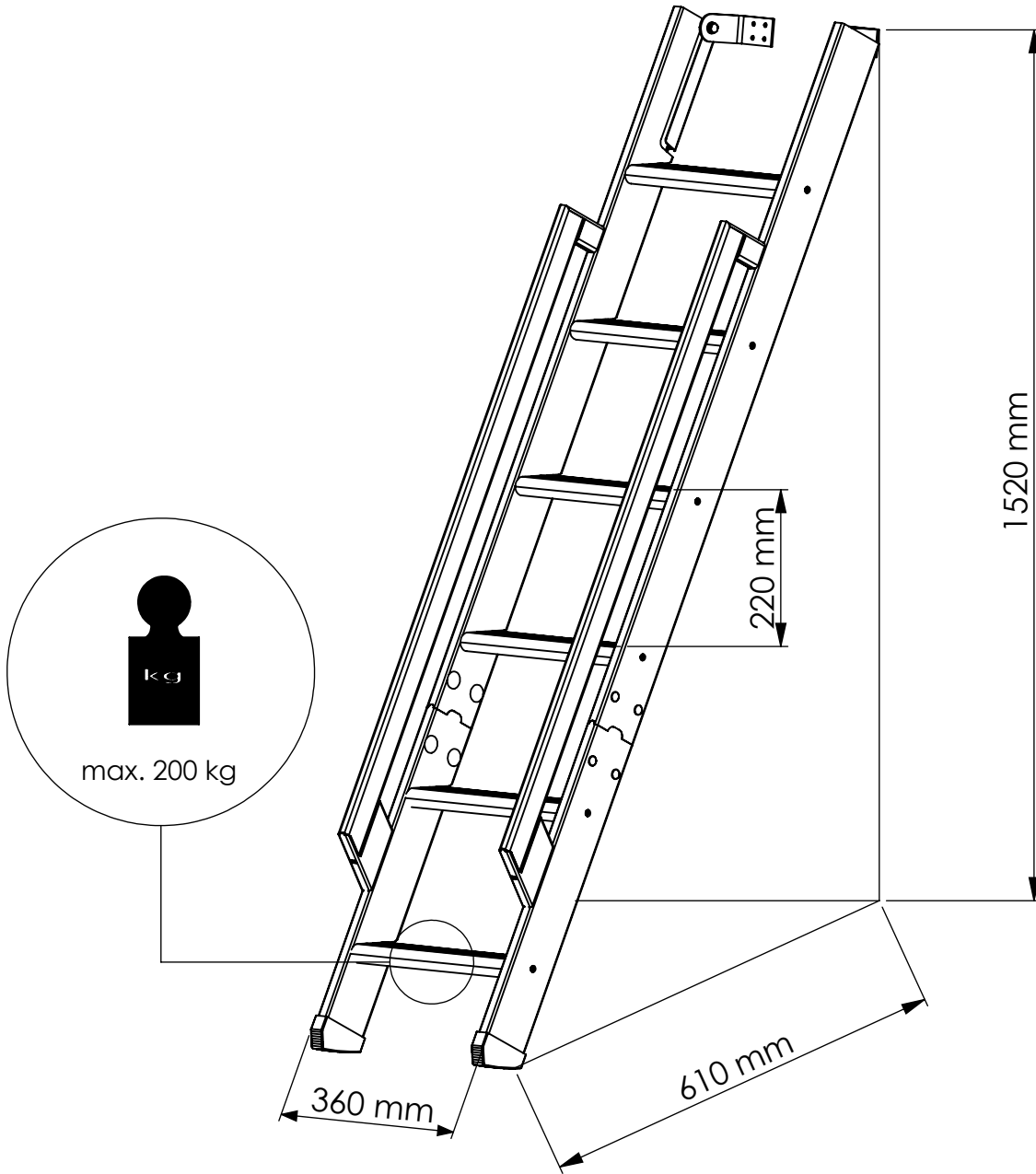
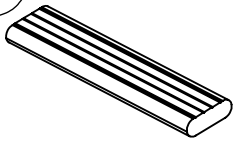
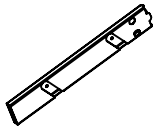
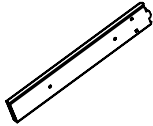
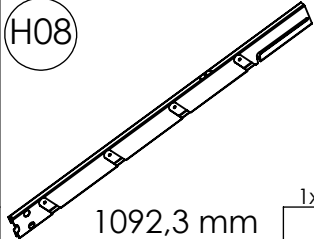
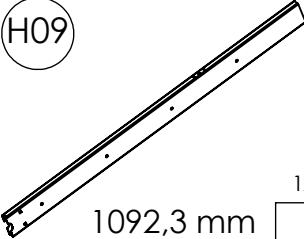
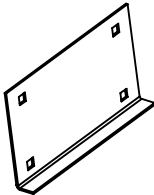
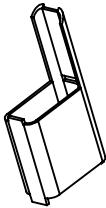
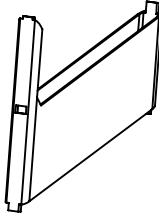
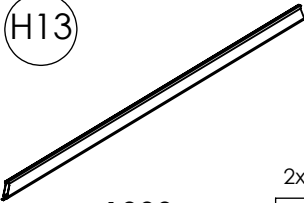




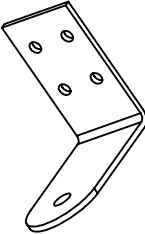
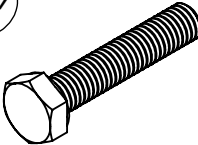

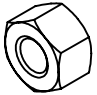
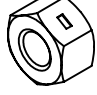
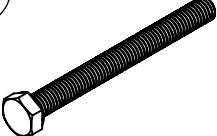


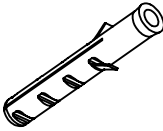
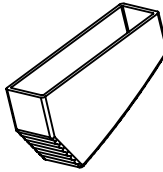
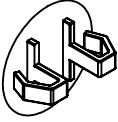


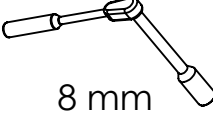
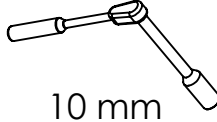


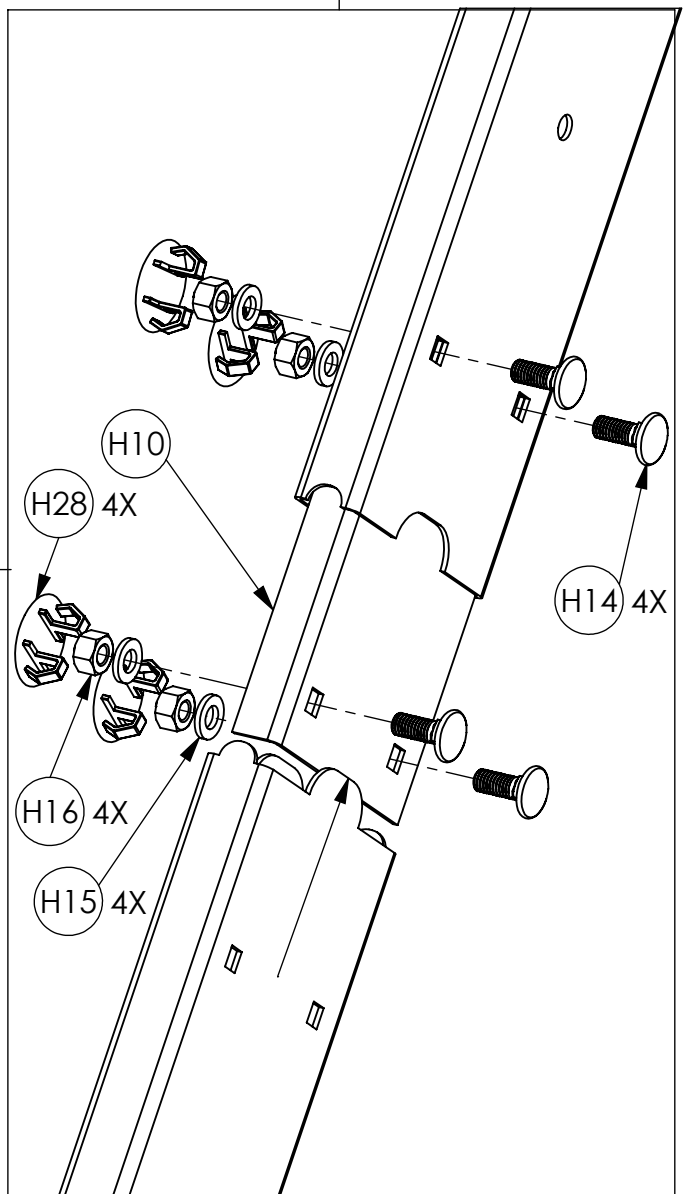
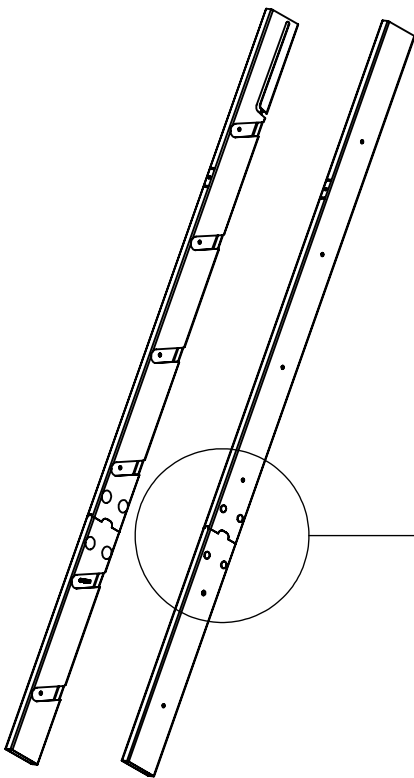
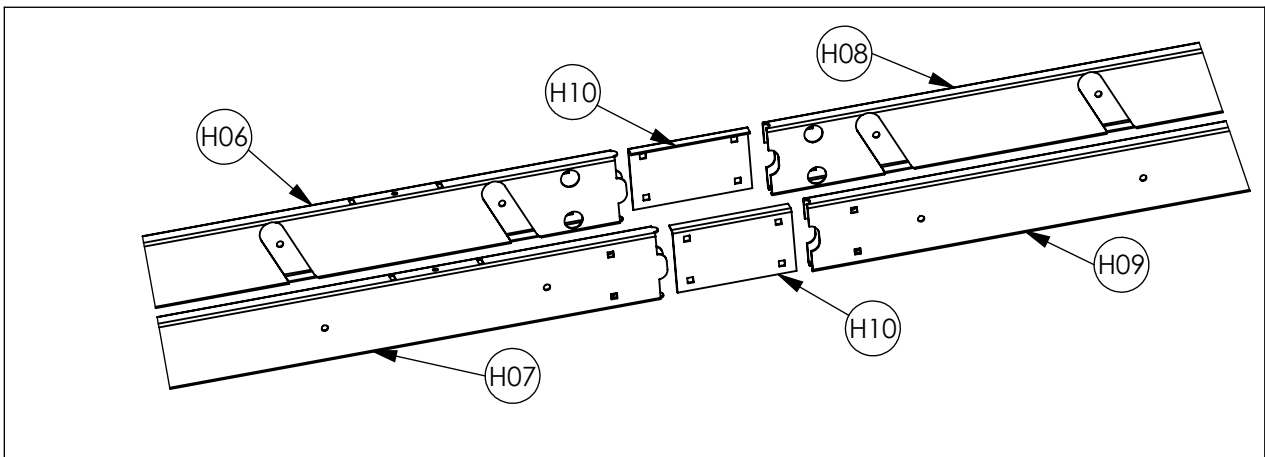


STRONG 6



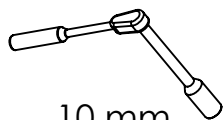
| | | | | | | |
|--|---|---|---|---|--|---|
| <p>(H01)</p>  <p>6x</p> | | | <p>1x</p> | | | |
| <p>1x</p> | <p>(H06)</p>  <p>500 mm</p> <p>1x</p> | <p>(H07)</p>  <p>500 mm</p> <p>1x</p> | <p>(H08)</p>  <p>1092,3 mm</p> <p>1x</p> | | | |
| <p>(H09)</p>  <p>1092,3 mm</p> <p>1x</p> | <p>(H10)</p>  <p>130x74x14 mm</p> <p>2x</p> | <p>(H11)</p>  <p>2x</p> | <p>(H12)</p>  <p>2x</p> | | | |
| <p>(H13)</p>  <p>1000 mm</p> <p>2x</p> | <p>(H14)</p>  <p>M6 x 16 mm</p> <p>8x</p> | <p>(H15)</p>  <p>M6</p> <p>8x</p> | <p>(H16)</p>  <p>M6</p> <p>8x</p> | | | |
| <p>(H17)</p>  <p>∅ 5 x 40 mm</p> <p>24x</p> | <p>(H18)</p>  <p>2x</p> | <p>(H19)</p>  <p>M8 x 30 mm</p> <p>2x</p> | <p>(H20)</p>  <p>M8</p> <p>4x</p> | | | |
| <p>(H21)</p>  <p>M8</p> <p>2x</p> | <p>(H22)</p>  <p>M8 self-locking</p> <p>2x</p> | <p>(H23)</p>  <p>M5 x 55 mm</p> <p>4x</p> | <p>(H24)</p>  <p>M5</p> <p>8x</p> | | | |
| <p>(H25)</p>  <p>M5</p> <p>12x</p> | <p>(H26)</p>  <p>∅ 8mm</p> <p>8x</p> | <p>(H27)</p>  <p>2x</p> | <p>(H28)</p>  <p>∅ 25 mm</p> <p>8x</p> | | | |
| <p>2</p> |  <p>8 mm</p> |  <p>13 mm</p> |  <p>8 mm</p> |  <p>10 mm</p> |  <p>PZ2</p> |  <p>8 mm</p> |



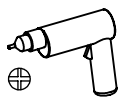
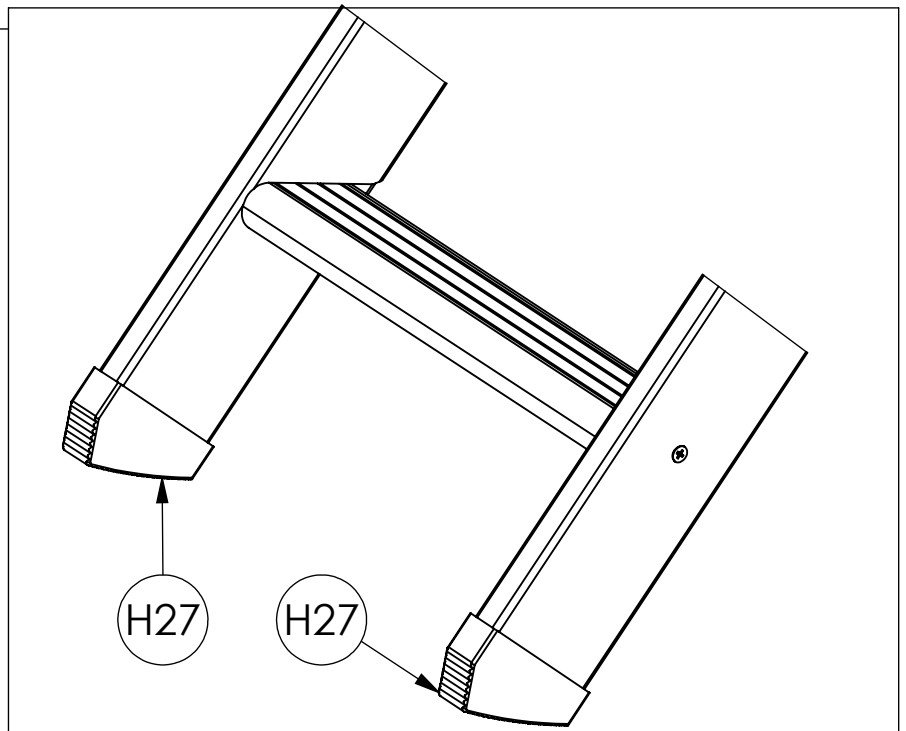
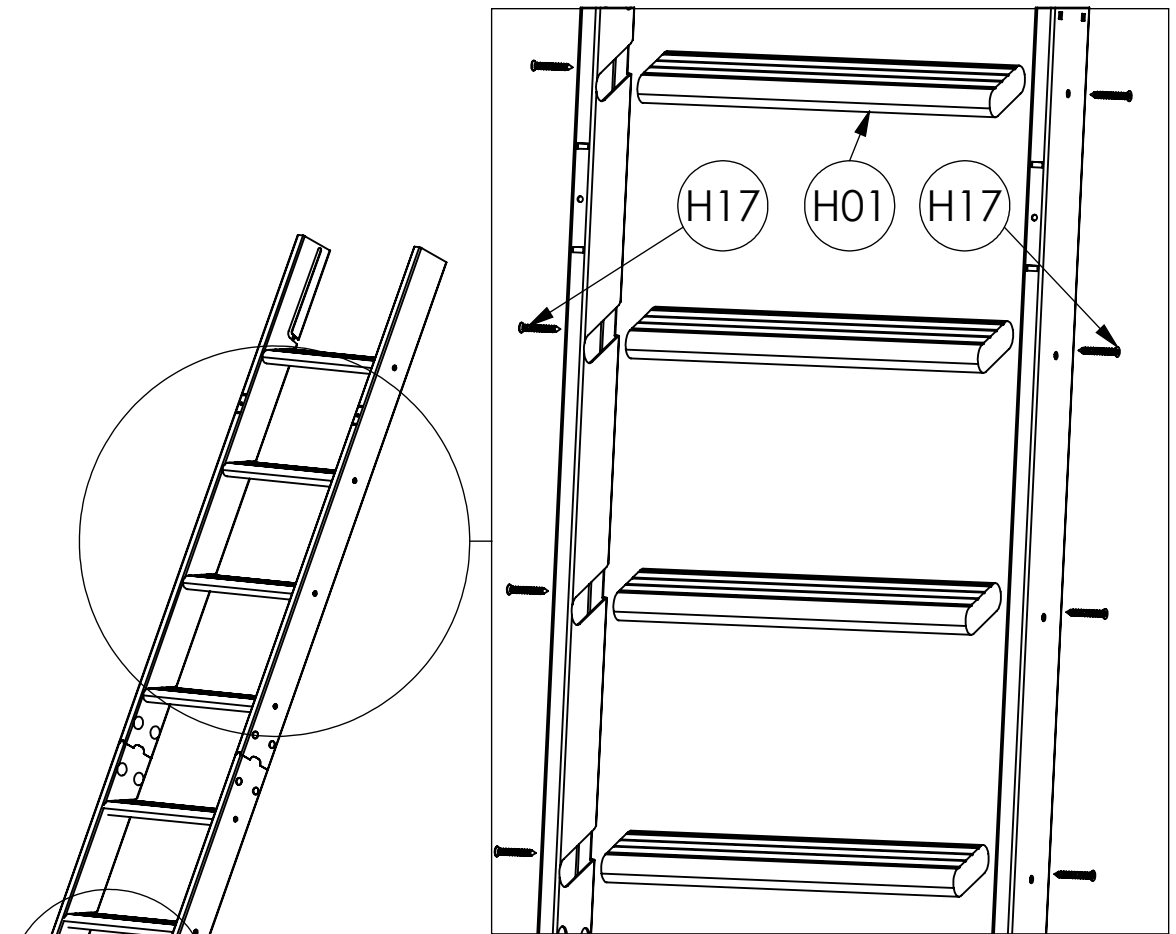
3



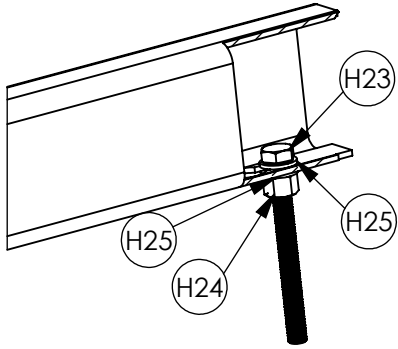
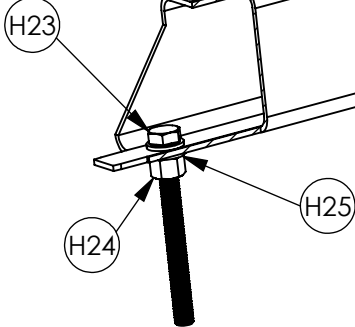
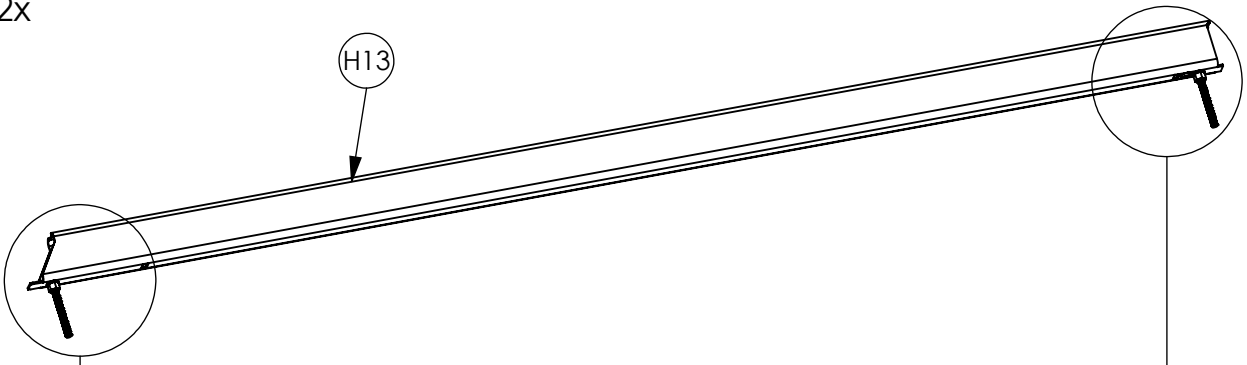
8 mm



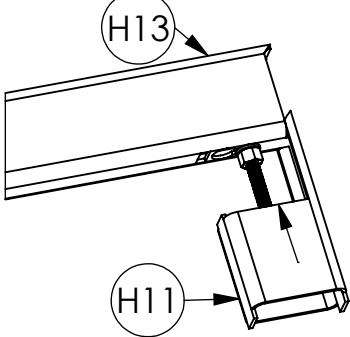
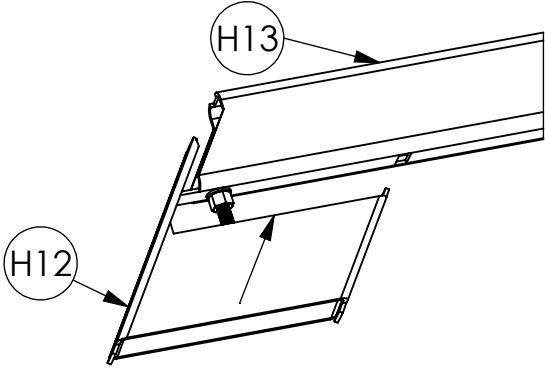
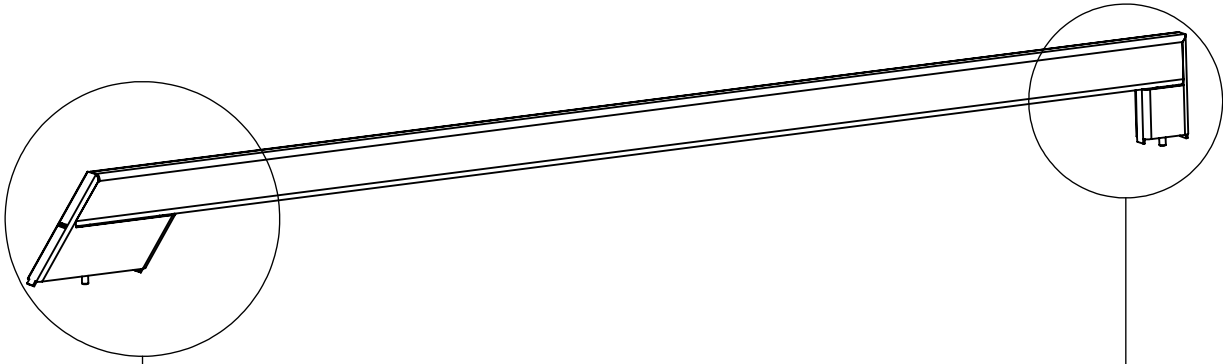
10 mm



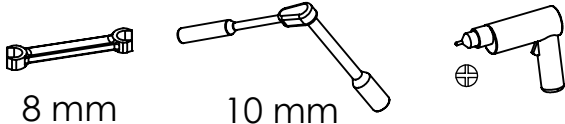
2x

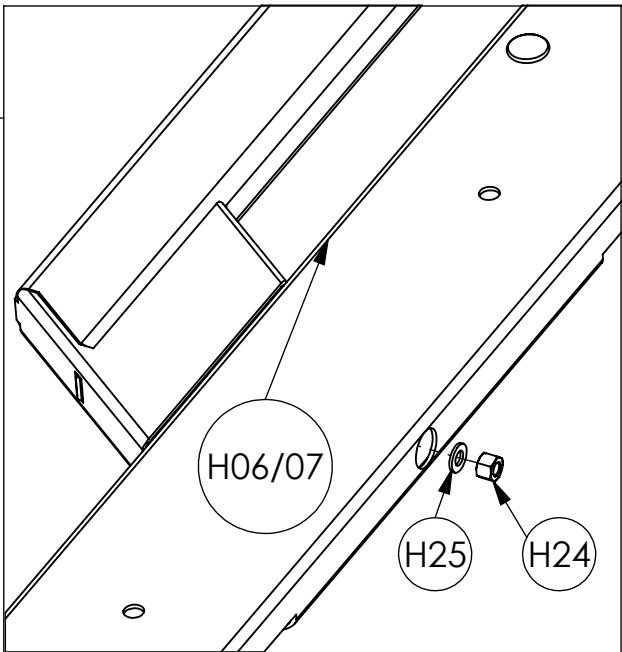
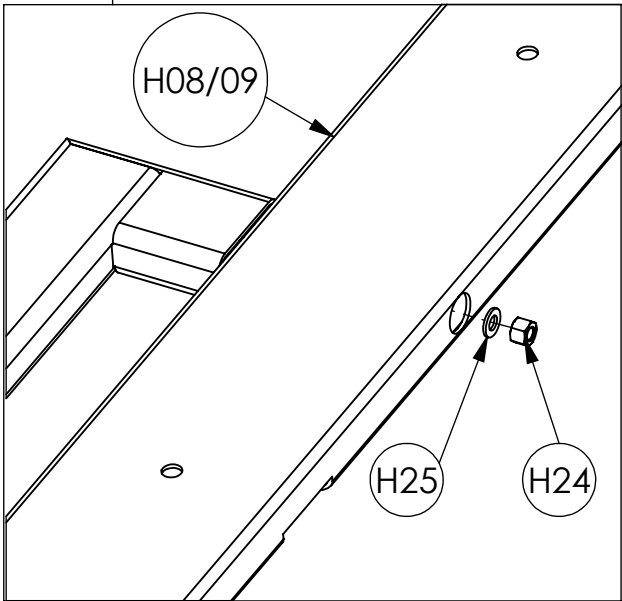
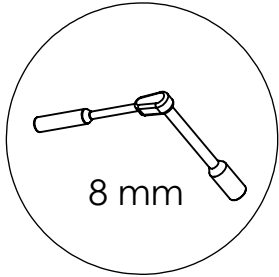
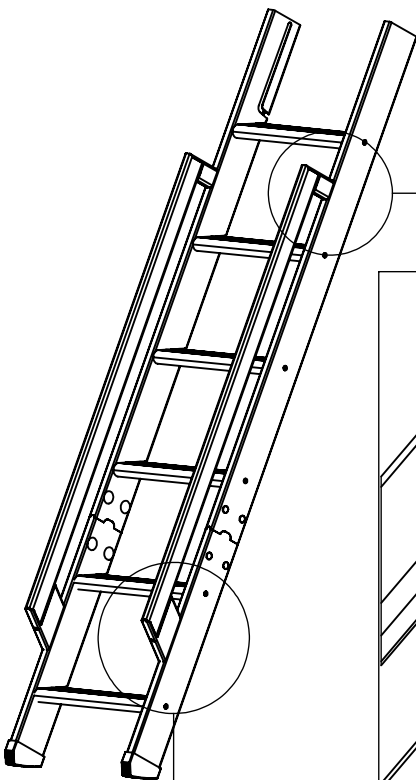


2x

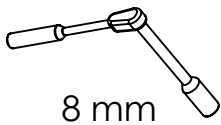


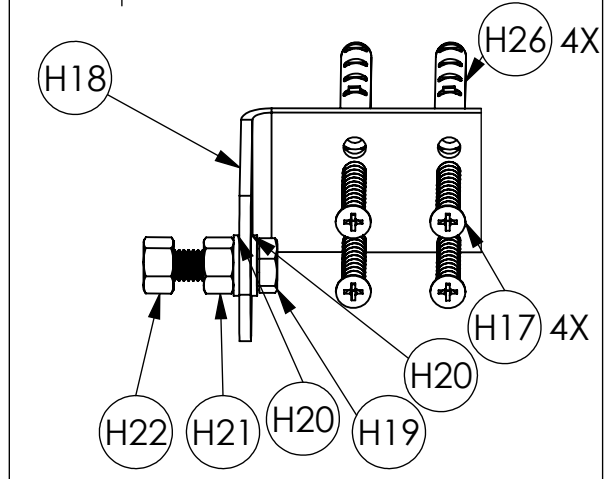
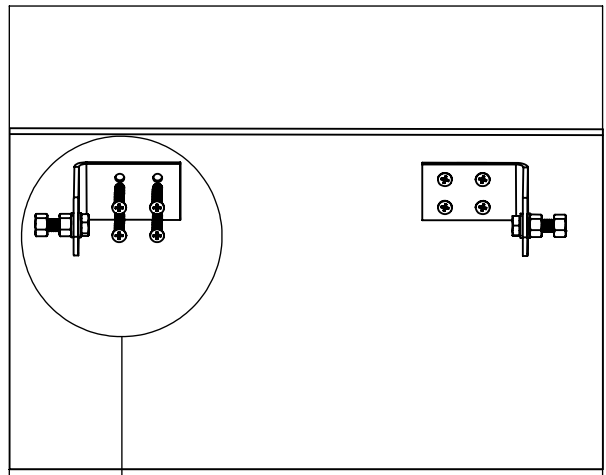
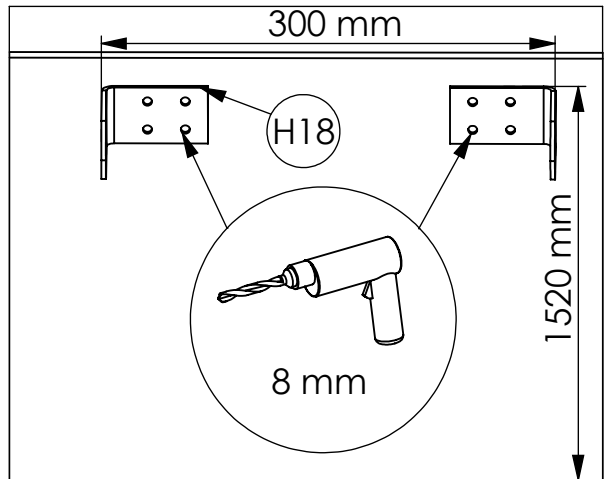
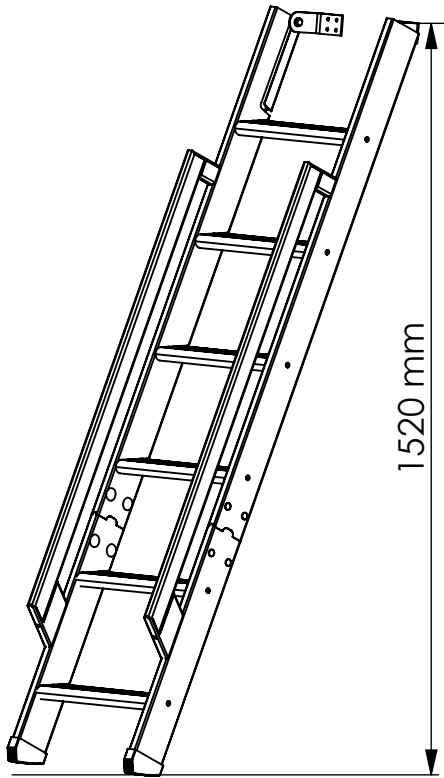
5





6





7

