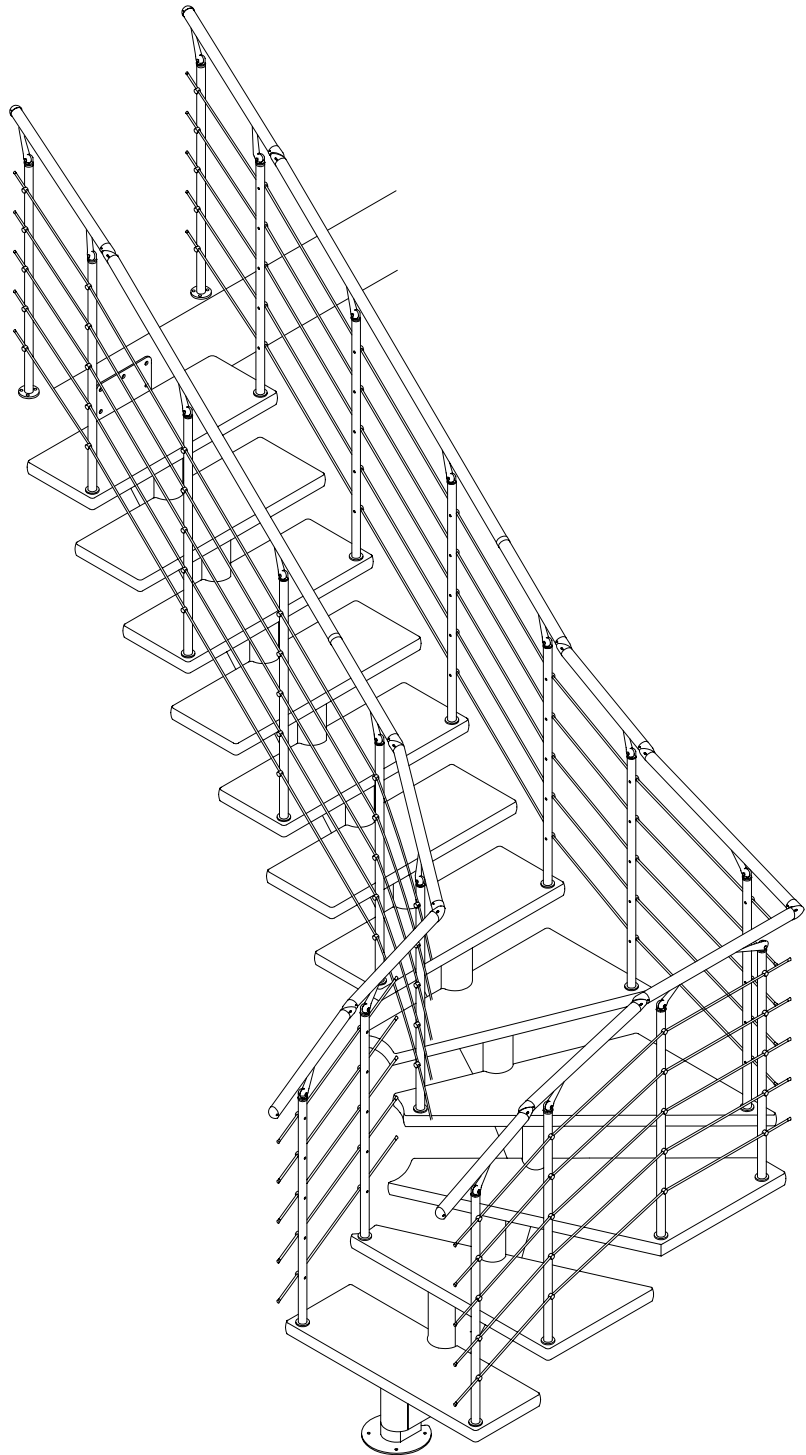




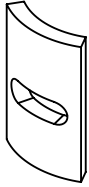



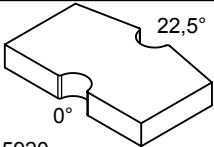






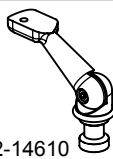
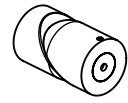


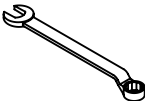








DOLLE Montageanleitung - Hamburg mit Edelstahlgeländer



<p>A</p>  <p>R3-91290 Ø12</p>	<p>B</p>  <p>R3-91330 Ø22</p>	<p>C</p>  <p>R3-91075 Ø10×60</p>		
<p>D</p>  <p>H2-20505</p>	<p>E</p>  <p>H2-20507</p>	<p>F</p>  <p>K3-04053 Ø17</p> <p>G</p>  <p>R1-63500 M16×40</p>		
<p>H</p>  <p>H2-63530</p>	<p>I</p>  <p>H3-35920</p> <p>22,5° 0°</p>			
<p>L</p>  <p>R2-40240 Ø6×16</p>	<p>M</p>  <p>R3-91500</p>	<p>N</p>  <p>R3-91471 M6×8</p>		
<p>O</p>  <p>R3-73923 Ø6</p>	<p>P</p>  <p>R3-91400 M10</p>	<p>Q</p>  <p>R3-91100 M10×60</p>		
<p>R</p>  <p>K2-14610</p>	<p>S</p>  <p>K2-04030</p>	<p>T</p>  <p>K2-04040</p>		
<p>A1</p>  <p>R1-63596</p>	<p>B1</p>  <p>R1-63501</p>	<p>U</p>  <p>K1-01620</p> <p>V</p>  <p>R1-63610 Ø16</p> <p>W</p>  <p>R3-91356 Ø4×30</p>		
		<p>C1</p>  <p>R3-91282 Ø6</p>	<p>D1</p>  <p>R3-73907 Ø4×40</p>	<p>E1</p>  <p>R3-20590</p>

Montageanleitung

1

Die Lieferung **vor** (!) der Montage unbedingt auf Vollständigkeit und Qualität überprüfen

Die Treppe wird von oben nach unten montiert werden.

Jedes Stufenelement hat eine variable Einstellungsmöglichkeit von 3 cm. Die Steigungshöhe kann von 18,5 bis 21,5 cm eingestellt werden.

Bevor mit der Montage begonnen wird, muss die Steigungshöhe je Stufe genau errechnet werden. Der Wert wird ermittelt durch Geschosshöhe geteilt durch Anzahl Steigungen. (Anzahl Steigungen = Anzahl Stufen + 1).

Beispiel:

OKF (Oberkante Fussboden) bis OKF = 273 cm
13 Steigungen (=12 Stufen + 1). 273 cm : 13 = 21 cm
Dies ist die Steigungshöhe pro Stufe.

Montage der Elemente:

Messen Sie von der Oberkante des Deckenfussbodens die ermittelte Steigungshöhe plus eine Stufenstärke. (Beispiel: Stufenstärke 4 cm, die **ermittelte** Steigungshöhe 21 cm + 4 cm = 25 cm). Dieses ist die Montagehöhe für die Oberkante des Stufen-Oberelementes. (Abb. 1)

Befestigen Sie das Oberelement bei Betondecken mittels Dübel (A) und Schlüsselschrauben 8 mm (C), bei Holzbalken mittels *Schlüsselschrauben* 8 mm. Zwischen Schlüsselschraube und Oberelement legen Sie jeweils eine Unterlegscheibe (Aussendurchmesser 22 mm) (B)

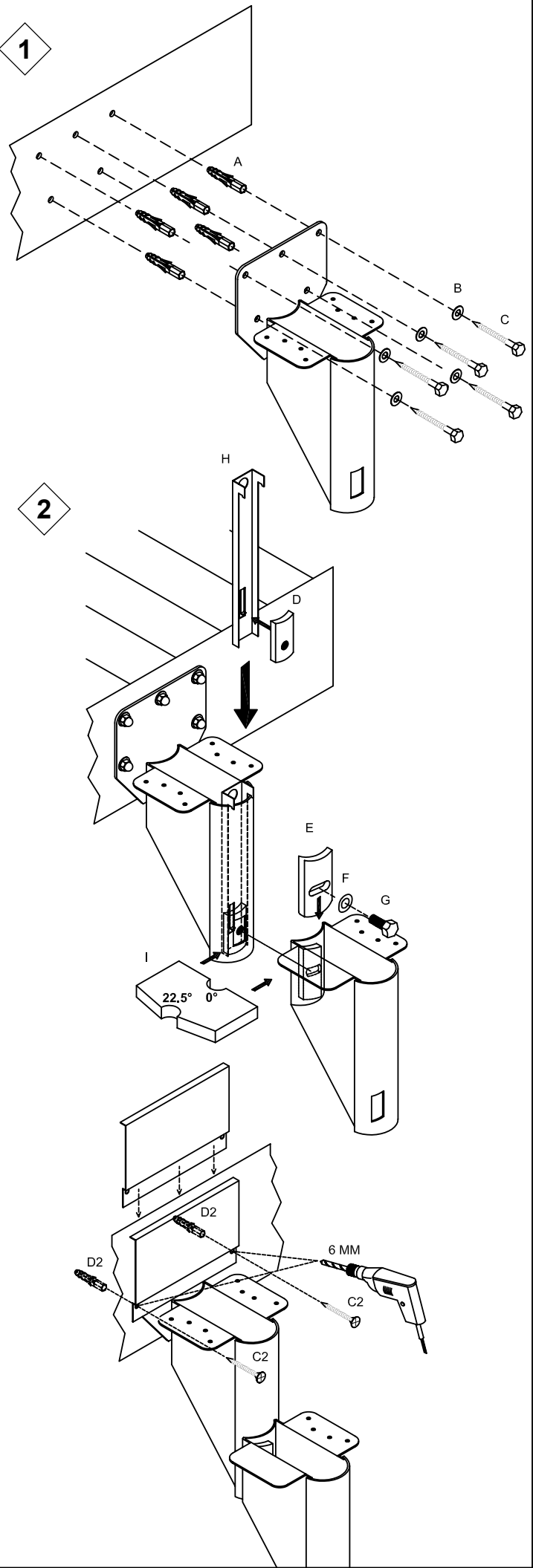
Vor der endgültigen Befestigung bitte in beiden Richtungen mit der Wasserwaage **genau ausrichten** und **fest anziehen**.

Jetzt die weiteren Mittelelemente **von oben nach unten** montieren. Die vorher **ermittelte** Steigungshöhe genau einhalten (am besten verwenden Sie dafür eine Latte in der exakten Länge Ihrer Steigungshöhe). Ist die Steigungshöhe zwischen 18,5 - 20,0 cm muss die Spannbacke (Bild D) so gedreht montiert werden, dass das Loch nach oben gerichtet ist. Beträgt die Steigungshöhe zwischen 20,0 - 21,5 cm muss das Loch nach unten zeigen. Es ist wichtig, dass die Elemente fest miteinander verspannt werden. Hierfür wird ein spezieller Schraubenschlüssel (B1) mitgeliefert. Die Scheibe (F) muss zwischen Klemmebacke (E) und Schraube (G) eingelegt werden.

Die Montagehilfe (H) hält die Spannbacke (D), während der Montage des jeweiligen Elementes, in der richtigen Position. Nach dem Verschrauben ist die Montagehilfe (H) zu entfernen.

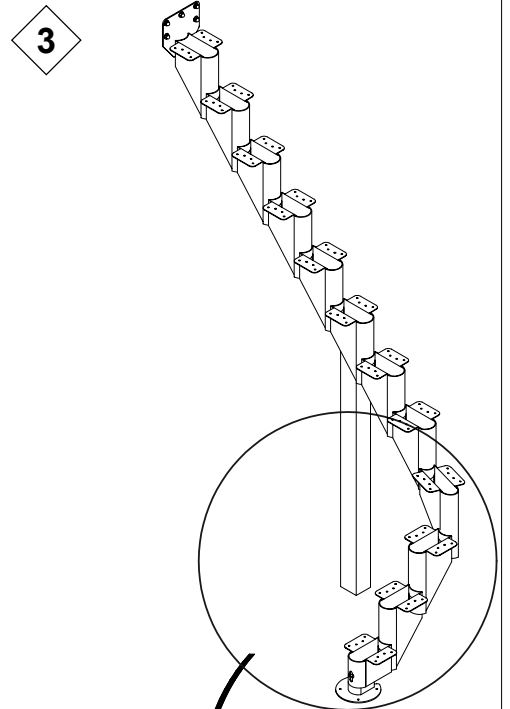
Die Stufenelemente dem gewünschten Treppenlauf entsprechend ausrichten. Hierzu wird eine Montageschablone. (I) verwendet. (Abb. 2)

2



Die bereits montierten und frei hängenden Stufenelemente sollten Sie mit einem Brett oder einer Dachlatte abstützen (Abb. 3)

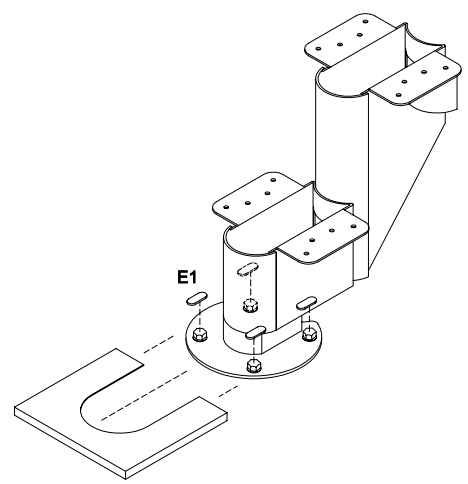
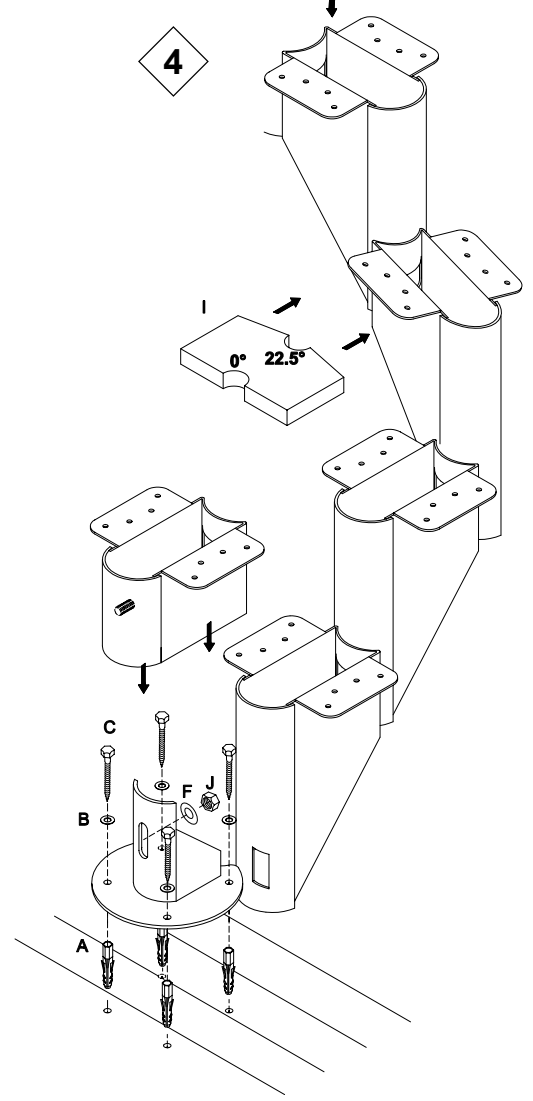
Bitte achten Sie auch darauf, dass die Stufenelemente waagrecht bleiben.



Wird die Treppe mit einer 1/4-Wendelung aufgebaut, müssen die letzten drei Mittelelement und das Unterelement um 22,5° gedreht werden. Hierzu wird die mitgelieferte Montageschablone (I) benutzt. Es ist wichtig, dass man genau 22.5° einstellt. Dies hat grosse Bedeutung für den weiteren Aufbau.

Das Bodenelement wird ausgerichtet und mittels Schlüsselschrauben, Unterlegscheiben und Dübeln auf Beton-Fussboden befestigt. Handelt es sich um einen Holzfussboden, wird das Element nur mit Schlüsselschrauben befestigt. (Abb. 4)

4

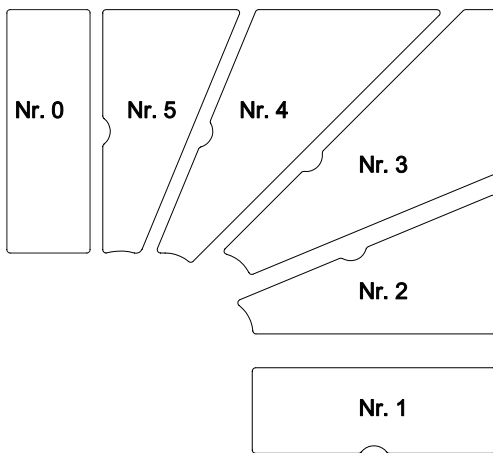


Montage der Stufen

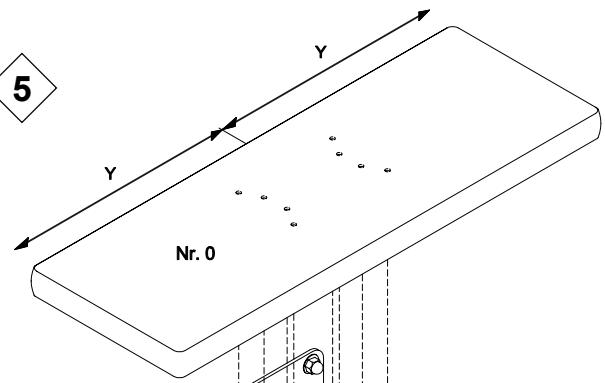
Die Holzstufen werden mit Spaxschrauben (K) und den mitgelieferte Bits (A1) an den Stufenträgern befestigt.

Dafür legen Sie die Stufen wechselseitig auf die Stufenträger auf und markieren die Bohrlöcher von unten. Wichtig ist, darauf zu achten, dass die Stufen gerade aufliegen. Auf Abb. 5 und 6 ist genau abgebildet, wie dies erreicht wird. Nach der Markierung auf den Stufen wird mit einem 3,5 mm-Bohrer 35 mm tief gebohrt. Evtl. einen Abstandhalter benutzen, um ein zu tiefes Bohren zu vermeiden. (Abb. 5 und 6)

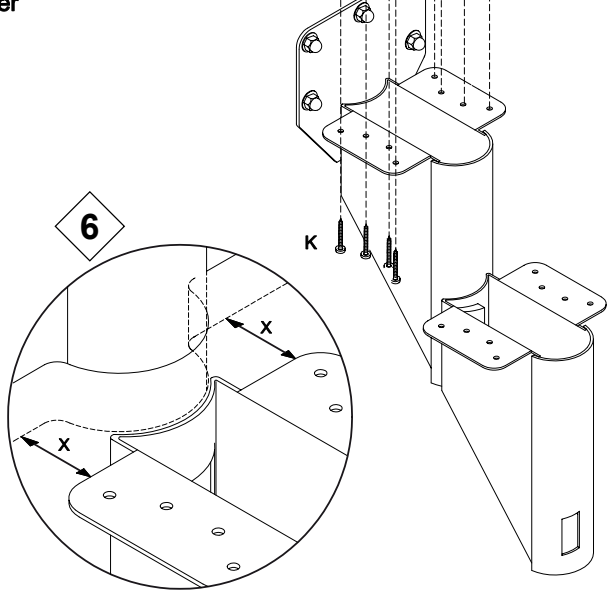
Die unten abgebildete Übersicht zeigt die Stufen Wie sie in der Wendelung montiert werden müssen.



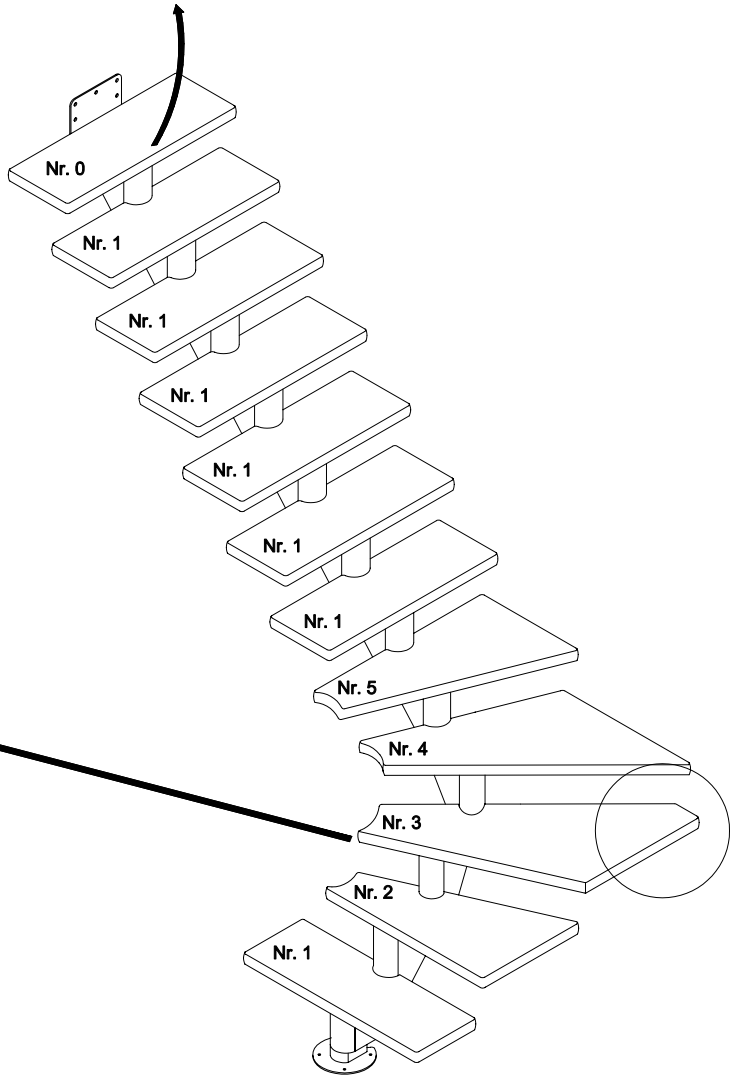
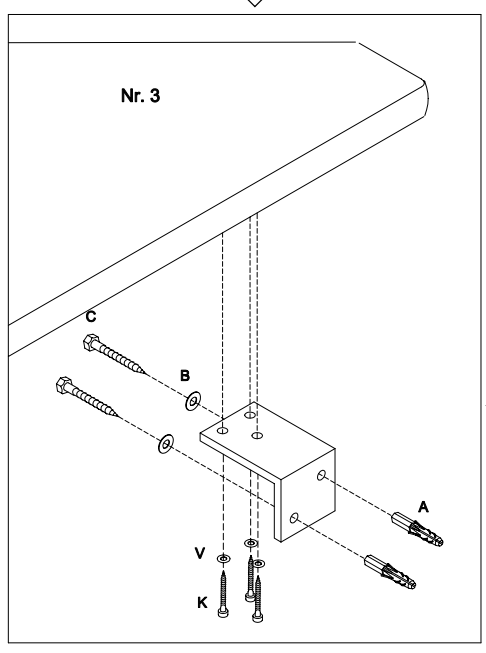
5

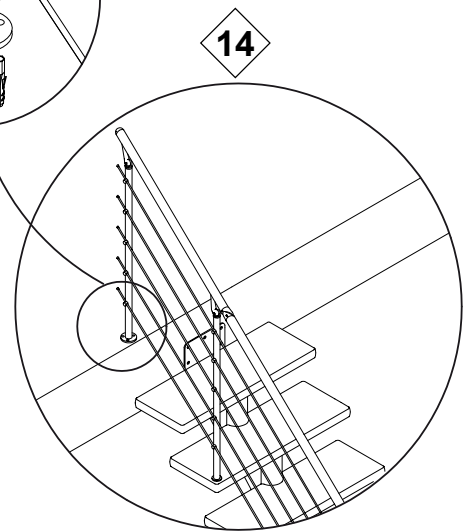
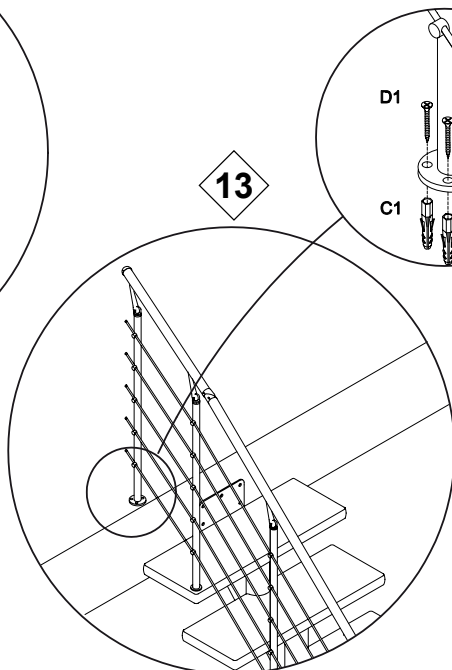
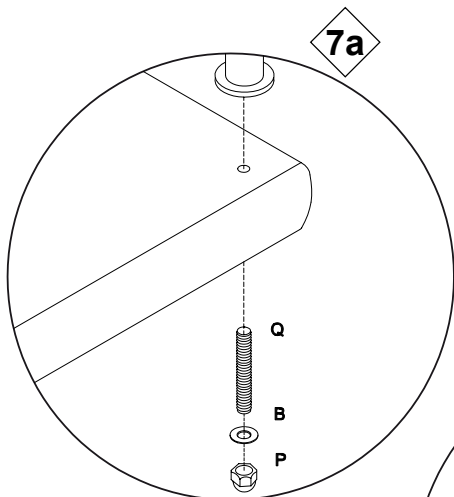
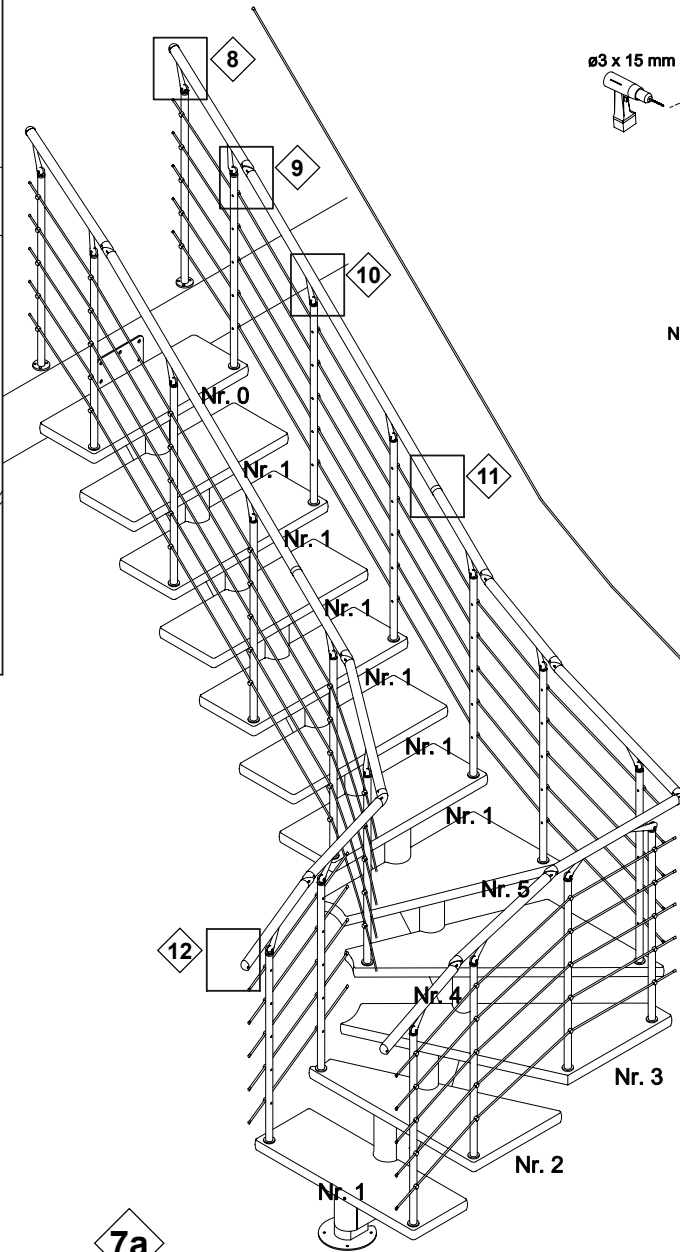
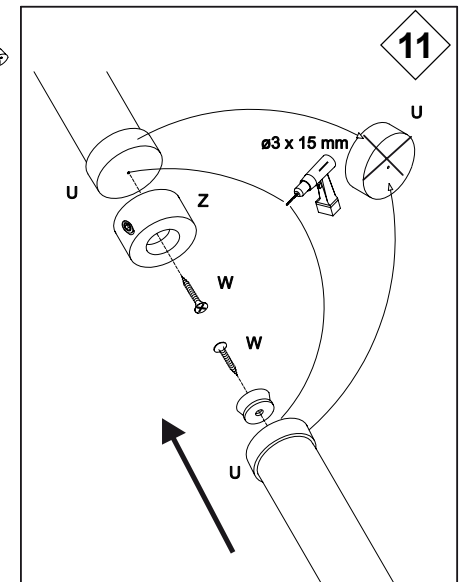
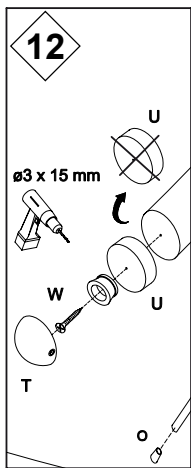
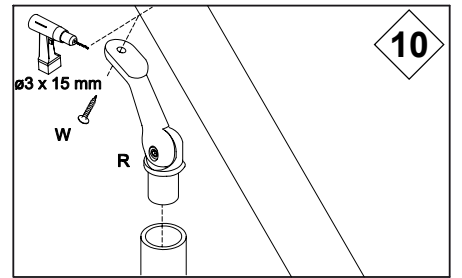
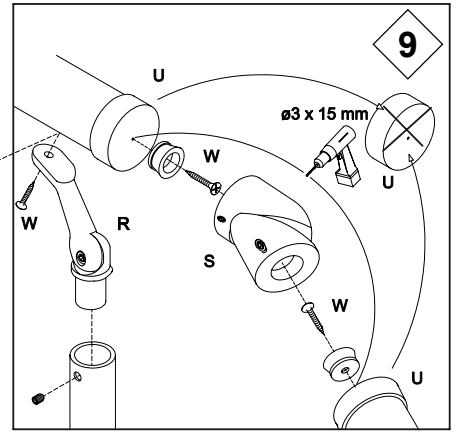
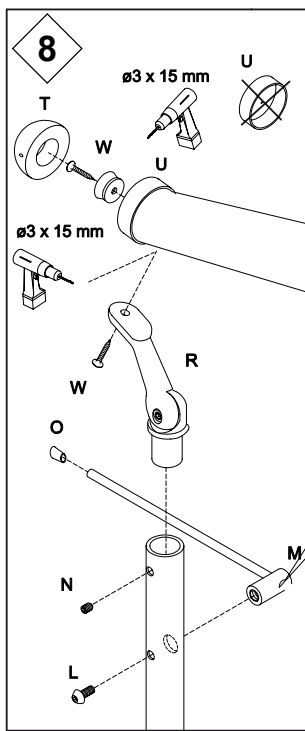


6



7





Geländer-Montage

Als erstes werden die senkrechten Geländerstäbe je nach Treppenlauf, gemäß Abb. 16, auf den Stufen platziert

Die Mittelpunkte der Bohrlöcher (Ø 11 mm), bei den geraden Stufen, liegen 30 mm von der seitlichen Stufenkante und 30 mm von der Stufenvorderkante.

Die Bohrungen für die Eckstufen erfolgen wie Abb. 16 / Schablone "A" bis "H".

Tip :

Unter der Stufe im Bohrbereich eine Holzunterlage mit einer Schraubzwinde befestigen, um beim Bohren ein Ausreißen des Holzes zu verhindern.

Je nach Aufteilung der Geländerstäbe stehen Ihnen für den oberen Abschluß 2 Varianten zur Verfügung :

-Abb. 13 = ein Geländerstab auf der obersten Stufe

oder

-Abb. 14 = zwei Geländerstäbe auf der obersten Stufe

Die senkrechten Geländerstäbe werden festgeschraubt wie auf Abb. 7a dargestellt.

(Auf lotrechten Stand achten)

Die Montage des Handlaufes erfolgt nach den Abb. 8,9,10,11,12. Dabei ist es notwendig die 40 mm Holzhandläufe unter zur Hilfsnahme einer Säge zu Kürzen und dem individuellen Treppenlauf anzupassen. Soll der Handlauf im geraden Verlauf verlängert werden, wird das Teil (W) zwischen den beiden Holzhandläufen " platziert. "

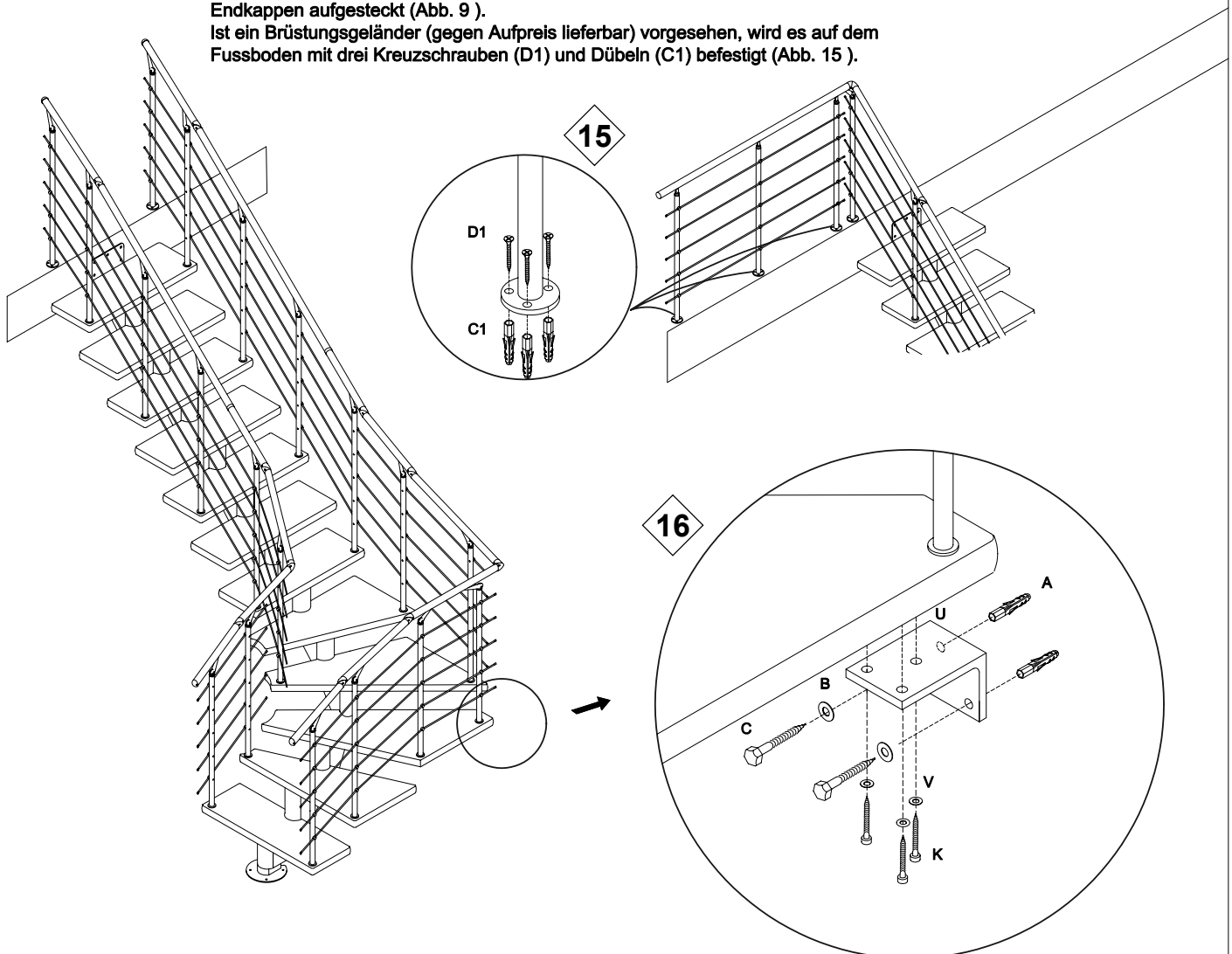
Die Schablone (U) erleichtert das Bohren eines zentrierten Loches für die Aluminium-Anschlusssteile. Die Gelenke (S) werden eingesetzt, wenn sich die Richtung des Handlaufes verändert und sollte direkt unterhalb des Handlaufhalters/R platziert werden.

Anschließend werden die Edelstahlstäbe gemäß Abb. 8 verschraubt und entsprechend dem Treppenlauf gebogen.

Im **Eckbereich** werden die Edelstahlstäbe und der Handlauf auf die passende Länge gekürzt und entsprechend Abb. 9 zu Ende montiert.

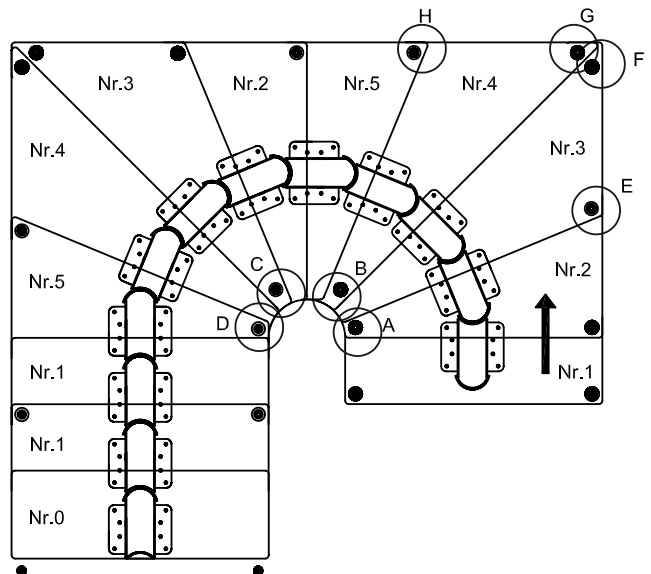
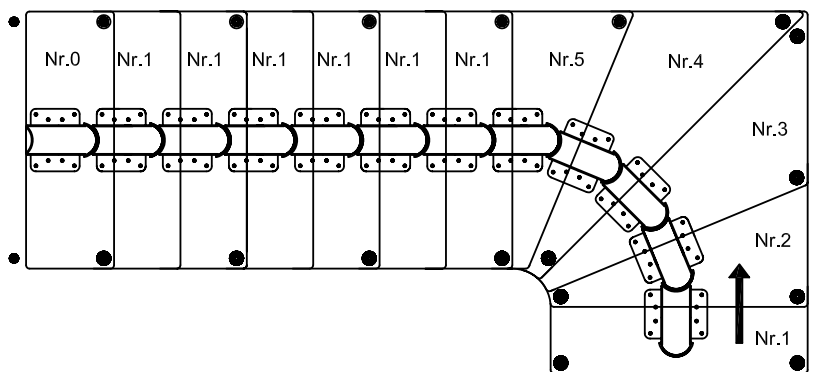
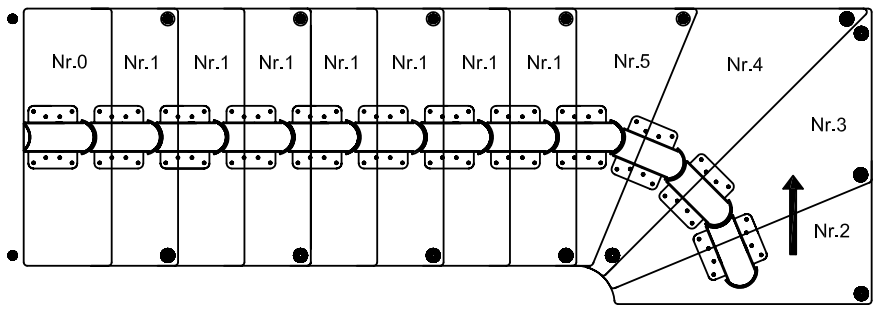
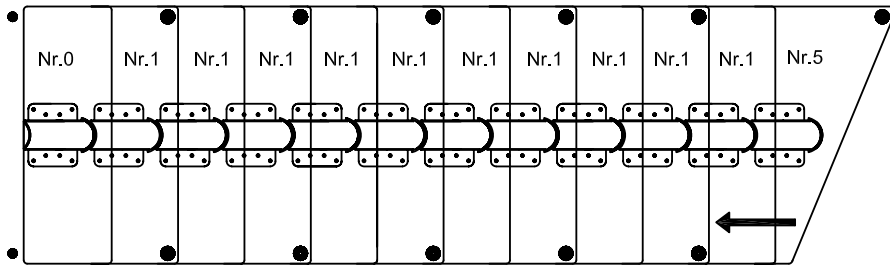
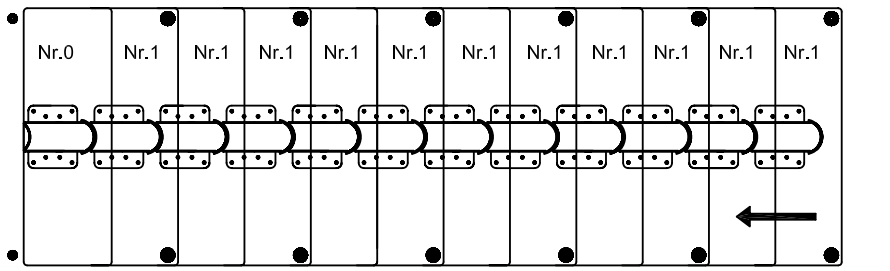
Im Anschluß an das Kürzen des Handlaufes und der Querstäbe werden die entsprechenden Endkappen aufgesteckt (Abb. 9).

Ist ein Brüstungsgeländer (gegen Aufpreis lieferbar) vorgesehen, wird es auf dem Fussboden mit drei Kreuzschrauben (D1) und Dübeln (C1) befestigt (Abb. 15).

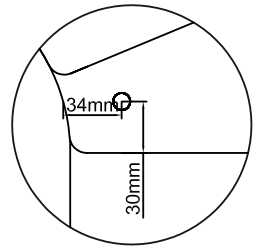


Nach Beendigung der Montage kontrollieren Sie bitte alle zugänglichen Schrauben auf ihren festen Sitz. Nach 3-4 Monaten Benutzung der Treppe kontrollieren Sie bitte nochmals alle Befestigungen.

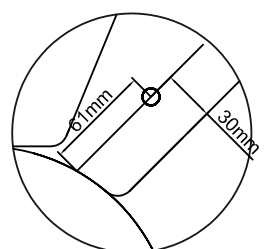
Der Wandwinkel (U) wird bei einer ¼-gewendelten Treppe unter die Eckstufe montiert (Abb. 16), bei einer ½-gewendelten Treppe wird der Wandwinkel an beiden Eckstufen angebracht. Eine geradelaufende Treppe wird in der Mitte abgestützt.



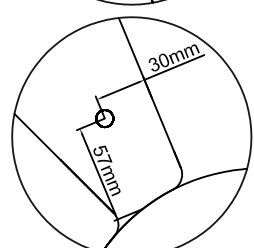
A



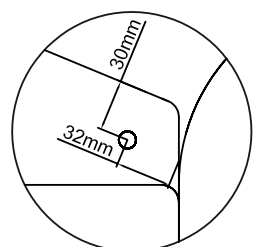
B



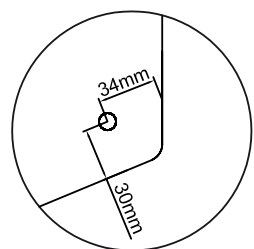
C



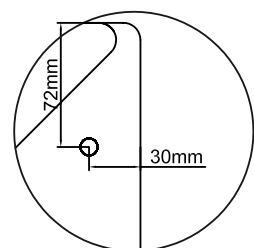
D



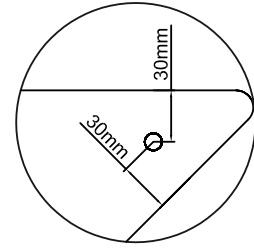
E



F



G



H

