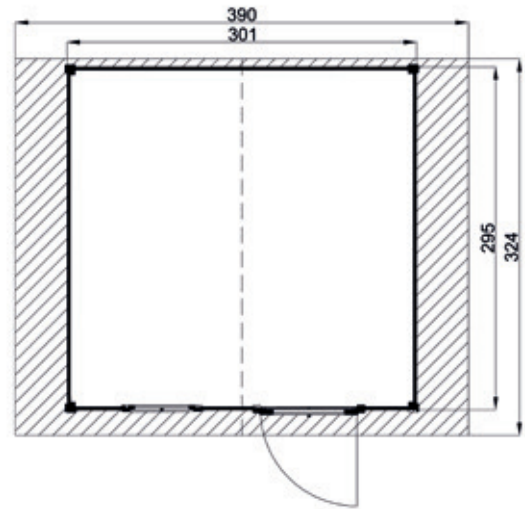
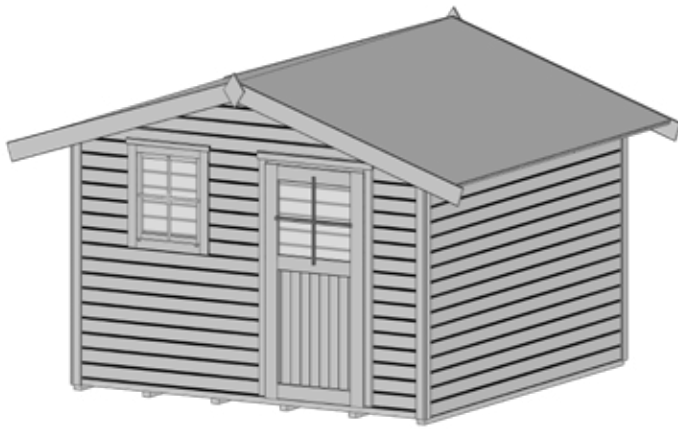




Massivholz - Gartenhaus

123.3030.4x001



Technische Angaben

Sockelmaß Breite (cm)	301	Dachfläche (m ²)	12,56
Sockelmaß Tiefe (cm)	295	Dachgefälle (Grad)	18
Maß über alles Breite (cm)	390	Vordach (cm)	20
Maß über alles Tiefe (cm)	324	Wandstärke (mm)	28
Maß über alles Höhe (cm)	255	Fußbodenstärke (mm)	15,5
Seitenwandhöhe (cm)	196	Dachstärke (mm)	15,5
Grundfläche (m ²)	8,9	Schneelast Sk (kN)	0,75
Umbauter Raum (m ³)	18,6	Pakete Dachschindeln	5



Allgemeine Informationen

Material	sämtliche Holzteile aus nordischem Fichtenholz
Unterkonstruktion	Bodenbalken aus kesseldruckimprägniertem Fichtenholz
Tür	Massivholztür, 1/3 Lichtausschnitt, Durchgangsmaß 81 x 173cm
Fenster	1 Dreh-Kipfenster, lichte Öffnung 54 x 64 cm

Ausstattung

123.3030.40001	naturbelassen
123.3030.43001	Wandbohlen außen mit Wetterschutzlasur rot (RAL 3011)
123.3030.45001	Wandbohlen außen mit Wetterschutzlasur grau (RAL 7040)
123.3030.46001	Wandbohlen außen mit Wetterschutzlasur anthrazit (RAL 7016)
für alle farbigen Häuser	Tür, Dachblende und Eckleisten mit Wetterschutzlasur weiß (RAL 9016)

Lieferumfang

Montagematerial, übersichtliche Montageanleitung

Zubehör (gegen Aufpreis)

Selbstklebende Dachbahn, Dachschindeln rot, grün oder anthrazit (3,0 m²/ Paket)

Verpackung

Gewicht (kg)	-	Abmessung Paket 1 (cm)	65/120/335
Anzahl Packstücke	1	Abmessung Paket 2 (cm)	-