



# Tauchpumpe KTP 300

## Einbau- und Betriebsanleitung

DE	.....	2
EN	.....	14
FR	.....	27
IT	.....	40
NL	.....	53
PL	.....	66





**Liebe Kundin, lieber Kunde,**

als Premiumhersteller von innovativen Produkten für die Entwässerungstechnik bietet KESSEL ganzheitliche Systemlösungen und kundenorientierten Service. Dabei stellen wir höchste Qualitätsstandards und setzen konsequent auf Nachhaltigkeit - nicht nur bei der Herstellung unserer Produkte, sondern auch im Hinblick auf deren langfristigen Betrieb setzen wir uns dafür ein, dass Sie und Ihr Eigentum dauerhaft geschützt sind.

Ihre KESSEL AG  
Bahnhofstraße 31  
85101 Lenting, Deutschland



Bei technischen Fragestellungen helfen Ihnen gerne unsere qualifizierten Servicepartner vor Ort weiter.

Ihren Ansprechpartner finden Sie unter:

[www.kessel.de/kundendienst](http://www.kessel.de/kundendienst)



Bei Bedarf unterstützt unser Werkskundendienst mit Dienstleistungen wie Inbetriebnahme, Wartung oder Generalinspektion in der gesamten DACH-Region, andere Länder auf Anfrage.

Informationen zur Abwicklung und Bestellung finden Sie unter:

[www.kessel.de/service/dienstleistungen](http://www.kessel.de/service/dienstleistungen)

**Inhalt**

1	Hinweise zu dieser Anleitung.....	3
2	Sicherheit.....	4
3	Technische Daten.....	8
4	Montage.....	9
5	Wartung.....	12
6	009-096-01_DOC_KTP300.....	80

## 1 Hinweise zu dieser Anleitung

Folgende Darstellungskonventionen erleichtern die Orientierung:

Darstellung	Erläuterung
[1]	siehe Abbildung 1
(5)	Positionsnummer 5 von nebenstehender Abbildung
① ② ③ ④ ⑤ ...	Handlungsschritt in Abbildung
👁️ Prüfen, ob Handbetrieb aktiviert wurde.	Handlungsvoraussetzung
▶️ OK betätigen.	Handlungsschritt
✓ Anlage ist betriebsbereit.	Handlungsergebnis
<i>siehe "Sicherheit", Seite 4</i>	Querverweis auf Kapitel 2
<b>Fettdruck</b>	besonders wichtige oder sicherheitsrelevante Information
<i>Kursivschreibung</i>	Variante oder Zusatzinformation (z. B. gilt nur für ATEX-Variante)
ⓘ	Technische Hinweise, die besonders beachtet werden müssen.

Folgende Symbole werden verwendet:

Zeichen	Bedeutung
	Gerät freischalten!
	Gebrauchsanweisung beachten
	CE-Kennzeichnung
	Warnung Elektrizität
 WARNUNG	Warnt vor einer Gefährdung von Personen. Eine Missachtung dieses Hinweises kann schwerste Verletzungen oder Tod zur Folge haben.
 VORSICHT	Warnt vor einer Gefährdung von Personen und Material. Eine Missachtung dieses Hinweises kann schwere Verletzungen und Materialschäden zur Folge haben.

## 2 Sicherheit

### 2.1 Allgemeine Sicherheitshinweise



#### **WARNUNG**

Diese Pumpe enthält elektrische Spannungen und steuert drehende, mechanische Pumpenteile. Bei Nichtbeachtung der Bedienungsanleitung können erheblicher Sachschaden, Körperverletzung oder gar tödliche Unfälle die Folge sein. Für alle elektrischen Arbeiten an der Pumpe gilt die IEC 60364.



#### **WARNUNG**

Die Pumpe muss über eine Fehlerstrom-Schutzeinrichtung (RCD) mit einem Bemessungsfehlerstrom von nicht mehr als 30mA versorgt werden. Es ist sicherzustellen, dass sich die Elektrokabel sowie alle anderen elektrischen Pumpenteile in einem einwandfreien Zustand befinden. Bei Beschädigung darf die Pumpe auf keinen Fall in Betrieb genommen werden bzw. ist umgehend abzustellen. Elektrische Leitungen so verlegen, dass sie nicht geknickt werden und zugentlastet sind. Nur Netzleitungen mit vorgeschriebenem Leitungsquerschnitt verwenden.



#### **ACHTUNG**

#### **Anlage freischalten!**

- ▶ Sicherstellen, dass die elektrischen Komponenten während der Arbeiten von der Spannungsversorgung getrennt sind.

## 2.2 Personal - Qualifikation

Um die dauerhafte Sicherheit der Anlage zu gewährleisten, dürfen ausschließlich folgende Tätigkeiten entsprechend der Qualifikation der ausführenden Person durchgeführt werden.

Person	freigegebene Tätigkeiten an KESSEL-Anlagen		
Betreiber	Sichtprüfung, Stecker einstecken		
Sachkundige Person, (kennt, versteht Betriebsanweisung)		Entleerung, Reinigung (innen), Funktionskontrolle	
Fachkundige Person, (nach Einbauanweisung und Ausführungsnormen)			Einbau, Tausch, Wartung von Komponenten, Inbetriebnahme
Elektrofachkraft (nach nationalen Vorschriften für elektrische Sicherheit)			Elektrische Installation

### 2.3 Bestimmungsgemäße Verwendung

Die KESSEL-Tauchpumpe ist zum Abpumpen von fäkalienfreiem Abwasser im häuslichen Bereich vorgesehen. Das Wasser kann durch Schwebstoffe oder kleinere Gegenstände (bis 10 mm Korngröße) verunreinigt sein. Beim Einsatz sind die Sicherheitshinweise, technischen Daten und die Betriebsart zu beachten.

ⓘ Kein Einsatz in explosionsgefährdeter Umgebung (ATEX).

Für das Produkt sind folgende Einsatzmöglichkeiten vorgesehen:

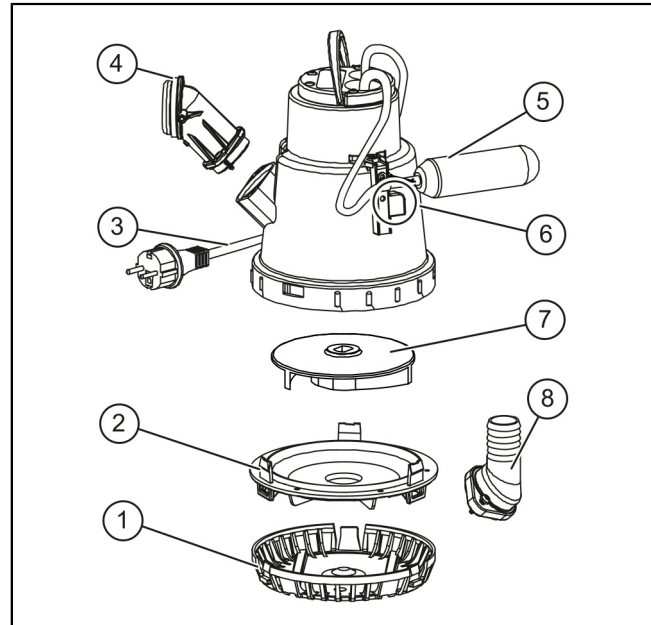
- Abpumpen von Kleingewässern oder Wasseransammlungen (mobiler Einsatz)
- Als Systempumpe für Hebeanlagen und Pumpstationen der *Minilift* Serie

Die Variante Resistant ist überdies geeignet für eine Kombination aus Abwässern und salzhaltigen Medien sowie für Kondensat aus Brennwertgeräten.

## 2.4 Produktbeschreibung

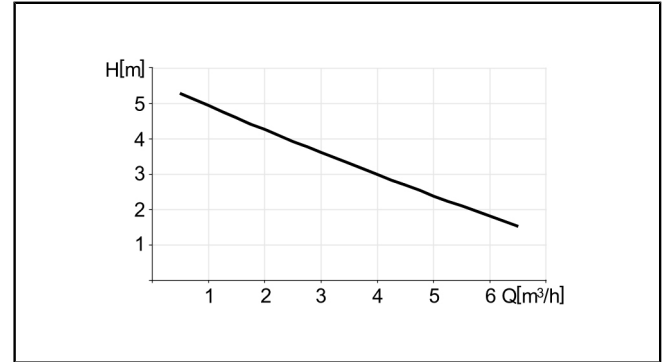
Die Tauchpumpe mit Freistromrad verfügt über einen Schwimmerschalter zur Niveaufassung. Die Anschlussleitung ist mit einem Schutzkontaktstecker ausgestattet. Der Ansaugbereich der Pumpe verfügt über einen Ansaugkorb, der verhindert, dass Grobstoffe (>10 mm  $\varnothing$ ) eingesaugt werden. Zur Tiefenabsaugung kann der Ansaugkorb abmontiert werden.

PosNr.	Baugruppen und Funktionen
(1)	Ansaugkorb
(2)	Ansaugdeckel
(3)	Anschlussleitung/Netzstecker
(4)	Druckabgang
(5)	Schwimmerschalter
(6)	Entlüftungsöffnung (verdeckt)
(7)	Freistromrad
(8)	Schlauchadapter 1"



### 3 Technische Daten

Angabe / Pumpenart	KTP 300
Gewicht	4 kg
Leistung P1 / P2	340 W / 210 W
Drehzahl	2800 min <sup>-1</sup>
Betriebsspannung	230 V; 50 Hz
Nennstrom	1,6 A
Förderleistung max.	8 m <sup>3</sup> /h
Förderhöhe max.	6 m
Max. Temperatur Fördermedium	40 °C
Schutzart	IP68 (3m)
Schutzklasse	I
Motorschutz	integriert
Anschlussstyp	Schuko/Schaltgerät
empfohlene Sicherung	B16 A einpolig
Betriebsart	S1



Pumpe mit Schwimmerschalter (ohne Tiefenabsaugung)	KTP 300
Einschaltniveau [mm]	160
Ausschaltniveau [mm]	80



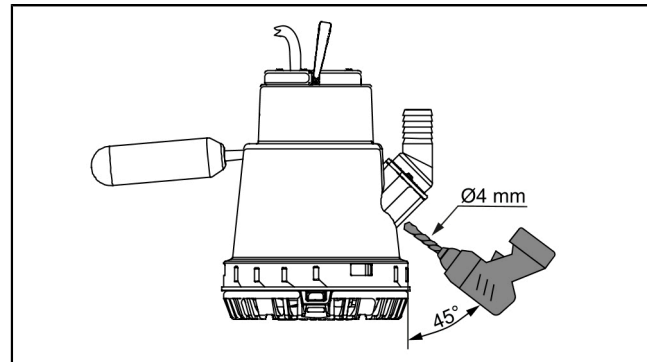
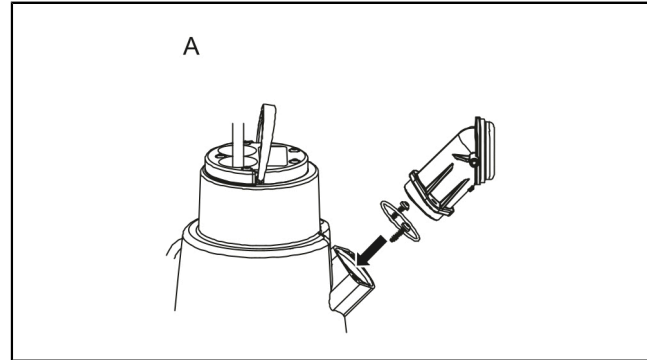
## 4 Montage

- ① Gerät nicht am Kabel ziehen oder tragen!
- ▶ Pumpe am Tragegriff anfassen und tragen.

KESSEL-Tauchpumpen können je nach Variante mit verschiedenen Druckabgängen ausgestattet sein. Für zusätzliche Anschlussvarianten kann der beiliegende Schlauchadapter (R 1") aufgeschraubt werden.

### Druckanschluss herstellen (A - Einsatz als Systempumpe/Austauschpumpe)

- ① Entlüftungsbohrung erforderlich!
- Beim Einsatz als Systempumpe muss diese Entlüftungsbohrung vorhanden sein, da sonst die Leistungsfähigkeit und Lebensdauer der Pumpe stark eingeschränkt werden kann.
- 👁 Sicherstellen, dass die Pumpe über eine Entlüftungsbohrung am Druckabgang verfügt. Falls nicht, Entlüftungsbohrung gemäß nebenstehender Abbildung durchführen.
- ▶ Pumpe platzieren.
- ▶ Einhandverschluss arretieren.



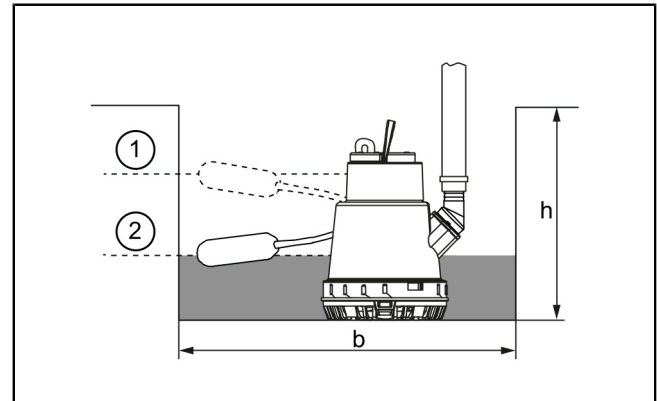
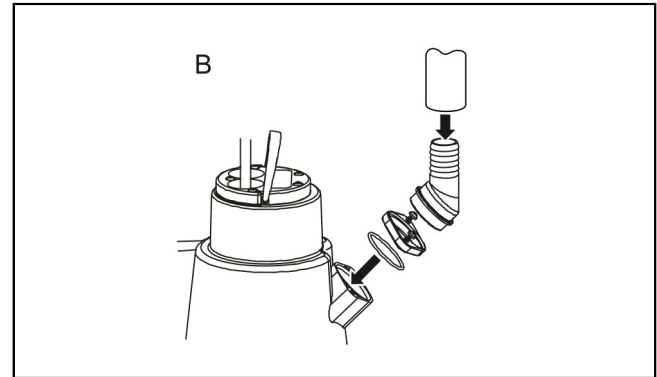
**Schlauchanschluss montieren (B - mobiler Einsatz)**

- ▶ Druckabgang demontieren (zwei Schrauben).
- ▶ Adapter für Schlauchanschluss montieren.
- ▶ Tauchpumpe auf ebener Fläche stabil positionieren.
- ▶ Einschaltniveau der Pumpe beachten. (1)
- ▶ Restwasser berücksichtigen. (2)

Tiefenabsaugung (Option bei mobilem Einsatz)

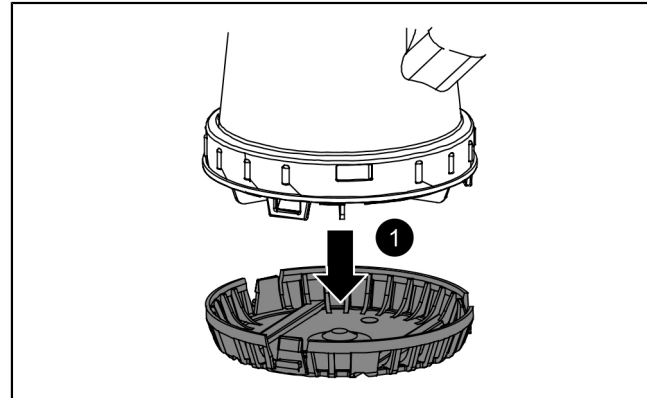
Um bis zu einem Restniveau von 20 mm abzusaugen, wie folgt vorgehen:

- ▶ Ansaugkorb abziehen und einlagern.



### **Netzanschluss herstellen/Inbetriebnahme**

- ▶ Netzstecker einstecken.
- ✓ Pumpe läuft selbsttätig an (bei entsprechendem Niveau).
- ▶ Prüfen, ob Druckleitung nach erstem Laufen der Pumpe noch fest angeschlossen ist.
- ▶ Funktionsprüfung (siehe "Wartung", Seite 12) durchführen.



## 5 **Wartung**

### 5.1 **Wartungshinweis**

① Die Wartung muss durch einen Fachkundigen durchgeführt werden.

### 5.2 **Wartungsintervall**

Die Wartung muss gemäß Normvorgabe in folgenden Zeitabständen erfolgen:

- 1/4-jährlich bei Anlagen in Gewerbebetrieben
- 1/2-jährlich bei Anlagen in Mehrfamilienhäusern
- jährlich bei Anlagen in Einfamilienhäusern

Sichtkontrolle

- Die Anlage ist monatlich vom Betreiber durch Beobachtung von zwei Schaltspielen auf Betriebsfähigkeit und Dichtheit zu überprüfen.

### 5.3 Pumpe instandsetzen

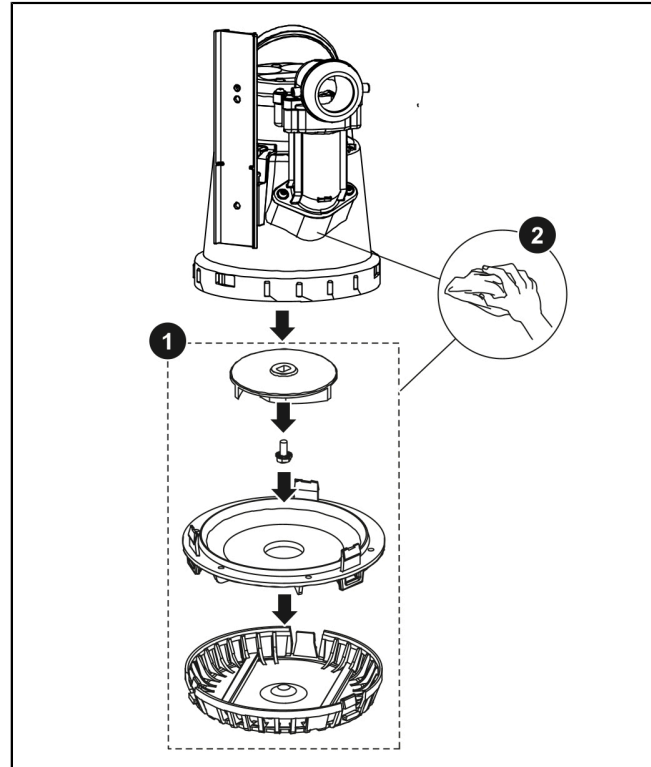


**ACHTUNG**  
**Anlage freischalten!**

- ▶ Sicherstellen, dass die elektrischen Geräte während der Arbeiten von der Spannungsversorgung getrennt sind.

Um die Pumpe vor Ablagerungen und blockierenden Gegenständen zu schützen, ist die Pumpe in regelmäßigen Abständen zu zerlegen und zu reinigen, bzw. von Ablagerungen zu befreien.

- ▶ Ansaugkorb demontieren. ❶
- ▶ Spiralgehäuse demontieren. ❶
- ▶ Achsaufnahme des Freistromrades und Antriebswelle (Raum hinter Freistromrad) von allen umwickelten Gegenständen und Verschmutzungen befreien. Freistromrad auf Verformungen und Leichtläufigkeit überprüfen. ❷
- ▶ Freigelegtes Freistromrad im Wasserbad reinigen. ❷
- ▶ Entlüftungsbohrung(en) freimachen, ggf. Abdeckung lösen und beiseite schieben. ❷



**5.4 Hilfe bei Störungen**

Fehler	Ursache	Abhilfemaßnahmen
Pumpe läuft nicht	Keine Netzspannung vorhanden	Netzspannung prüfen
	Hausstrom-Sicherung hat ausgelöst	Ursache beheben, Sicherung wieder einschalten
	Anschlussleitung beschädigt	Reparatur durch Elektrofachkräfte/Servicepartner
	Schwimmerschalter defekt	Kundendienst kontaktieren
Überhitzung		Tauchpumpe schaltet sich nach Temperaturrückgang selbsttätig wieder ein
Freistromrad blockiert	Verunreinigungen, Feststoffe haben sich zwischen Freistromrad und Spiralgehäuse festgesetzt	Pumpe reinigen
Verminderte Förderleistung	Ansaugkorb verstopft	Pumpe reinigen
	Verschleiß des Freistromrades	Freistromrad wechseln
	Entlüftungsöffnung verstopft	Entlüftungsöffnung reinigen

## Dear Customer,

As a premium manufacturer of innovative products for draining technology, KESSEL offers integrated system solutions and customer-oriented service. In doing so, we set the highest quality standards and focus firmly on sustainability - not only with the manufacturing of our products, but also with regard to their long-term operation and we strive to ensure that you and your property are protected over the long term.

Your KESSEL AG  
Bahnhofstraße 31  
85101 Lenting, Germany



Our local, qualified service partners would be happy to help you with any technical questions. You can find your contact partner at:

[www.kessel.de/kundendienst](http://www.kessel.de/kundendienst)



If necessary, our Factory Customer Service provides support with services such as commissioning, maintenance or general inspection throughout the DACH region, other countries on request.

For information about handling and ordering, see:  
[www.kessel.de/service/dienstleistungen](http://www.kessel.de/service/dienstleistungen)

## Contents

1	Notes on this manual.....	16
2	Safety.....	17
3	Technical data.....	21
4	Installation.....	22
5	Maintenance.....	25




# 1 Notes on this manual

The following conventions make it easier to navigate the manual:

Symbol	Explanation
[1]	See Figure 1
(5)	Position number 5 from the adjacent figure
<b>1 2 3 4 5</b> ...	Action step in figure
👁️ Check whether manual operation has been activated.	Prerequisite for action
▶ Press OK.	Action step
✓ System is ready for operation.	Result of action
<i>see "Safety", page 17</i>	Cross-reference to Chapter 2
<b>Bold type</b>	Particularly important or safety-relevant information
<i>Italics</i>	Variants or additional information (e.g. applicable only for ATEX variants)
📄	Technical information or instructions which must be paid particular attention.

The following symbols are used:

Icon	Meaning
	Isolate device!
	Observe the instructions for use
	CE marking
	Warning, electricity
 WARNING	Warns of a hazard for persons. Disregarding this warning can lead to very serious injuries or death.
 CAUTION	Warns of a hazard for persons and material. Disregarding this warning can lead to serious injuries and material damage.



## 2 Safety

### 2.1 General safety notes



#### **WARNING**

This pump contains electric charges and controls rotating mechanical system components. Non-compliance with the operating instructions may result in considerable damage to property, personal injuries or even fatal accidents. IEC 60364 applies for all electrical work on the pump.



#### **WARNING**

The pump must be supplied through a residual-current-operated protected device (RCD) with residual current of not more than 30mA. It must be ensured that the electric cables as well as all other electrical pump components are in a faultless condition. In case of damage, the pump may on no account be put into operation or must be stopped immediately. Route electrical cables in such a way that they do not become kinked and are strain-relieved. Only use mains cables with the prescribed cable cross-section.



#### **NOTICE**

#### **Disconnect system from energy sources!**

- ▶ Ensure that the electrical components are disconnected from the electrical power supply during the work.

## 2.2 Personnel - qualification

In order to guarantee the long-term safety of the system, only the following activities may be performed, in accordance with the qualification of the person carrying out the activity.

Person	Approved activities on KESSEL systems		
Operating company	Visual inspection, insert plug		
Technical expert, (familiar with, understands operating instructions)		Emptying, cleaning (inside), functional check	
Technical specialist, (technical worker, in accordance with installation instructions and execution standards)			Installation, replacement, maintenance of components, commissioning
Qualified electrician (according to the national regulations for electrical safety)			Electrical installation

### 2.3 Intended use

The KESSEL submersible pump is designed for pumping off wastewater without sewage in the domestic sector. The water can be soiled by suspended substances or smaller objects (up to 10 mm in size). During use, the safety instructions, technical data and operating mode must be heeded.

ⓘ Do not use in a potentially explosive environment (ATEX).

The product has been designed for the following applications:

- Pumping off smaller water bodies or accumulation of water (mobile use)
- As a system pump for lifting stations and pumping stations of the *Minilift* series

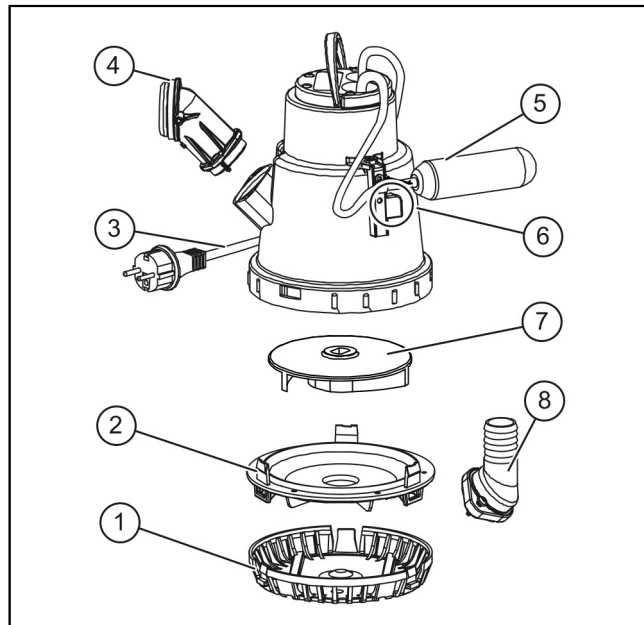
The 'Resistant' variant is additionally suitable for a combination of wastewater and saline media as well as for condensate from condensing boiler systems.



## 2.4 Product description

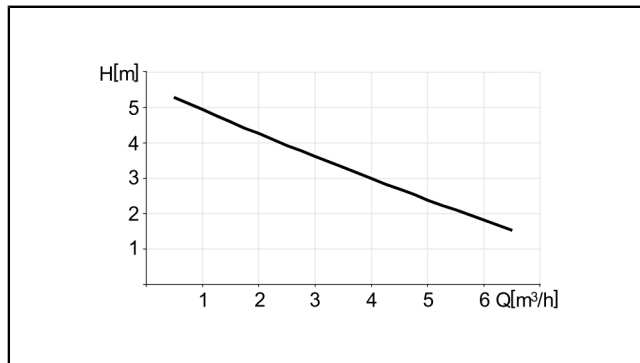
The submersible pump with multi-vane impeller has a float switch for level measurement. The connection cable is equipped with an earthed connector. The intake area of the pump has an intake cage which prevents coarse materials (>10 mm  $\varnothing$ ) being drawn in. The intake cage can be removed for deep extraction.

Item no.	Assemblies and functions
(1)	Intake cage
(2)	Intake cover
(3)	Connection cable/mains plug
(4)	Pressure pipe connection
(5)	Float switch
(6)	Ventilation opening (concealed)
(7)	Multi-vane impeller
(8)	Hose adapter 1"



### 3 Technical data

Information / pump type	KTP 300
Weight	4 kg
Power P1 / P2	340 W / 210 W
Speed	2800 rpm
Operating voltage	230 V; 50 Hz
Rated current	1.6 A
Max. pumping capacity	8 m <sup>3</sup> /h
Max. pumping height	6 m
Max. temperature Pumped medium	40 °C
Protection rating	IP68 (3m)
Protection class	I
Motor protection	integrated
Connection type	Earthed coupling/control unit
recommended fuse	B16 A one-pole
Operating mode	S1



Pump with float switch (without deep extraction)	KTP 300
Switch-on level [mm]	160
Switch-off level [mm]	80



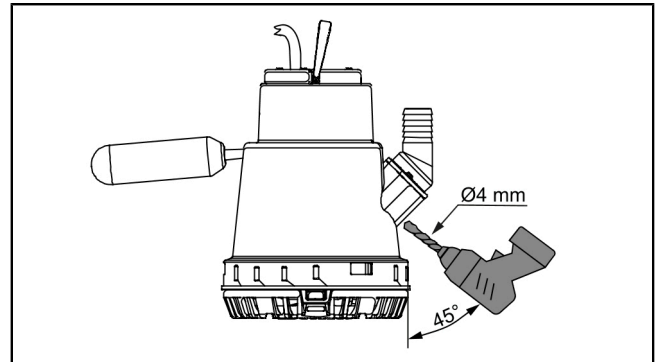
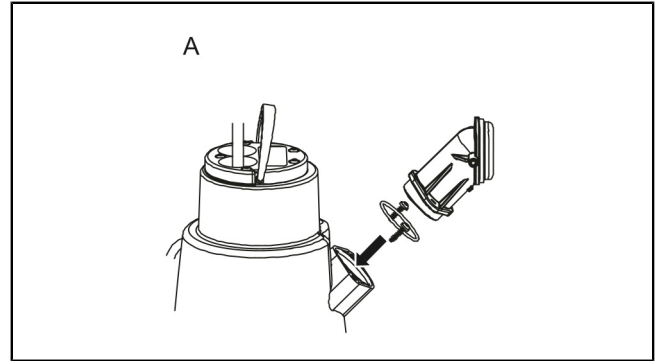
## 4 Installation

- ① Do not pull or carry the device by the cable!
  - ▶ Hold and carry the pump by the carrying handle.

Depending on the variant, KESSEL submersible pumps can be equipped with different pressure pipe connections. The enclosed hose adapter (R 1") can be screwed on for additional connection variants.

### Connecting the pressure pipe (A - use as system pump/ replacement pump)

- ① Ventilation bore required!
  - If the pump is to be used as a system pump, this ventilation bore must be available, otherwise the capacity and service life of the pump can be greatly restricted.
- 👁 Make sure that the pump has a ventilation bore on the pressure pipe connection. If not, carry out ventilation bore in accordance with the adjacent illustration.
  - ▶ Position the pump.
  - ▶ Lock the one-handed closure.



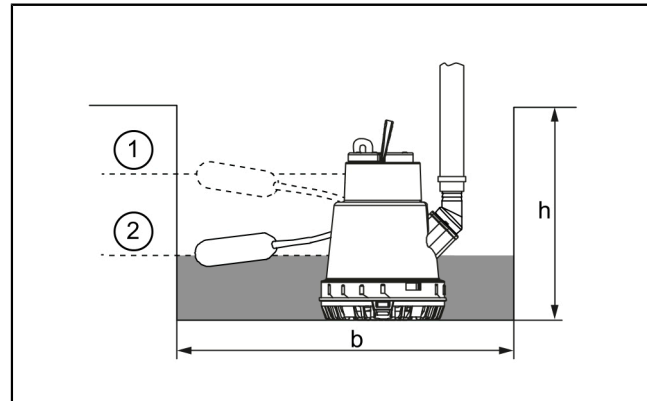
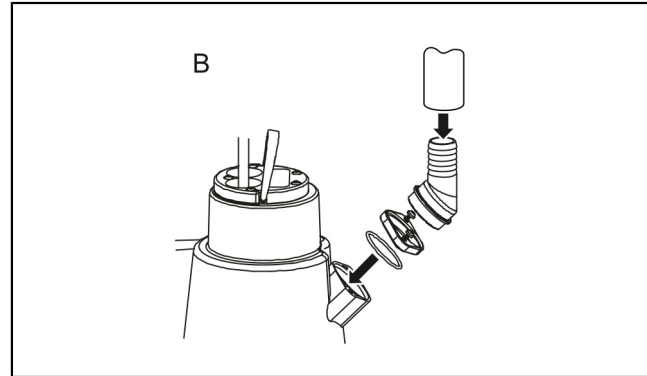
### Fitting the hose connection (B - mobile use)

- ▶ Remove the pressure pipe connection (two screws).
- ▶ Fit the hose connection adapter.
- ▶ Position the submersible pump firmly on a level surface.
- ▶ Heed the switch-on level of the pump. (1)
- ▶ Take residual water into account. (2)

Deep extraction (option for mobile use)

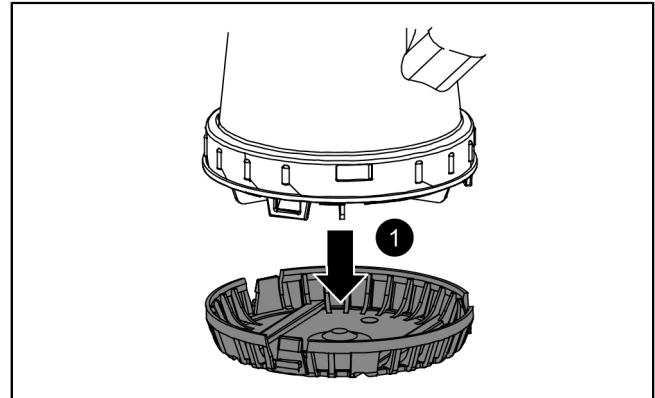
Proceed as follows to extract water down to a residual level of 20 mm:

- ▶ Pull the intake cage off and store it.



## **Netzanschluss herstellen/Inbetriebnahme**

- ▶ Netzstecker einstecken.
- ✓ Pumpe läuft selbsttätig an (bei entsprechendem Niveau).
- ▶ Prüfen, ob Druckleitung nach erstem Laufen der Pumpe noch fest angeschlossen ist.
- ▶ Funktionsprüfung (see "*Maintenance*", page 25) durchführen.





## 5 Maintenance

### 5.1 Maintenance instructions

① Maintenance must be carried out by a technical specialist.

### 5.2 Maintenance interval

According to standard specifications, maintenance must be carried out at the following intervals:

- 1/4-yearly for systems in commercial operations
- 1/2-yearly for systems in apartment buildings
- Yearly for systems in single-family homes

#### Visual inspection

- The system must be checked once every month by the operator through observation of two switching cycles for operational ability and leak-tightness.

## 5.3 Pumpe instandsetzen



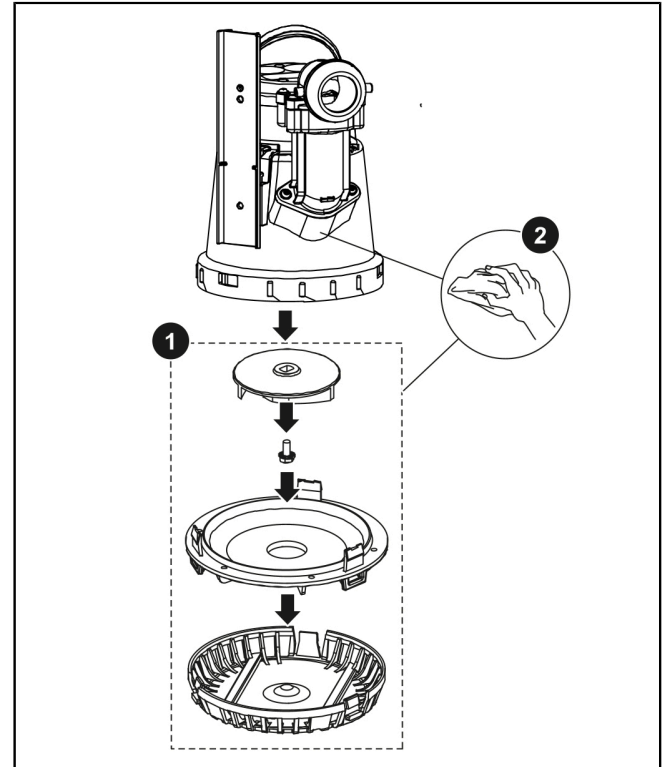
### NOTICE

#### Disconnect system from energy sources!

- ▶ Ensure that the electrical equipment is disconnected from the power supply during the work.

To protect the pump from deposits and blocking objects, it must be dismantled and cleaned or freed from deposits at regular intervals.

- ▶ Remove the intake cage. ①
- ▶ Remove the spiral housing. ①
- ▶ Remove all wrapped objects and dirt from the axle mount of the multi-vane vortex impeller and the drive shaft (space behind the multi-vane vortex impeller). Check the vortex impeller for deformations and smooth running. ②
- ▶ Clean the exposed multi-vane impeller in a water bath. ②
- ▶ Check the multi-vane impeller for deformation and ease of movement. ②



## 5.4 Troubleshooting

Error	Cause	Remedial measures
Pump is not running	No mains voltage available	Check the mains voltage
	Mains power fuse has tripped	Remedy cause, switch fuse back on
	Connection cable is damaged	Repair only by qualified electricians/service partners
	Float switch is defective	Contact customer service
	Overheating	Submersible pump switches back on again automatically after the temperature has dropped
Multi-vane impeller is blocked	Dirt, solids have become lodged between the multi-vane impeller and the spiral housing.	Clean the pump
Reduced pump- ing capacity	Intake cage is blocked	Clean the pump
	Multi-vane impeller is worn	Replace the multi-vane impeller
	Vent is blocked	Clean the vent

**Chère cliente, cher client,**

En qualité de producteur de pointe de produits novateurs dans le domaine de la technique d'assainissement, KESSEL propose des réponses systématiques globales et un service orienté aux besoins de la clientèle. Nous misons simultanément sur les normes de qualité les plus élevées et une durabilité conséquente – non seulement lors de la fabrication de nos produits, mais également pour leur utilisation à long terme afin que vous, et vos biens, soient protégés durablement.

Votre KESSEL AG  
Bahnhofstrasse 31  
85101 Lenting, Allemagne



Nos partenaires qualifiés du service après-vente se feront un plaisir de répondre à vos questions techniques sur site.

Vous trouverez votre correspondant sur :  
[www.kessel.de/kundendienst](http://www.kessel.de/kundendienst)



Si nécessaire, notre propre SAV vous prête son assistance en matière de mise en service, de maintenance ou d'inspection générale en Allemagne, en Autriche et en Suisse, comme dans d'autres pays sur demande.

Toutes les informations de traitement et de commande sont à votre disposition sur :  
[www.kessel.de/service/dienstleistungen](http://www.kessel.de/service/dienstleistungen)

**Sommaire**






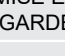
1	Informations spécifiques aux présentes instructions.....	29
2	Sécurité.....	30
3	Caractéristiques techniques.....	34
4	Montage.....	35
5	Maintenance.....	38

## 1 Informations spécifiques aux présentes instructions

Les conventions de représentation suivantes facilitent l'orientation :

Représentation	Explication
[1]	voir figure 1
(5)	Numéro de repère 5 de la figure ci-contre
① ② ③ ④ ⑤ ...	Action de la figure
👁️ Vérifier si le mode manuel a été activé.	Condition de réalisation de l'action
▶ Valider <OK>.	Action
✓ Le système est prêt au service.	Résultat de l'action
<i>cf. "Sécurité", page 30</i>	Renvoi au chapitre 2
<b>Caractères gras</b>	particulièrement important ou information importante pour la sécurité
<i>Caractères italiques</i>	Variante ou informations complémentaires (par exemple, uniquement valable pour la variante ATEX)
ⓘ	informations techniques à observer en particulier.

Les instructions emploient les pictogrammes suivants :

Pictogramme / label	Signification
	Activer l'appareil !
	Observer le mode d'emploi
	Label de conformité CE
	Mise en garde contre l'électricité
 MISE EN GARDE	Avertit d'un danger corporel. Le non-respect de cette mise en garde peut provoquer des blessures graves, voire mortelles.
 ATTENTION	Avertit d'un danger corporel et matériel. Le non-respect de cette mise en garde peut provoquer des blessures graves et des dommages matériels.

## 2 Sécurité

### 2.1 Consignes de sécurité générales



#### **AVERTISSEMENT**

Cette pompe est sujette à des tensions électriques et commande des éléments mécaniques en rotation. L'inobservation des instructions de service risque de provoquer des dommages matériels considérables, des blessures, voire des accidents mortels. La norme CEI 60364 est applicable à tous les travaux électriques effectués sur la pompe.



#### **AVERTISSEMENT**

La pompe doit être alimentée par un dispositif différentiel à courant résiduel (RCD) avec courant assigné de défaut d'une sensibilité au plus égale à 30 mA. Vérifier toujours l'état impeccable des câbles électriques, de même que celui de tous les autres composants électriques de la pompe. Il est strictement interdit de mettre la pompe en service si elle présente des dégradations et imposé de la mettre hors circuit dans l'immédiat. Poser les câbles électriques en veillant à ne pas les plier et à éviter toute contrainte due à la traction. Utiliser uniquement des lignes d'alimentation dotées de la section prescrite.



#### **AVIS**

#### **Activer le système !**

- ▶ S'assurer que l'alimentation électrique est coupée pendant les travaux.

## 2.2 Personnel - qualification

Afin de garantir la sécurité durable du système, seules les personnes mentionnées ci-après et disposant de la qualification requise sont autorisées à travailler sur le système.

Personne	Activités autorisées sur les postes KESSEL		
Exploitant	Contrôle visuel, brancher la fiche		
Personne qualifiée (connaît et comprend les instructions d'utilisation)		Vidange, nettoyage (intérieur) contrôle fonctionnel	
Technicien qualifié (conformément aux instructions de pose et normes d'exécution)			Pose, remplacement, maintenance des composants, mise en service
Électricien (selon les prescriptions nationales de sécurité électrique)			Installation électrique

### 2.3 Utilisation conforme à l'usage prévu

Le pompe submersible KESSEL sert au refoulement des eaux usées sans matières fécales domestiques. L'eau peut être souillée par des matières en suspension ou des particules (ne dépassant pas une grosseur des grains de 10 mm). L'utilisation pose pour condition d'observer les consignes de sécurité, les caractéristiques techniques et le mode opérationnel.

ⓘ L'utilisation dans des zones à risque d'explosion (ATEX) est interdite.

Les domaines d'utilisation suivants sont prévus pour le produit :

- Pompage de petits plans d'eau ou d'accumulations d'eau (utilisation mobile)
- En tant que pompe pour postes de relevage et stations de relevage de la série *Minilift*

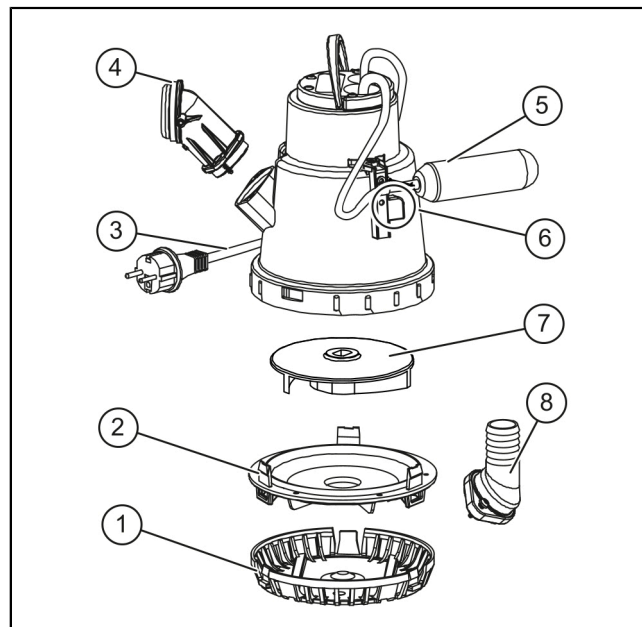
La variante Resistant convient par ailleurs aux combinaisons d'eaux usées et de fluides contenant du sel, ainsi qu'au condensat issu des appareils à condensation.



## 2.4 Description du produit

La pompe submersible avec roue vortex est équipée d'un interrupteur à flotteur pour la détection du niveau. Le câble d'alimentation est équipé d'une fiche secteur avec terre. La zone d'aspiration de la pompe dispose d'une grille d'aspiration qui prévient l'aspiration de matières grossières (> de 10 mm de  $\varnothing$ ). Le démontage de la grille d'aspiration est possible pour une aspiration à un niveau plus profond.

PosNr.	Sous-groupes et fonctions
(1)	Grille d'aspiration
(2)	Couvercle d'aspiration
(3)	Câble d'alimentation / fiche secteur
(4)	Refoulement
(5)	Interrupteur à flotteur
(6)	Ouverture de ventilation (dissimulée)
(7)	Roue vortex
(8)	Adaptateur de tuyau 1"



### 3 Caractéristiques techniques

Indication / type de pompe	KTP 300
Poids	4 kg
Puissance P1 / P2	340 W / 210 W
Régime	2800 min <sup>-1</sup>
Tension de service	230 volts ; 50 Hz
Courant nominal	1,6 A
Capacité de refoulement maxi	8 m <sup>3</sup> /h
Hauteur de relevage maxi	6 m
Température max. fluide à refouler	40 °C
Type de protection	IP68 (3m)
Classe de protection	I
Protection du moteur	intégrée
Type de raccord	Fiche à contact de protection / gestionnaire
Fusible recommandé	B16 A unipolaire
Mode opérationnel	S1



Pompe avec interrupteur à flotteur (sans aspiration en profondeur)	KTP 300
Niveau d'activation [mm]	160
Niveau de désactivation [mm]	80

## 4 Montage

- ① Ne pas tirer sur le câble ou porter l'appareil par le câble !
  - ▶ Se servir de la poignée pour manipuler et porter la pompe.

Selon la variante, les pompes submersibles KESSEL peuvent être équipées de différents raccords pression. Il suffit de visser l'adaptateur de tuyau fourni (R 1") pour raccorder d'autres variantes.

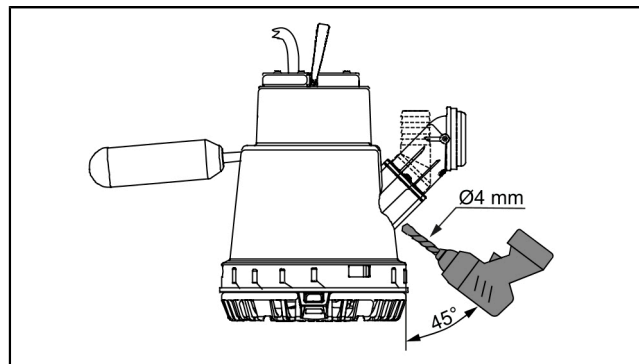
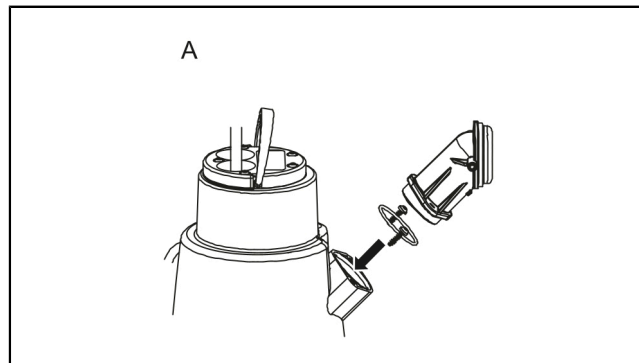
### Établir le refoulement (A – utilisation en tant que pompe du système /pompe de remplacement)

- ① Orifice de ventilation requis !

En cas d'utilisation comme pompe du système, cet orifice de ventilation est indispensable. Son absence pourrait fortement diminuer la performance et la durée de vie de la pompe.

- 👁 S'assurer que la pompe dispose d'un orifice de ventilation sur le refoulement. Si cela n'est pas le cas, réaliser un orifice de ventilation conformément à la figure ci-contre.

- ▶ Placer la pompe.
- ▶ Bloquer la fermeture manuelle.



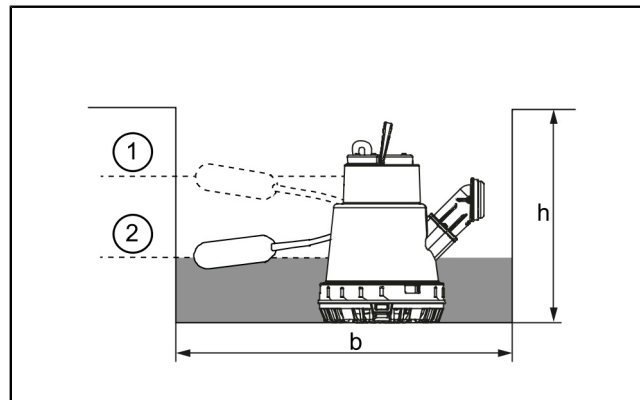
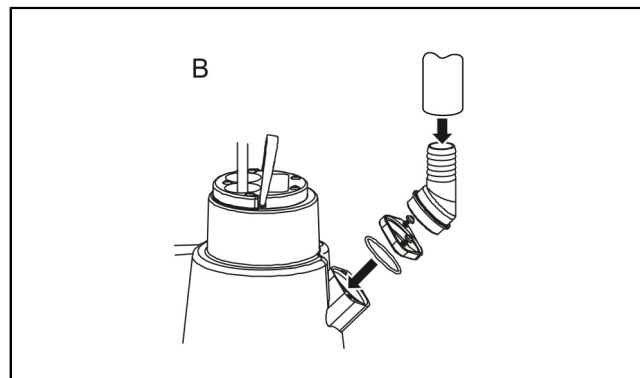
## Monter le tuyau de raccordement (B – emploi mobile)

- ▶ Démontez le refoulement (deux vis).
- ▶ Montez l'adaptateur pour le tuyau de raccordement.
- ▶ Positionnez la pompe submersible sur une surface plane et stable.
- ▶ Observez le niveau de connexion de la pompe. (1)
- ▶ Tenez compte de l'eau résiduelle. (2)

Aspiration en profondeur (option en cas d'emploi mobile)

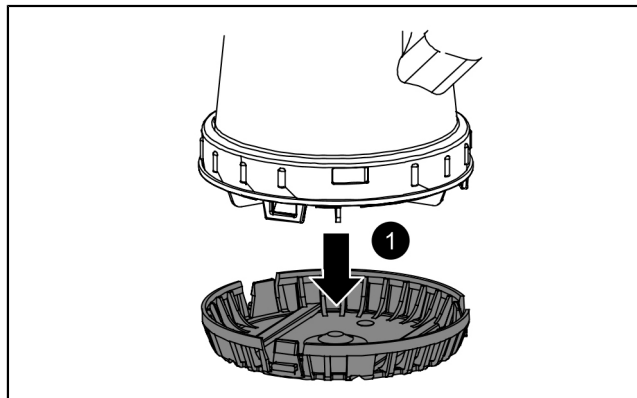
Procéder comme suit pour aspirer jusqu'à un niveau résiduel de 20 mm :

- ▶ Retirez la grille d'aspiration et la ranger pour un usage ultérieur.
- ▶ Enfichez la fiche de secteur.
- ✓ La pompe démarre automatiquement (dès l'atteinte du niveau s'y rapportant).
- ▶ Vérifiez que la conduite de refoulement est encore fermement raccordée après le premier fonctionnement de la pompe.
- ▶ Effectuez un contrôle fonctionnel (cf. "Maintenance", page 38).



### Établir le raccordement au secteur / la mise en service

- ▶ Enficher la fiche de secteur.
- ✓ La pompe démarre automatiquement (dès l'atteinte du niveau s'y rapportant).
- ▶ Vérifier que la conduite de refoulement est encore fermement raccordée après le premier fonctionnement de la pompe.
- ▶ Effectuer un contrôle fonctionnel (cf. "*Maintenance*", page 38).



## 5 Maintenance

### 5.1 Remarque relative à la maintenance

① La maintenance doit être effectuée par un spécialiste qualifié.

### 5.2 Intervalle de maintenance

Procéder à la maintenance selon les prescriptions de la norme en respectant au moins les intervalles suivants :

- Maintenance trimestrielle des systèmes dans les entreprises commerciales, artisanales ou industrielles
- Maintenance semestrielle des systèmes dans les maisons à plusieurs logements
- Maintenance annuelle des postes dans les maisons individuelles

#### Contrôle visuel

- L'exploitant est tenu de contrôler l'aptitude au fonctionnement et l'étanchéité du poste mensuellement en respectant les deux cycles de commutation appropriés.

### 5.3 Pompe instandsetzen



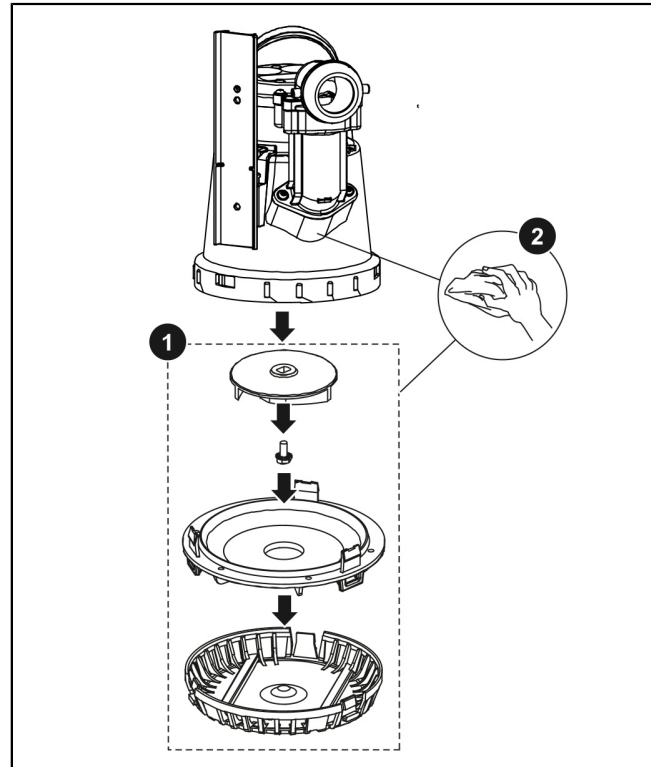
#### AVIS

#### Activer le système !

- ▶ S'assurer que les appareils électriques sont coupés de l'alimentation en tension pendant les travaux.

Il convient de désassembler et de nettoyer la pompe, et d'éliminer d'éventuels dépôts, à intervalles réguliers afin de protéger la pompe contre les dépôts et particules susceptibles de la bloquer.

- ▶ Démontez la grille d'aspiration. ❶
- ▶ Démontez la volute de pompe. ❶
- ▶ Vérifier la souplesse de fonctionnement des pièces mobiles et de l'interrupteur à flotteur. ❷
- ▶ Nettoyer le logement d'axe de la roue à courant libre et l'arbre d'entraînement (espace derrière la roue à courant libre) de tous les objets enveloppés et de toutes les saletés. Vérifier que la roue libre n'est pas déformée et qu'elle tourne facilement. ❷
- ▶ Nettoyer la roue vortex démontée dans un bain d'eau. ❸



#### 5.4 Aide en cas de panne

Défaut	Cause	Remèdes
Pompe ne fonctionne pas	Tension de réseau fait défaut	Vérifier la tension de réseau
	Déclenchement du fusible principal	Supprimer la cause, Réactiver le fusible
	Câble d'alimentation défectueux	Réparation par un électricien qualifié / un partenaire de SAV
	Interrupteur à flotteur défectueux	Informez le service après-vente si nécessaire
	Surchauffe	La pompe submersible se remet automatiquement en marche après la chute de la température
Roue vortex bloquée	Dépôts d'impuretés ou de matières solides entre la roue vortex et la volute de pompe	Nettoyage de la pompe
Rendement réduit	Grille d'aspiration bouchée	Nettoyage de la pompe
	Usure de la roue vortex	Remplacer la roue vortex
	Ouverture de ventilation bouchée	Nettoyer l'ouverture de ventilation



## Cara cliente, caro cliente,

in qualità di produttore premium di prodotti innovativi per la tecnica di drenaggio, KESSEL offre soluzioni di sistema integrate e un servizio orientato al cliente. Puntiamo sui massimi standard qualitativi e ci impegniamo coerentemente per la sostenibilità – non ci impegniamo solo nella produzione dei nostri prodotti, ma anche rispetto al funzionamento a lungo termine, in modo che la vostra proprietà sia protetta nel tempo.

KESSEL AG

Bahnhofstraße 31

85101 Lenting, Germania



In caso di domande di carattere tecnico, i nostri partner di servizio qualificati sul posto saranno felici di aiutarvi.

Potete trovare i vostri referenti alla pagina:

[www.kessel.de/kundendienst](http://www.kessel.de/kundendienst)



In caso di necessità, il nostro centro di assistenza dell'azienda vi supporta con servizi come la messa in funzione, la manutenzione o l'ispezione generale in tutta la regione DACH e in altri Paesi a richiesta. Per le informazioni sullo svolgimento e sull'ordine consultate la pagina

[www.kessel.de/service/dienstleistungen](http://www.kessel.de/service/dienstleistungen)

## Indice

1	Indicazioni sulle presenti istruzioni.....	42
2	Sicurezza.....	43
3	Dati tecnici.....	47
4	Montaggio.....	48
5	Manutenzione.....	51



## 1 Indicazioni sulle presenti istruzioni

Le seguenti convenzioni illustrative semplificano l'orientamento:

Simbolo	Spiegazione
[1]	vedere figura 1
(5)	Posizione numero 5 della figura accanto
① ② ③ ④ ⑤ ...	Passaggio procedurale nella figura
👁️ Controllare se il funzionamento manuale è stato attivato.	Presupposti per l'azione
▶ Premere OK.	Passaggio procedurale
✓ L'impianto è pronto per funzionare.	Risultato dell'azione
vd. "Sicurezza", pagina 43	Rimando al capitolo 2
<b>Grassetto</b>	Informazioni particolarmente importanti o rilevanti per la sicurezza
<i>Corsivo</i>	Variante o informazione supplementare (ad esempio in caso di validità per la sola variante ATEX)
ⓘ	Avvertenza tecnica che richiede particolare attenzione.

Sono impiegati i simboli seguenti:

Simbolo	Significato
	Mettere fuori tensione l'apparecchio!
	Prestare attenzione all'istruzione per l'uso
	Marchio CE
	Attenzione, elettricità
 ATTENZIONE	Avverte circa un pericolo per le persone. La mancata osservanza di questa avvertenza può causare lesioni gravissime o provocare la morte.
 PRUDENZA	Avverte circa un pericolo per le persone e il materiale. La mancata osservanza di questa avvertenza può causare lesioni gravi o provocare danni materiali.

## 2 Sicurezza

### 2.1 Avvertenze di sicurezza generali



#### **AVVERTENZA**

La presente pompa contiene tensioni elettriche e comanda parti della pompa meccaniche rotanti. Il mancato rispetto delle istruzioni per l'uso può avere come conseguenza gravi danni materiali, lesioni personali o, addirittura, incidenti mortali. Per tutti i lavori elettrici sulla pompa trova applicazione la norma IEC 60364.



#### **AVVERTENZA**

La pompa deve essere alimentata tramite un interruttore differenziale (RCD) con una corrente di guasto nominale non superiore a 30 mA. Assicurarsi che i cavi elettrici e tutte le altre parti elettriche della pompa siano in perfetto stato. In caso di danni, la pompa non può assolutamente essere messa in funzione ovvero deve essere immediatamente spenta. Posare i cavi elettrici in modo che non vengano schiacciati o sottoposti a trazione. Utilizzare solo cavi di rete elettrica con la sezione di cavo prescritta.



#### **AVVISO**

#### **Mettere fuori tensione l'impianto!**

- ▶ Accertare che i componenti elettrici siano separati dall'alimentazione di tensione durante i lavori.



## 2.2 Personale – Qualifica

Per garantire una sicurezza duratura dell'impianto, possono essere svolte esclusivamente le mansioni seguenti nel rispetto della qualifica della persona esecutrice.

Persona	Mansioni ammesse sugli impianti KESSEL		
Esercente	Controllo visivo, innestare il connettore		
Persona esperta (conosce e comprende le istruzioni per l'uso)		Svuotamento, pulizia (all'interno), controllo di funzionamento	
Persona specializzata (nel rispetto delle istruzioni di installazione e delle norme di esecuzione)			Installazione, sostituzione, manutenzione dei componenti, messa in funzione
Elettricista specializzato (nel rispetto delle norme nazionali per la sicurezza elettrica)			Installazione elettrica



### 2.3 Uso conforme alla destinazione

La pompa ad immersione KESSEL è destinata al pompaggio di svuotamento delle acque di scarico non contenenti sostanze fecali. L'acqua può essere contaminata da sostanze in sospensione o da piccoli oggetti (fino a una granulometria di 10 mm). Al momento dell'impiego devono essere rispettate le avvertenze di sicurezza, i dati tecnici e il tipo di funzionamento.

ⓘ Non è possibile l'impiego negli ambienti a rischio di esplosione (ATEX).

Per il prodotto sono previste le possibilità d'impiego seguenti:

- Pompaggio di svuotamento di piccoli bacini idrici o di accumuli d'acqua (impiego mobile)
- Quale pompa di sistema per gli impianti di sollevamento ibridi e le stazioni di pompaggio della serie *Minilift*

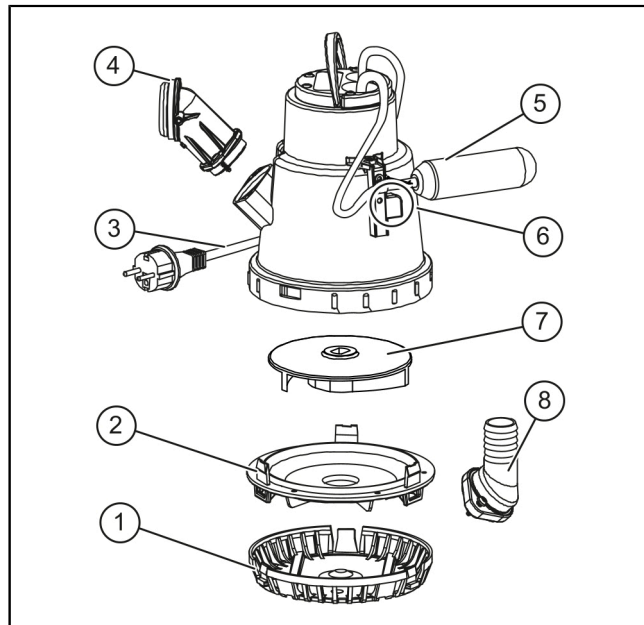
La variante Resistant è inoltre adatta a una combinazione di acque di scarico e fluidi salini e alla condensa dei dispositivi a condensazione.



## 2.4 Descrizione del prodotto

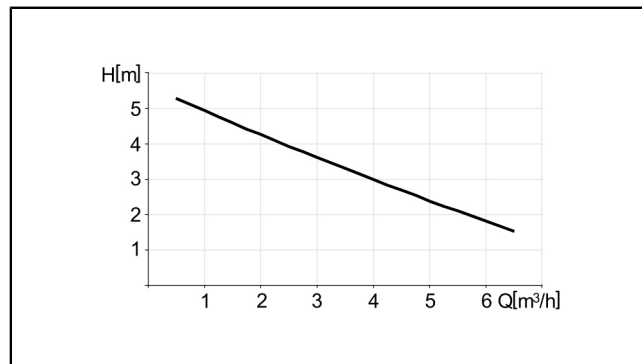
La pompa ad immersione con girante libera dispone di un interruttore a galleggiante per il rilevamento del livello. Il cavo di collegamento è dotato di un connettore Schuko. L'area di aspirazione della pompa dispone di un filtro di aspirazione che impedisce l'aspirazione delle sostanze grossolane (>10 mm Ø). Il filtro di aspirazione può essere smontato per l'aspirazione profonda.

Pos. n°	Gruppi costruttivi e funzioni
(1)	Cestello di aspirazione
(2)	Coperchio di aspirazione
(3)	Cavo di collegamento/spina di rete elettrica
(4)	Uscita in pressione
(5)	Interruttore a galleggiante
(6)	Apertura di aerazione e sfiato (nascosta)
(7)	Girante libera
(8)	Adattatore per tubi flessibili da 1"



### 3 Dati tecnici

Indicazione / tipo di pompa	KTP 300
Peso	4 kg
Potenza P1 / P2	340 W / 210 W
Numero di giri	2800 min <sup>-1</sup>
Tensione di funzionamento	230 V; 50 Hz
Corrente nominale	1,6 A
Portata max.	8 m <sup>3</sup> /h
Altezza di pompaggio massima	6 m
Temperatura max. fluido trasportato	40 °C
Tipo di protezione	IP68 (3m)
Classe di protezione	I
Salvamotore	integrato
Tipo di collegamento	Presca tipo Schuko/centralina
Fusibile consigliato	B16 A unipolare
Tipo di funzionamento	S1



Pompa con interruttore a galleggiante (senza aspirazione profonda)	KTP 300
Livello di accensione [mm]	160
Livello di spegnimento [mm]	80



## 4 Montaggio

① Non tirare o trasportare l'apparecchio dal cavo!

- ▶ Afferrare e trasportare la pompa dall'apposita maniglia di trasporto.

A seconda della variante, le pompe ad immersione KESSEL possono essere dotate di diverse connessioni per la linea in pressione. Per dei collegamenti supplementari è possibile avvitare l'adattatore per tubi flessibili (R 1") in dotazione.

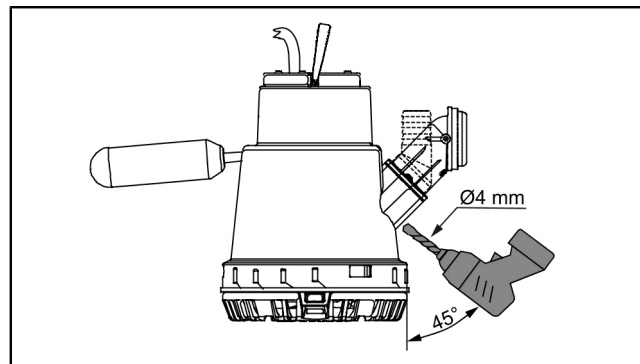
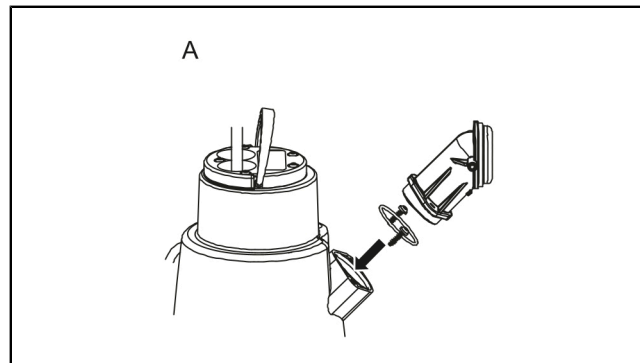
### Realizzare un'uscita in pressione (A – impiego quale pompa di sistema/pompa di ricambio)

① Il foro di sfiato è necessario!

In caso di impiego quale pompa di sistema, questo foro di sfiato deve essere presente, in quanto, in caso contrario, la capacità performante e la durata della pompa potrebbero subire forti limitazioni.

👁️ Accertare che la pompa disponga di un foro di sfiato sull'uscita in pressione. In caso contrario, realizzare il foro di sfiato come illustrato nella figura accanto.

- ▶ Posizionare la pompa.
- ▶ Bloccare la chiusura con una sola mano.





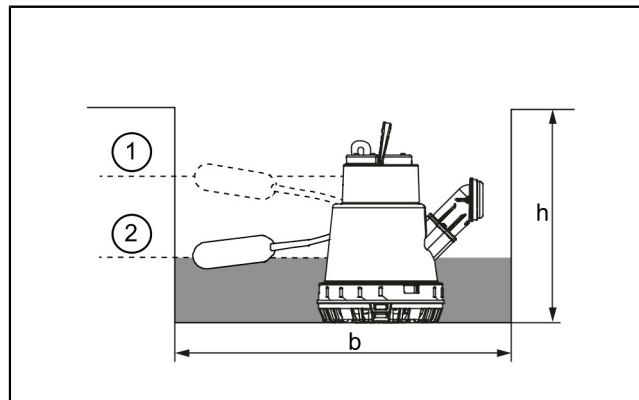
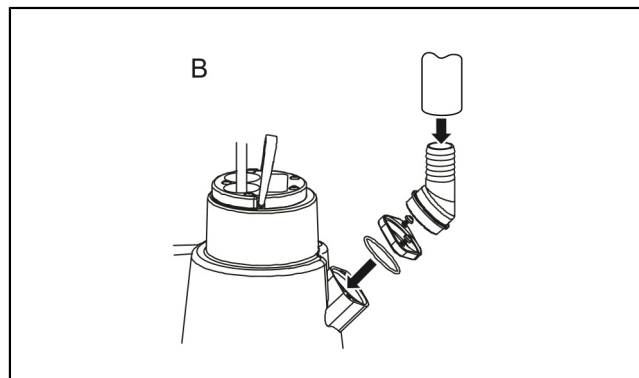
### Montare il raccordo del tubo flessibile (B – impiego mobile)

- ▶ Smontare l'uscita in pressione (due viti).
- ▶ Montare l'adattatore per il collegamento del tubo flessibile.
- ▶ Posizionare la pompa ad immersione su una superficie piana.
- ▶ Tenere conto del livello di accensione della pompa. (1)
- ▶ Tenere conto dell'acqua residua. (2)

Aspirazione profonda (opzionale in caso di impiego mobile)

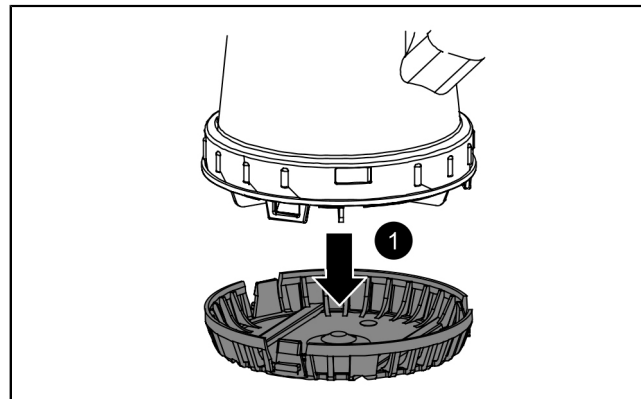
Procedere come segue per aspirare fino a un livello residuo di 20 mm:

- ▶ Estrarre e lavare il filtro di aspirazione.



## Avvio voltaggio/messa in funzione

- ▶ Innestare la spina di rete elettrica.
- ✓ La pompa si avvia autonomamente (in presenza del livello necessario).
- ▶ Controllare che il condotto di mandata sia ancora collegato saldamente dopo il primo avvio della pompa.
- ▶ Verificare il funzionamento (vd. "Manutenzione", pagina 51).



## 5 Manutenzione

### 5.1 Avvertenza per la manutenzione

① La manutenzione deve avvenire a cura di uno specialista.

### 5.2 Intervallo di manutenzione

La manutenzione deve essere eseguita secondo le indicazioni della norma almeno nei seguenti intervalli:

- trimestralmente per impianti in piccole imprese
- semestralmente per impianti in case plurifamiliari
- annualmente per gli impianti nelle case unifamiliari

#### Controllo visivo

- La funzionalità e la tenuta resistente dell'impianto devono essere controllate mensilmente dall'esercente attraverso l'osservazione di due cicli di commutazione.



## 5.3 Pumpe instandsetzen



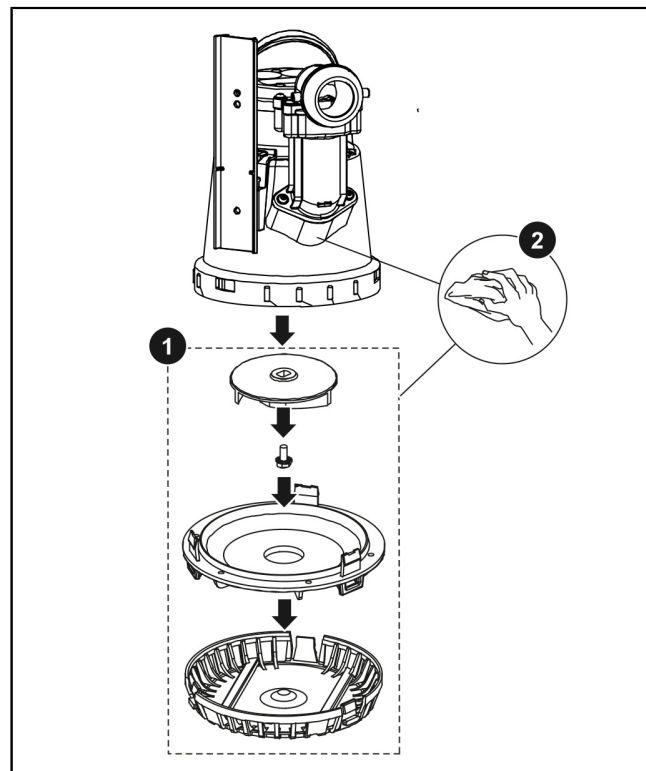
### AVVISO

#### Mettere fuori tensione l'impianto!

- ▶ Accertare che gli apparecchi elettrici siano separati dall'alimentazione di tensione durante i lavori.

Per proteggere la pompa dai depositi e dagli oggetti bloccanti, è necessario che la pompa sia smontata e pulita e/o liberata dai depositi a intervalli regolari.

- ▶ Smontare il cestello di aspirazione. ❶
- ▶ Smontare il corpo della spirale. ❷
- ▶ Accertare la libertà di movimento dell'interruttore a galleggiante. ❷
- ▶ Lavare la girante libera smontata in un bagno d'acqua. ❷
- ▶ Rimuovere tutti gli oggetti avvolti e lo sporco dal supporto dell'asse della girante vortex e dall'albero di trasmissione (spazio dietro la girante vortex). Controllare che la girante a vortice non presenti deformazioni e che non sia scorrevole. ❷



#### 5.4 Aiuto in caso di disturbi

Errore	Causa	Misure correttive
La pompa non funziona	Nessuna tensione di rete elettrica presente	Controllare la tensione di rete elettrica
	Il fusibile per corrente domestica è scattato	Rimuovere la causa, Reinserire il fusibile
	Cavo di collegamento danneggiato	Riparazione a cura di un elettricista specializzato/partner di assistenza
	Interruttore a galleggiante guasto	Contattare il servizio clienti
	Surriscaldamento	La pompa ad immersione si riaccenderà automaticamente dopo l'abbassamento della temperatura
Girante libera bloccata	Impurità e sostanze solide si sono incastrate tra la girante libera e il corpo della spirale	Pulizia della pompa
Portata ridotta	Cestello di aspirazione intasato	Pulizia della pompa
	Usura della girante libera	Sostituire la girante libera
	Apertura di aerazione e sfiato intasata	Lavare l'apertura di aerazione e sfiato

#### **Beste klant,**

Als premium fabrikant van innovatieve producten voor de afwateringstechniek biedt KESSEL totale systeemoplossingen en klantgerichte service. Wij stellen hierbij maximale kwaliteitsnormen en zetten consequent in op duurzaamheid, niet alleen bij de productie van onze producten, maar ook met het oog op hun langdurige gebruik zetten wij ons in voor een permanente bescherming van u en uw eigendom.



KESSEL AG

Bahnhofstraße 31

D-85101 Lenting, Duitsland



Bij technische vragen helpen onze gekwalificeerde servicepartners u met alle plezier op locatie verder.

U vindt uw contactpersoon op:

[www.kessel-nederland.nl/servicepartners](http://www.kessel-nederland.nl/servicepartners)

[www.kessel-belgie.be/servicepartners](http://www.kessel-belgie.be/servicepartners)



Indien nodig ondersteunen onze servicepartners met diensten zoals inbedrijfstelling, onderhoud of algemene inspectie in de gehele DACH-regio, andere landen op aanvraag.

Informatie over afwikkeling en bestelling vindt u op:

[www.kessel.de/service/dienstleistungen](http://www.kessel.de/service/dienstleistungen)

## Inhoud

1	Informatie over deze handleiding.....	55
2	Veiligheid.....	56
3	Technische gegevens.....	60
4	Monteren.....	61
5	Onderhoud.....	64

## 1 Informatie over deze handleiding

De volgende weergaveconventies maken de oriëntatie eenvoudiger:

Afbeelding	Uitleg
[1]	zie afbeelding 1
[5]	Positienummer 5 van nevenstaande afbeelding
① ② ③ ④ ⑤ ...	Handeling op de afbeelding
👁️ Controleren of de handmatige bediening is ingeschakeld.	Voorwaarde voor de handeling
▶️ Op OK drukken.	Werkstap
✓ De installatie is bedrijfsklaar.	Resultaat van de handeling
zie "Veiligheid", pagina 56	Kruisverwijzing naar hoofdstuk 2
<b>Vetgedrukt</b>	Bijzonder belangrijke of voor de veiligheid relevante informatie
<i>Cursief schrift</i>	Variant of extra informatie (geldt bijv. alleen voor ATEX-variant)
ⓘ	Technische instructies die in acht moeten worden genomen.

De volgende symbolen worden gebruikt:

Teken	Betekenis
	Apparaat vrijschakelen!
	Gebruiksaanwijzing in acht nemen
CE	CE-markering
	Waarschuwing elektriciteit
 WAARSCHUWING	Waarschuwt tegen gevaar voor personen. Het niet opvolgen deze instructie kan zeer ernstig letsel of de dood tot gevolg hebben.
 LET OP	Waarschuwt tegen gevaar voor personen en materiaal. Het niet opvolgen deze instructie kan zeer ernstig letsel of materiële schade tot gevolg hebben.

## 2 Veiligheid

### 2.1 Algemene veiligheidsinstructies



#### **WAARSCHUWING**

Deze pomp staat onder een elektrische spanning en stuurt draaiende mechanische pomponderdelen aan. Indien de gebruiksaanwijzing niet wordt opgevolgd, kunnen aanzienlijke materiële schade, lichamelijk letsel of zelfs dodelijke ongevallen het gevolg zijn. Voor alle elektrische werkzaamheden aan de pomp geldt IEC 60364.



#### **WAARSCHUWING**

De pomp moet via een lekstroomvoorziening (RCD) met nominale lekstroom van niet meer dan 30 mA worden gevoed. Er moet worden gewaarborgd dat de elektriciteitskabels en alle andere elektrische pomponderdelen in perfecte staat verkeren. Bij beschadiging mag de pomp in geen geval in bedrijf worden genomen, of moet zij direct worden uitgezet. Elektrische kabels zodanig verleggen dat deze niet geknikt worden en trekontlast zijn. Alleen netkabels met de voorgeschreven kabeldoorsnede gebruiken.



#### **LET OP Installatie vrijschakelen!**

- Waarborgen dat de elektrische componenten tijdens de werkzaamheden losgekoppeld zijn van de voedingsspanning.



## 2.2 Personeel/kwalificatie

Om de langdurige betrouwbaarheid van de installatie te garanderen, mogen alleen de volgende werkzaamheden worden uitgevoerd door personen met de genoemde kwalificaties.

Persoon	Vrijgegeven werkzaamheden bij KESSEL-installaties		
Exploitant	Visuele controle, stekker insteken		
Deskundige (kent en begrijpt gebruiksaanwijzing)		Lediging, reiniging (binnenkant), controleren van de werking	
Vakkundige persoon (volgens inbouwhandleiding en uitvoeringsnormen)			Inbouw, vervanging, onderhoud van onderdelen, inbedrijfstelling
Elektricien (volgens nationale voorschriften voor elektrische veiligheid)			Elektrische installatie

### 2.3 Beoogd gebruik

De KESSEL-dompelpomp is bedoeld voor het verpompen van fecaliënvrij afvalwater in de huishoudelijke sfeer. Het water mag door zwevende stoffen of kleinere voorwerpen (tot een korrelgrootte van 10 mm) verontreinigd zijn. Bij de inbouw moeten de veiligheidsvoorschriften, technische specificaties en de modus in acht worden genomen.

① Het gebruik in een omgeving met explosiegevaar (ATEX) is niet toegestaan.

Het product is bedoeld voor onderstaande toepassingen:

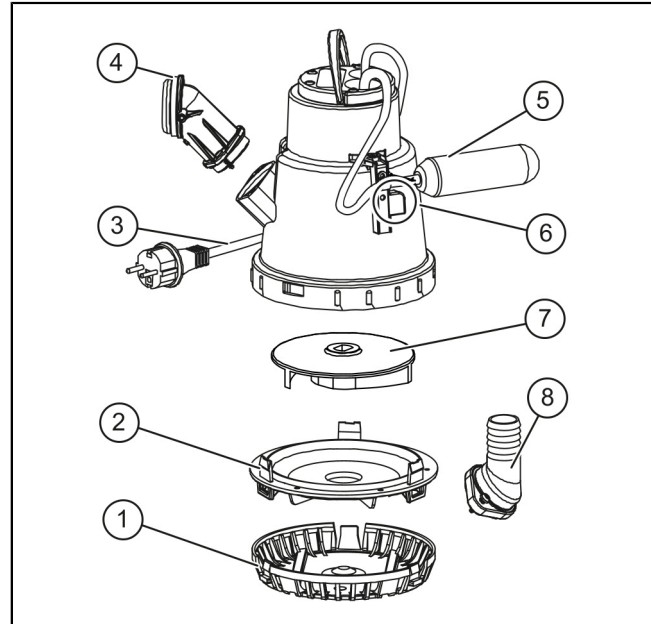
- leegpompen van greppels of waterophoping (mobiel gebruik)
- als systeempomp voor opvoerinstallaties en pompstations uit de *Minilift*-serie

De variant Resistant is bovendien geschikt voor een combinatie van afvalwater en zoute media en voor condensaat van verwarmingsketels.

## 2.4 Productomschrijving

De pomp met open waaier is voorzien van een vloterschakelaar voor de niveaudetectie. De aansluitleiding is voorzien van een gearde stekker. Het aanzuiggebied van de pomp is voorzien van een aanzuigkorf om te voorkomen dat grotere deeltjes ( $\varnothing > 10$  mm) naar binnen worden gezogen. Voor het volledig leegpompen kan de aanzuigkorf worden verwijderd.

Nummer	Onderdelen en functies
[1]	Aanzuigkorf
[2]	Aanzuigdeksel
(3)	Stroomkabel/stekker
(4)	Perskoppeling
(5)	Vlotterschakelaar
(6)	Ontluchtingsopening (niet zichtbaar)
(7)	Open waaier
(8)	1"-slangadapter



### 3 Technische gegevens

Informatie / soort pomp	KTP 300
Gewicht	4 kg
Vermogen P1 / P2	340 W / 210 W
Toerental	2800 omw/min
Bedrijfsspanning	230 V; 50 Hz
Nominale stroom	1,6 A
Afvoercapaciteit max.	8 m <sup>3</sup> /h
Opvoerhoogte max.	6 m
Max. temperatuur Transportmiddel	40°C
Beschermingsklasse	IP68 (3m)
Beschermingsklasse	I
Motorbeveiliging	geïntegreerd
Aansluittype	Geaard/besturingskast
Aanbevolen zekering	B16 A eenpolig
Modus	S1



Pomp met vlotterschakelaar (zonder volledig leegpompen)	KTP 300
Inschakelniveau [mm]	160
Uitschakelniveau [mm]	80

## 4 Monteren

- ① Niet aan de kabel trekken of het apparaat hieraan dragen!
  - ▶ De pomp bij de handgreep vastpakken en daarmee dragen.

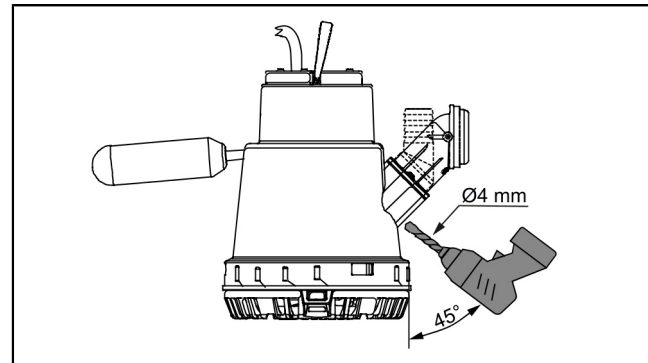
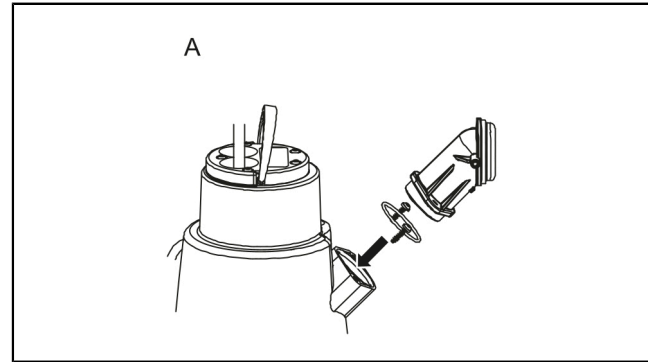
KESSEL-Dompelpompen kunnen naar gelang type uitgerust zijn met verschillende perskoppelingen. Voor extra aansluitvarianten kan de meegeleverde slangadapter (R = 1") worden open geschroefd.

### De perskoppeling tot stand brengen (A: inzet als systeem pomp/vervangingspomp)

- ① Een ontluuchtingsboring is vereist!

Als de pomp als systeem pomp wordt gebruikt, moet er een ontluuchtingsboring aanwezig zijn. Het ontbreken daarvan kan de prestaties en levensduur van de pomp sterk negatief beïnvloeden.

- 👁️ Zorgen dat de pomp beschikt over een ontluuchtingsboring bij de perskoppeling. Aan de hand van de afbeelding een ontluuchtingsboring maken als die nog niet aanwezig is.
  - ▶ Pomp plaatsen.
  - ▶ De eenhandssluiting vastzetten.



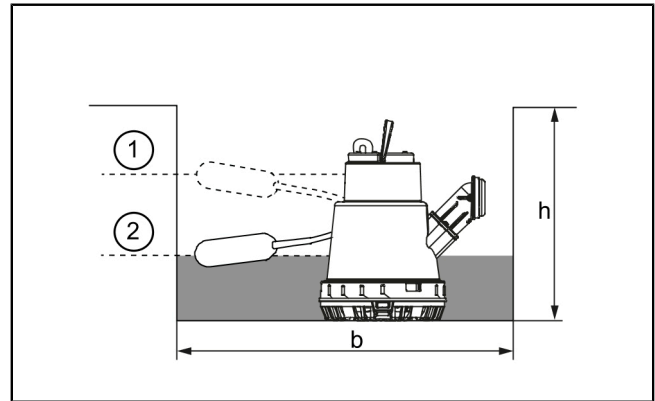
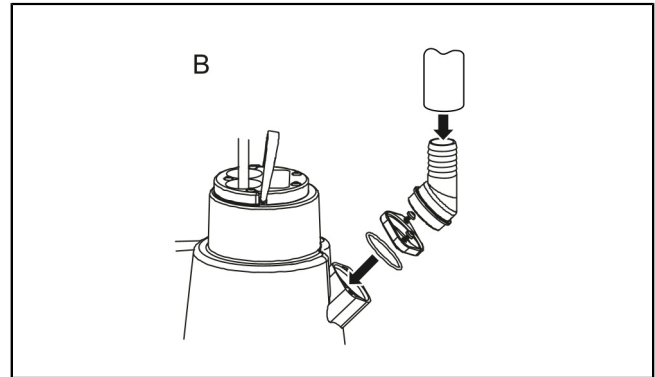
## De slangaansluiting tot stand brengen (B: mobiel gebruik)

- ▶ De perskoppeling demonteren (twee schroeven).
- ▶ Adapter voor slangaansluiting monteren.
- ▶ De pomp op een vlak oppervlak zetten.
- ▶ Rekening met het inschakelniveau van de pomp houden. [1]
- ▶ Rekening houden met het restwater. [2]

Volledig leegpompen (optie bij mobiel gebruik)

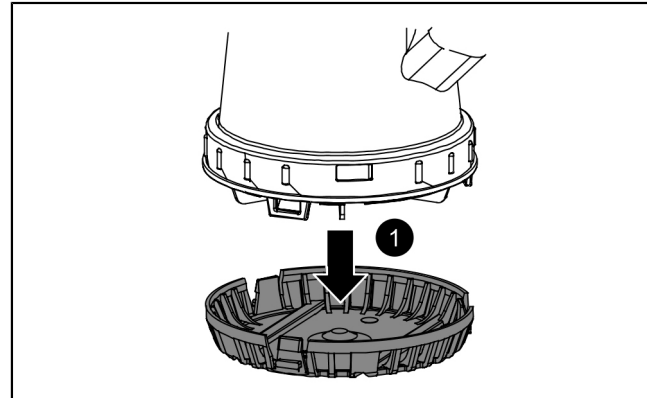
Om tot een restniveau van 20 mm leeg te zuigen:

- ▶ Aanzuigkorf verwijderen en opslaan.



### Netaansluiting maken/inbedrijfstelling

- ▶ De stekker in het stopcontact steken.
- ✓ De pomp gaat automatisch draaien (bij het dienovereenkomstige peil)
- ▶ Controleren of de persleiding nadat de pomp even heeft gedraaid nog goed vast zit.
- ▶ Functiecontrole (zie "Onderhoud", pagina 64) uitvoeren.



## 5 Onderhoud

### 5.1 Onderhoudsinstructies

① Het onderhoud moet door een vakkundige worden uitgevoerd.

### 5.2 Onderhoudsinterval

Het onderhoud moet conform de normen met de volgende tussenpozen gebeuren:

- 1x per kwartaal bij installaties met bedrijfsmatige toepassing
- 1x per half jaar bij installaties in meergezinswoningen
- 1x per jaar bij installaties met particuliere toepassing

Visuele controle

- De installatie moet elke maand door de exploitant worden gecontroleerd op werkbaarheid en dichtheid door twee schakelcycli te observeren.



### 5.3 Pompe instandsetten

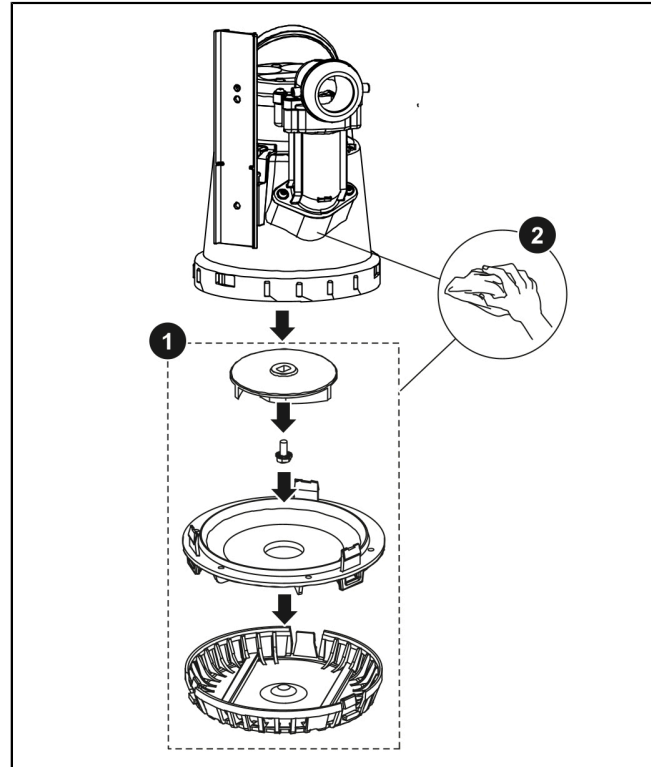


#### LET OP Installatie vrijschakelen!

- ▶ Zorgen dat de elektrische onderdelen tijdens de werkzaamheden van de voedingsspanning zijn losgekoppeld.

Om de pomp tegen afzettingen en blokerende voorwerpen te beschermen, moet hij regelmatig worden gedemonteerd en gereinigd, waarbij afzettingen moeten worden verwijderd.

- ▶ De aanzuigkorf demonteren. **1**
- ▶ De spiraalbehuizing demonteren. **1**
- ▶ Verwijder alle ingepakte voorwerpen en vuil van de asbevestiging van de waaier en de aandrijfjas (ruimte achter de waaier). Controleer de waaier op vervormingen en een goede werking. **2**
- ▶ De open waaier op vervormingen en gemakkelijk draaien controleren. **2**
- ▶ Ontluchttingsboring(en) vrijmaken, evtl. afdekking losdraaien en omhoogklappen. **3**



## 5.4 Hulp bij storingen

Storing	Oorzaak	Herstelmaatregelen
Pomp loopt niet	Geen netspanning aanwezig	Netspanning controleren
	De zekering in de meterkast is geactiveerd	Oorzaak verwijderen, Zekering weer inschakelen
	Voedingskabel beschadigd	Reparatie alleen door elektricien/servicepartner laten uitvoeren
	Vlotterschakelaar defect	Contact met de klantenservice opnemen
	Oververhitting	Dompelpomp wordt nadat de temperatuur is gedaald automatisch opnieuw ingeschakeld.
Open waaier geblokkeerd	Er zijn verontreinigingen, vaste stoffen tussen de open waaier en spiraalbehuizing gaan vastzitten.	Pomp reinigen
Verminderde afvoercapaciteit	Aanzuigkorf verstopt	Pomp reinigen
	Slijtage van de open waaier	Open waaier verwisselen
	De ontluchtingsopening is verstopt	De ontluchtingsopening schoonmaken

## Szanowna Klientko, Szanowny Kliencie,

jako producent najwyższej klasy innowacyjnych produktów z zakresu techniki odwadniania firma KESSEL oferuje kompleksowe rozwiązania systemowe i serwis odpowiadający potrzebom klientów. Stawiamy sobie najwyższe standardy jakościowe i konsekwentnie stawiamy na trwałość – nie tylko podczas produkcji naszych urządzeń, lecz również w zakresie ich długotrwałego użytkowania dbamy o to, by stale gwarantowane było bezpieczeństwo użytkownika i jego mienia.

KESSEL Sp. z o.o.

Innowacyjna 2

55-040 Biskupice Podgórne, Polska



W razie pytań natury technicznej proszę zwrócić się do naszych fachowych partnerów serwisowych w Państwa okolicy.

Osobę kontaktową znajdą Państwo tutaj:

<http://www.kessel.pl/kontakt0/biuro/doradztwo-techniczne.html>



W razie potrzeby nasz autoryzowany serwis oferuje Państwu usługi w zakresie uruchomienia, konserwacji i przeglądu generalnego na całym terenie Niemiec, Austrii i Szwajcarii, w innych krajach na żądanie.

Informacje na temat realizacji i zamówienia patrz tutaj:

<http://www.kessel.pl/kontakt0/biuro-serwis.html>

## Spis treści







1	Wskazówki dotyczące niniejszej instrukcji.....	68
2	Bezpieczeństwo.....	69
3	Dane techniczne.....	73
4	Montaż.....	74
5	Konserwacja.....	77

## 1 Wskazówki dotyczące niniejszej instrukcji

Poniższe formy oznaczeń ułatwiają orientację:

Oznaczenie	Objaśnienie
[1]	Patrz rysunek 1
(5)	Numer pozycji 5 na rysunku obok
❶ ❷ ❸ ❹ ❺ ...	Krok postępowania na rysunku
👁️	Sprawdzić, czy aktywowana została obsługa ręczna.
▶️	Nacisnąć przycisk OK.
✓	Urządzenie jest gotowe do pracy.
<i>patrz "Bezpieczeństwo", strona 69</i>	Odniesienie do rozdz. 2
<b>Czcionka pogrubiona</b>	Informacja szczególnie ważna lub istotna dla bezpieczeństwa
<i>Kursywa</i>	Wariant lub informacja dodatkowa (np. obowiązuje tylko dla wariantu ATEX)
📄	Wskazówki techniczne, których należy szczególnie przestrzegać

Używane są następujące symbole:

Symbol	Znaczenie
	Odłączyć urządzenie od prądu!
	Przestrzegać instrukcji obsługi
	Znak CE
	Ostrzeżenie przed prądem elektrycznym
 OSTRZEŻENIE	Ostrzeżenie przed zagrożeniem dla osób. Nieprzestrzeganie tej wskazówki może prowadzić do najcięższych obrażeń ciała lub śmierci.
 OSTROŻNIE	Ostrzeżenie przed zagrożeniem dla osób lub rzeczy. Nieprzestrzeganie tej wskazówki może prowadzić do ciężkich obrażeń ciała lub szkód materialnych.

## 2 Bezpieczeństwo

### 2.1 Ogólne zasady bezpieczeństwa



#### **OSTRZEŻENIE**

W tej pompie występują napięcia elektryczne i obracające się mechaniczne części pompy. W przypadku nieprzestrzegania instrukcji obsługi może dojść do poważnych szkód materialnych, obrażeń ciała lub nawet do wypadków śmiertelnych. Podczas wszelkich prac elektrycznych przy pompie obowiązuje przepis IEC 60364.



#### **OSTRZEŻENIE**

Pompa musi posiadać wyłącznik różnicowoprądowy (RCD) o wartości znamionowego prądu różnicowego maksymalnie 30 mA. Zapewnić, aby kable elektryczne oraz wszystkie inne elektryczne elementy pompy znajdowały się w nienagannym stanie. W przypadku uszkodzenia nie wolno w żadnym wypadku włączać pompy, a jeśli pompa pracuje, należy ją natychmiast wyłączyć. Przewody elektryczne należy układać w taki sposób, aby nie były one zginane ani naprężane. Używać tylko przewodów sieciowych o przepisowej średnicy.



#### **UWAGA**

#### **Odłączyć urządzenie od zasilania!**

- ▶ Upewnić się, że komponenty elektryczne są na czas prac odłączone od zasilania napięciem.

## 2.2 Kwalifikacje personelu

Aby zapewnić stałe bezpieczeństwo urządzenia, wykonywać można wyłącznie następujące czynności zgodnie z kwalifikacjami posiadanymi przez osobę je wykonującą.

Osoba	Dozwolone czynności przy urządzeniach KESSEL		
Użytkownik	Kontrola wzrokowa, podłączenie wtyczki		
Osoba o odpowiednich kwalifikacjach, (zna i rozumie instrukcję obsługi)		Opróżnienie, czyszczenie (wnętrza), kontrola działania	
Fachowiec, (zgodnie z instrukcją montażu i normami wykonania)			Instalacja, wymiana, konserwacja komponentów, uruchomienie
Specjalista elektryk, (zgodnie z krajowymi przepisami dotyczącymi bezpieczeństwa elektrycznego)			Instalacja elektryczna

### 2.3 Zastosowanie zgodnie z przeznaczeniem

Pompa zanurzeniowa KESSEL jest przeznaczona do odpompowywania ścieków niezawierających fekaliów z gospodarstw domowych. Woda może być zanieczyszczona zawiesinami lub mniejszymi cząstkami (do wolnego przelotu 10 mm). Podczas użytkowania przestrzegać zasad bezpieczeństwa, danych technicznych i trybu roboczego.

ⓘ Nie użytkować w otoczeniu zagrożonym wybuchem (ATEX).

Przewidziane są następujące możliwości zastosowania produktu:

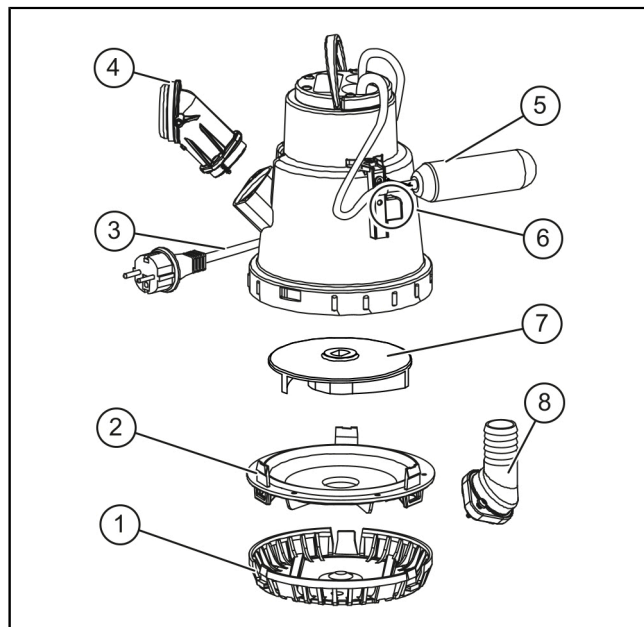
- odpompowywanie wody z małych zbiorników wodnych lub gromadzących się wód (użycie mobilne)
- jako pompa systemowa do przepompowni z serii *Minilift*

Wariant Resistant jest ponadto odporny na ścieki zawierające sole oraz kondensaty z urządzeń grzewczych.

## 2.4 Opis produktu

Pompa zanurzeniowa z wirnikiem z wolnym przelotem wyposażona jest w przełącznik pływakowy do rozpoznawania poziomu. Przewód przyłączeniowy zakończony jest wtyczką ze stykiem ochronnym. Obszar zasysania pompy posiada kosz ssawny, który zapobiega zassaniu większych cząstek ( $\varnothing > 10$  mm). Do odsysania głębokiego kosz ssawny można zdemontować.

Nr poz.	Podzespoły i funkcje
(1)	Kosz ssawny
(2)	Zakrywka ssawna
(3)	Przewód przyłączeniowy / wtyczka
(4)	Króciec tłoczny
(5)	Przełącznik pływakowy
(6)	Otwór wentylacyjny (zasłonięty)
(7)	Wirnik z wolnym przelotem
(8)	Adapter przewodu giętkiego 1"





### 3 Dane techniczne

Dane / typ pompy	KTP 300
Ciężar	4 kg
Moc P1 / P2	340 W / 210 W
Liczba obrotów	2800 min-1
Napięcie robocze	230 V; 50 Hz
Prąd znamionowy	1,6 A
Maks. wydajność tłoczenia	8 m <sup>3</sup> /h
Maks. wysokość podnoszenia	6 m
Maks. temperatura tłoczonego medium	40°C
Stopień ochrony	IP68 (3m)
Klasa ochrony	I
Ochrona silnika	zintegrowana
Typ przyłącza	wtyczka ze stykiem ochronnym / urządzenie sterujące
Zalecany bezpiecznik	B16 A jednobiegunowy
Tryb roboczy	S1



Pompa z przełącznikiem pływakowym (bez funkcji odsysania głębokiego)	KTP 300
Poziom włączenia [mm]	160
Poziom wyłączenia [mm]	80

## 4 Montaż

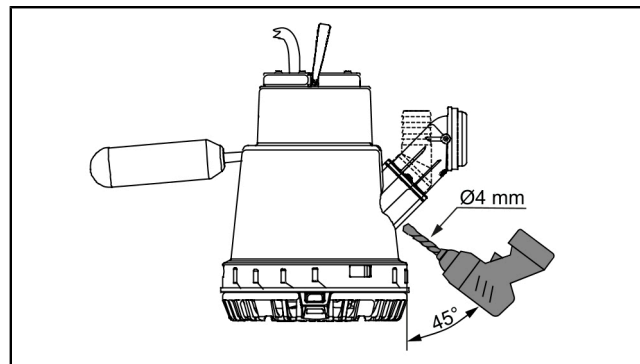
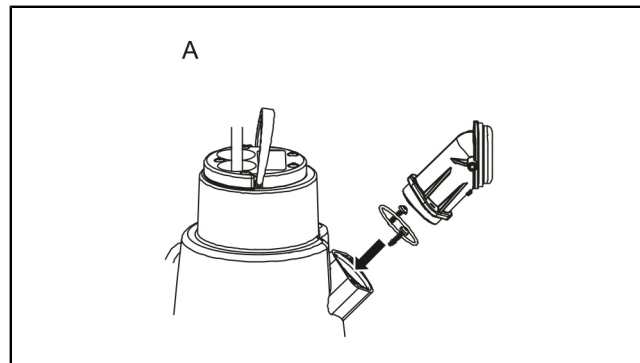
- ① Nie ciągnąć i nie nosić urządzenia za kabel!
  - ▶ Chwytać i nosić pompę tylko za uchwyt.

KESSEL-Dompelpompen kunnen naar gelang type uitgerust zijn met verschillende perskoppelingen. Dodatkowe warianty przyłączenia można uzyskać po przykręceniu załączonego adaptera do przewodu giętkiego (R 1").

### Podłączenie króćca tłoczego (A – użycie jako pompy systemowej / pompy zamiennej)

- ① Wymagany jest otwór odpowietrzający!

W przypadku użycia jako pompy systemowej obecny musi być ten otwór odpowietrzający, inaczej może dojść do znacznego ograniczenia wydajności i skrócenia okresu eksploatacji produktu.
- 👁 Upewnić się, że pompa posiada otwór odpowietrzający na króćcu tłocznym. W innym przypadku wykonać otwór odpowietrzający według rysunku obok.
- ▶ Ustawić pompę na miejscu.
- ▶ Zablokować jednoręczne zamknięcie.



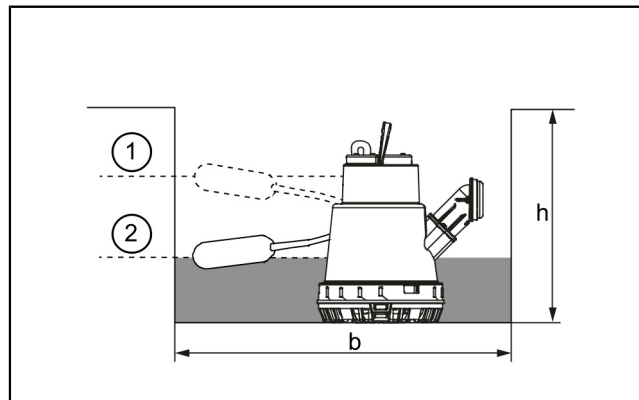
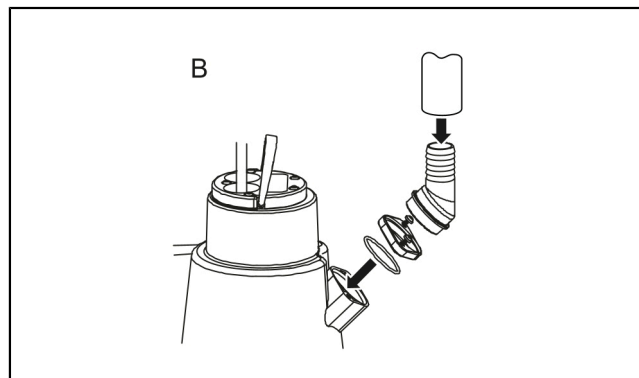
### Montaż przyłącza przewodu giętkiego (B – użycie mobilne)

- ▶ Zdemontować króciec tłoczny (dwie śruby).
- ▶ Zamontować adapter do przyłączenia przewodu giętkiego.
- ▶ Ustawić pompę zanurzeniową stabilnie na równej powierzchni.
- ▶ Przestrzegać poziomu włączenia pompy. (1)
- ▶ Uwzględnić wodę reszkową. (2)

Odsysanie głębokie (opcja przy użyciu mobilnym)

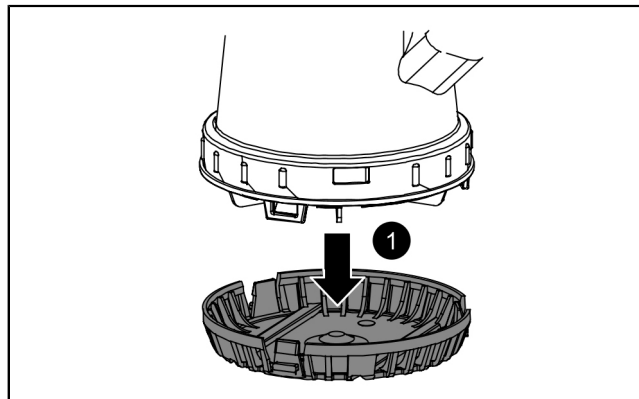
Aby umożliwić odsysanie do poziomu resztkowego 20 mm, należy postępować w następujący sposób:

- ▶ Zdjąć i zmagazynować kosz ssawny.



## Wykonanie przyłącza sieciowego / uruchomienie

- ▶ Włożyć wtyczkę sieciową.
- ✓ Pompa uruchamia się samoczynnie (przy odpowiednim poziomie).
- ▶ Sprawdzić, czy przewód tłoczny jest po pierwszym biegu pompy nadal dobrze podłączony.
- ▶ Dokonać kontroli działania (*patrz "Konserwacja", strona 77*).



## 5 Konserwacja

### 5.1 Uwaga dotycząca konserwacji

① Konserwację musi przeprowadzić fachowiec.

### 5.2 Częstotliwość konserwacji

Konserwację należy wykonywać zgodnie z normą w następujących odstępach czasu:

- co 1/4 roku dla urządzeń w zakładach
- co 1/2 roku dla urządzeń w domach wielorodzinnych
- raz do roku dla urządzeń w domach jednorodzinnych

#### Kontrola wzrokowa

- Użytkownik powinien kontrolować instalację raz w miesiącu poprzez obserwację dwóch cykli przełączania pod względem przydatności do pracy i szczelności.



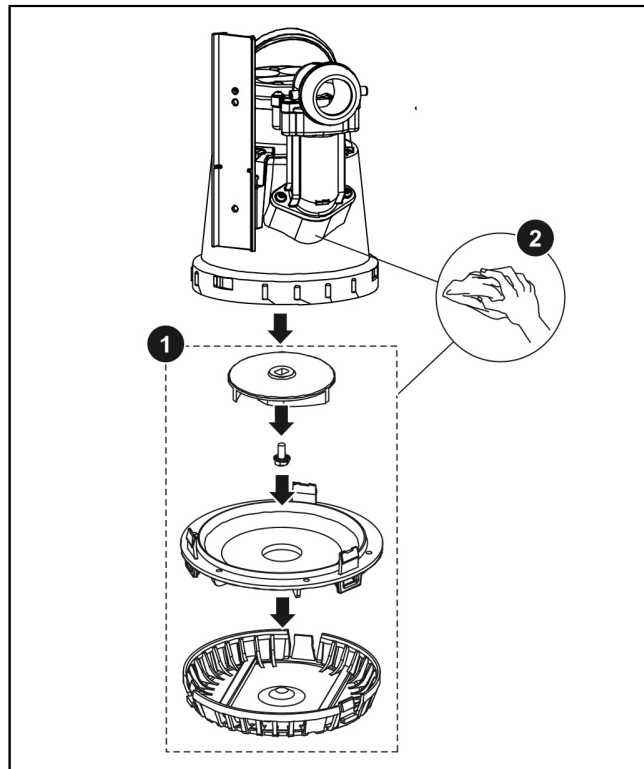
### UWAGA

#### Odłączyć urządzenie od zasilania!

- ▶ Zapewnić, aby urządzenia elektryczne były na czas prac odłączone od zasilania napięciem.

Aby chronić pompę przed osadami i blokującymi przedmiotami, należy pompę w regularnych odstępach czasu rozkładać na części i czyścić lub uwalniać z osadów.

- ▶ Zdemontować obudowa wirnika. ❶
- ▶ Zdemontować korpus spiralny. ❶
- ▶ Zapewnić odstęp użytkowy przełącznika pływakowego. ❷
- ▶ Wyczyścić odsłonięty wirnik z wolnym przelotem w kąpiel wodnej. ❷
- ▶ Usunąć wszystkie zawinięte przedmioty i brud z mocowania osi wirnika i wału napędowego (przestrzeń za wirnikiem). Sprawdzić wirnik vortex pod kątem odkształceń i płynności pracy. ❷



#### 5.4 Pomoc w razie usterek

Błąd	Przyczyna	Rozwiązanie
Pompa nie uruchamia się	Brak napięcia sieciowego	Sprawdzić napięcie sieciowe
	Zadziałał bezpiecznik prądowy instalacji domowej	Usunąć przyczynę, Z powrotem włączyć bezpiecznik
	Uszkodzony przewód przyłączeniowy	Naprawa przez specjalistów elektryków / partnerów serwisowych
	Uszkodzony przełącznik pływakowy	Skontaktować się z serwisem klienta
	Przegrzanie	Pompa zanurzeniowa włącza się samoczynnie po spadku temperatury
Zablokowany wirnik z wolnym przelotem	Zanieczyszczenia, ciała stałe zakleszczone między wirnikiem z wolnym przelotem a korpusem spiralnym	Czyszczenie pompy
Zmniejszona wydajność tłoczenia	Zatkany kosz ssawny	Czyszczenie pompy
	Zużyty wirnik z wolnym przelotem	Wymienić wirnik z wolnym przelotem
	Zatkany otwór odpowietrzający	Wyczyścić otwór odpowietrzający

Dokumentennummer / number of document	009-096-01
Hersteller / manufacturer	KESSEL AG Bainhofstraße 31 D-85101 Lenting
Produktbezeichnung / product name	KESSEL KTP 300 KESSEL KTP 300
Kennzeichen zur Identifikation / identification code	gemäß Kennzeichnung according to the relevant marking

### Berücksichtigte Richtlinie/n / directives considered:

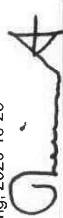
2006/42/EG (09.06.2006)	Maschinenrichtlinie / (MRL) Directive on machinery
2014/30/EU (29.03.2014)	Elektromagnetische Verträglichkeit / (EMV) Directive on electromagnetic compatibility (EMC)
2014/35/EU (26. 02.2014)	Niederspannungsrichtlinie / Low voltage directive (LVD)
2011/65/EU (8. Juni 2011)	Richtlinie zur Beschränkung der Verwendung bestimmter gefährlicher Stoffe in Elektro- und Elektronikgeräten / Directive on the restriction of the use of certain hazardous substances in electrical and electronic equipment

### Zugrunde gelegte Normen / Relevant standards:

EN 60034-01:2011-2	Drehende elektrische Maschinen - Teil 1: Bemessung und Betriebsverhalten (IEC 60034-1:2010, modifiziert); Deutsche Fassung EN 60034-1:2010 + Cor.:2010 / Rotating electrical machines - Part 1: Rating and performance (IEC 60034-1:2010, modified); German version EN 60034-1:2010 + Cor.:2010
EN 60034-5: 2007-09	Drehende elektrische Maschinen - Teil 5: Schutzarten aufgrund der Gesamtkonstruktion von drehenden elektrischen Maschinen (IP-Code) - Einteilung (IEC 60034-5:2000 + Corrigendum 2001 + A1:2006); Deutsche Fassung EN 60034-5:2001 + A1:2007 / Rotating electrical machines - Part 5: Degrees of protection provided by integral design of rotating electrical machines (IP code) - Classification (IEC 60034-5:2000 + Corrigendum 2001 + A1:2006); German version EN 60034-5:2001 + A1:2007

Wir als Hersteller der Maschine erklären in alleiniger Verantwortung die Übereinstimmung der nachfolgend bezeichneten Maschine mit den unten angeführten Harmonisierungsvorschriften der EU. Die aufgeführten einschlägigen harmonisierten Normen der EU und ggf. weiterer Spezifikationen wurden für die Konformität zugrunde gelegt. Im Falle von Änderungen an den Produkten, die nicht durch die KESSEL AG freigegeben wurden, verliert diese Konformitätserklärung ihre Gültigkeit. /  
As manufacturer of the machine we declare under the sole responsibility that the machine specified in the following is in conformity with the relevant Community harmonisation legislation as listed below. The listed relevant harmonised standards and other related specifications are used to declare the conformity. If any modifications which have not been approved by KESSEL AG are made to the products, this Declaration of Conformity is no longer valid.

Lenting, 2020-10-26

  
E. Thiemt  
Vorstand Technik / Managing Board

  
I.V. R. Priller  
Dokumentenverantwortlicher / Responsible for Doc.







Registrieren Sie Ihr Produkt online, um von einer schnelleren Hilfe zu profitieren!  
<http://www.kessel.de/service/produktregistrierung.html>  
KESSEL AG, Bahnhofstr. 31, 85101 Lenting, Deutschland







Registrieren Sie Ihr Produkt online, um von einer schnelleren Hilfe zu profitieren!  
<http://www.kessel.de/service/produktregistrierung.html>  
KESSEL AG, Bahnhofstr. 31, 85101 Lenting, Deutschland

