



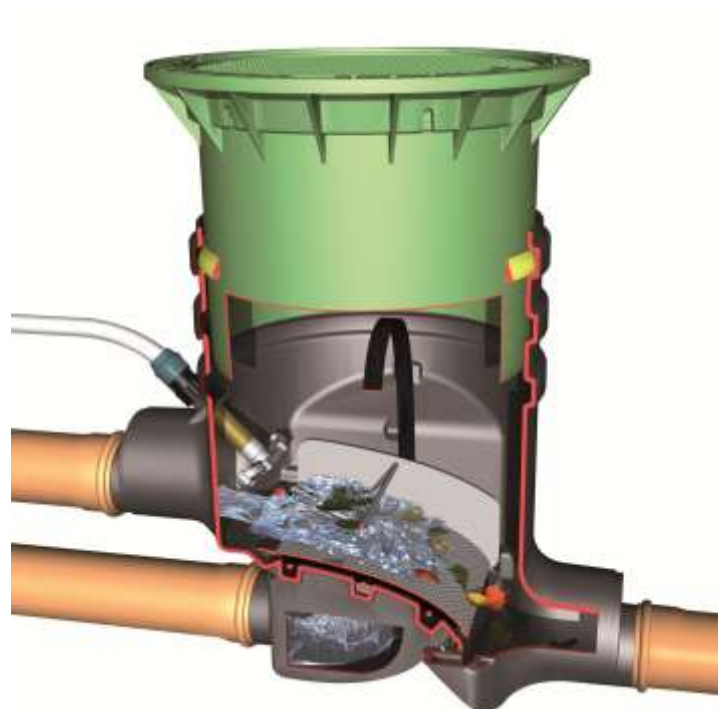
OPTIMAX EXTERN

DE Anleitung für Einbau und Wartung GRAF Optimax® Filter extern

>> Seite 1-5

EN Installation instructions and maintenance for the GRAF Optimax® filter external

>> Page 6-10





Otto Graf GmbH
Kunststofferzeugnisse
Carl-Zeiss-Str. 2-6
D-79331 Teningen
Tel.: +49 7641 589-66
Fax: +49 7641 589-50

mail@graf.info
www.graf-online.de

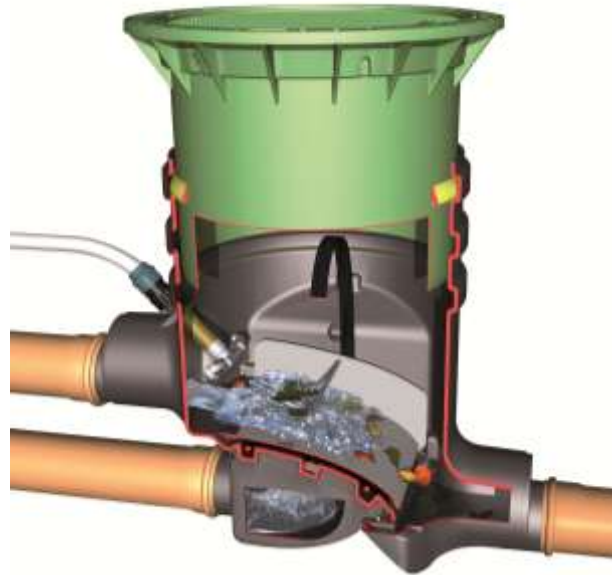
Anleitung für Einbau und Wartung GRAF Optimax[®] Filter extern

**Optimax extern für den
Grünbereich (begehrbar)**

Art.-Nr. 340030

**Optimax extern für PKW
befahrene Flächen**

Art.-Nr. 340031



Die in dieser Anleitung beschriebene Punkte sind unbedingt zu beachten. Bei Nichtbeachtung erlischt jeglicher Garantieanspruch. Für alle über GRAF bezogenen Zusatzartikel erhalten Sie separate in der Transportverpackung beiliegende Einbauanleitungen.

Fehlende Anleitungen sind umgehend bei uns anzufordern.

Eine Überprüfung der Behälter auf eventuelle Beschädigungen hat unbedingt vor dem Versetzen in die Baugrube zu erfolgen.

Der Einbau ist von einer Fachfirma durchzuführen.

Inhaltsübersicht

1. Allgemeine Hinweise	Seite 2
1.1 Sicherheit	
1.2 Kennzeichnungspflicht	
2. Einbaubedingungen	Seite 2
2.1 Optimax [®] - begehrbar	
2.2 Optimax [®] - PKW befahrbar	
3. Transport und Lagerung	Seite 3
3.1 Transport	
3.2 Lagerung	
4. Technische Daten	Seite 3
5. Einbau / Montage externe Filter	Seite 4
5.1 Vorbereitung Baugrube	
5.2 Einsetzen und Anschlüsse legen	
5.3 Teleskop montieren	
5.4 Verfüllen	Seite 5
5.5 Montage Aushebevorrichtung	Seite 5
6. Inbetriebnahme und Wartung	Seite 5
6.1 Inbetriebnahme	
6.2 Wartung	

1. Allgemeine Hinweise

1.1 Sicherheit

Bei sämtlichen Arbeiten sind die einschlägigen Unfallverhütungsvorschriften nach BGV C22 zu beachten. Besonders bei Begehung der Behälter ist eine 2. Person zur Absicherung erforderlich.

Desweiteren sind bei Einbau, Montage, Wartung, Reparatur usw. die in Frage kommenden Vorschriften und Normen zu berücksichtigen. Hinweise hierzu finden Sie in den dazugehörigen Abschnitten dieser Anleitung.

Die Installation der Anlage bzw. einzelner Anlagenteile muss von qualifizierten Fachleuten durchgeführt werden.

Bei sämtlichen Arbeiten an der Anlage bzw. Anlageteilen ist immer die Gesamtanlage außer Betrieb zu setzen und gegen unbefugtes Wiedereinschalten zu sichern.

Der Deckel ist stets, außer bei notwendigen Arbeiten am Filter, verschlossen zu halten, ansonsten besteht höchste Unfallgefahr. Der Sitz des Deckels ist regelmäßig zu kontrollieren.

Die Firma GRAF bietet ein umfangreiches Sortiment an Zubehörteilen, die alle aufeinander abgestimmt sind und zu kompletten Systemen ausgebaut werden können. Die Verwendung anderer Zubehörteile kann dazu führen, dass die Funktionsfähigkeit der Anlage beeinträchtigt und die Haftung für daraus entstandene Schäden aufgehoben wird.

1.2 Kennzeichnungspflicht

Alle Leitungen und Entnahmestellen von Brauchwasser sind mit den Worten „**Kein Trinkwasser**“ schriftlich oder bildlich zu kennzeichnen (DIN 1988 Teil 2, Abs. 3.3.2.) um auch nach Jahren eine irrtümliche Verbindung mit dem Trinkwassernetz zu vermeiden. Auch bei korrekter Kennzeichnung kann es noch zu Verwechslungen kommen, z.B. durch Kinder. Deshalb müssen alle Brauchwasser-Zapfstellen mit Ventilen mit **Kindersicherung** installiert werden.

2. Einbaubedingungen

2.1 Optimax extern begehbar

- Der Filter mit Teleskop grün und PE-Deckel grün darf nur in nicht befahrenem Grünbereich installiert werden.
- Die kurzfristige Belastung der begehbaren PE-Abdeckungen beträgt max. 150 kg, die langfristige Flächenbelastung max. 50 kg.
- Die maximale Einbautiefe bis Filtersohle beträgt 1050 mm
- Der Filter ist geeignet für Dachflächen bis 350 m² bei Anschluss an DN 100 und 750 m² bei Anschluss an DN 150.

2.2 Optimax extern PKW befahrbar

- Durch die Verwendung des Teleskopaufsatzes (anthrazit) und der Gussabdeckung Klasse B nach DIN EN 124 kann der Filter unter PKW befahrenen Flächen installiert werden. Der Filter darf auf keinen Fall unter LKW befahrenen Flächen eingebaut werden. (siehe Punkt 5.3.2)
- Die Erdüberdeckung über dem Zulaufrohr beträgt mind. 450 mm, die max. Einbautiefe bis Filtersohle beträgt 1050 mm.
- Der Filter ist geeignet für Dachflächen bis 350 m² bei Anschluss an DN 100 und 750 m² bei Anschluss an DN 150.

3. Transport und Lagerung

3.1 Transport

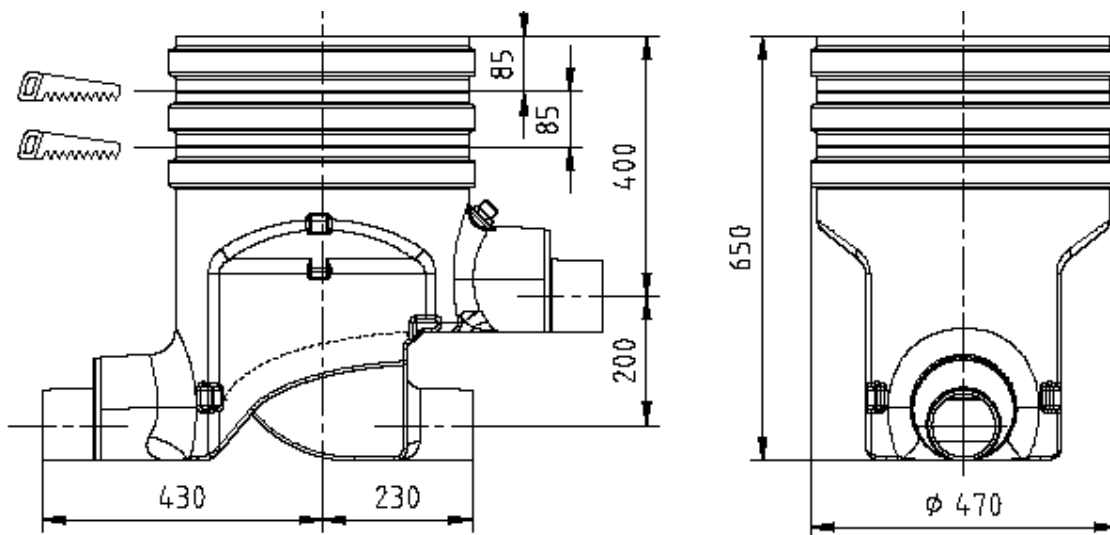
Während des Transportes sind die Filter gegen Verrutschen und Herunterfallen zu sichern. Werden die Filter zum Transport mit Spanngurten gesichert, ist zu gewährleisten, dass der Filter unbeschädigt bleibt.

Beanspruchungen durch Stöße sind unbedingt zu vermeiden. Auf keinen Fall dürfen die Filter über den Untergrund gerollt oder geschleift werden.

3.2 Lagerung

Eine notwendige Zwischenlagerung der Filter muss auf einem geeigneten, ebenen Untergrund erfolgen. Während der Lagerung muss eine Beschädigung durch Umwelteinflüsse oder Fremdeinwirkung vermieden werden.

4. Technische Daten



5. Einbau und Montage externe Filter

5.1 Vorbereitung Baugrube

Damit ausreichend Arbeitsraum vorhanden ist und der Filter gleichmäßig verdichtet werden kann, muss die Grundfläche der Baugrube die Filtermasse auf jeder Seite um 50 cm überragen. Die Böschung ist nach DIN 4124 anzulegen. Der Baugrund muss waagrecht und eben sein. Die Tiefe der Grube muss so bemessen sein, dass die Einbautiefe bis Filtersohle maximal 1050 mm beträgt. Als Unterbau wird eine Schicht verdichteter Rundkornkies (Körnung 8/16 nach DIN 4226-1, Dicke ca. 10 cm).

Wichtig: Die Standfläche für den Filter muß absolut waagrecht sein, um eine optimale Funktion zu gewährleisten.

5.2 Einsetzen und Anschlüsse legen

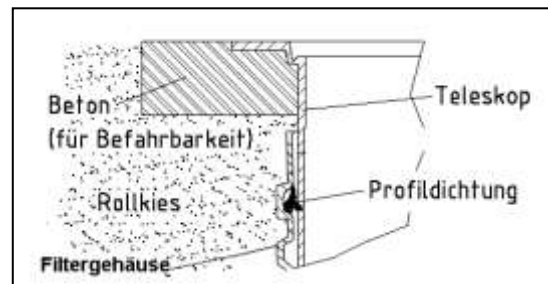
Der Filter wird in die vorbereitete Grube eingesetzt und mit den entsprechenden Leitungen verbunden. Es ist darauf zu achten, daß alle Leitungen mit einem Gefälle in Fließrichtung von mind. 1% ohne Durchbiegungen verlegt werden. Um die Fließgeschwindigkeit des zufließenden Wassers zu reduzieren sollte das Zulaufrohr vor dem Filter ca. 2 m waagrecht verlegt werden, dies hat den Effekt, daß die Wasserausbeute wesentlich verbessert wird.

Wichtig: DIN 1986 ist unbedingt zu beachten, d.h. \varnothing Zulauf = \varnothing Ablauf.

5.3 Teleskop montieren

5.3.1 Teleskop begehrbar

Das Teleskop wird von oben in das Filtergehäuse eingeschoben. Bei Grubentiefen < 900 mm muss das Teleskop und ggf. das Filtergehäuse gekürzt werden. Es ist unbedingt darauf zu achten, daß die Zuleitung im endgültig eingebauten Zustand nicht vom Teleskop ganz oder teilweise verschlossen wird. Vor dem Einschieben wird die Profildichtung in die Dichtnut des Gehäuses



eingesetzt. Das Teleskop, sowie die Dichtung müssen mit der mitgelieferten Schmierseife (keine Schmierstoffe auf Mineralölbasis verwenden) großzügig eingerieben werden. **Achtung:** Trocknet die Schmierseife an läßt sich das Teleskop nur noch sehr schwer bewegen und es besteht die Gefahr, dass die Dichtung aus der Dichtnut rutscht. Vor dem Verfüllen muss die Dichtung auf ihren korrekten Sitz überprüft werden. Das Teleskop muss ausreichend unterfüllt werden, so dass sich Kräfte auf keinen Fall auf das Gehäuse übertragen können.

5.3.2 Teleskop PKW befahrbar

Das Teleskop wie in Punkt 5.3.1 montieren. Um die PKW - Befahrbarkeit zu gewährleisten muss unter dem Teleskopkragen mit Magerbeton unterfüllt werden. Die anzufüllende Betonschicht muss mind. 20 cm breit und ca. 30 cm dick sein. **Achtung:** Unbedingt die Stahl – Gussabdeckung verwenden. Verkehrslasten von LKW sind nicht zulässig. Das Teleskop muß ausreichend unterfüllt werden, so daß sich Kräfte auf keinen Fall auf das Gehäuse übertragen können.

5. Einbau und Montage externe Filter

5.4 Verfüllen

Vor und während des Verfüllens muß die waagerechte Lage des Filters unbedingt kontrolliert werden. Die Filterumhüllung wird mit Rundkornkies (Körnung 8/16 nach DIN 4226-1) in einer Breite von ca. 30 cm lagenweise hergestellt. Die einzelnen Lagen werden in einer Höhe von 30 cm aufgetragen und anschließend mit leichtem Verdichtungsgerät (Handstampfer o.ä.) verdichtet. Beim Verdichten ist eine Beschädigung des Filtergehäuses zu vermeiden. Damit keine Kräfte auf das Filtergehäuse übertragen werden muss das Teleskop gut unterfüttert und eingerüttelt werden. (bei PKW befahrenen Flächen Abschnitt 5.3.2 beachten) Anschließend wird der Deckel aufgesetzt und kindersicher verschlossen (Abschnitt 1.1 ist zu beachten). **Die Verschraubung am Deckel ist so fest anzuziehen, daß sie von einem Kind nicht geöffnet werden kann!**

5.5 Montage der Aushebevorrichtung

Um den Siebeinsatz auch bei größeren Erdüberdeckungen entnehmen zu können sollte die mitgelieferte Entnahmevorrichtung montiert werden. Zur Montage werden die Schrauben der oberen Verbindungsstange genutzt.



6. Inbetriebnahme und Wartung

6.1 Inbetriebnahme

Vor Inbetriebnahme ist die Siebfläche gründlich mit einer Bürste und fettlösendem Putzmittel zu reinigen. Alternativ ist auch eine Reinigung in der Geschirrspülmaschine (40° - max. 60°) möglich. Schmutz, der durch die Montage ins Filtergehäuse gelangt ist, ist zu entfernen.

6.2 Wartung

Die gesamte Anlage ist mind. alle drei Monate auf Dichtheit, Sauberkeit und Standsicherheit zu überprüfen. Die Siebfläche ist ca. alle 3 Monate (je nach örtlichen Gegebenheiten auch öfter) zu reinigen (siehe Punkt 6.1).



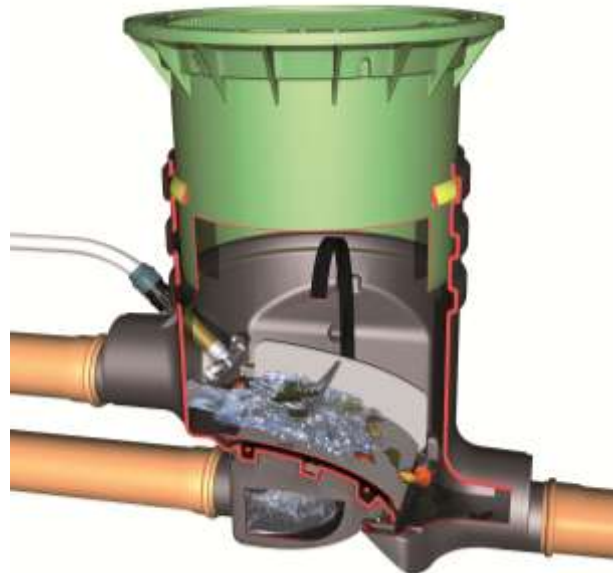
Installation instructions and maintenance for the GRAF Optimax[®] filter external

Optimax[®] external filter for green areas (pedestrian weight resistant)

Order- No 340030

Optimax[®] external filter for light traffic areas

Order- No 340031



The points described in these instructions must be followed correctly. If not correctly observed, any right to claim on the guarantee may be refused. For all additional GRAF articles purchased there are separate installation instructions enclosed in the transportation packing.

Any missing instructions must be requested directly from us.

A complete check of the tank for possible damage must be carried out before the installation in the excavation begins.

The installation must be carried out by a professional firm.

Contents

1. General notes	Page 7
1.1 Safety	
1.2 Labelling/Tagging obligation	
2. Installation requirements	Page 7
2.1 Optimax [®] - pedestrian weight resistant	
2.2 Optimax [®] - light traffic resistant	
3. Transport and storage	Page 8
3.1 Transport	
3.2 Storage	
4. Technical data	Page 8
5. Assembly / Installation of external Filter	Page 9
5.1 Preparation of the excavation	
5.2 Placing in the excavation and laying the connections	
5.3 Telescope installation	
5.4 Filling	Page 10
5.5 Assembly of the extraction mechanism	Page 10
6. Commissioning and Service	Page 10
6.1 Commissioning	
6.2 Service	

1. General notes

1.1 Safety

When working, the appropriate accident prevention regulations (in Germany BGV C22) must be followed. For safety reasons, especially when entering the tank, it is important that a second person is present.

Furthermore, when carrying out assembly and installation work, inspection, maintenance and repairs, all work regulations and norms must be followed. You will find the advice in the appropriate sections of these instructions.

The installation of the system and/or single equipment parts must be carried out by a professional worker.

The complete system must always be out of operation and guarded against unauthorized use when carrying out work on the plant or parts of the system.

The tank cover must always remain closed except when working in the tank, otherwise there exists a very high danger of accidents. The seating and condition of the cover must be checked on a regular basis.

The GRAF Company offers an extensive range of accessories that are all compatible with one another and may be used to construct a complete system. The use of other manufacturer's accessories can impair the function of the system and liability for any resulting damages will no longer be covered under the guarantee.

1.2 Labelling/Tagging obligation

All pipe work and outlets of the water systems are to be labelled with the words "**Not drinking water**" either in words or graphically (German norm DIN 1988 Part 2, paragraph 3.3.2.) so that after years of use, an accidental connection to the drinking water system is prevented. Even when correctly labelled it may possibly be mistaken, for example by children. For

2. Installation requirements

this reason, all the outlets of the systems process water must be fitted with child safe valves.

2.1 Optimax[®] external filter for pedestrian areas

- The Filter with the green telescopic attachment and cover may only be installed in a green area that is not traversed by traffic.
- The amount of short-term load of the polyethylene cover is max. 150 kg, the long-term area load max. 50 kg
- The maximum installation depth to the filter bottom is 1050 mm.
- Roof areas provided with a pipe connection of DN 100 = 350 m² and for DN 150 = 700 m².

2.2 Optimax[®] external filter for light traffic areas

- Through the use of the telescopic attachment (anthracite) and the cast iron cover Class B according to DIN EN 124 the filter may be installed in areas traversed by light traffic. Under no circumstances are the tanks to be installed in areas traversed by heavy goods vehicles or machinery (see point 5.3.2)
- The earth covering above the inlet supply pipe must be at least 450 mm; the maximum installation depth to the filter bottom is 1050 mm.
- Roof areas provided with a pipe connection of DN 100 = 350 m² and for DN 150 = 700 m².

3. Transport and storage

3.1 Transport

During the transport the filter must be well secured against slipping or falling. If the Filter is to be secured for transportation with webbing straps, it is to be ensured that the filter remains undamaged.

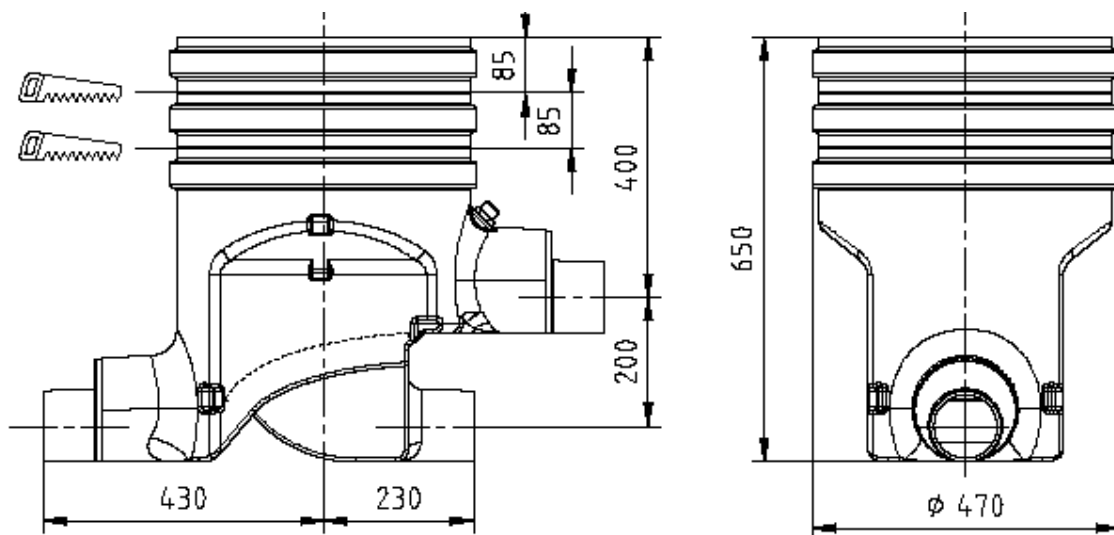
Stress and excess loading caused by impact are to be avoided. Under no circumstances is the filter to be rolled or slid over the ground surface.

3.2 Storage

Any necessary temporary storage of the filter must be on an appropriate level surface without sharp objects. During the storage it is important to avoid damage caused by the surrounding

4. Technical data

environment or foreign objects.



5. Assembly and installation of external Filter

5.1 Preparation of the excavation

So that sufficient working room is available and the filter can be evenly embedded, the surface area of the excavation should exceed the filter dimensions on all sides by approximately 50 cm. The excavation slope is according to DIN 4124. The installation excavation must be level and smooth. The depth of the excavation must be measured so that the final installation depth of the filter underside is a maximum 1050 mm. As an under surface for setting down, a layer of smooth sand with a grain size of 8/16 according to DIN 4226 – 1 and a layer depth of approximately 10 cm should be used.

Important: The setting down surface for the filter must be absolutely level to ensure an optional performance.

5.2 Placing in the excavation and laying the connections

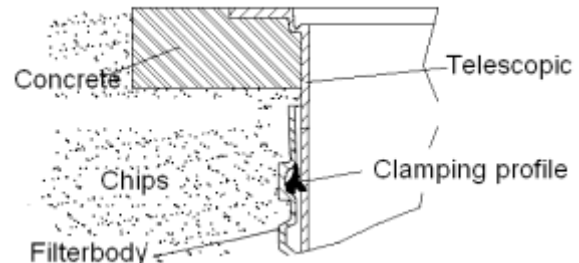
The filter is installed in the prepared excavation and is then connected to the relevant pipes etc. Attention, it is important to note that all the pipes to be installed must have a gradient of at least 1% in the flow direction without sagging or bending downward. To effectively reduce the rate of flow of the incoming water, about 2 m horizontally is installed in the pipe before the filter. This has the effect of improving filtration and so increasing the amount of water able to pass through the filter into the tank.

Important: It is important to follow the DIN 1986 – this requires \varnothing inlet = \varnothing outlet.

5.3 Telescope installation

5.3.1 Telescope pedestrian resistant

The telescope is pressed into the filter housing from above. For excavation depths < 900 mm the telescopic attachment and in some circumstances, the filter housing must be shortened. It is important to pay attention that the inlet pipe is not obstructed in any way by the telescope when installed. Before pushing in the telescope the profiled sealing ring is placed in the housing's recess. The telescope and the sealing ring must be thoroughly coated with the lubricating soap included in the delivery (use no lubrication that is mineral oil based). **Attention:** If the lubricating soap becomes dry and the telescope becomes difficult to move then there is the danger that the sealing ring will be forced out of its recess. Before filling the sealing ring must be checked once again that it is seated correctly in position. The telescope must be sufficiently embedded and supported that no forces are transferred to the housing.



5.3.2 Telescope suitable for light traffic

The telescope is installed as in Point 5.3.1. To ensure the function in areas traversed by light traffic, the telescope must be embedded around the collar with lean mixed concrete. The concrete encasement must be uninterrupted, 20 cm wide and approximately 30 cm deep. **Attention:** It is important to use the cast steel cover. Transport vehicle weight of heavy goods vehicles and machinery is not permitted. The telescope must be sufficiently embedded and supported that no forces are transferred to the housing.

5. Assembly and installation of external Filter

5.4 Filling

Important: Before and during the filling, the horizontal position of the filter must be checked. The lengthwise embedding of the filter is with smooth sand with a grain size of 8/16 according to DIN 4226 – 1 with a width of approximately 30 cm. Each layer is to be of no more than 30 cm and must be tamped down lightly with a compacting machine or hand held tamper. Care must be taken during the embedding to ensure the filter is not damaged. To ensure that no forces are applied to the filter housing, the telescope must be well embedded and compacted. (For areas traversed by light traffic see section 5.3.2) Finally, the cover is set in place and secured so that it is child proof (Section 1.1 must be followed). **The screws holding down the cover are to be made so tight that they can not be removed and the cover opened by a child!**

5.5 Installation and removal (lift out mechanism)

To facilitate removal of the filter unit in cases of a deeper installation, the removal – lift out mechanism that is included in the delivery pack should also be assembled. The screws of the upper connecting rod should be employed for the assembly.



6. Commissioning and Service

6.1 Commissioning

Before putting the system into use the filter surface is to be thoroughly cleaned with a brush and a solvent based cleaning fluid. Alternatively the filter sieve may be cleaned in a dish washer (40° - max. 60°). Any dirt that gets into the filter housing during the assembly must be thoroughly removed.

6.2 Service

The complete system is to be inspected at least every 3 months for leakage, cleanliness stability. The filter surface should be cleaned approximately every 3 months or according to local requirements (see point 6.1).

