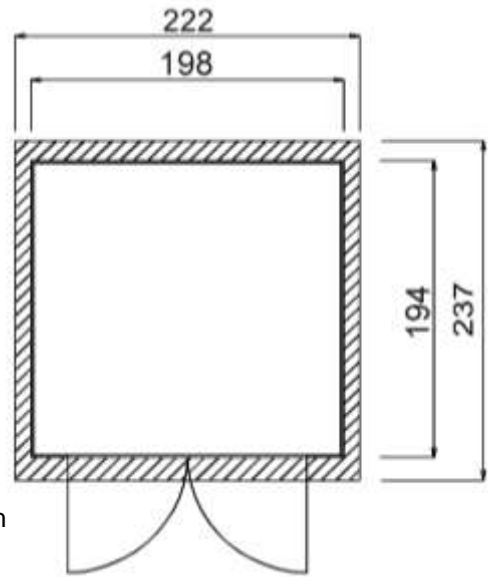
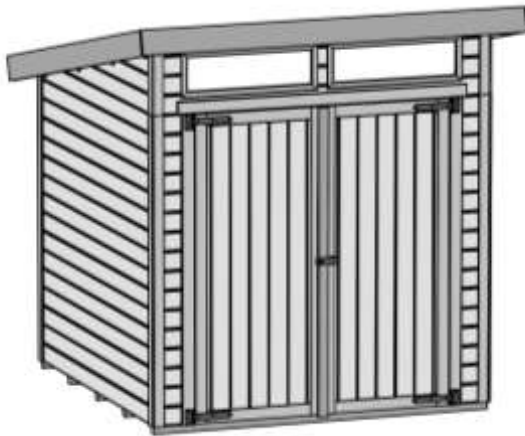




# Massivholz – Gartenhaus

Art.-Nr.: 325.2020.20410



Angaben in cm

Sockelmaß [cm]	Maß incl. Dachüberstand [cm]	Innenmaß [cm]	Seitenwandhöhe ab Fundament [cm]	Gesamthöhe ab Fundament [cm]	Grundfläche [m <sup>2</sup> ]	Rauminhalt [m <sup>3</sup> ]	Gewicht [kg]
198 x 194	222 x 237	194 x 190	186	235	3,84	8,08	304

## Allgemeines

⇒Sämtliche Holzteile aus nordischem Fichtenholz

## Fußboden

⇒Unterkonstruktion aus kesseldruckimprägnierten Bodenbalken  
⇒16 mm starke Bodendielen mit Nut und Feder

## Wandaufbau

⇒19 mm starke Wandbohlen mit Nut und Feder

## Tür

⇒Massive Doppeltür mit Sicherheitsüberwurf  
⇒Durchgangsmaß: 150 x 180cm

## Dach

⇒16 mm starke Dachschalung auf stabiler Dachpfette , Vordach 10 cm

## Verpackung

⇒1 Paket inkl. Montagematerial  
und übersichtlicher Montageanleitung  
⇒Verpackungsmaße L/B/H: 240/120/45 cm

