

Einlaufquerschnitt: $284 \text{ cm}^2 / \text{m}$
 Farbe: anthrazit schwarz
 Material: Polypropylen

Benennung:
 V 100 Composit Kunststoffrost / Drainlock
 Kl. B125, L= 0,5 m mit Microgrip
 Art.-Nr. 132710

	Datum	Name
Gez.	02.09.2015	debeling
Upd.		
Norm		



ACO Tiefbau

ACO Tiefbau Vertrieb GmbH
 24755 Rendsburg, Postfach 320
 Tel. 04331 / 354-590
 FAX 04331/ 354-358
 www.aco-tiefbau.de

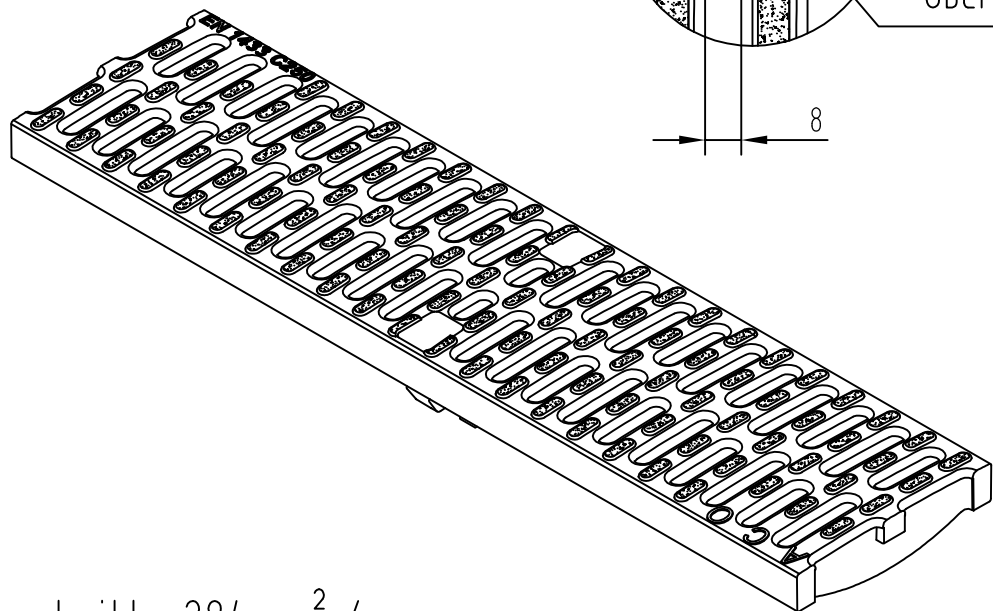
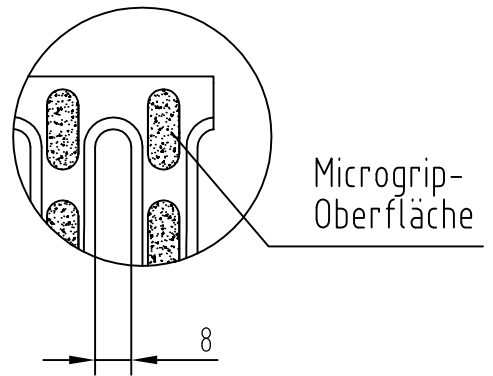
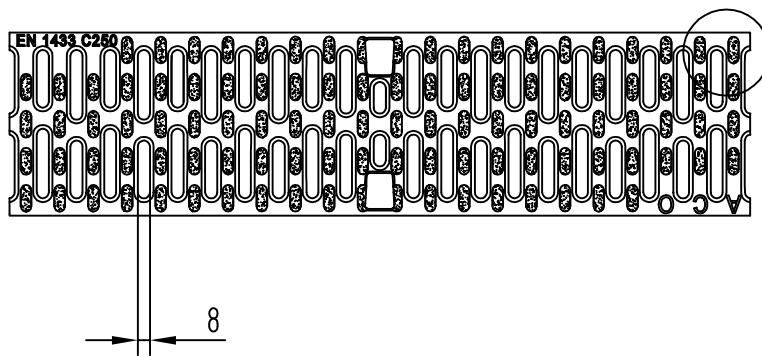
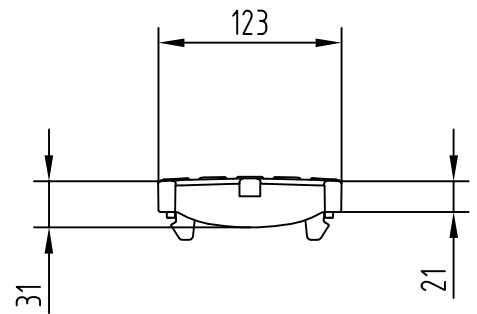
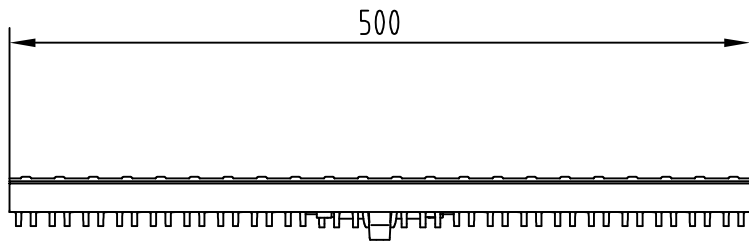
Zeichnung-Nr.
 G1-M01-1516-3

Index
 000

Technische Änderungen vorbehalten

Schutzvermerk gemäß DIN 34

Ers. für:



Einlaufquerschnitt: $284 \text{ cm}^2 / \text{m}$
 Farbe: anthrazitschwarz
 Material: Polyamid

Benennung:
 V 100 Composit Kunststoffrost / Drainlock
 Kl. C250, L= 0,5 m mit Microgrip Oberfläche
 Art.-Nr. 132720

	Datum	Name
Gez.	03.09.2015	debeling
Upd.		
Norm		



ACO Tiefbau

ACO Tiefbau Vertrieb GmbH
 24755 Rendsburg, Postfach 320
 Tel. 04331 / 354-500
 FAX 04331/ 354-350
 www.aco-tiefbau.de

Zeichnung-Nr.
 G1-M01-1517-3

Index
 000

Technische Änderungen vorbehalten

Schutzvermerk gemäß DIN 34

Ers. für: