

Rost	Stahl verzinkt Art.-Nr.	V2A Art.-Nr.
1,0 m	12610	12640
0,5 m	12611	12641

Benennung:
ACO DRAIN Multiline V 100 Stegrost Kl.A15
L= 1,0 m / 0,5 m
Art.-Nr.12610, 12611, 12640, 12641

	Datum	Name
Gez.	03.11.2003	Ebeling
Upd.	17.04.2007	debeling
Norm		



ACO Tiefbau

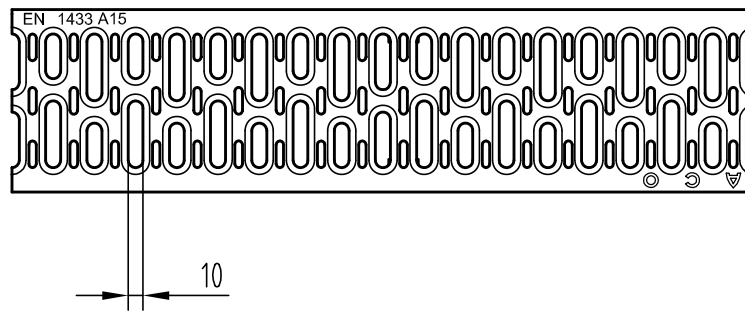
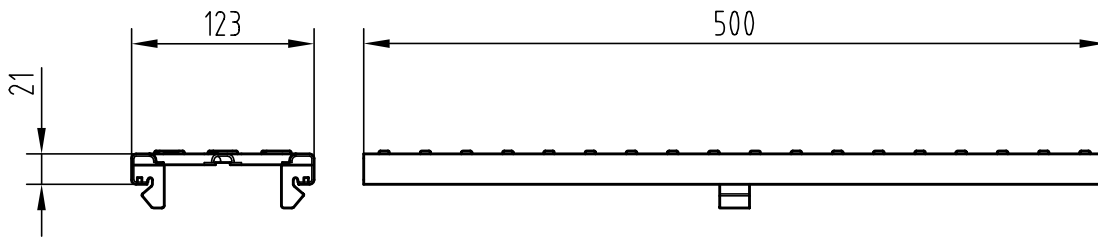
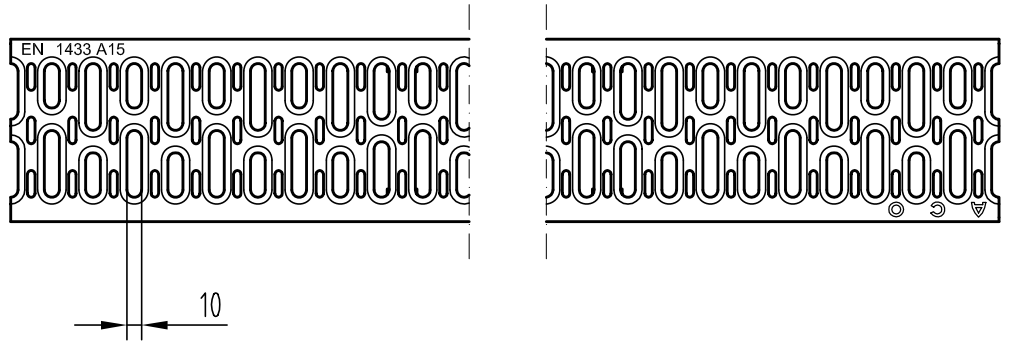
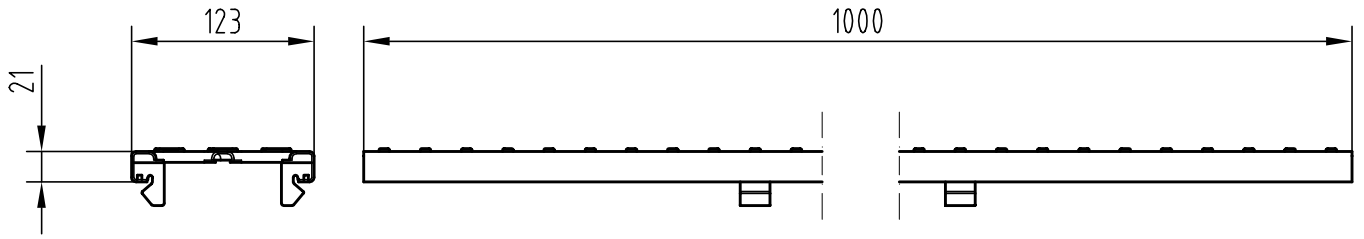
ACO Tiefbau Vertrieb GmbH
24755 Rendsburg, Postfach 328
Tel. 04331 / 354-580
FAX 04331/ 354-358
www.aco-tiefbau.de

Zeichnung-Nr.
G1-M01-952-3

Technische Änderungen vorbehalten

Schutzvermerk gemäß DIN 34

Ers. für:



Rost	Stahl verzinkt Art.-Nr.	V2A Art.-Nr.
1,0 m	12610	12640
0,5 m	12611	12641

Benennung:
ACO DRAIN Multiline V 100 Stegrost Kl.A15
L= 1,0 m / 0,5 m
Art.-Nr.12610, 12611, 12640, 12641

	Datum	Name
Gez.	03.11.2003	Ebeling
Upd.	17.04.2007	debeling
Norm		



ACO Tiefbau

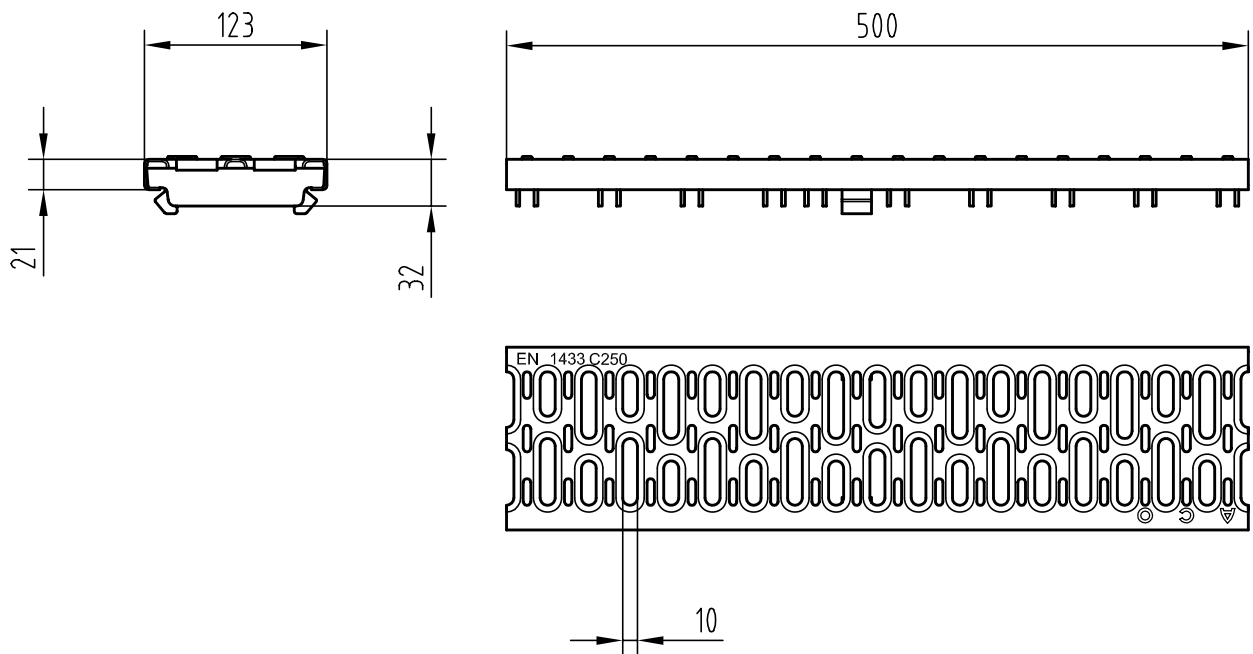
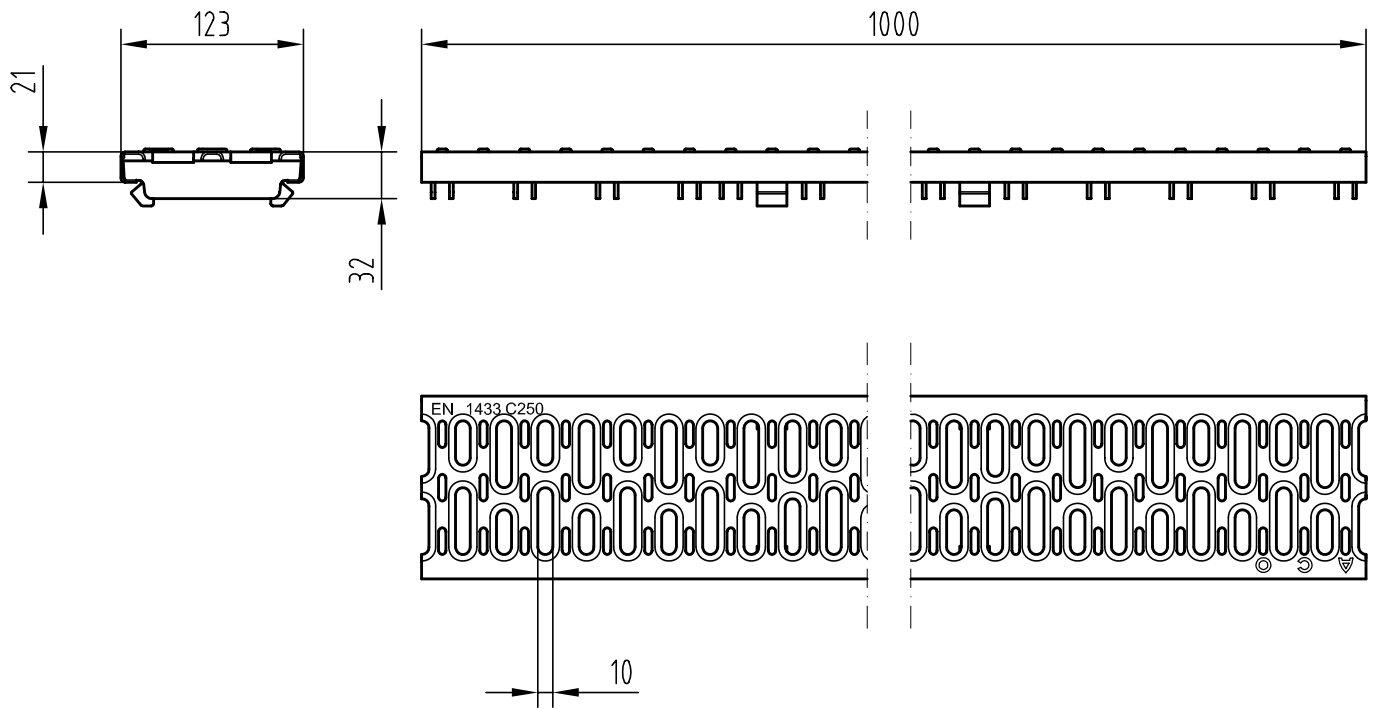
ACO Tiefbau Vertrieb GmbH
24755 Rendsburg, Postfach 328
Tel. 04331 / 354-580
FAX 04331/ 354-358
www.aco-tiefbau.de

Zeichnung-Nr.
G1-M01-952-3

Technische Änderungen vorbehalten

Schutzvermerk gemäß DIN 34

Ers. für:



Rost	Stahl verzinkt Art.-Nr.	V2A Art.-Nr.
1,0 m	12614	12644
0,5 m	12615	12645

Benennung:
ACO DRAIN Multiline V 100 Stegrost Kl.C250
L= 1,0 m / 0,5 m
Art.-Nr. 12614,12615,12644,12645

	Datum	Name
Gez.	03.11.2003	Ebeling
Upd.	31.01.2008	debeling
Norm		



ACO Tiefbau

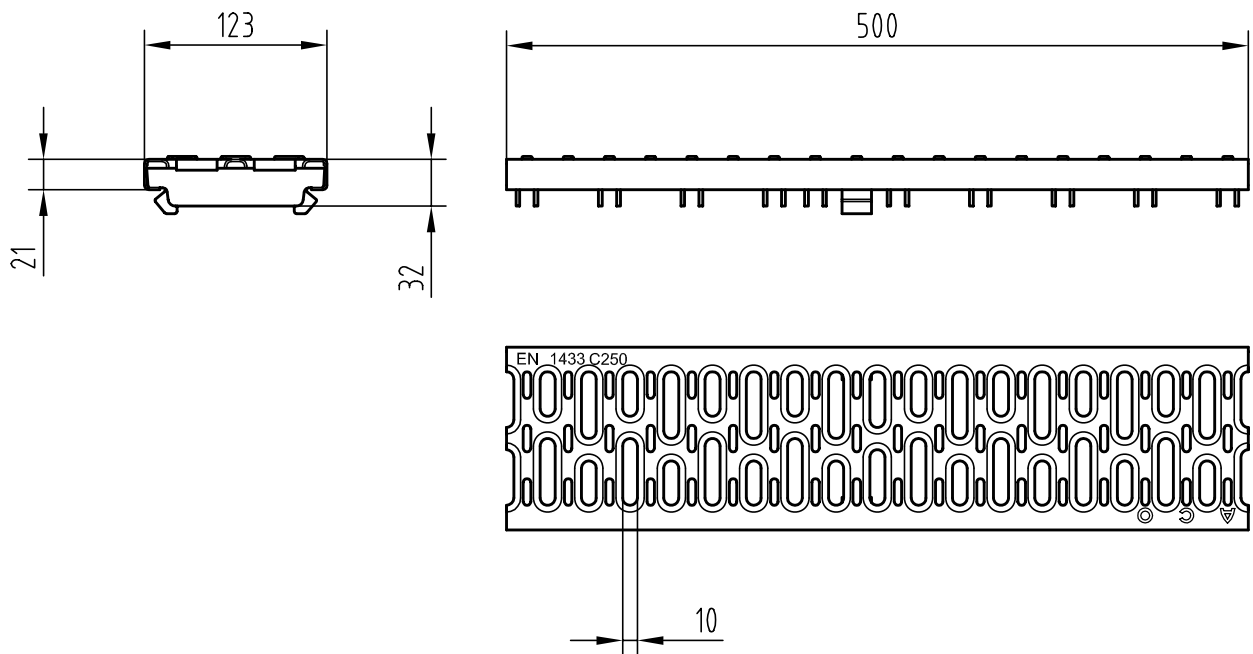
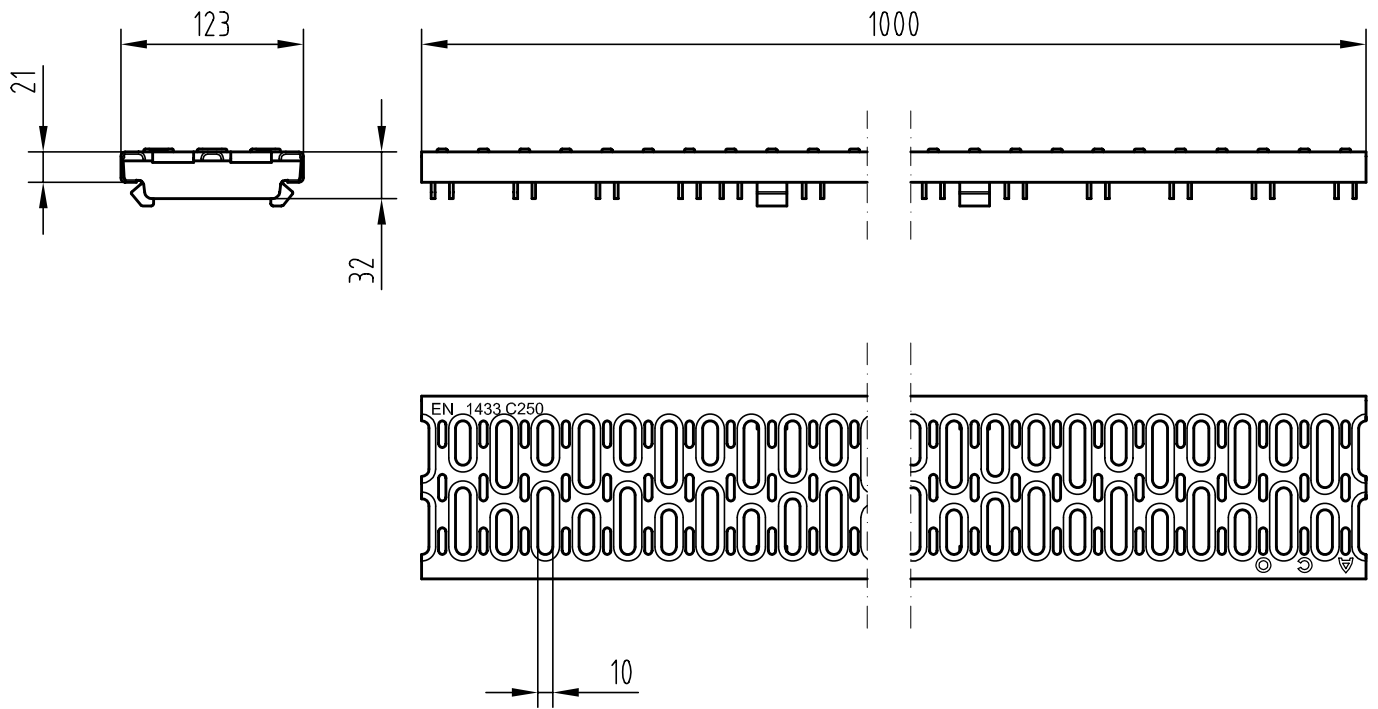
ACO Tiefbau Vertrieb GmbH
24755 Rendsburg, Postfach 320
Tel. 04331 / 354-590
FAX 04331 / 354-350
www.aco-tiefbau.de

Zeichnung-Nr.
G1-M01-953-3

Technische Änderungen vorbehalten

Schutzvermerk gemäß DIN 34

Ers. für:



Rost	Stahl verzinkt Art.-Nr.	V2A Art.-Nr.
1,0 m	12614	12644
0,5 m	12615	12645

Benennung:
ACO DRAIN Multiline V 100 Stegrost Kl.C250
L= 1,0 m / 0,5 m
Art.-Nr. 12614,12615,12644,12645

	Datum	Name
Gez.	03.11.2003	Ebeling
Upd.	31.01.2008	debeling
Norm		



ACO Tiefbau

ACO Tiefbau Vertrieb GmbH
24755 Rendsburg, Postfach 320
Tel. 04331 / 354-590
FAX 04331/ 354-350
www.aco-tiefbau.de

Zeichnung-Nr.
G1-M01-953-3

Technische Änderungen vorbehalten

Schutzvermerk gemäß DIN 34

Ers. für: