

Schlüter®-JOLLY

Wanddecken und Abschlüsse
für dekorativen Kantenschutz

2.3

Produktdatenblatt

Anwendung und Funktion

Schlüter-JOLLY ist ein hochwertiges Abschlussprofil für Wandaußenecken an Fliesenbelägen und bietet einen guten Kantenschutz. Die rechtwinklige Geometrie des Profils bildet einen sauberen Abschluss der Fliesenbeläge.

Die in verschiedenen Materialien, Farben und Oberflächen lieferbaren Profile ermöglichen die Außenkanten des Belags farblich auf Fliesen- und Fugenfarben abzustimmen oder auch zur dekorativen Gestaltung interessante Kontraste zu schaffen.

Weitere Anwendungsbereiche sind u. a. Sockelabdeckungen und die Gestaltung sauberer Abschlusskanten für Beläge aus Teppich, Naturstein oder Epoxidharzspachtelungen im Wandbereich.

Neben der dekorativen Wirkung der Profile werden die Fliesen im Kantenbereich wirksam vor Beschädigungen durch mechanische Einwirkung geschützt.

Durch die beidseitig ausgeformten Fugenstege werden definierte Fugenkammern zur Fliese vorgegeben. Die geometrischen Hinterschnidung erlaubt dem Fugmaterial eine zusätzliche Verkrallung.

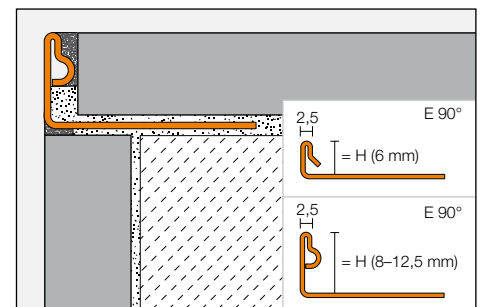
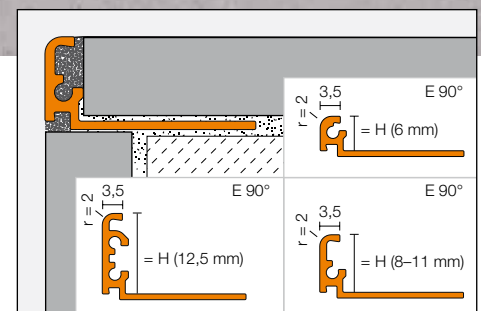
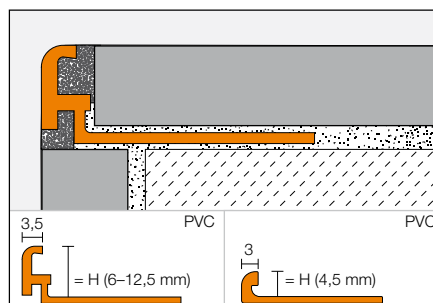
Mit den lieferbaren Eckformstücken und der neu entwickelten Steckverbindung werden saubere und dekorative Eckausbildungen realisierbar. Als Einbauhilfe für die Ecken dienen hier innovative Kunststoffverbinder. Für die einfache und formschöne Verbindung mehrerer JOLLY-Profile sind passende Verbinder erhältlich.

Material

Schlüter-JOLLY ist in folgenden Materialausführungen lieferbar:



- MC = Messing verchromt
- AE = Alu natur matt eloxiert
- EB = Edelstahl gebürstet
- TS = Alu strukturbeschichtet
- AC = Alu farbig beschichtet
- P = PVC farbig





Materialeigenschaften und Einsatzgebiete:

Die Verwendbarkeit des vorgesehenen Profiltyps ist in besonderen Einzelfällen je nach zu erwartenden chemischen, mechanischen oder sonstigen Belastungen zu klären.

Schlüter-JOLLY-MC (Messing verchromt) ist besonders geeignet für Wandecken und Abschlüsse, z.B. passend zu Chromarmaturen in Bädern. Sichtkanten sind vor schmirgelnder oder kratzender Beanspruchung zu schützen. Mörtel- oder Fugenmaterial sind sofort zu entfernen.

Schlüter-JOLLY-EB wird aus Edelstahl-Blechbändern V2A (Werkstoff 1.4301), geformt. JOLLY-EB ist mechanisch hoch belastbar und besonders geeignet für Anwendungsbereiche, in denen es auf Beständigkeit gegen Chemikalien und Säuren ankommt, z.B. in der Lebensmittelindustrie, in Brauereien, Molkereien, Großküchen und Krankenhäusern sowie auch im privaten Wohnbereich.

Besondere zu erwartende Belastungen sind daher stets im Vorfeld zu klären.

Schlüter-JOLLY-AC (Aluminium farbig beschichtet):

Das Aluminium ist vorbehandelt (chromatiert) und mit Polyurethan-Pulverlack beschichtet. Die Beschichtung ist farbstabil, UV- und witterungsbeständig. Sichtkanten sind vor schmirgelnder oder kratzender Beanspruchung zu schützen.

Bei JOLLY-TS (Alu strukturbeschichtet) handelt es sich um Oberflächen mit Naturcharakter (weitere Eigenschaften, siehe JOLLY-AC).

Schlüter-JOLLY-A (Aluminium eloxiert): Das Aluminium weist eine durch die Eloxalschicht veredelte Oberfläche auf, die sich im üblichen Einsatz nicht mehr verändert. Sichtkanten sind vor schmirgelnder oder kratzender Beanspruchung zu schützen. Aluminium ist empfindlich gegen alkalische Medien. Zementhaltige Materialien wirken in Verbindung mit Feuchtigkeit alkalisch und können je nach Konzentration und Einwirkdauer zur Korrosion führen (Aluminiumhydroxydbildung). Aus diesem Grund sind Mörtel- oder Fugenmaterial an Sichtflächen sofort zu entfernen und frisch verlegte Beläge nicht mit Folie abzudecken. Das Profil ist vollflächig in die Kontaktschicht zur Fliese einzubetten, damit sich in Hohlräumen kein alkalisches Wasser ansammeln kann.

Schlüter-JOLLY-P (farbiges PVC) ist aus durchgefärbtem Hart-PVC gefertigt und unempfindlich gegen Verbiegen oder Verkratzen. Das Material ist UV-stabilisiert, jedoch im Außenbereich nicht dauerhaft farbstabil.



Schlüter®-JOLLY-AE



Schlüter®-JOLLY-P



Eckausbildung mit Gehrungsschnitt



Eckausbildung mit Eckformstück



Verarbeitung

1. Die Profilhöhe von dem JOLLY ist entsprechend der Fliesendicke und der Verlegeart auszuwählen.
2. Dort, wo der Fliesenbelag begrenzt werden soll, ist Fliesenkleber mit einer Zahnkelle aufzutragen. Ist das JOLLY an einer Wandecke zu verarbeiten, wird zunächst eine Wand fertig gefliest, dann im Eckbereich der zweiten Wand Fliesenkleber aufgetragen.
3. Das JOLLY ist mit dem trapezförmig gelochten Befestigungsschenkel in das Kleberbett einzudrücken und auszurichten.
4. Der gelochte Befestigungsschenkel ist mit Fliesenkleber vollflächig zu überspachteln.
5. Die anschließenden Fliesen sind möglichst vollflächig zu verlegen und so auszurichten, dass die Profioberkante bündig mit der Fliese abschließt.
Hinweis: Zum Ausgleich von Maßtoleranzen des Belagmaterials kann das Profil im Wandbereich leicht vor- oder zurückspringen.
6. Die Fliese wird an dem seitlichen Fugensteg angelegt, dadurch ist eine gleichmäßige Fuge sichergestellt.
7. Der Fugenraum zwischen Fliesen und dem JOLLY Profil ist vollständig mit Fugmörtel auszufüllen.

8. Empfindliche Oberflächen sind mit Material und Werkzeug zu verarbeiten, die keine Kratzspuren oder Beschädigungen verursachen. Verschmutzungen durch Mörtel oder Fliesenkleber, vor allem bei Aluminium, sind sofort zu entfernen.
9. Die Ausbildung von Außencken mit dem JOLLY-Profil kann wahlweise durch einen Gehrungsschnitt oder optional mit einer erhältlichen Außenecke realisiert werden. Bei Verwendung einer Außenecke dienen mitgelieferte Kunststoffstifte als Ausrichtungshilfe zwischen Profil und Eckstück. Nach dem Verfugen mit Fugmörtel erhält die Konstruktion ihre notwendige Festigkeit.

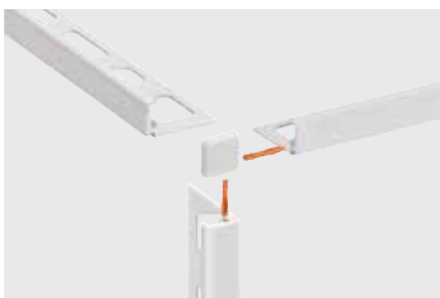
Hinweis:

Um einen idealen Sitz des Eckstücks während der Verarbeitung bzw. dem Verfugen sicherzustellen, empfiehlt es sich vor allem bei dem Einsatz von nur einem Kunststoffstift die Ecke zusätzlich zu stabilisieren, z.B. mittels eines Klebebandes.

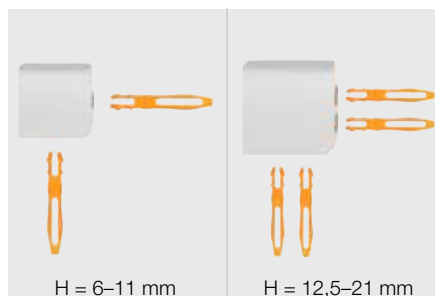
Hinweise

Schlüter-JOLLY bedarf keiner besonderen Pflege und Wartung. Für empfindliche Oberflächen sind keine schmirgelnden Reinigungsmittel zu verwenden. Eine Beschädigung der Eloxalschicht ist nur durch Überlackieren zu beheben.

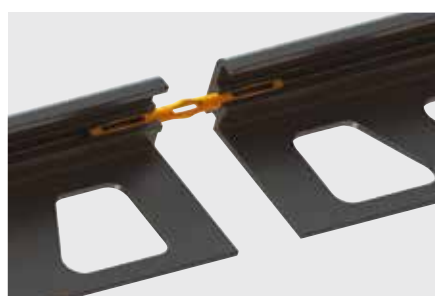
Hinweis: Aufgrund unterschiedlicher Fertigungstechnologien sind Farbunterschiede zwischen den Profilen und den Ecken nicht auszuschließen.



Eckformteil bei Schlüter®-JOLLY



Verbinder für Schlüter®-JOLLY





Produktübersicht:

Schlüter®-JOLLY-AE

AE = Alu natur matt eloxiert Lieferlänge: 2,5 m, 3 m

H = mm	6	8	10	11	12,5
AE	•	•	•	•	•
Außenecken	•	•	•	•	•
Verbinder	•	•	•	•	•

Schlüter®-JOLLY-MC

MC = Messing verchromt Lieferlänge: 2,5 m

H = mm	6	8	10	11	12,5
MC	•	•	•	•	•
Außenecken	•	•	•	•	•
Verbinder	•	•	•	•	•

Schlüter®-JOLLY-EB

EB = Edelstahl gebürstet Lieferlänge: 2,5 m, 3 m

H = mm	6	8	10	11	12,5
EB	•	•	•	•	•
Außenecken*	•	•	•	•	•
Verbinder	•	•	•	•	•

* Im Lieferumfang der 6mm Außenecke befinden sich jeweils ein linkes und rechtes Formteil.

Schlüter®-JOLLY-TS

TS = Alu strukturbeschichtet Lieferlänge: 2,5 m, 3 m

H = mm	6	8	10	11	12,5
TSI	•	•	•	•	•
TSC	•	•	•	•	•
TSBG	•	•	•	•	•
TSB	•	•	•	•	•
TSSG	•	•	•	•	•
TSG	•	•	•	•	•
TSOB	•	•	•	•	•
TSLA	•	•	•	•	•
TSDA	•	•	•	•	•
TSR	•	•	•	•	•
Außenecken	•	•	•	•	•
Verbinder	•	•	•	•	•

Schlüter®-JOLLY-TS

TS = Alu strukturbeschichtet

Lieferlänge: 2,5 m

H = mm	6	8	10	11	12,5	14	16	21
TSI	•	•	•	•	•	•	•	•
TSB	•	•	•	•	•	•	•	•
TSSG	•	•	•	•	•	•	•	•
Außenecken	•	•	•	•	•	•	•	•
Verbinder	•	•	•	•	•	•	•	•

Schlüter®-JOLLY-A

A = Alu eloxiert

Lieferlänge: 2,5 m

H = mm	6	8	10	11	12,5
ACG	•	•	•	•	•
ACGB	•	•	•	•	•
AT	•	•	•	•	•
ATG	•	•	•	•	•
ATGB	•	•	•	•	•
AK	•	•	•	•	•
AKG	•	•	•	•	•
AKGB	•	•	•	•	•
AM	•	•	•	•	•
AMG	•	•	•	•	•
AMGB	•	•	•	•	•
ABGB	•	•	•	•	•
ANGB	•	•	•	•	•
AGSG	•	•	•	•	•
AGRB	•	•	•	•	•
Außenecken	•	•	•	•	•
Verbinder	•	•	•	•	•

Schlüter®-JOLLY-ACG

AE = Alu natur chrom glänzend Lieferlänge: 2,5 m, 3 m

H = mm	6	8	10	11	12,5
ACG	•	•	•	•	•
Außenecken	•	•	•	•	•
Verbinder	•	•	•	•	•

Schlüter®-JOLLY-AC

AC = Alu farbig beschichtet

Lieferlänge: 3 m

H = mm	6	8	10	11	12,5
W	•	•	•	•	•
BW	•	•	•	•	•
PG	•	•	•	•	•
GS	•	•	•	•	•
MBW	•	•	•	•	•
MGS	•	•	•	•	•
Außenecken	•	•	•	•	•
Verbinder	•	•	•	•	•

Schlüter®-JOLLY-AC

AC = Alu farbig beschichtet

Lieferlänge: 2,5 m

H = mm	6	8	10	11	12,5
W	•	•	•	•	•
BW	•	•	•	•	•
G	•	•	•	•	•
PG	•	•	•	•	•
SB	•	•	•	•	•
GM	•	•	•	•	•
GS	•	•	•	•	•
MBW	•	•	•	•	•
MGS	•	•	•	•	•
Außenecken	•	•	•	•	•
Verbinder	•	•	•	•	•

Schlüter®-JOLLY-P

P = PVC farbig

Lieferlänge: 2,5 m

H = mm	4,5	6	8	10	11	12,5
W	•	•	•	•	•	•
BW	•	•	•	•	•	•
BH	•	•	•	•	•	•
SP	•	•	•	•	•	•
PG	•	•	•	•	•	•
HG	•	•	•	•	•	•
GS	•	•	•	•	•	•

Schlüter®-JOLLY-P

P = PVC farbig

Lieferlänge: 3 m

H = mm	6	8	10	11	12,5
W	•	•	•	•	•
BW	•	•	•	•	•
PG	•	•	•	•	•



Farben:

W = weiß

BW = brillantweiß

G = grau

PG = pastellgrau

SB = schwarzbraun

GM = graumetallic

GS = graphitschwarz

MBW = brillantweiß matt

MGS = graphitschwarz matt

ACG = Alu chrom glänzend eloxiert

ACGB = Alu chrom gebürstet eloxiert

AT = Alu titan matt eloxiert

ATG = Alu titan glänzend eloxiert

ATGB = Alu titan gebürstet eloxiert

(Farbabweichungen gegenüber anderen Schlüter- Profilen in ATGB-Ausführung sind möglich)

AK = Alu kupfer matt eloxiert

AKG = Alu kupfer glänzend eloxiert

AKGB = Alu kupfer gebürstet eloxiert

AM = Alu messing matt eloxiert

AMG = Alu messing glänzend eloxiert

AMGB = Alu messing gebürstet eloxiert

ABGB = Alu antik bronze gebürstet eloxiert

AGSG = Alu schwarz glänzend eloxiert

AGRB = Alu graphit gebürstet eloxiert

TSI = strukturbeschichtet elfenbein

TSC = strukturbeschichtet creme

TSBG = strukturbeschichtet beige

TSB = strukturbeschichtet beige

TSSG = strukturbeschichtet steingrau

TSG = strukturbeschichtet grau

TSOB = strukturbeschichtet bronze

TSLA = strukturbeschichtet hellanthrazit

TSDA = strukturbeschichtet dunkelanthrazit

TSR = strukturbeschichtet rostbraun

Textbaustein für Ausschreibungen:

_____ lfdm Schlüter-JOLLY als Abschluss- und Eckprofil für Wandbeläge mit trapezförmig gelochtem Befestigungsschenkel und einem rechtwinkligen angeordneten Abschlussschenkel mit verbreiteter Profilkopfausbildung liefern und im Zuge der Fliesenverlegung fachgerecht unter Beachtung der Herstellerangaben verlegen.

Der Einbau von Außenecken für die JOLLY-Profile aus Metall

■ ist in die Einheitspreise einzurechnen.

■ wird gesondert vergütet.

Material:

■ -MC = Messing verchromt

■ -AE = Alu eloxiert

■ -EB = Edelstahl gebürstet

■ -TS = Alu strukturbeschichtet

■ -AC = Alu farbig beschichtet

■ -P = PVC farbig

Profilhöhe: _____ mm

Farbe/Eloxierung: _____

Art.-Nr.: _____

Material _____ €/m

Lohn: _____ €/m

Gesamtpreis: _____ €/m

