

## DATENBLATT

### Besondere Merkmale



**5 Jahre Garantie**  
(Wohnungsbau)



**Geprüft und zertifiziert**



**Schnelle Toröffnung**



**Einfache Abfrage**  
der Torposition



**Intelligente Vernetzung**



**Geringer**  
**Stromverbrauch**



**Aufschiebesicherung**  
serienmäßig



**Smarte App-Bedienung**



**Kinderleichte**  
**Programmierung**

## Hörmann Garagentor-Antrieb SupraMatic 4P BiSecur



Einsatzbereich	Möglich / nicht möglich • / -
Garagen-Sektionaltor	•
Garagen-Schwingtor	•
Seitenektionaltor	•
Garagen-Deckenlaufotor	•
Garagen-Drehflügeltor	•
Schwingtor Canopy	•
Industrie-Sektionaltor	-
Einstellhallentor ET500	-
Einstellhallentor ST500	-
für den gewerblichen Bereich	-
Tore mit Schlupftüren / Holztore	• / •

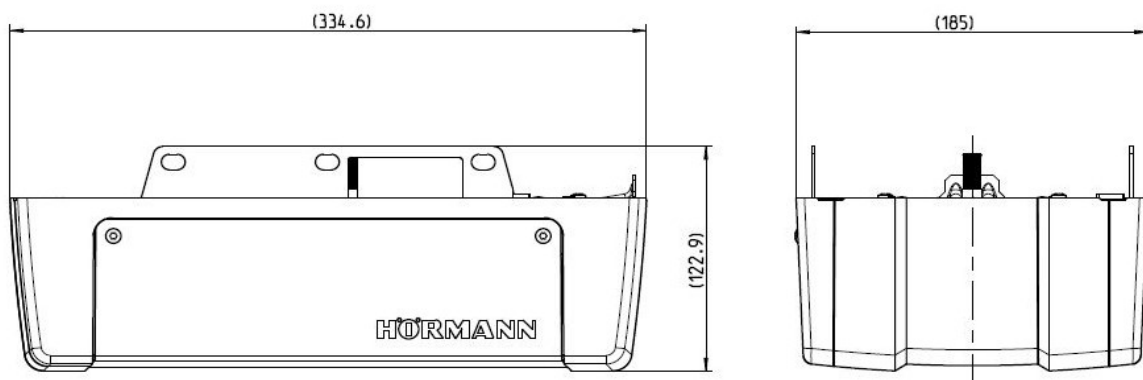
Technische Daten	
Torzyklen (Auf / Zu) pro Tag /Stunde	50 / 10
Torbreite bis max.	6000
Torfläche bis max.	15,00 m <sup>2</sup>
Motor	24 V Gleichstrom-Getriebemotor
Netzanschluss	230 V – 240 V Wechselspannung
Leistungsaufnahme	0,2 kW
Zug- und Druckkraft	750 N
kurzzeitige Spitzenkraft	1000 N
Öffnungsgeschwindigkeit	max. 25 cm/s
Standby	< 1 Watt
Gehäuse	Edelstahl und Kunststoff, verzinkte Stahlgrundplatte
Temperaturbereich	-20 °C bis +60 °C
Schutzart	nur für trockene Räume

Steuerungselektronik	Standard / Option / nicht möglich • / ○ / -
Anzeige	Doppel-7-Segment-Anzeige
Bedienung und Programmierung	Bedienelement mit Tasten Auf / Zu / PRG
Impulssteuerung	•
Kraftbegrenzung einstellbar	•
Sanft-Anlauf und Sanft-Stopp einstellbar	•
Gurtenlastung einstellbar	•
Antriebsbeleuchtung, Teilöffnung, Lüftungsposition einstellbar	• / • / •
Automatischer Zulauf einstellbar	5 – 300 s
Automatischer Zulauf Teilöffnung einstellbar	5 – 240 s
Antriebsbeleuchtung einstellbar / voreingestellt	30 – 600 s / 60 s
Schnell-Auf-Funktion	•

Antriebsspezifisches Zubehör	Möglich / nicht möglich •
Führungsschiene FS10 (K/ML)	•
Führungsschiene FS2 (K/ML)	•
Führungsschiene FS60 (K/ML)	-
Führungsschiene FS6 (K/ML)	-

Ausstattung	Standard / Option / nicht möglich • / ○ / -
Handsender (868 MHz)	4-Tasten-Handsender HSE 4 BS, Strukturoberfläche (schwarz) mit Chromkappen
integrierter Empfänger (868 MHz)	bidirektionaler 7-Kanal Empfänger BS Strukturoberfläche (schwarz)
Bluetooth-Empfänger	•
LED-Beleuchtung	30 LED
LED-Lauflicht	-
Anschluss für Lichtschranke / Schließkantensicherung	• / •
Anschluss externe Bedienelemente	•
Anschluss für Not-Akku	•
Schnellentriegelung von innen zu betätigen	•
Anschlussleitung mit Eurostecker	•
Aufschiebesicherung zur Einbruchhemmung	•
Universalbeschlag für Schwing- und Sectionaltore	•
Akku inkl. Anschlussleitung	-
Ladegerät	-

Antriebsabmessungen	Breite	Höhe	Länge
in mm	185	122,9	334,6



Die vorstehenden Informationen, insbesondere Angaben und Darstellungen, sind unverbindlich und stellen keine Beschaffensvereinbarung und keine Garantie dar. Änderungen und Irrtümer ausdrücklich vorbehalten. Das Datenblatt ist urheberrechtlich geschützt. Nachdruck, auch auszugsweise, nur mit unserer Genehmigung.