

Benennung:
 ACO DRAIN Multiline V100 Längsstabgussrost
 Kl.C250, L= 0,5 m, aus Kugelgraphitgusseisen
 Art.-Nr. 12673

	Datum	Name
Gez.	16.09.2004	debeling
Upd.	14.08.2007	debeling
Norm		

 **ACO Tiefbau**

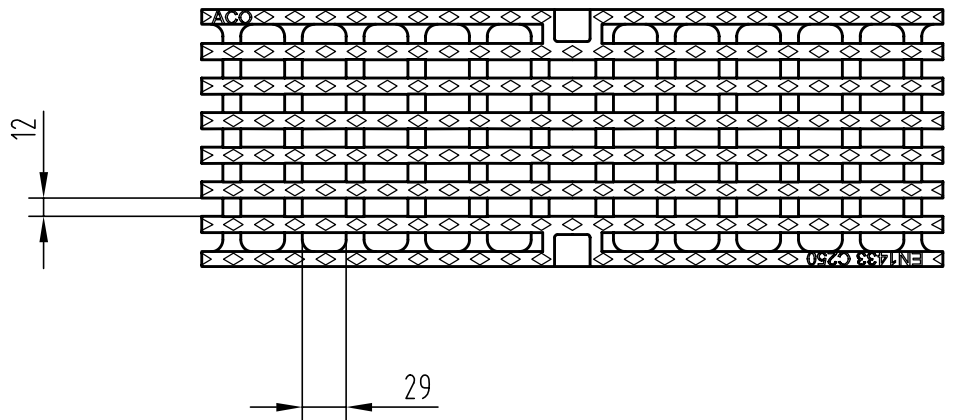
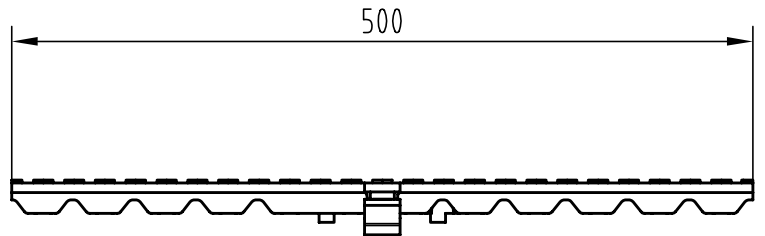
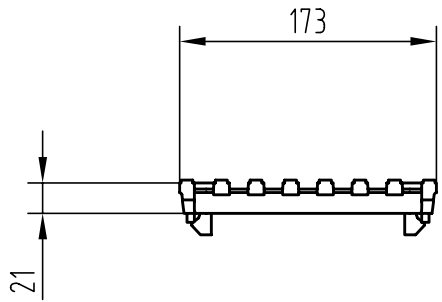
ACO Tiefbau Vertrieb GmbH
 24755 Rendsburg, Postfach 320
 Tel. 04331 / 354-500
 FAX 04331 / 354-358
 www.aco-tiefbau.de

Zeichnung-Nr.
 G1-M01-992-3

Technische Änderungen vorbehalten

Schutzvermerk gemäß DIN 34

Ers. für:



Benennung:
ACO DRAIN Multiline V 150 Längsstabrost
 aus Gusseisen GGG Kl.C250 0,5 m
 Art.-Nr. 13073

	Datum	Name
Gez.	16.09.2004	debeling
Upd.	25.04.2007	debeling
Norm		



ACO Tiefbau

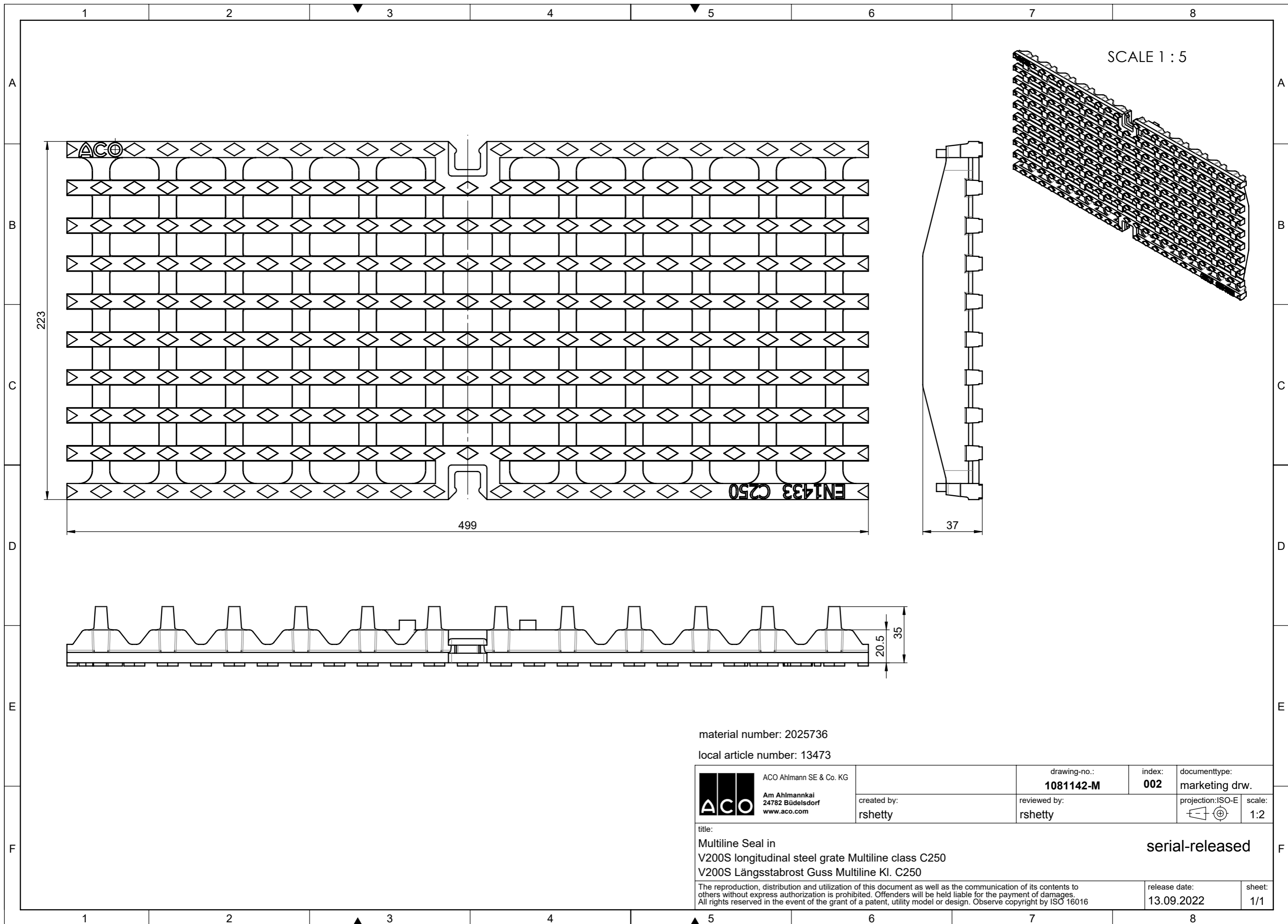
ACO Tiefbau Vertrieb GmbH
 24755 Rendsburg, Postfach 328
 Tel. 04331/ 354-580
 FAX 04331/ 354-358
 www.aco-tiefbau.de

Zeichnung-Nr.
G1-M01-997-3

Technische Änderungen vorbehalten


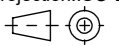
Schutzvermerk gemäß DIN 34

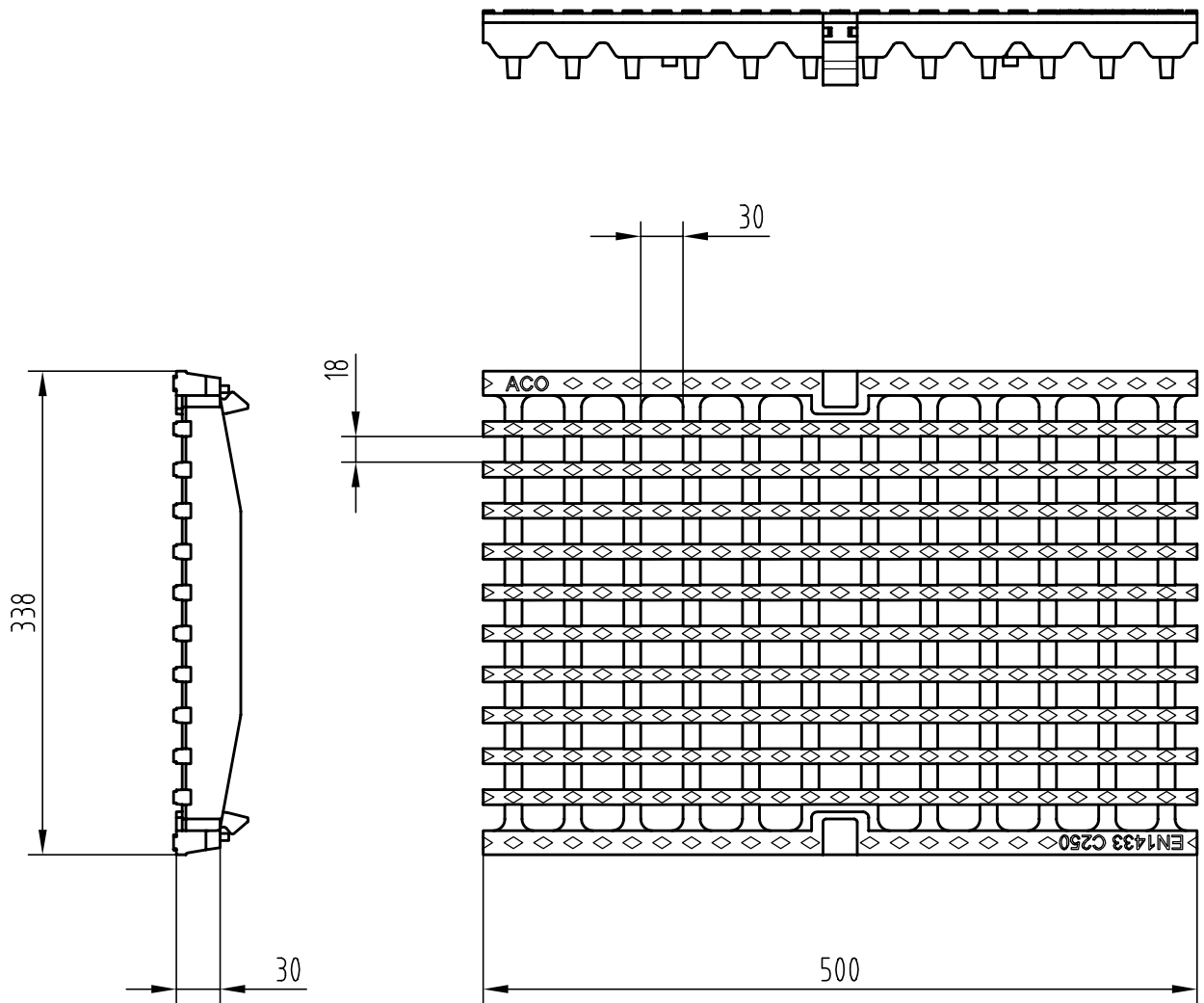
Ers. für:



material number: 2025736

local article number: 13473

 ACO Ahlmann SE & Co. KG Am Ahlmannkai 24782 Büdelsdorf www.aco.com	drawing-no.: 1081142-M	index: 002	documenttype: marketing drw.
	created by: rshetty	reviewed by: rshetty	projection: ISO-E 
title: Multiline Seal in V200S longitudinal steel grate Multiline class C250 V200S Längsstabrost Guss Multiline Kl. C250			serial-released
The reproduction, distribution and utilization of this document as well as the communication of its contents to others without express authorization is prohibited. Offenders will be held liable for the payment of damages. All rights reserved in the event of the grant of a patent, utility model or design. Observe copyright by ISO 16016			release date: 13.09.2022
			sheet: 1/1



Benennung:
ACO DRAIN Multiline V 300 Längsstabgussrost
 Kl.C250, 0,5 m
 Art.-Nr. 13873

	Datum	Name
Gez.	07.09.2005	debeling
Upd.	15.05.2007	debeling
Norm		



ACO Tiefbau

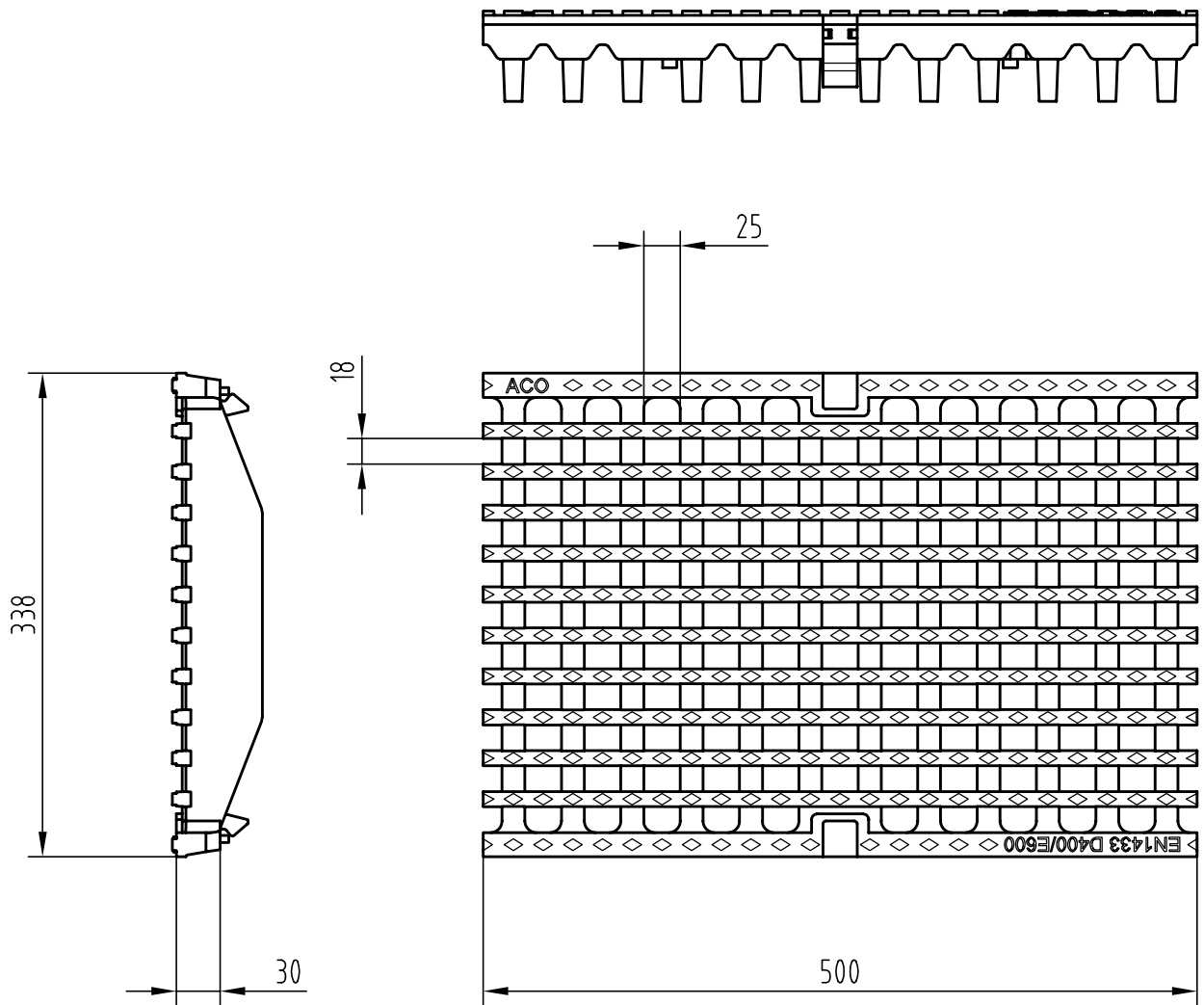
ACO Tiefbau Vertrieb GmbH
 24755 Rendsburg, Postfach 328
 Tel. 04331 / 354-580
 FAX 04331 / 354-358
 www.aco-tiefbau.de

Zeichnung-Nr.
G1-M01-1041-3

Technische Änderungen vorbehalten

Schutzvermerk gemäß DIN 34

Ers. für:



Benennung:
ACO DRAIN Multiline V 300 Längsstabgussrost
 KLE600, 0,5 m
 Art.-Nr. 13874

	Datum	Name
Gez.	07.09.2005	debeling
Upd.	15.05.2007	debeling
Norm		



ACO Tiefbau

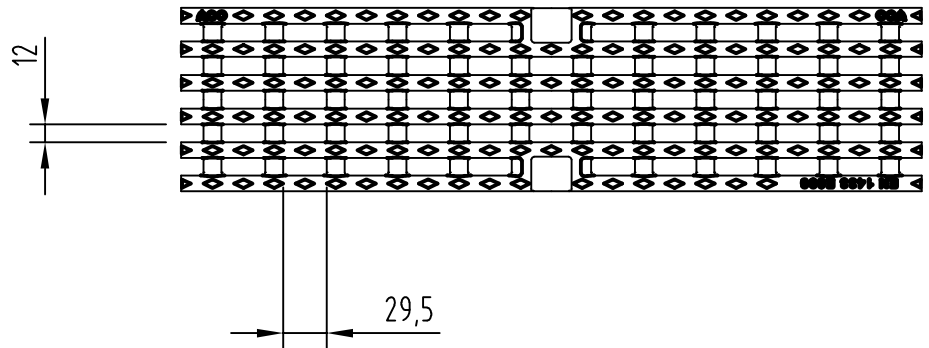
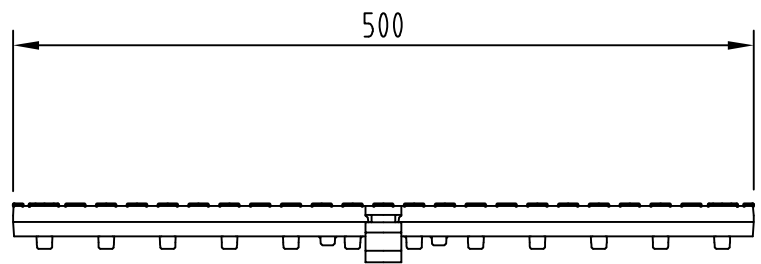
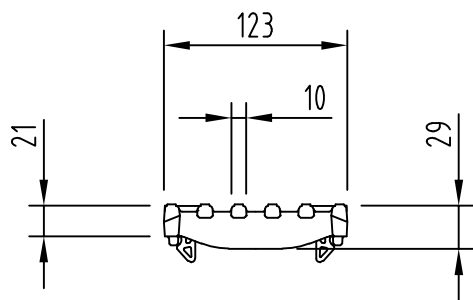
ACO Tiefbau Vertrieb GmbH
 24755 Rendsburg, Postfach 328
 Tel. 04331 / 354-580
 FAX 04331 / 354-358
 www.aco-tiefbau.de

Zeichnung-Nr.
G1-M01-1042-3

Technische Änderungen vorbehalten

Schutzvermerk gemäß DIN 34

Ers. für:



Benennung:
 ACO Multiline V 100 Längsstabgussrost
 Kl. E600, L=0,5 m, Gusseisen EN-GJS
 Art.-Nr. 132866

	Datum	Name
Gez.	27.08.2018	debeling
Upd.		
Norm		



ACO Tiefbau

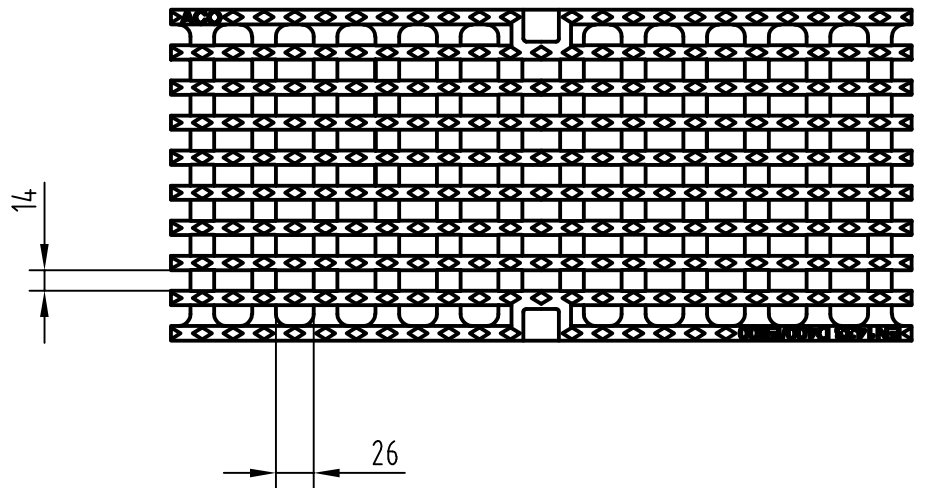
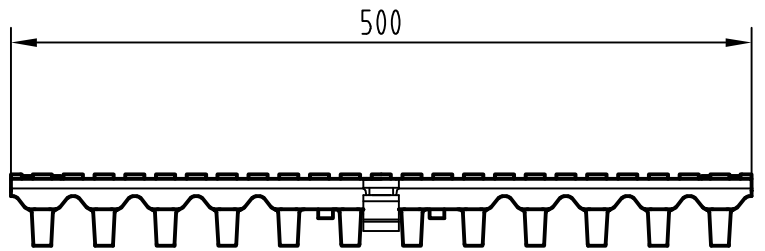
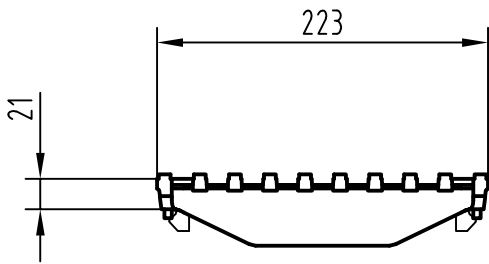
ACO Tiefbau Vertrieb GmbH
 24755 Rendsburg, Postfach 320
 Tel. 04331 / 354-500
 FAX 04331/ 354-350
 www.aco-tiefbau.de

Zeichnung-Nr.
 G1-M01-2230-3

Technische Änderungen vorbehalten

Schutzvermerk gemäß DIN 34

Ers. für:



Benennung:
ACO DRAIN Multiline V 200 Längsstabgussrost
Kl. E600, L=0,5 m
Art.-Nr. 133668

	Datum	Name
Gez.	07.09.2005	debeling
Upd.	21.02.2019	debeling
Norm		



ACO Tiefbau

ACO Tiefbau Vertrieb GmbH
24755 Rendsburg, Postfach 320
Tel. 04331 / 354-500
FAX 04331 / 354-350
www.aco-tiefbau.de

Zeichnung-Nr.
G1-M01-990-3

Technische Änderungen vorbehalten

Schutzvermerk gemäß DIN 34

Ers. für: