

# DAUERBRANDOFEN RENO R



Reno R Sandstein,  
Korpus Stahl Schwarz



- 1** Erhältlich in den Ausführungen:  
(1) Stahl Schwarz  
(2) Speckstein, Korpus Stahl Gussgrau  
(2) Speckstein, Korpus Stahl Schwarz  
(3) Sandstein, Korpus Stahl Schwarz
- 2** Luftdurchströmter XXL-Stangengriff
- 3** JUSTUS Safe-Verschlussystem
- 4** Tür zur Holzlege mit Magnetverschluss

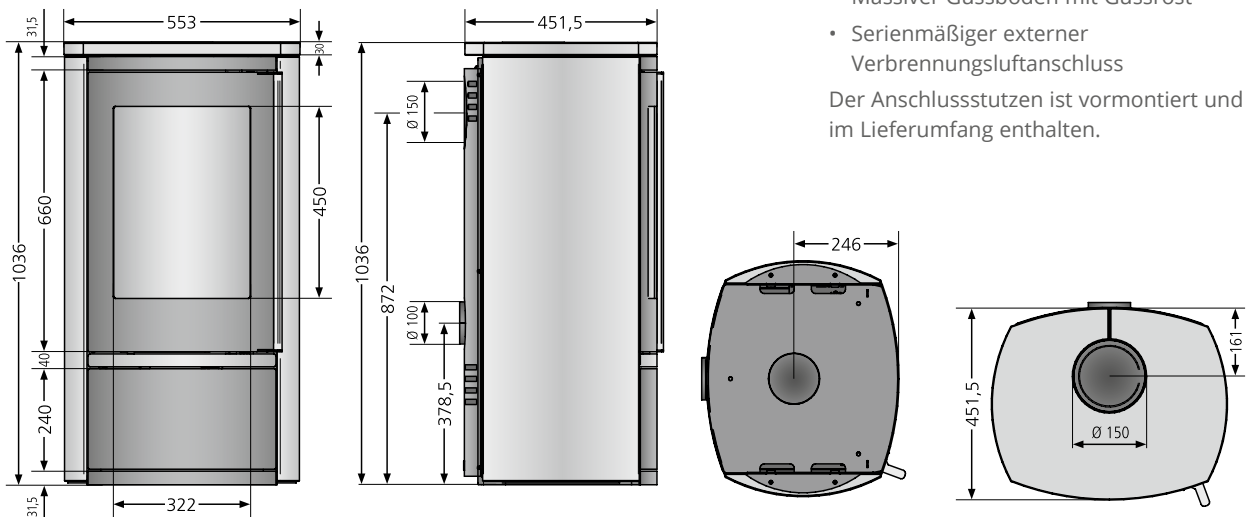
Dauerbrandofen mit Verbrennungsluftautomatik. Gluthaltung bis zu 12 Std. mit Braunkohlebriketts. Der Ofen kann über Nacht in Betrieb bleiben.

Der Kaminofen Reno R mit JUSTUS Safe-Verschluss besitzt die Zulassung nach baurechtlicher Prüfung nach DIBT (Z-43.12-353).

## SERIENMÄSSIGER LIEFERUMFANG

- Verbrennungsluftautomatik
- Ausführung Stein mit Kombi-Abdeckplatte
- Massiver Gussboden mit Gussrost
- Serienmäßiger externer Verbrennungsluftanschluss

Der Anschlussstutzen ist vormontiert und im Lieferumfang enthalten.



Erhältlich in den Ausführungen	Best.Nr.	EAN-Code
Reno R Stahl Schwarz	4800 11	4250340906241
Reno R Speckstein, Korpus Stahl Gussgrau	4800 22	4250340906258
Reno R Speckstein, Korpus Stahl Schwarz	4800 23	4250340909990
Reno R Sandstein, Korpus Stahl Schwarz	4800 42	4250340906326
Zubehör	Best.Nr.	EAN-Code
Anschlussstutzen für Verbrennungsluftzufuhr	9200 69	4029807779991

Energieeffizienzklasse		A+
Anschlussmöglichkeit		oben / hinten
Raumluftunabhängiger Betrieb mit externer Luftzufuhr		hinten / unten
Nennwärmeleistung	kW	6,0
Gewicht (inkl. Verpackung) Stahl / Stein	ca. kg	116 / 216
Raumheizvermögen bis	m³	124
Länge Holzscheite	cm	33
Abgasmassenstrom	g/s	5,7
Abgastemperatur	°C	362
erforderlicher Förderdruck	mbar	0,12

Darstellungen sind exemplarisch. Abweichungen stellen keinen Mangel dar.

**JUSTUS**