

# Einbauhinweis Kniestocktüren

## 3-seitige Ausführung



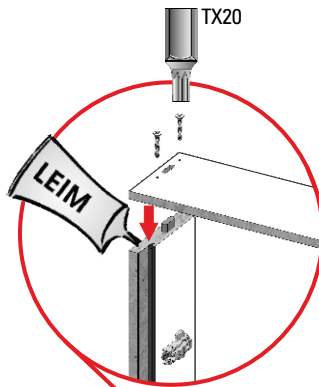
Vor Einsetzen der Kniestocktüre:  
Dichtband in Wandöffnung kleben  
(Einbauhinweis Anschluss-System)

Sie brauchen nur:

- Akkuschrauber + TX20
- Holzschrauben 5x80 (empfohlen)  
+ entsprechenden Einsatz
- Unterlegmaterial
- Wasserwaage
- Meterstab

Öffnungsseite gemäß Bestellung.  
Türe kann nicht gedreht werden.

**1** Rahmen verleimen, zusammenstecken und verschrauben:  
Rahmen auf Fussboden aufsetzen.



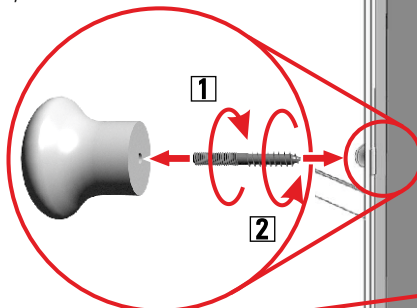
**2** Rahmen in Wand einsetzen und ausrichten:  
- Fuge beidseitig ausmitteln (max. 2 cm)  
- wandbündig und rechtwinklig  
Tipp: Diagonalen Nachmessen  
Hinterfütern und festschrauben.



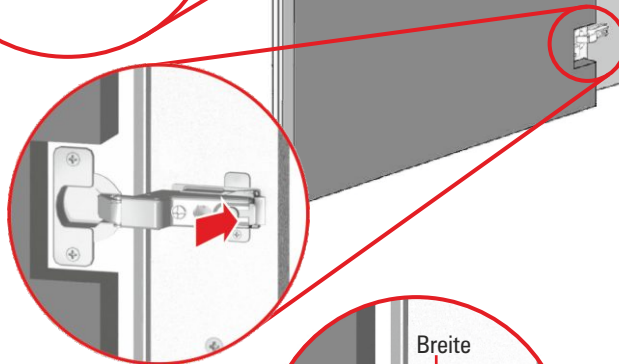
Dämmzopf eindrücken,  
Dichtband ankleben  
(Einbauhinweis Anschluss-System)

**3** Bei wandbündiger Ausführung:  
Anputzleisten montieren  
(Einbauhinweis Anputzleisten)

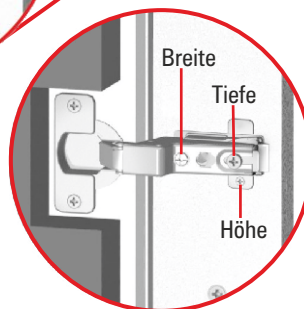
**4** Möbelknopf an vorgebohrter Position montieren.  
Bei Version ohne Bohrung:  
An Wunschposition für Knopf vorbohren Ø3 mm  
oder eigenen Griff setzen.



**5** Türe einklippen:



**6** Türe an Rahmenseiten exakt ausrichten:  
Einstellung durch entsprechende Schrauben:  
Falls erforderlich: Magnete am Rahmen nachjustieren (drehen).



Wenn alle Arbeiten an der Wand beendet sind:

**7** Deckleisten montieren (entfällt bei wandbündiger Ausführung):  
Zusammenstecken. Testen. Klebeband freilegen. Fest andrücken.  
(Einbauhinweis Deckleisten)

**wellhöfer**  
TREPPEN AUS WÜRZBURG