

Technische Daten: Art.-Nr.: 240 460,

830 151, 830 152, 830 153, 830 154

Wandaußenmaß: 380 x 320 cm | Bohlenstärke: 44 mm



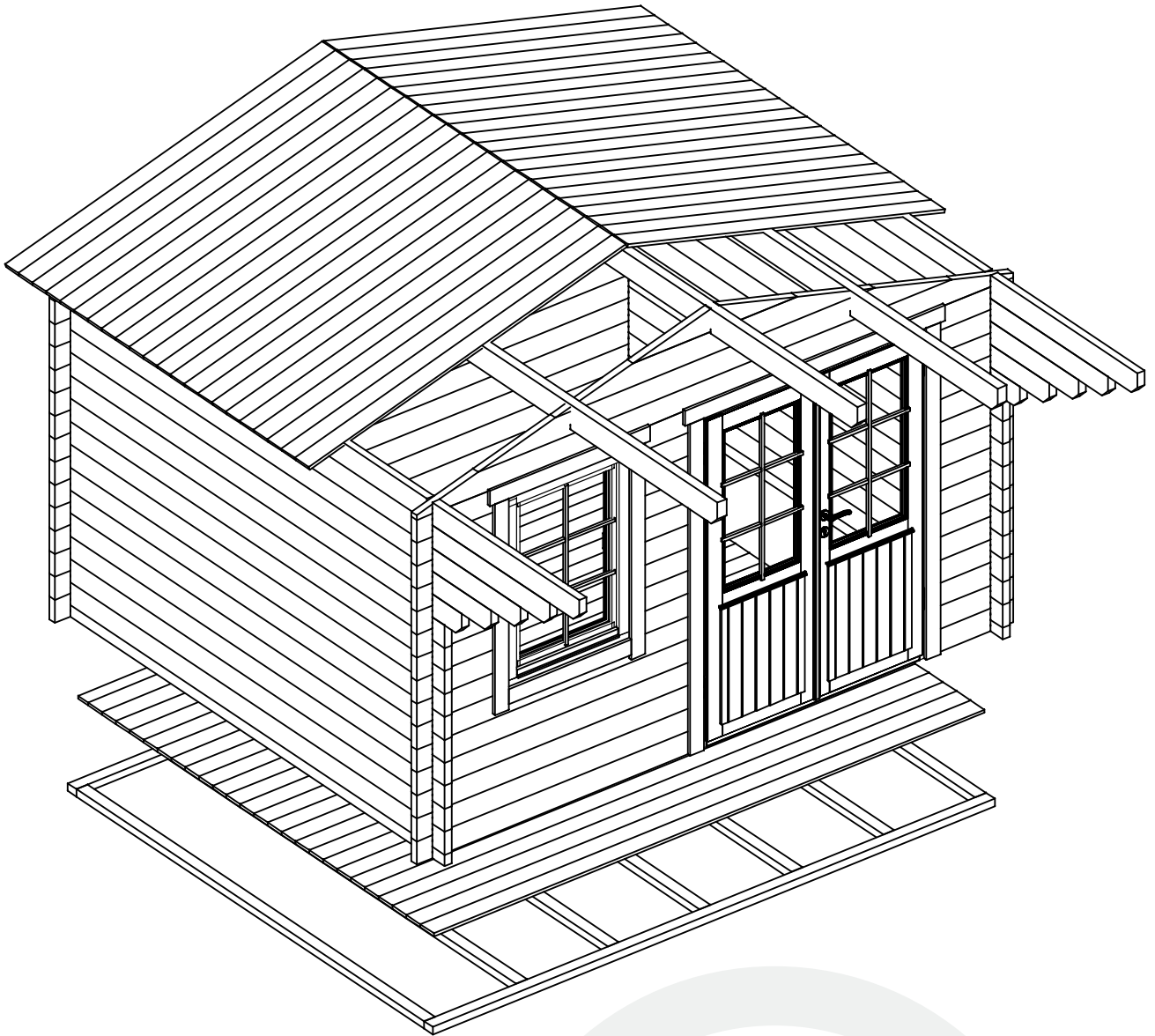
FARB- BEHANDLUNG
Fichte
Bernstein
Gletschergrau
Felsgrau

Kontrolliert durch:

Achtung: Alle angegebenen Maße sind ca.-Maße!

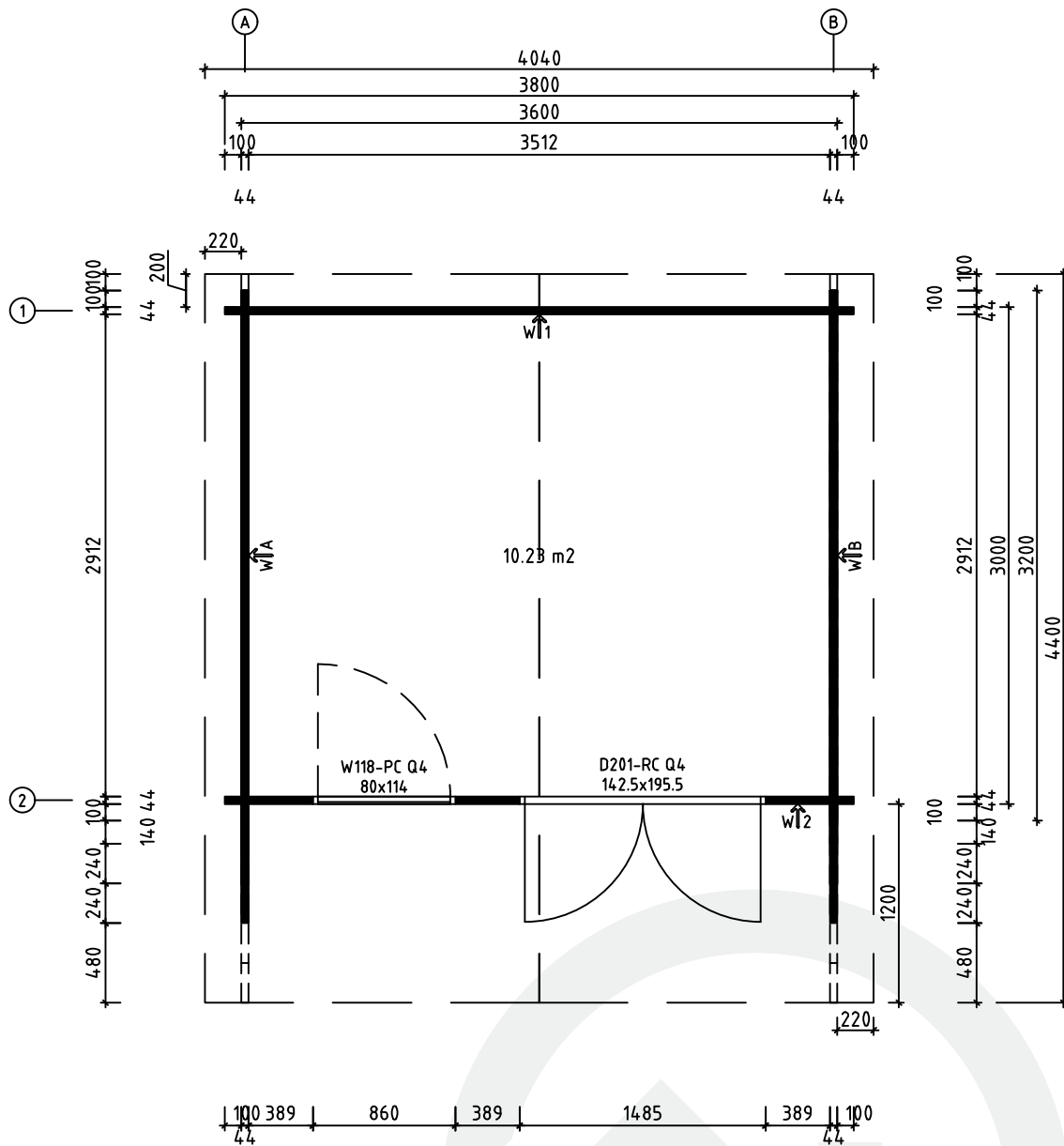
# 3D-Darstellung

Art.-Nr. 240 460, 830 151, 830 152, 830 153, 830 154



# Grundriss

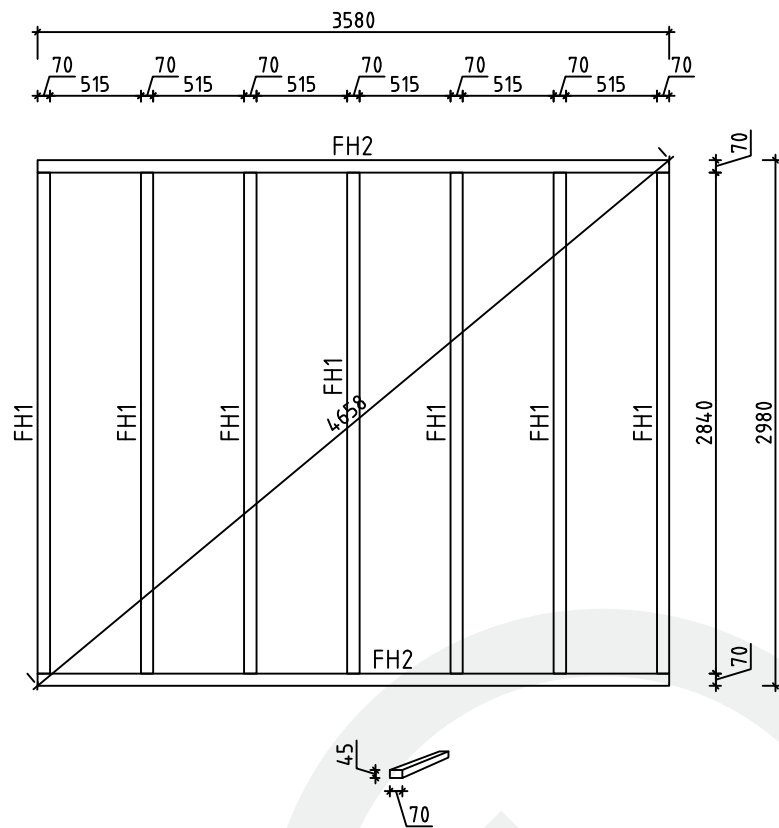
Art.-Nr. 240 460, 830 151, 830 152, 830 153, 830 154



# Lagerholzplan und Fundamentplan

## Art.-Nr. 240 460, 830 151, 830 152, 830 153, 830 154

Wir empfehlen als Fundament für Ihr Gartenhaus eine vollflächig festgegründete, gepflasterte oder betonierte Fläche.  
Wahlweise ist auch ein Punkt- oder Streifenfundament möglich.



# Teilleiste 1

## Art.-Nr. 240 460, 830 151, 830 152, 830 153, 830 154

Pos		Stck	Profil (mm)	Länge (mm)
001		1	44x135	4400
002		1	44x135	4400
003		2	44x135	4060
004		2	44x135	3820
005		1	44x135	3800
006		1	44x135	3800
007		15	44x135	3800
008		2	44x135	3580
009		2	44x135	3340
010		2	44x68	3200
011		20	44x135	3200
012		2	44x135	3019
013		2	44x135	2032
014		1	44x135	1782
015		5	44x135	1782
016		24	44x135	533
017		4	44x135	498
018		7	44x135	389
019		2	44x135	389
FH2	FUNDAMENTHÖLZER (imprägniert) 	2	70x45	3580
FH1	FUNDAMENTHÖLZER (imprägniert) 	7	70x45	2840
PF1	PFETTEN 	3	58x145	4400
	DACHBRETT 	78+1	113x18	2095
	FUSSBODENBRETT 	26+1	113x18	3505
	FUSSBODENLEISTEN 		18x40	13.01fm



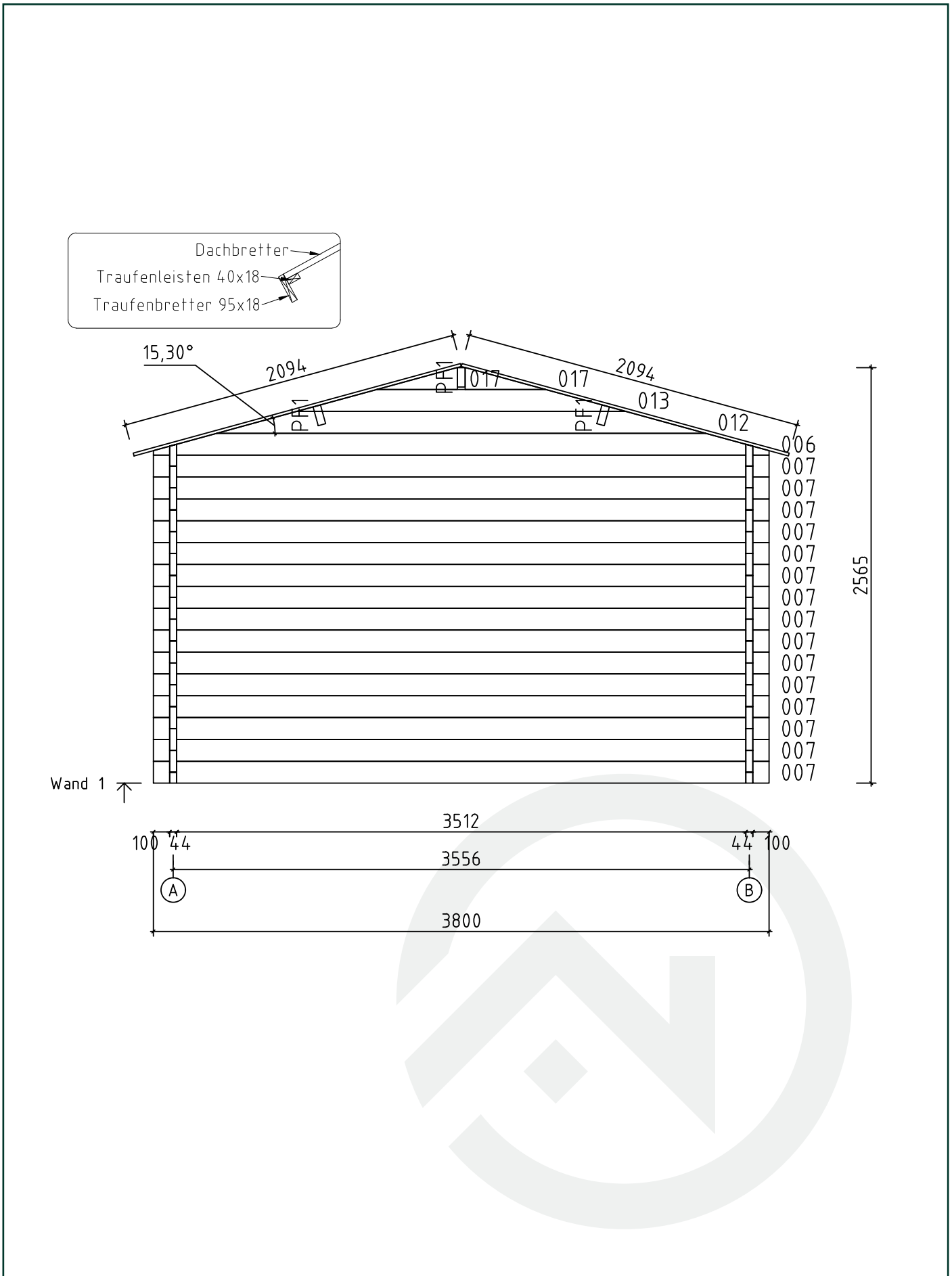
# Teileliste 3

## Art.-Nr. 240 460, 830 151, 830 152, 830 153, 830 154

Pos		Stck	Profil (mm)	Länge (mm)
	TÜR <u>Q4</u>	1		
	<div style="display: flex; justify-content: space-around; align-items: flex-start;"> <div style="text-align: center;"> <p>1425</p>  <p>1955</p> </div> <div style="text-align: center;"> <p>L1</p>  <p>L2</p> </div> <div> <p>1425x1955 TU3-SH (196) 44</p> <p>D201-RC</p> <p>L1 18x90 L=1665mm 2x</p> <p>L2 18x90 L=1955mm 4x ✓</p> <p>DIN rechts</p> </div> </div>			
	✓ - bitte selber anpassen (falls nötig)!			

# Wandplan 1

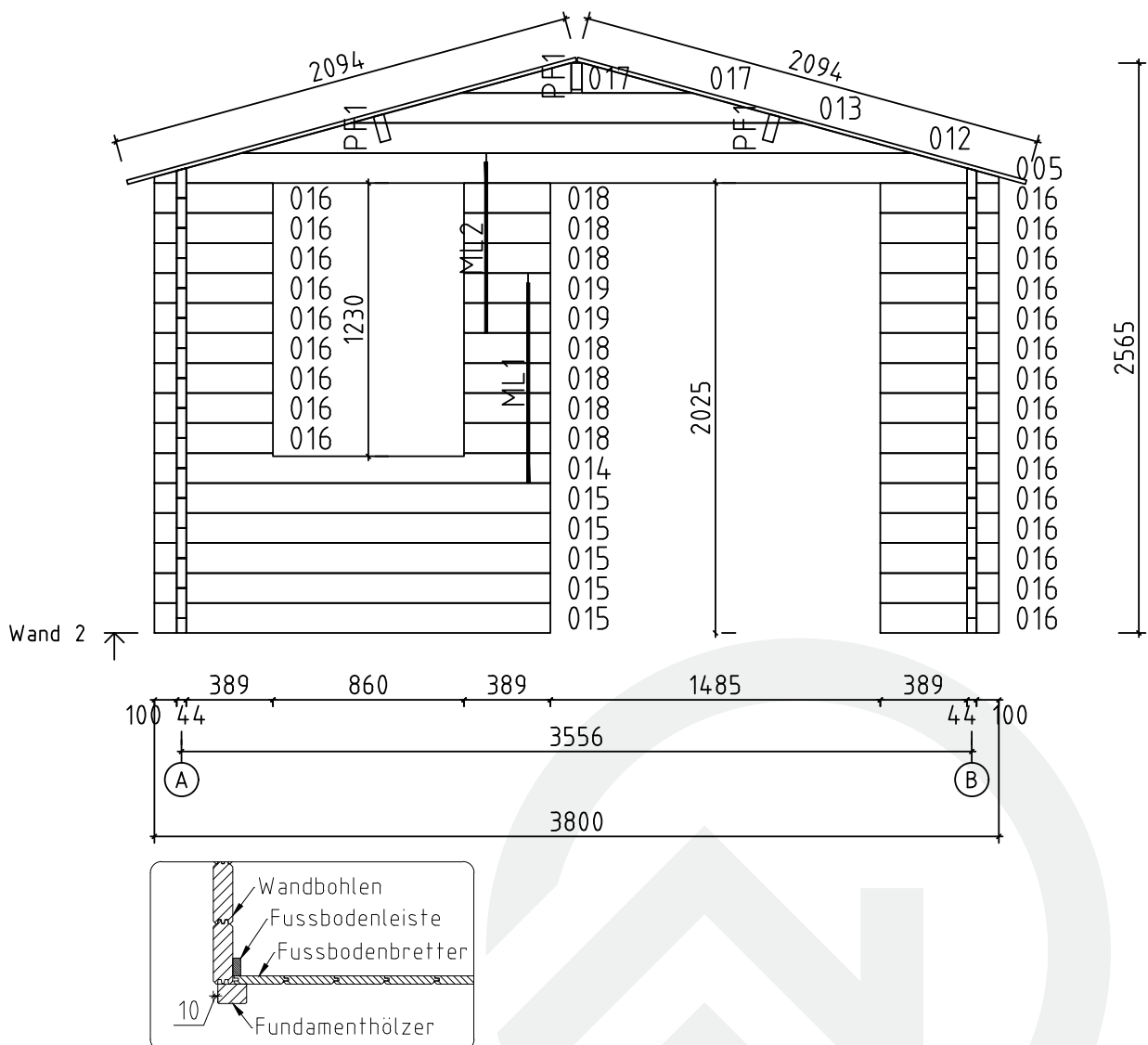
## Art.-Nr. 240 460, 830 151, 830 152, 830 153, 830 154





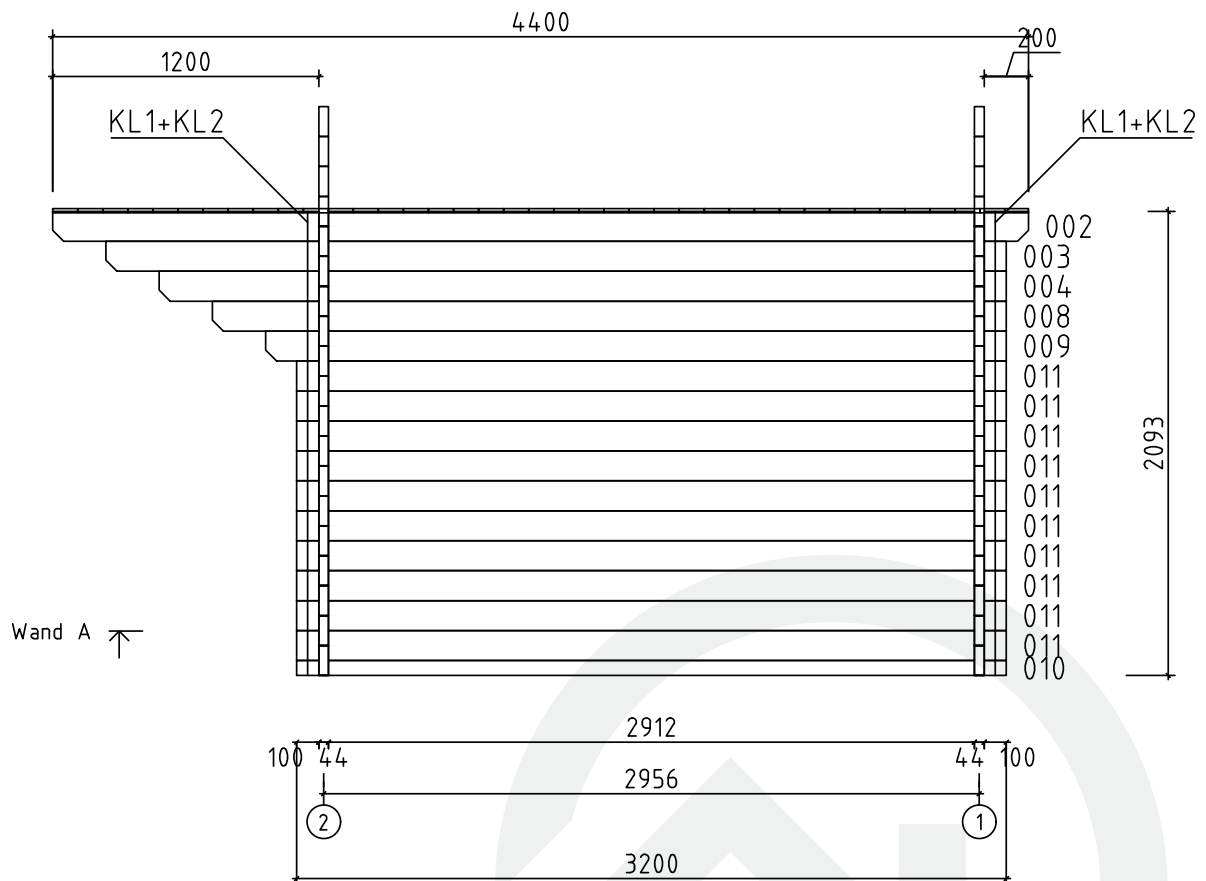
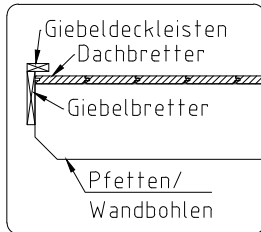
# Wandplan 2

Art.-Nr. 240 460, 830 151, 830 152, 830 153, 830 154



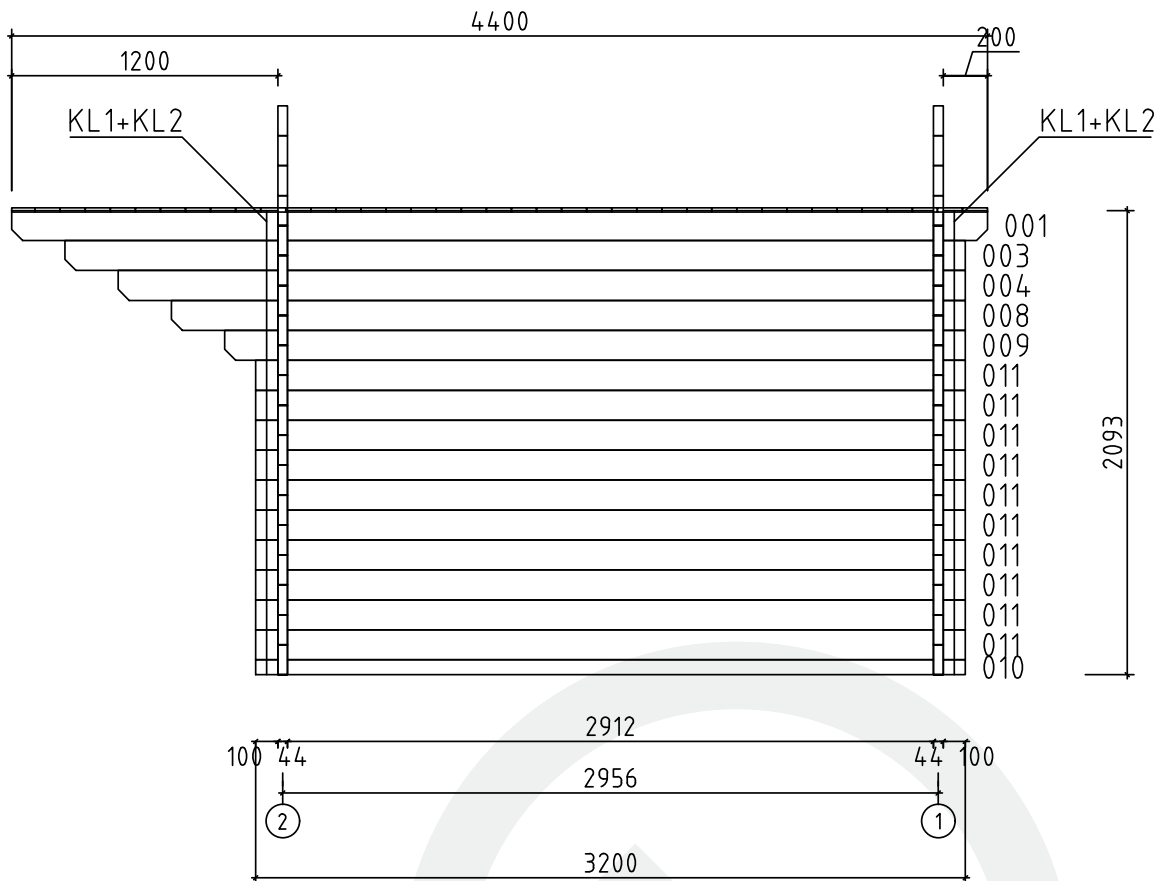
# Wandplan A

Art.-Nr. 240 460, 830 151, 830 152, 830 153, 830 154



# Wandplan B

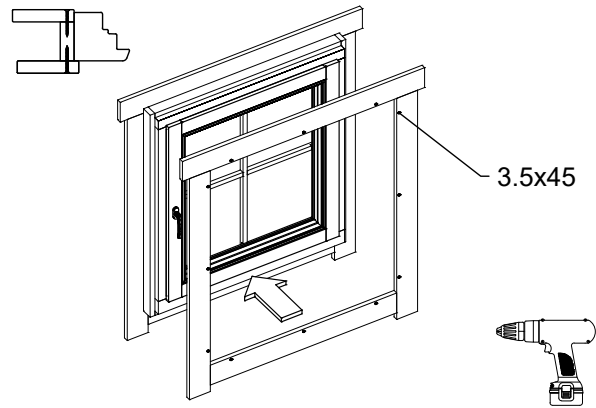
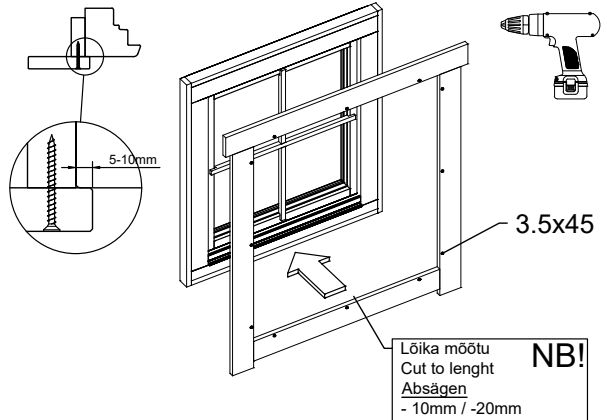
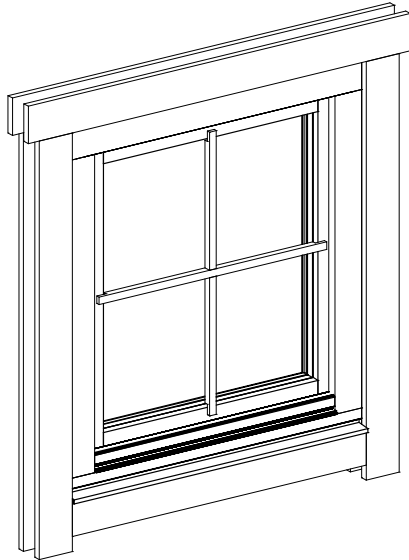
Art.-Nr. 240 460, 830 151, 830 152, 830 153, 830 154



# Fenstermontage

## Art.-Nr. 240 460, 830 151, 830 152, 830 153, 830 154

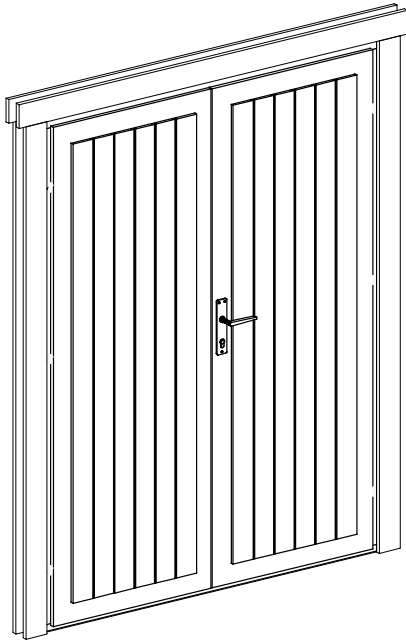
Aken Q4-Q6 - paigaldusjuhised  
Window Q4-Q6 - assembly instructions  
Fenster Q4-Q6 - Montageanleitung



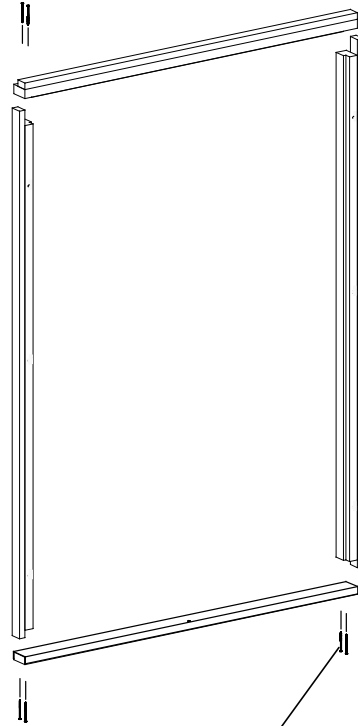
# Türmontage

Art.-Nr. 240 460, 830 151, 830 152, 830 153, 830 154

Ukse montaaž / Tür montage / Door assembly  
(GH+ / SH)



4.5x90

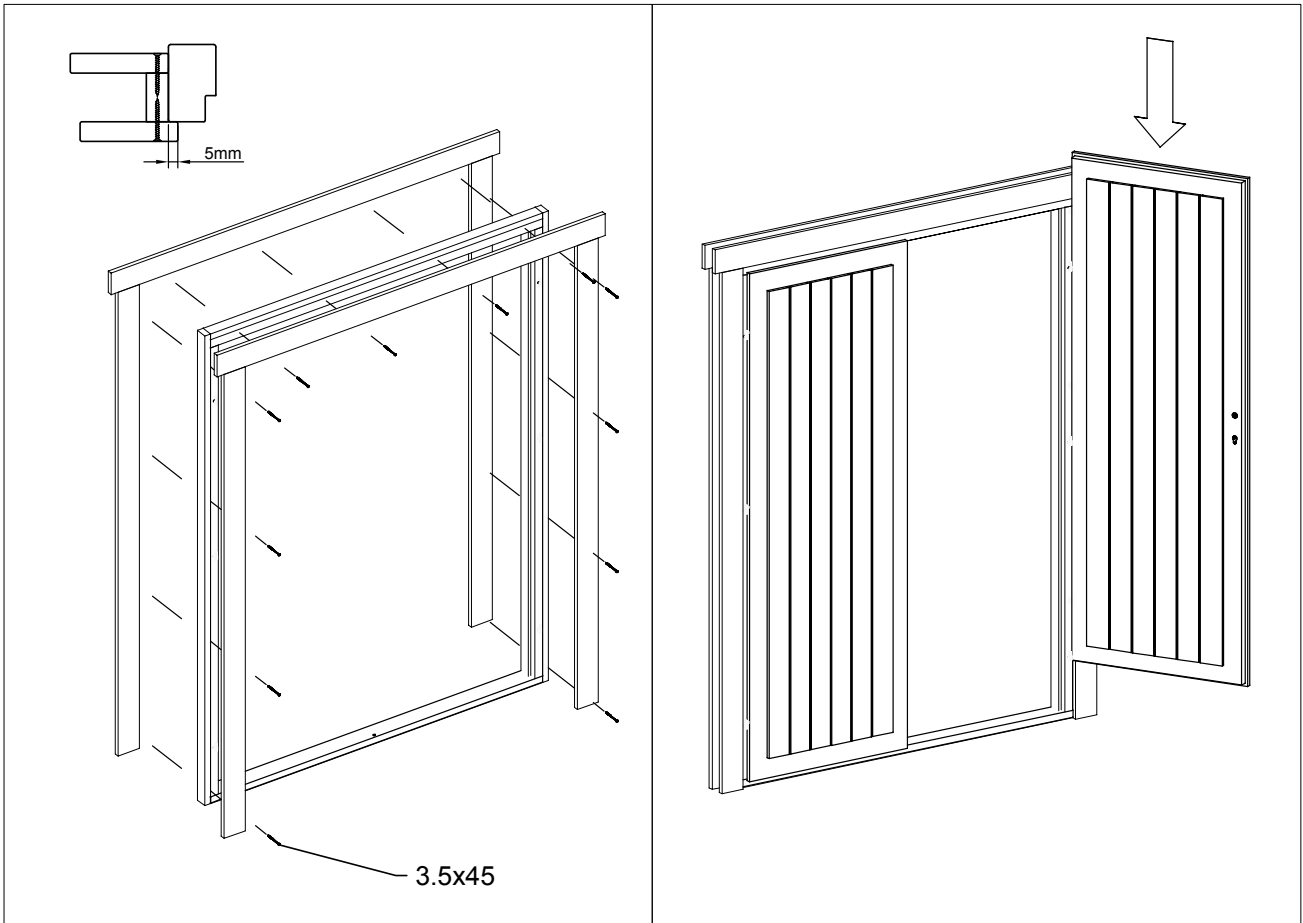


4.5x90



# Türmontage

Art.-Nr. 240 460, 830 151, 830 152, 830 153, 830 154



# Türmontage

Art.-Nr. 240 460, 830 151, 830 152, 830 153, 830 154

