

**DE**

## **Anleitung für Montage und Betrieb**

Transpondertaster TTR 1000-1

# Inhaltsverzeichnis

<b>1</b>	<b>Zu dieser Anleitung</b> .....	<b>3</b>
<b>2</b>	<b>Sicherheitshinweise</b> .....	<b>3</b>
2.1	Bestimmungsgemäße Verwendung.....	3
2.2	Sicherheitshinweise zum Betrieb.....	3
<b>3</b>	<b>Lieferumfang</b> .....	<b>4</b>
3.1	Optionales Zubehör.....	4
<b>4</b>	<b>Produktbeschreibung</b> .....	<b>5</b>
<b>5</b>	<b>Montage</b> .....	<b>7</b>
<b>6</b>	<b>Installation</b> .....	<b>10</b>
<b>7</b>	<b>Inbetriebnahme</b> .....	<b>12</b>
<b>8</b>	<b>Funktionen / Einstellungen</b> .....	<b>12</b>
8.1	DIL-Schalter.....	12
8.2	Taster.....	12
8.3	Menüs.....	13
8.4	Speichern eines Transponders.....	13
8.5	Schnelle Anwahl von Speicherplätzen.....	14
8.6	Löschen eines Transponders.....	15
8.7	Einstellen der Summer-Lautstärke.....	15
8.8	Impulsdauer.....	16
<b>9</b>	<b>Normalbetrieb</b> .....	<b>16</b>
9.1	Identifizieren eines Transponders.....	16
<b>10</b>	<b>Geräte-Reset</b> .....	<b>17</b>
<b>11</b>	<b>Liste der Speicherplätze</b> .....	<b>17</b>
<b>12</b>	<b>LED Anzeige / Signaltöne</b> .....	<b>18</b>
<b>13</b>	<b>Reinigung</b> .....	<b>19</b>
<b>14</b>	<b>Demontage und Entsorgung</b> .....	<b>19</b>
<b>15</b>	<b>Technische Daten</b> .....	<b>19</b>
<b>16</b>	<b>EU-Konformitätserklärung</b> .....	<b>20</b>

Weitergabe sowie Vervielfältigung dieses Dokuments, Verwertung und Mitteilung seines Inhalts sind verboten, soweit nicht ausdrücklich gestattet. Zuwiderhandlungen verpflichten zu Schadenersatz. Alle Rechte für den Fall der Patent-, Gebrauchsmuster- oder Geschmacksmustereintragung vorbehalten. Änderungen vorbehalten.

Sehr geehrte Kundin, sehr geehrter Kunde,  
wir bedanken uns, dass Sie sich für ein Qualitätsprodukt aus unserem Hause entschieden haben.

## 1 Zu dieser Anleitung

Diese Anleitung enthält wichtige Informationen zum Produkt.

- ▶ Lesen Sie diese Anleitung sorgfältig und vollständig durch.
- ▶ Beachten Sie die Hinweise. Befolgen Sie insbesondere die Sicherheitshinweise und Warnhinweise.
- ▶ Bewahren Sie diese Anleitung sorgfältig auf.
- ▶ Stellen Sie sicher, dass die Anleitung jederzeit verfügbar und vom Benutzer des Produkts einsehbar ist.

## 2 Sicherheitshinweise

### 2.1 Bestimmungsgemäße Verwendung

Der Transpondertaster TTR 1000-1 wird zur Bedienung von Antrieben und deren Zubehör verwendet.

Andere Anwendungsarten sind unzulässig. Der Hersteller haftet nicht für Schäden, die durch bestimmungswidrigen Gebrauch oder falsche Bedienung verursacht werden.

### 2.2 Sicherheitshinweise zum Betrieb



 **GEFAHR**

**Tödlicher Stromschlag durch Netzspannung**

Bei Kontakt mit der Netzspannung besteht die Gefahr eines tödlichen Stromschlags.

- ▶ Lassen Sie Elektroanschlüsse nur von einer Elektrofachkraft ausführen.
- ▶ Achten Sie darauf, dass die bauseitige Elektroinstallation den jeweiligen Schutzbestimmungen entspricht (100–240 V AC, 50/60 Hz).
- ▶ Bei ortsfestem Netzanschluss des Geräts müssen Sie eine allpolige Netztrenneinrichtung mit entsprechender Vorsicherung vorsehen.
- ▶ Schalten Sie vor allen Arbeiten die Auswerteeinheit spannungsfrei und sichern Sie diese gegen unbefugtes Wiedereinschalten.

 **WARNUNG****Verletzungsgefahr bei Torbewegung / Türbewegung**

Wenn Sie den Transpondertaster bedienen, besteht Verletzungsgefahr durch die Torbewegung / Türbewegung.

- ▶ Stellen Sie sicher, dass Transpondertaster nicht in Kinderhände gelangen und nur von Personen benutzt werden, die in die Funktionsweise der ferngesteuerten Anlage eingewiesen sind!
- ▶ Wenn nur eine Sicherheitseinrichtung vorhanden ist, müssen Sie den Transpondertaster generell mit Sichtkontakt zum Tor / zur Tür bedienen.
- ▶ Durchfahren bzw. durchgehen Sie Toröffnungen / Türöffnungen von ferngesteuerten Anlagen erst, wenn das Tor / die Tür in der Endlage Auf steht!
- ▶ Bleiben Sie niemals im Bewegungsbereich des Tors / der Tür stehen.

**ACHTUNG****Beeinträchtigung der Funktion durch Umwelteinflüsse**

Hohe Temperaturen, Wasser und Schmutz beeinträchtigen die Funktionen des Transpondertasters. Schützen Sie den Transpondertaster vor folgenden Einflüssen:

- direkte Sonneneinstrahlung (zul. Umgebungstemperatur: -20 °C bis +60 °C)
- Feuchtigkeit
- Staubbelastung

### 3 Lieferumfang

- Lesegerät
- Auswerteeinheit
- 1 x Transponderschlüssel
- 1 x Transponderkarte
- Wandhalterung
- Befestigungsmaterial
- Bedienungsanleitung

#### 3.1 Optionales Zubehör

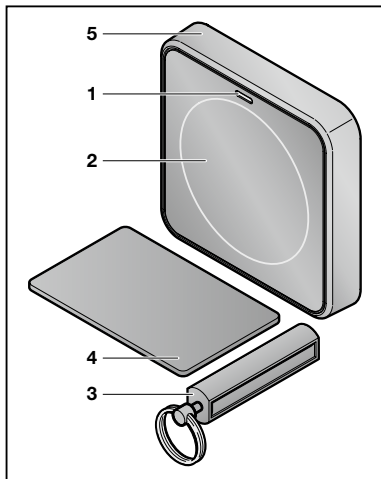
- Aufputzgehäuse

## 4 Produktbeschreibung

Der Transpondertaster besteht aus Lesegerät und Auswerteeinheit sowie aus einem Transponderschlüssel und einer Transponderkarte.

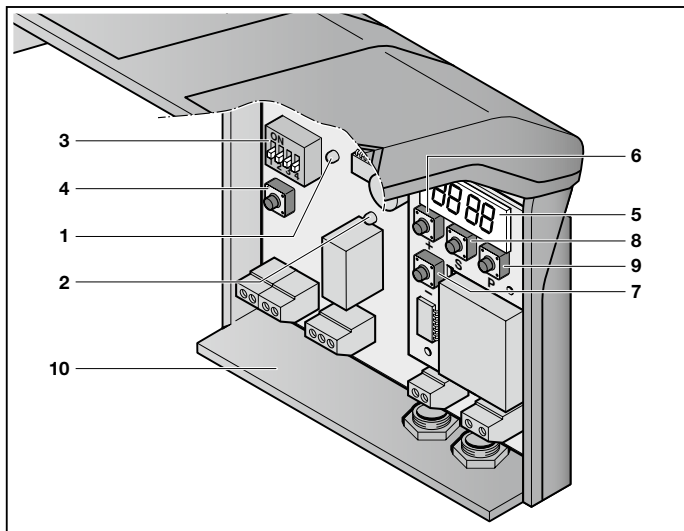
- Das Lesegerät ist für das Einlesen der Transponder zuständig.
- Die Transponder ermöglichen das Anmelden oder Abmelden am Lesegerät.
- In der Auswerteeinheit erfolgt das Identifizieren, Speichern und Löschen der Transponder.

### Lesegerät



- 1 LED, bicolor
- 2 Leseinheit
- 3 Transponderschlüssel
- 4 Transponderkarte
- 5 Gehäuse

## Auswerteeinheit



- 1 LED, blau
- 2 LED, grün
- 3 DIL-Schalter S1 – S4
- 4 Reset-Taster S5
- 5 7-Segment-Anzeige
- 6 + Taster
- 7 – Taster
- 8 S-Taster
- 9 P-Taster
- 10 Gehäuse

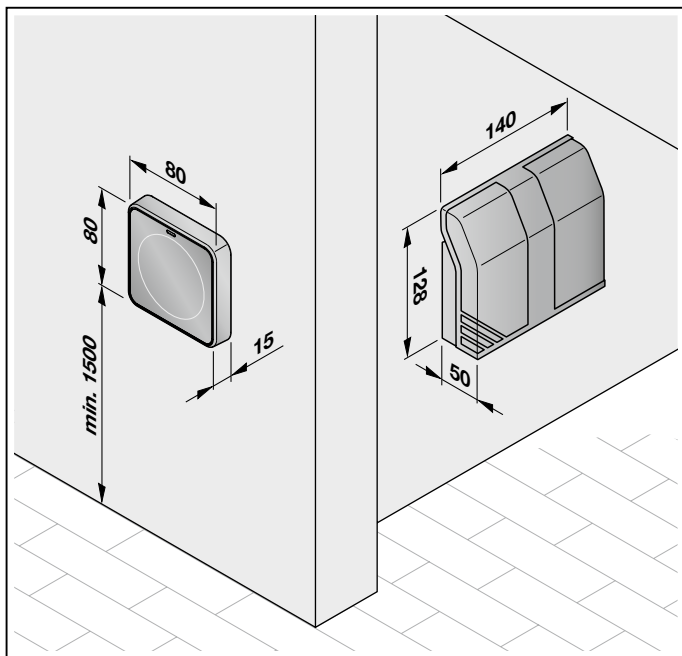
## 5 Montage

### Lesegerät

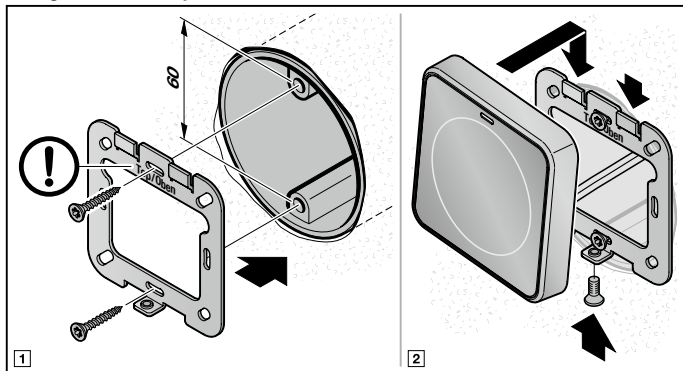
- ▶ Befestigen Sie das Lesegerät an einer beliebigen Stelle im Innenbereich oder im wettergeschützten Außenbereich.
- ▶ Verwenden Sie für die Montage auf Metall ein Aufputzgehäuse (optionales Zubehör).

### Auswerteeinheit

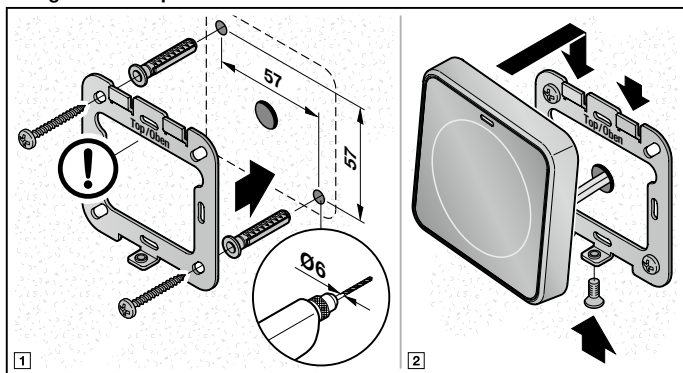
- ▶ Achten Sie darauf, die Auswerteeinheit in einem vor fremdem Zugriff geschützten Bereich zu montieren.



Lesegerät auf Unterputzdose

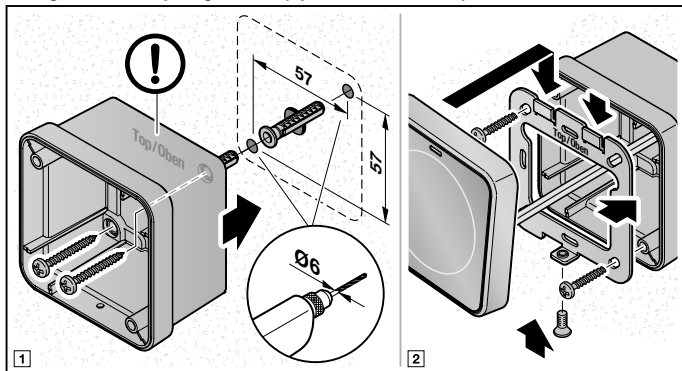


Lesegerät als Aufputzinstallation

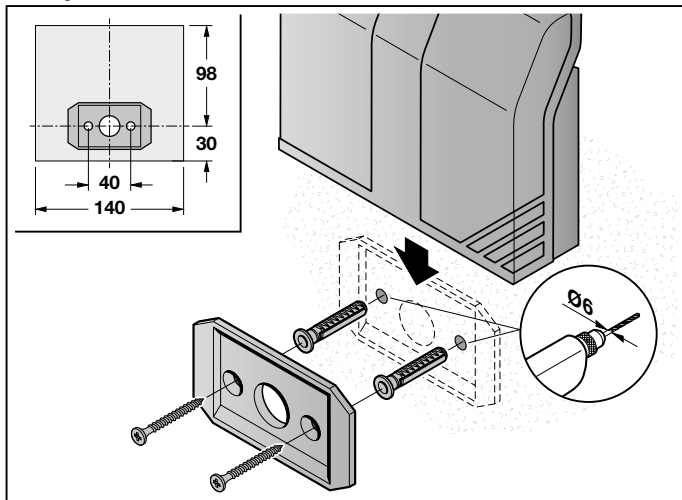




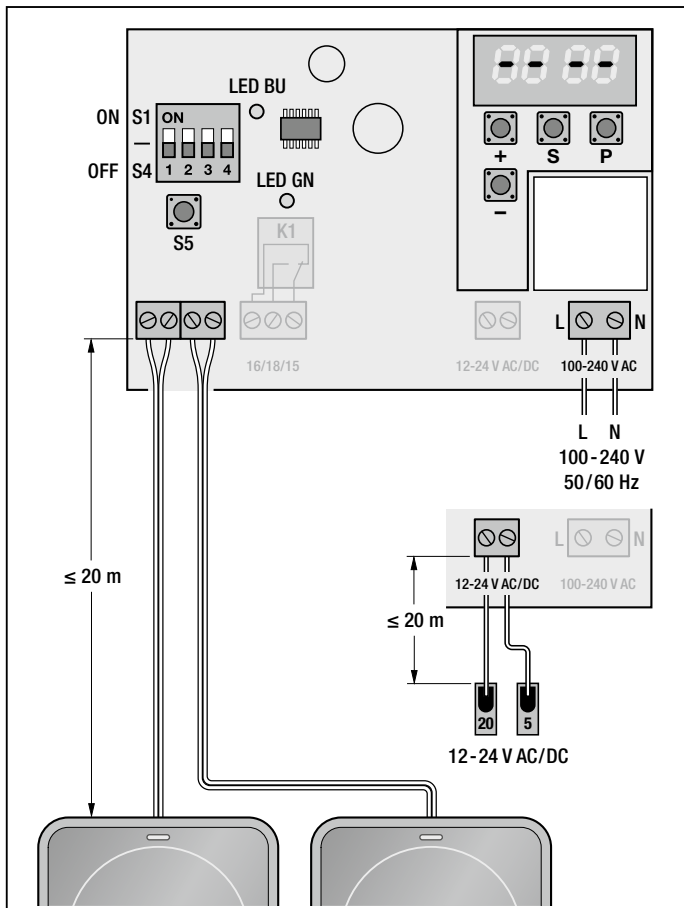
## Lesegerät mit Aufputzgehäuse (optionales Zubehör)



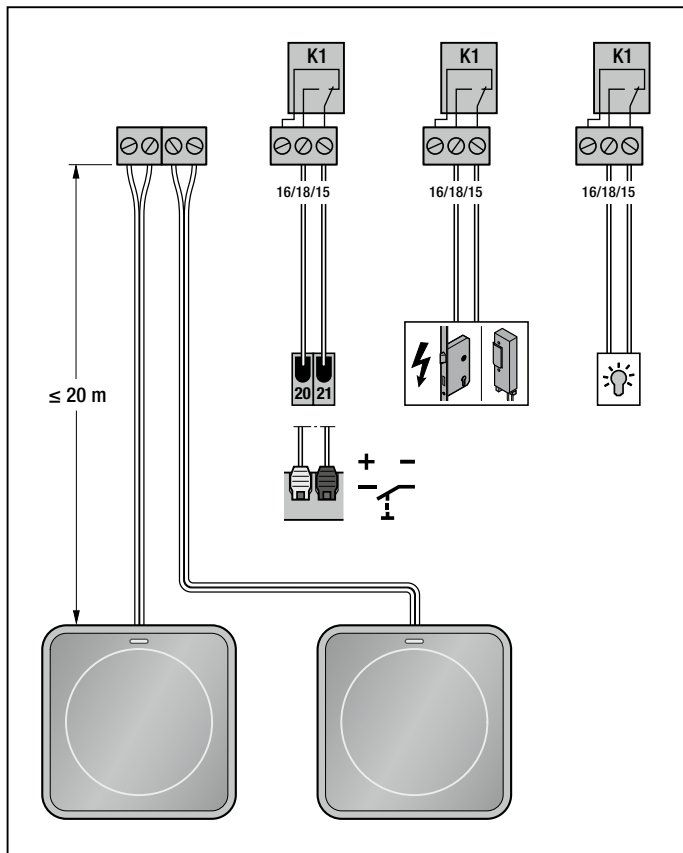
## Montage der Auswerteeinheit



## 6 Installation



## Anschlussmöglichkeiten



## 7 Inbetriebnahme

Nach dem Anlegen der Netzspannung leuchtet für 2 Sekunden die blaue LED.  
Nach Erlöschen der LED ist der Transpondertaster betriebsbereit.

## 8 Funktionen / Einstellungen

Die Funktionen des Transpondertasters lassen sich über den **DIL-Schalter S3** oder über die Taster **-, +, S, P** und **S5** an der Auswerteeinheit einstellen.

Die **DIL-Schalter S1, S2** und **S4** sind ohne Funktion. Im Auslieferungszustand stehen alle DIL-Schalter auf **OFF**. Achten Sie darauf, dass Sie den DIL-Schalter **S3** nur separat verstellen.

### 8.1 DIL-Schalter




DIL-Schalter		Funktionen
<b>S3</b>		Öffnet das Menü Summer-Lautstärke

### 8.2 Taster

Taster		Funktionen
+		Öffnet das Menü Impulsdauer
		Auswahltaaste
-		Auswahltaaste
S		Taste zur schnellen Anwahl von Speicherplätzen (Einerstellen, Zehnerstellen, Hunderterstellen)
P		Öffnet das Menü Speicherplatzverwaltung
		Taste zum Verlassen eines Menüs
S5		Geräte-Reset oder Neustart der Auswerteeinheit

### 8.3 Menüs

Der Transpondertaster verfügt über **3 voreingestellte Menüs**. Über die Anzeige der Auswerteeinheit lassen sich die jeweiligen Menüeinstellungen abbilden.

Menü	Anzeige	Einstellungen
Summer-Lautstärke		Einstellen der Summer-Lautstärke <b>0-3</b>
Impulsdauer		Einstellen der Impulsdauer <b>1-60 Sekunden</b>
Speicherplatzverwaltung		Identifizieren, Speichern und Löschen der Transponder <b>000-999</b>

### 8.4 Speichern eines Transponders

Für den ordnungsgemäßen Betrieb des Transpondertasters ist das Speichern von Transponderschlüsseln oder Transponderkarten erforderlich. Insgesamt können **1000 Transponder** gespeichert werden.

- Drücken Sie für 1 Sekunde den **P-Taster**.
  - Der Transpondertaster wechselt in das Menü Speicherplatzverwaltung.
  - In der Anzeige blinkt der nächste freie Speicherplatz. Bei einem belegten Speicherplatz leuchtet die Anzeige dauerhaft.
- Drücken Sie zum Auswählen eines bestimmten Speicherplatzes den **-Taster** oder **+Taster**.
- Halten Sie den zu speichernden Transponder vor die Leseinheit.
  - Die blaue LED blinkt 1 x kurz.
  - Der Transponder ist gespeichert.
- Drücken Sie zum Speichern weiterer Transponder den **-Taster** oder **+Taster**.
- Drücken Sie zum Beenden des Menüs für 1 Sekunde den **P-Taster**.

#### HINWEIS

Wenn sofort nach Drücken des **P-Tasters** die Anzeige **999** dauerhaft leuchtet, sind alle Speicherplätze belegt. Löschen Sie einen oder mehrere vorhandene Transponder (siehe Kapitel 8.6).

#### TIMEOUT

Vergeht während den Einstellungen eine Zeit von länger als 90 Sekunden, wechselt das Gerät automatisch in den Normalbetrieb. Wiederholen Sie den Vorgang.

## 8.5 Schnelle Anwahl von Speicherplätzen

Um die Anwahl einzelner Speicherplätze zu erleichtern, lassen sich über den **S-Taster** die **Einerstellen**, **Zehnerstellen** oder **Hunderterstellen** direkt anwählen.

Einerstellen	Zehnerstellen	Hunderterstellen
		

- Drücken Sie für 1 Sekunde den **P-Taster**.
  - Der Transpondertaster wechselt in das Menü Speicherplatzverwaltung.
  - In der Anzeige blinkt der nächste freie Speicherplatz.
- Drücken Sie für 1 Sekunde den **S-Taster**.
  - In der Anzeige blinkt die **Zehnerstelle**.
  - ▶ Wählen Sie zwischen **Auswahl** und **Speichern**.
- Drücken Sie für 1 Sekunde den **S-Taster**.
  - In der Anzeige blinkt die **Hunderterstelle**.
  - ▶ Wählen Sie zwischen **Auswahl** und **Speichern**.
- Drücken Sie für 1 Sekunde den **S-Taster**.
  - In der Anzeige blinkt die **Einerstelle**.
  - ▶ Wählen Sie zwischen **Auswahl** und **Speichern**.
- Drücken Sie zum Beenden des Menüs für 1 Sekunde den **P-Taster**.

<b>Auswahl</b>	Drücken Sie zum Auswählen einzelner Speicherplätze den <b>- Taster</b> oder <b>+ Taster</b> .
<b>Speichern</b>	Halten Sie einen zu speichernden Transponder vor die Leseinheit. <ul style="list-style-type: none"> <li>Die blaue LED blinkt 1 x kurz.</li> <li>Der Transponder ist gespeichert</li> </ul>

### HINWEIS

Drücken und Halten des **- Tasters** oder **+ Tasters** ermöglicht einen schnellen Durchlauf. Das Erhöhen bzw. Verringern der Speicherplätze erfolgt dabei zuerst in **5er Schritten** und dann in **25er Schritten**.

### TIMEOUT

Vergeht während den Einstellungen eine Zeit von länger als 90 Sekunden, wechselt das Gerät automatisch in den Normalbetrieb. Wiederholen Sie den Vorgang.

## 8.6 Löschen eines Transponders




Es lassen sich einzelne Transponder löschen.

1. Drücken Sie für 1 Sekunde den **P-Taster**.
  - Der Transpondertaster wechselt in das Menü Speicherplatzverwaltung.
  - In der Anzeige blinkt der nächste freie Speicherplatz.
2. Halten Sie den zu löschenden Transponder vor die Leseinheit oder wählen Sie mit dem **– Taster** oder **+ Taster** den zu löschenden Speicherplatz.
  - In der Anzeige leuchtet der zu löschende Speicherplatz dauerhaft.
3. Drücken Sie zum Löschen des Transponders für 1 Sekunde den **– Taster** und **+ Taster** gleichzeitig.
  - In der Anzeige blinkt der freie und gelöschte Speicherplatz.
4. Drücken Sie zum Beenden des Menüs für 1 Sekunde den **P-Taster**.

## 8.7 Einstellen der Summer-Lautstärke

Die Summer-Lautstärke des Transpondertasters lässt sich stufenweise einstellen. Im Auslieferungszustand ist die Lautstärke auf **leise** eingestellt.

1. Stellen Sie den DIL-Schalter **S3** auf **ON**.
  - Der Transpondertaster wechselt in das Menü Summer-Lautstärke.
  - In der Anzeige leuchtet die Summer-Lautstärke dauerhaft.
2. Drücken Sie zum Einstellen der gewünschten Summer-Lautstärke den **– Taster** oder **+ Taster**.
3. Stellen Sie den DIL-Schalter **S3** auf **OFF**.  
**Die gewünschte Summer-Lautstärke ist eingestellt.**

DIL-Schalter		Taster		Anzeige	Summer-Lautstärke
S3	 1 2 3 4	+		0	aus
		–		1	leise 
				2	normal
				3	laut

## 8.8 Impulsdauer

Die Impulsdauer lässt sich individuell zwischen 1 und 60 Sekunden einstellen. Im Auslieferungszustand ist die Impulsdauer auf **1 Sekunde** eingestellt.

- Drücken Sie für 1 Sekunde den **+ Taster**.
  - Der Transpondertaster wechselt in das Menü Impulsdauer.
  - In der Anzeige leuchtet die Impulsdauer dauerhaft.
- Drücken Sie zum Einstellen der gewünschten Impulsdauer den **- Taster** oder **+ Taster**.
- Drücken Sie zum Speichern der gewünschten Impulsdauer den **P-Taster**.  
**Die gewünschte Impulsdauer ist eingestellt.**

### TIMEOUT

Vergeht während den Einstellungen eine Zeit von länger als 90 Sekunden, wechselt das Gerät automatisch in den Normalbetrieb. Wiederholen Sie den Vorgang.

## 9 Normalbetrieb

Wenn in der Auswerteeinheit die Anzeige "-- --" dauerhaft leuchtet, befindet sich der Transpondertaster im Normalbetrieb. Ist mindestens ein Transponder gespeichert, kann das Lesegerät betrieben werden.

- ▶ Halten Sie einen Transponder vor die Leseinheit.

### Folgende Signalisierung erfolgt nach Überprüfung des Transponders:

Transponder	Signalisierung	Bedeutung
Der Transponder wurde erkannt	Die blaue LED leuchtet solange das Relais anzieht	Ein Impuls öffnet ein Tor oder eine Tür
Der Transponder wurde nicht erkannt	Die rote LED leuchtet kurz	Kein Zugang

### 9.1 Identifizieren eines Transponders

Gespeicherte Transponder lassen sich identifizieren.

- Drücken Sie für 1 Sekunde den **P-Taster**.
  - Der Transpondertaster wechselt in das Menü Speicherplatzverwaltung.
- Halten Sie einen Transponder vor die Leseinheit.
  - Die blaue LED blinkt 1 x kurz.
  - In der Anzeige leuchtet der belegte Speicherplatz.
- Drücken Sie zum Beenden des Menüs für 1 Sekunde den **P-Taster**.



## 10 Geräte-Reset

Die Auswerteeinheit kann mit dem Reset-Taster **S5** in den Auslieferungszustand zurückgesetzt werden. Alle gespeicherten Transponder werden gelöscht.

**Es besteht die Gefahr der Aussperrung.**

1. Drücken Sie den Reset-Taster **S5** und halten Sie diesen gedrückt.
  - Die blaue LED blinkt 5 Sekunden langsam.
  - Die blaue LED blinkt 2 Sekunden schnell und geht danach aus.
2. Lassen Sie den Reset-Taster **S5** los.

**Die Auswerteeinheit befindet sich im Auslieferungszustand.**



### HINWEIS

Wenn der Reset-Taster **S5** vorzeitig losgelassen wird, dann bricht der Geräte-Reset ab und ein **Neustart** wird durchgeführt. Das Gerät wird nicht in den Auslieferungszustand zurückgesetzt.

## 11 Liste der Speicherplätze

Dokumentieren Sie in der folgenden Beispieltabelle die einzelnen Speicherplätze für Transponder.

► **Siehe Anhang auf Seite 22.**

Nr.	Name		
000	Max Mustermann		X
999	Erika Mustermann	X	

## 12 LED Anzeige / Signaltöne

### Signalisierung am Lesegerät

LED	Zustand	Signalton	Funktion
<b>Blau (BU)</b>	leuchtet solange das Relais anzieht	kurz	Ein Transponder wurde erkannt
	leuchtet 2 Sekunden	–	Neustart der Auswerteeinheit
<b>Rot (RD)</b>	leuchtet kurz	kurz	Ein Transponder wurde nicht erkannt
	blinkt dauerhaft	Intervall	DIL-Schalter S1 – S4 sind gleichzeitig aktiviert

### Signalisierung an der Auswerteeinheit

LED	Zustand	Signalton	Funktion
<b>Grün (GN)</b>	leuchtet solange das Relais anzieht	–	Impuls
<b>Blau (BU)</b>	blink 5 Sekunden langsam, blink 2 Sekunden schnell, geht danach aus	–	Reset an der Auswerteeinheit
	blinkt dauerhaft	Intervall	DIL-Schalter S1 – S4 sind gleichzeitig aktiviert

## 13 Reinigung

### ACHTUNG

#### Beschädigung des Transpondertasters durch falsche Reinigung

Das Reinigen des Lesegeräts mit ungeeigneten Reinigungsmitteln kann die Oberfläche angreifen.

- ▶ Reinigen Sie das Lesegerät nur mit einem sauberen und feuchten Tuch.
- ▶ Zum Reinigen und Pflegen genügt klares Wasser.
- ▶ Bei etwas stärkeren Verschmutzungen kann warmes Wasser mit einem neutralen, nicht scheuernden Reinigungsmittel (Haushaltsspülmittel, pH-Wert 7) verwendet werden.
- ▶ Zur Erhaltung eines zuverlässigen Betriebs muss eine regelmäßige Reinigung erfolgen.

## 14 Demontage und Entsorgung



Elektro- und Elektronikgeräte sowie Batterien dürfen nicht als Haus- oder Restmüll entsorgt werden, sondern müssen in den dafür eingerichteten Annahme- und Sammelstellen abgegeben werden.



## 15 Technische Daten

### Lesegerät

Abmessungen (B x H x T)	80 x 80 x 15 mm
Spannungsversorgung	Kleinspannung über Auswerteeinheit
Anschlussleitung	5 m, 2 x 0,75 mm <sup>2</sup> (maximal 20 m)
Schutzart	IP 65
zul. Umgebungstemperatur	-20 °C bis +60 °C

**Auswerteeinheit**

Abmessungen (B x H x T)	140 x 128 x 50 mm
Spannungsversorgung	12 – 24 V AC / DC 100 – 240 V AC
Nennstrom	5 A
Leistungsaufnahme im Standby	maximal 1,5 W
Schaltleistung des Relais	240 V / 5 A, ohmsche Last
Impulsdauer	1 – 60 Sekunden
Speicherplätze	1000
Schutzart	IP 20
zul. Umgebungstemperatur	-20 °C bis +60 °C

**Transponderschlüssel**

Abmessungen (Ø x L)	11 x 45 mm
zul. Umgebungstemperatur	-20 °C bis +60 °C

**Transponderkarte**

Abmessungen (B x H)	85 x 54 mm
zul. Umgebungstemperatur	-20 °C bis +60 °C

**16 EU-Konformitätserklärung**

Hersteller: Hörmann KG Verkaufsgesellschaft  
Adresse: Upheider Weg 94-98  
33803 Steinhagen  
Deutschland

Hiermit erklärt der o. a. Hersteller in alleiniger Verantwortung, dass sich dieses Produkt

Gerät: Transpondertaster  
Modell: TTR 1000-1  
Bestimmungsgemäße Verwendung: Betätigung von Antrieben und Zubehör für Tür und Tor  
Sendefrequenz, Strahlungsleistung: 125 kHz, max. 950 mW

aufgrund seiner Konzipierung und Bauart in der von uns in Verkehr gebrachten Ausführung den einschlägigen grundlegenden Anforderungen der nachstehend aufgeführten Richtlinien bei bestimmungsgemäßer Verwendung entsprechen:

2014/53/EU (RED)	EU-Richtlinie Funkanlagen
2011/65/EU (RoHS)	Beschränkung der Verwendung gefährlicher Stoffe

Angewandte Normen und Spezifikationen:

EN 62368-1:2014 + AC:2015	Produktsicherheit (Artikel 3.1(a) der 2014/53/EU)
EN 50364:2010	Gesundheit
EN 62369-1:2009	(Artikel 3.1(a) der 2014/53/EU)
Draft ETSI EN 301489-1 V2.2.0	Elektromagnetische Kompatibilität
Draft ETSI EN 301489-3 V2.1.1	(Artikel 3.1(b) der 2014/53/EU)
EN 61326-1:2013	
ETSI EN 300330-1 V2.1.1	Effiziente Nutzung des Funkspektrums (Artikel 3.2 der 2014/53/EU)

Die notifizierte Stelle CETECOM GmbH, Notified Body ID 0680, hat die Konformität mit den entsprechenden grundlegenden Anforderungen der RED 2014/53/EU geprüft und die EU Baumusterprüfbescheinigung (TEC) für dieses Produkt ausgestellt.

Bei einer nicht mit uns abgestimmten Änderung des Produkts verliert diese Erklärung ihre Gültigkeit.

Steinhagen, 21.01.2019



ppa. Axel Becker  
Geschäftsleitung

Nr.	Name		
000			
001			
002			
003			
004			
005			
006			
007			
008			
009			
010			
011			
012			
013			
014			
015			
016			
017			
018			
019			
020			
021			
022			
023			

024			
025			
026			
027			
028			
029			
030			
031			
032			
033			
034			
035			
036			
037			
038			
039			
040			
041			
042			
043			
044			
045			
046			
047			
048			
049			

050			
051			
052			
053			
054			
055			
056			
057			
058			
059			
060			
061			
062			
063			
064			
065			
066			
067			
068			
069			
070			
071			
072			
073			
074			
075			



076			
077			
078			
079			
080			
081			
082			
083			
084			
085			
086			
087			
088			
089			
090			
091			
092			
093			
094			
095			
096			
097			
098			
099			
100			





## **TTR 1000-1**

**HÖRMANN KG Verkaufsgesellschaft**  
Upheider Weg 94-98  
33803 Steinhagen  
Deutschland



TR30G057-A RE/02.2019