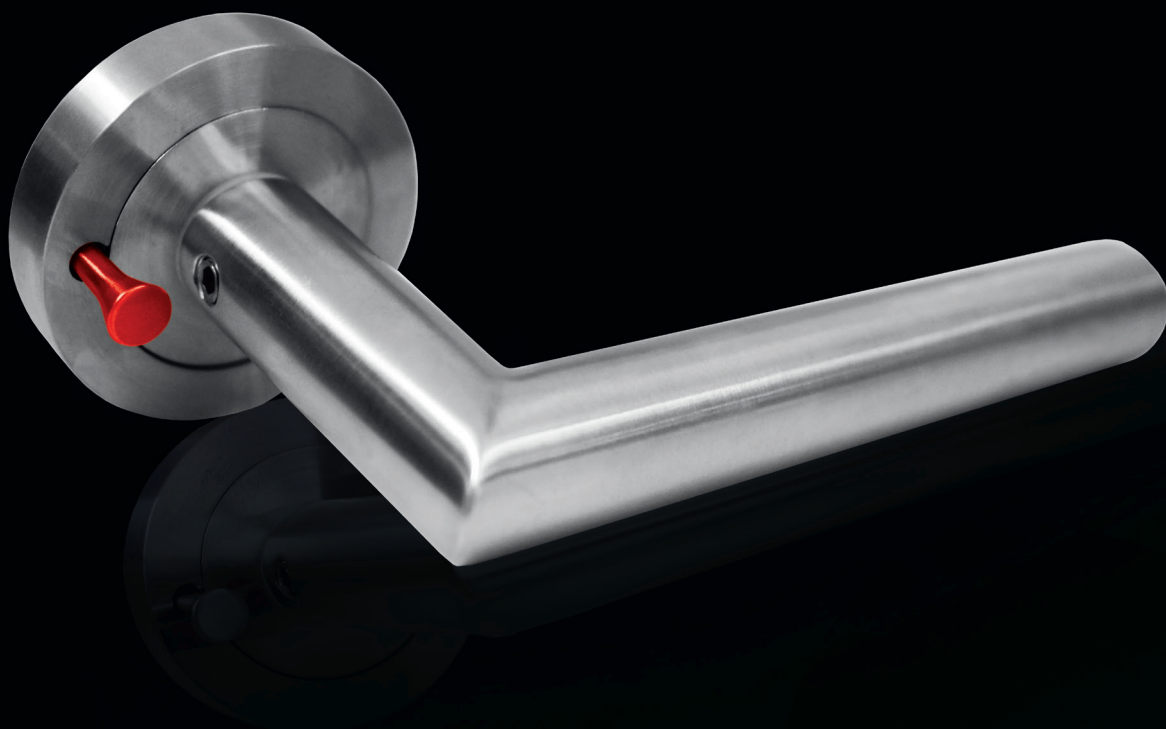


KD COMFORT
Schließen ohne Schlüssel

EDLES AUS STAHL



KARCHER

DESIGN

DER TÜRGRIFF MIT INTEGRIERTER VERRIEGELUNG



- Schlichtes und reduziertes Design ohne Schlüssel- oder Badrosette
- Komfortabel mit integrierter Verriegelung
- Sichere und einfache Verwendung im Alltag
- Unkomplizierte Montage, wartungsfrei

SICHERE UND EINFACHE VERWENDUNG IM ALLTAG

Die Funktion des KD Comfort-Schlusses beinhaltet ebenso eine Notentriegelung von außen, um sich im Notfall zu einem verschlossenem Raum Zutritt zu verschaffen. Von außen kann man mit einem langen, dünnen Gegenstand durch das Schloss den kleinen Stift/ Pin wieder in seine Ausgangsposition zurückschieben und somit das Schloss notentriegeln.

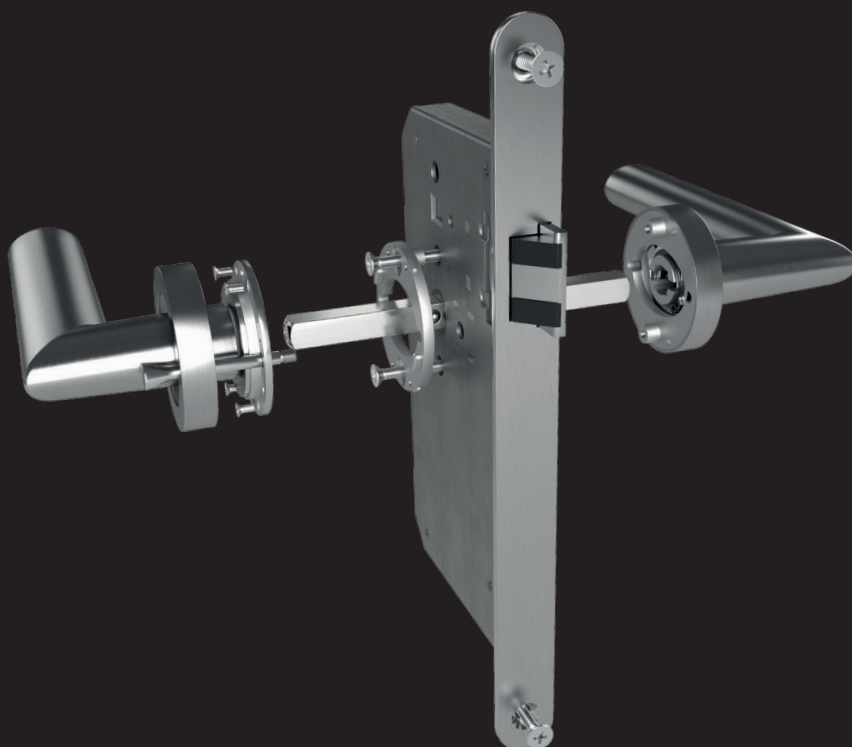


KOMFORTABEL MIT INTEGRIERTER VERRIEGELUNG

Die Funktionsweise der Privacy Pin Technologie ist genial und kinderleicht. Um die Türe von innen zu verriegeln, drückt man bei geschlossener Tür den kleinen Stift/Pin neben dem Türgriff. Zum Entriegeln der Tür reicht das einfache Herunterdrücken des Türgriffes von Innen. Das Schloss entriegelt geräuschlos und man kann den Raum wieder verlassen. Das KD Comfort-Schloss eignet sich somit ideal für alle Räume, in denen Privatsphäre wichtig ist, ohne lange nach einem Schlüssel zu suchen.

UNKOMPLIZIERTE MONTAGE, WARTUNGSFREI

Bei dem KD-Comfort-Schloss handelt es sich um ein mechanisches Schloss. Nur durch das Drücken des kleinen Stiftes/Pins neben dem Türgriff wird die Türe verriegelt. Ein Aussperren ist nicht möglich, da jede Fallenverstellung das Schloss in den geöffneten Zustand zurückversetzt.

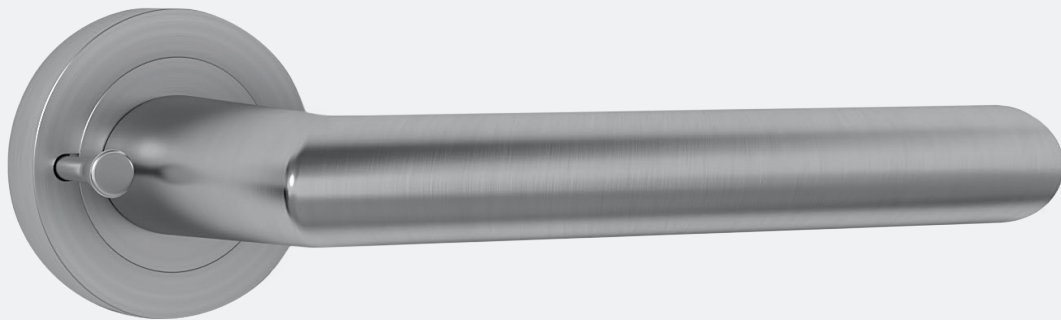


1. KD Comfort-Schloss einsetzen: Passend nach Standardmaß DIN 18251
2. Karcher Design Türgriff mit KD Comfort Rosette montieren
3. Privacy Pin/Stift eindrehen
4. Notentriegelung auf der Außenseite vorhanden

Wichtiger Hinweis: Bitte beim Bestellen neuer Türen darauf achten, dass diese „ohne Schlüsselloch Bohrung“ bestellt werden.

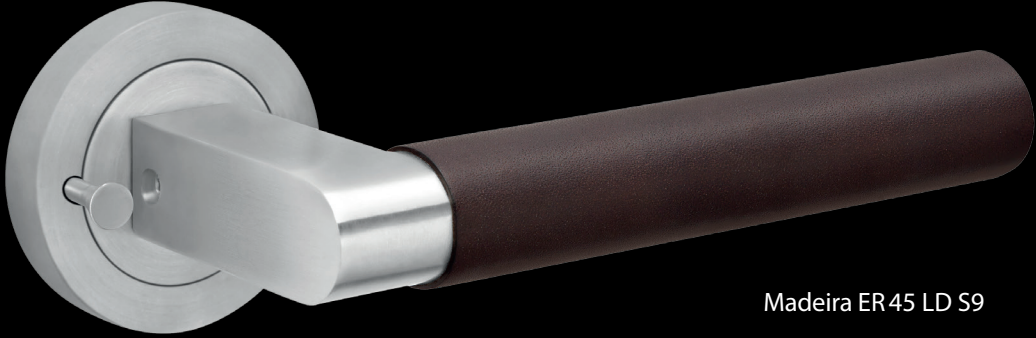
WENN *COMFORT* AUF DESIGN TRIFFT

SCHLICHTES UND REDUZIERTES DESIGN

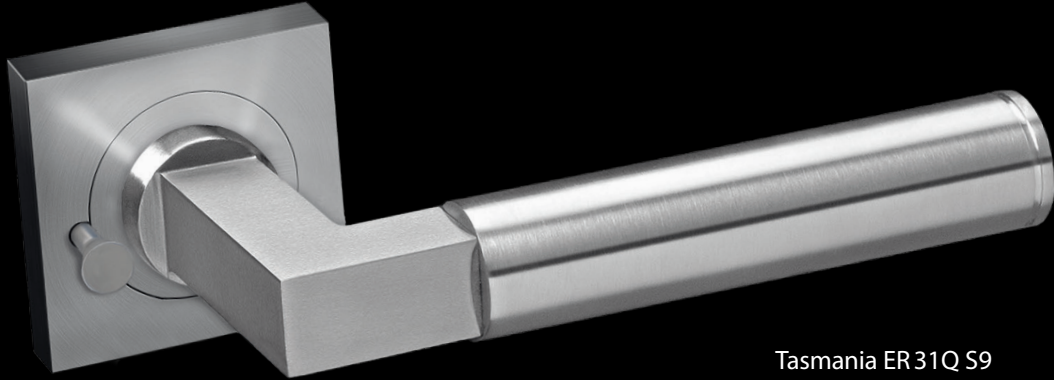


Das KD Comfort-Schloss reduziert den Türgriff auf das Wesentliche: Das Öffnen und Schließen der Tür mit der zusätzlichen Funktion der Verriegelung von innen. Schlüssel- oder Badrosetten sind überflüssig. Der Blick fällt ausschließlich auf den Türgriff. Moderne Architektur ist minimalistisch, sie beschränkt sich auf das Wesentliche. Auf überflüssige Details wird verzichtet. Daher passt das KD Comfort-Schloss perfekt zur modernen Architektur. Das KD Comfort-Schloss ist mit Türgriffen auf quadratischen und runden Rosetten erhältlich. Je nach der Gestaltung stehen Türgriffmodelle in den Farben Edelstahl matt, Edelstahl poliert/matt und Kosmos schwarz zur Auswahl.

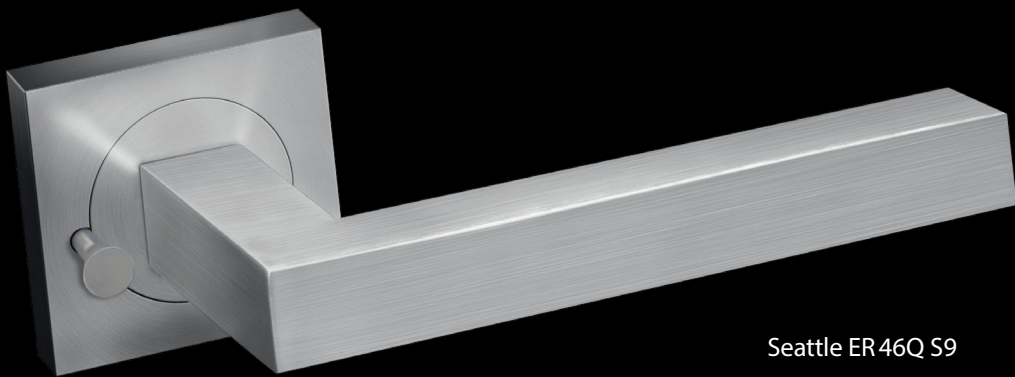
TÜRGRIFF-DESIGN OHNE SCHLÜSSELROSETTE



Madeira ER45 LD S9



Tasmania ER31Q S9



Seattle ER46Q S9

KARCHER

DESIGN

Karcher GmbH
Mail@Karcher-Design.de
www.Karcher-Design.de
www.kdcomfort.com