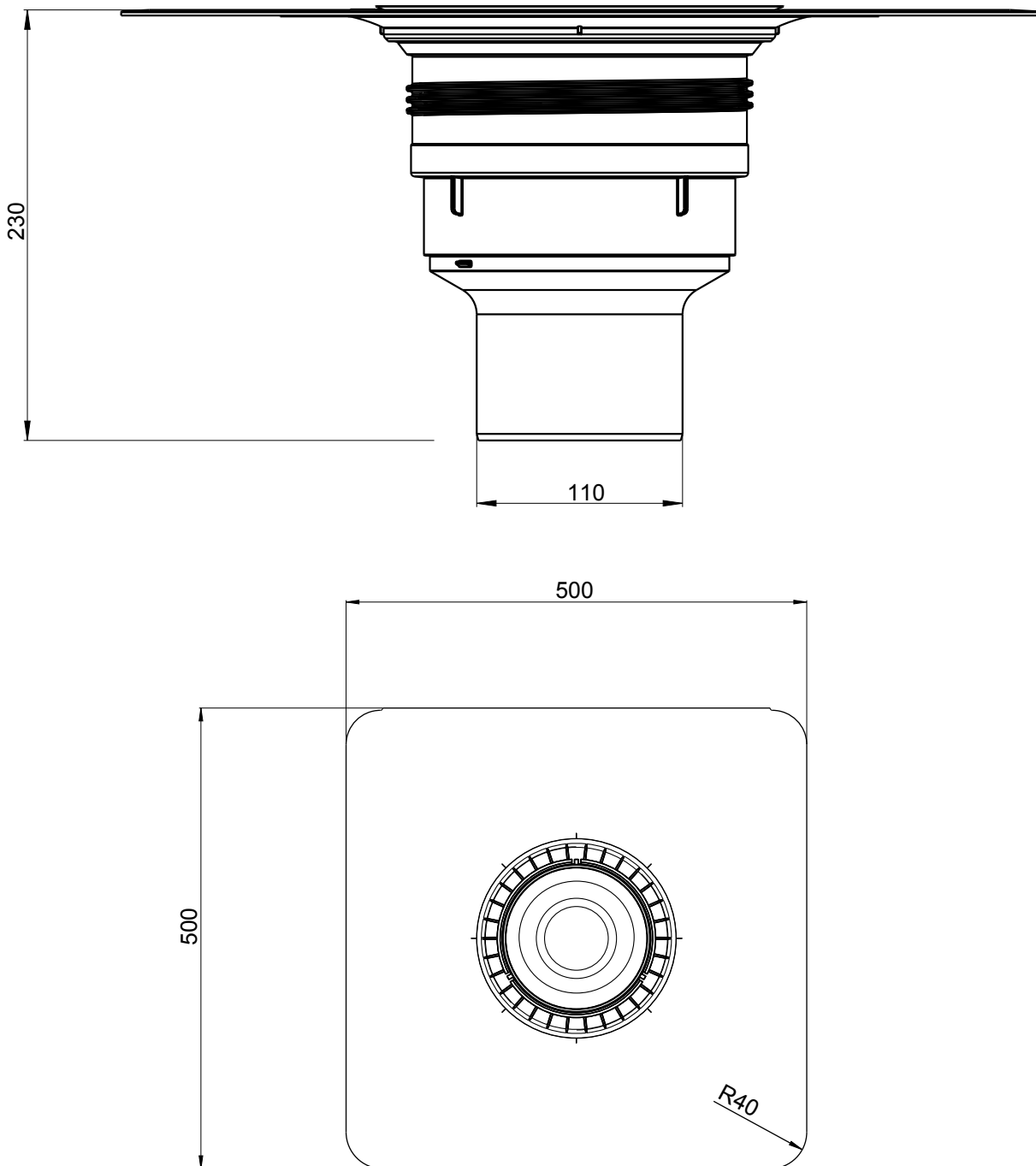


KF 7401-70 Flavent® pro Unterteil für zweiteiligen Wohnraum Be- und Entlüfter DN 70 mit Bitumen-Manschette

Technische Änderungen vorbehalten 03/18. Für Druckfehler wird keine Haftung übernommen. ® Eingetragenes Warenzeichen der Klöber GmbH.

KLÖBER

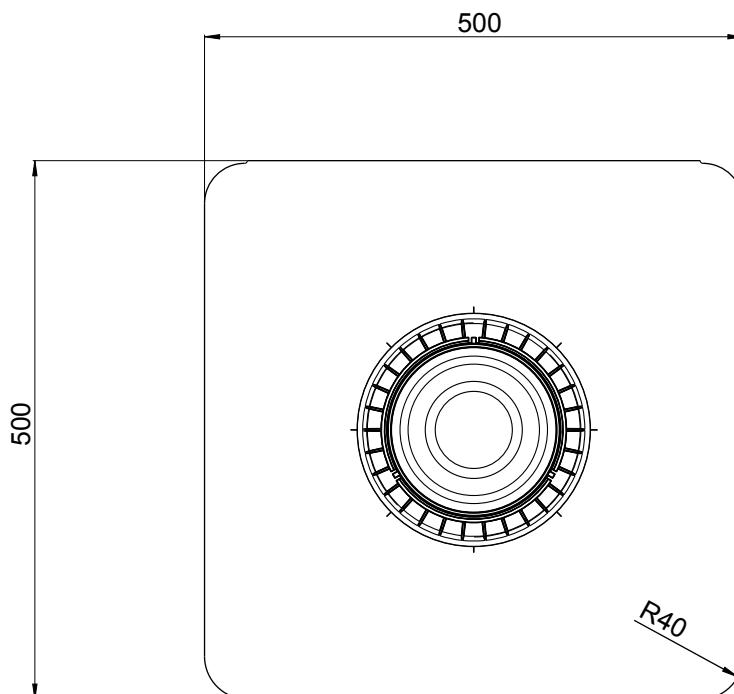
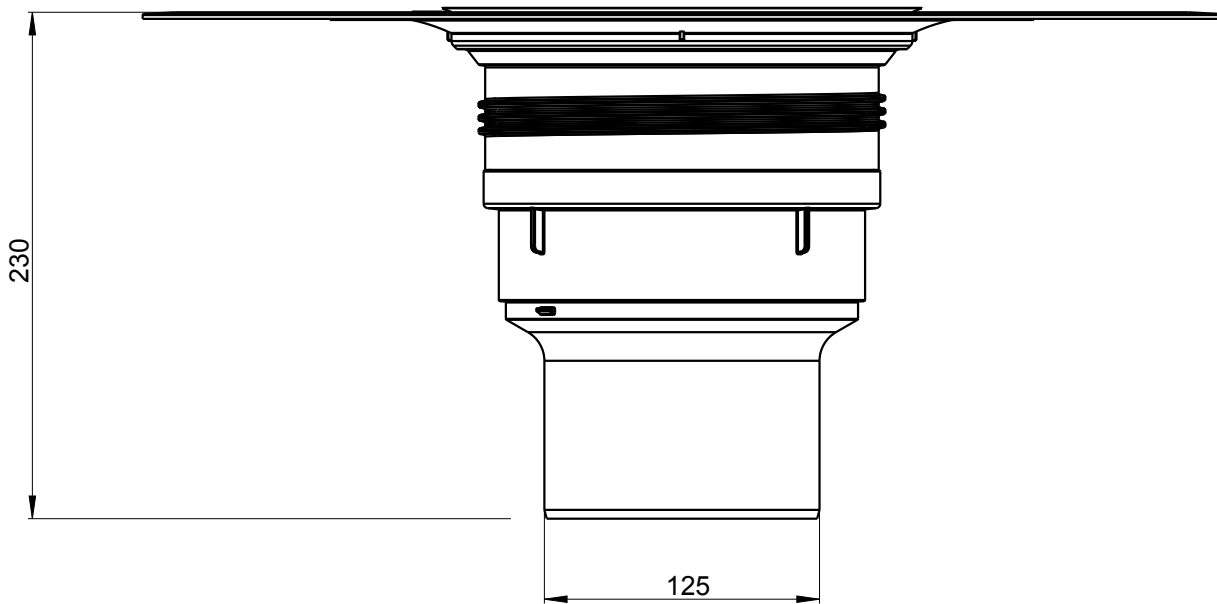


KF 7401-100

Flavent® pro Unterteil für zweiteiligen Wohnraum Be- und Entlüfter DN 100 mit Bitumen-Manschette

Technische Änderungen vorbehalten 03/18. Für Druckfehler wird keine Haftung übernommen. ® Eingetragenes Warenzeichen der Klöber GmbH.

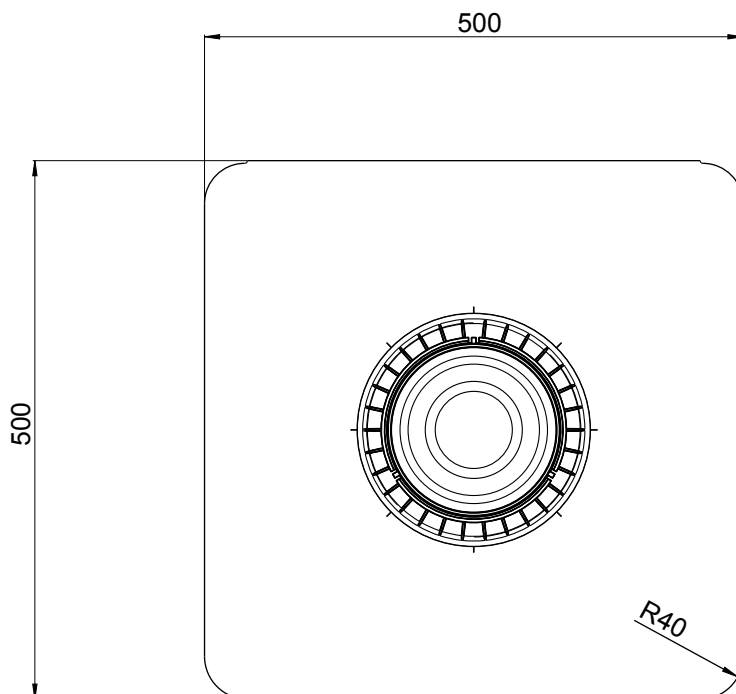
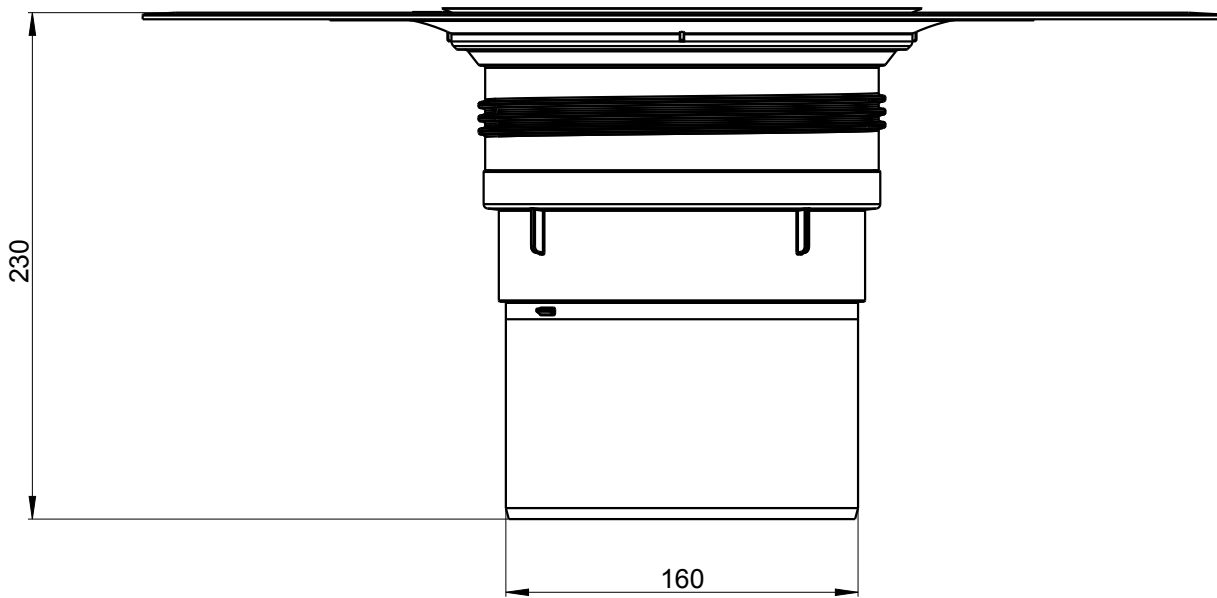
KLÖBER



KF 7401-125 Flavent® pro Unterpart für zweiteiligen Wohnraum Be- und Entlüfter DN 125 mit Bitumen-Manschette

Technische Änderungen vorbehalten 03/18. Für Druckfehler wird keine Haftung übernommen. ® Eingetragenes Warenzeichen der Klöber GmbH.

KLÖBER



KF 7401-150 Flavent® pro Unterteil für zweiteiligen Wohnraum Be- und Entlüfter DN 150 mit Bitumen-Manschette

Technische Änderungen vorbehalten 03/18. Für Druckfehler wird keine Haftung übernommen. ® Eingetragenes Warenzeichen der Klöber GmbH.

KLÖBER