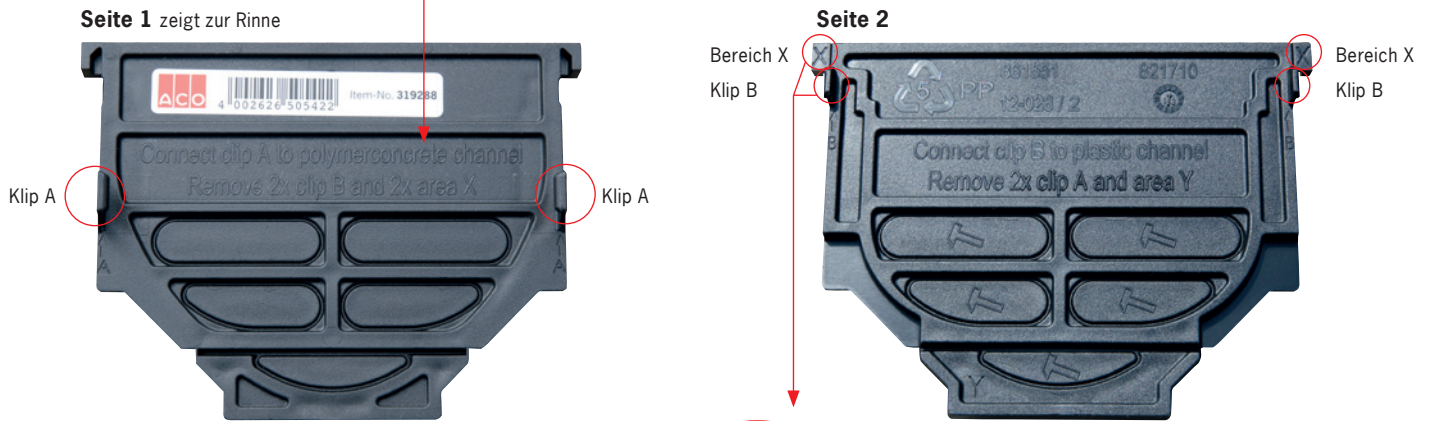


Anschluss der Stirnwand am Rinnenelement Euroline

Verbinden Sie Klip A mit dem Polymerbetonrinnenkörper.
Entfernen Sie zweimal Klip B und zweimal Bereich X.



1. Bereich X links und rechts mit dem Cutter entfernen



2. Klip B links und rechts mit dem Cutter entfernen

Anstecken der Stirnwand



3. Die beiden Klips A über die Stirnseite des Rinnenkörpers schieben



4. Einrasten lassen



5. Entwässerungsrinne Euroline mit angesteckter Stirnwand

Ablauf über die Stirnwand am Rinnenelement Euroline



1. Optional können die Vorformungen herausgeschlagen werden. Dadurch ist ein Ablauf auch über die Kombi-stirnwand möglich



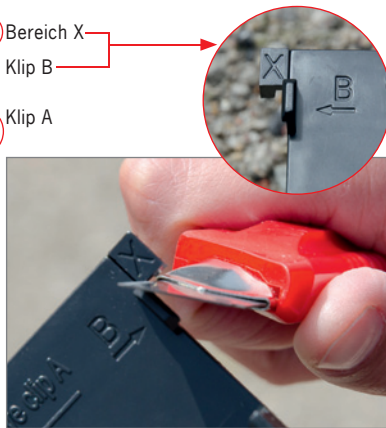
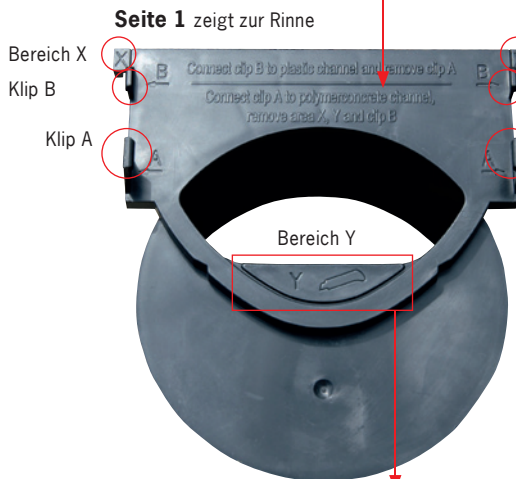
2. Herausschlagen der fünf gekennzeichneten Bereiche der Stirnwand mit dem Hammer



3. Entwässerungsrinne Euroline mit geöffneter Stirnwand

Anschluss der Stirnwand mit Stutzen DN 100 am Rinnenelement Euroline

Verbinden Sie Klip A mit dem Polymerbetonrinnenkörper. Entfernen Sie Bereich X, Y und Klip B.



1. Bereich X links und rechts mit dem Cutter entfernen



2. Klip B links und rechts mit dem Cutter entfernen



3. Bereich Y mit dem Cutter entfernen



4. Der herausgeschnittene Bereich Y ermöglicht den maximalen Ablaufquerschnitt



5. Die beiden Klips A über die Stirnseite des Rinnenkörpers stecken und einrasten lassen

ACO Hochbau Vertrieb GmbH

Postfach 11 25
97661 Bad Kissingen
Neuwirtshäuser Straße 14
97723 Oberthulba/Reith
Tel. 09736 41-60
Fax 09736 41-52

hochbau@aco.com
www.aco-hochbau.de

