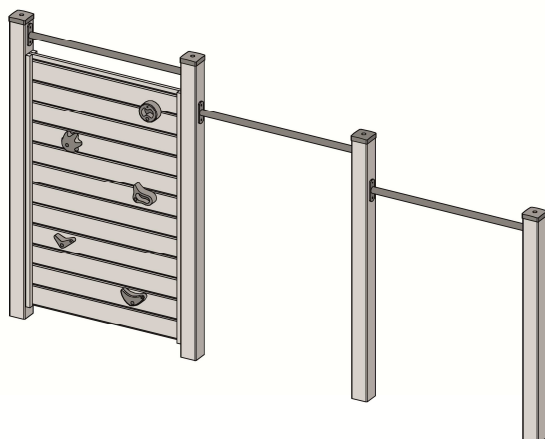


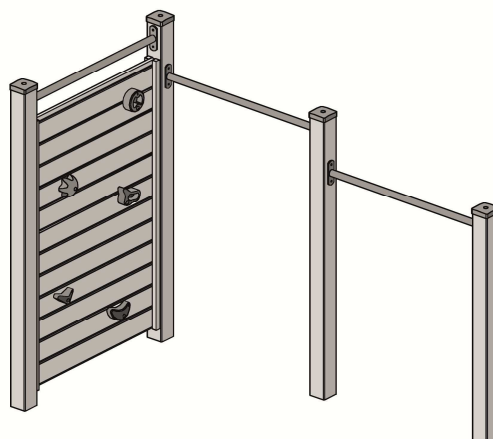


Reck- und Kletterstation

Art.-Nr.: 816.3006.00.00



Aufbauvariante 1



Aufbauvariante 2

Achtung! Dieses Spielgerät ist nur für den Hausgebrauch bestimmt!
Die Benutzung ist nur unter unmittelbarer Aufsicht von Erwachsenen zulässig!
Nicht geeignet für Kinder unter 36 Monaten, keine spezielle Maßnahme für Kleinkinder vorgesehen.
Sturzgefahr! Dieses Spielgerät ist für den Gebrauch im Freien bestimmt.
Nur für Kinder ab 3 bis 14 Jahren geeignet! Max. Benutzungsgewicht: 200kg
Das Spielgerät ist mit geeigneten Mitteln am Boden zu verankern. Eine Bodenverankerung ist nicht im Lieferumfang enthalten.

Technische Angaben

Aufbauvariante 1: Breite (cm)	306	Aufbauvariante 2: Breite (cm)	207
Aufbauvariante 1: Tiefe (cm)	9	Aufbauvariante 2: Tiefe (cm)	108
Höhe (cm)	167	Pfostenstärke (mm)	90/90

Allgemeine Informationen

Material	alle Holzteile aus Fichtenholz, gehobelt und naturbelassen, Reckstangen aus pulverbeschichtetem Stahlrohr
----------	--

Varianten

-	-
---	---

Lieferumfang

Montagematerial, übersichtliche Montageanleitung

Zubehör (gegen Aufpreis)

Bodenanker-Set



Verpackung

Gewicht (kg)	50	Abmessung Paket 1 (cm)	165/35/35
Anzahl Packstücke	1	Abmessung Paket 2 (cm)	-