



- Spaten
- Beton
- Wasserwaage
- Zollstock
- Akkuschauber

Lagern Sie die Elemente mit der Originalverpackung fachmännisch auf ebenem, trockenem und gut belüftetem Untergrund. Achten Sie darauf, dass die verpackte Ware nicht in der direkten Sonne oder bei Feuchtigkeit gelagert wird. Die Profile nicht bei Temperaturen unter 5°C verbauen!

Prüfen Sie die einzelnen Elemente vor der Bearbeitung. Mit Beginn der Verarbeitung erkennen Sie das Erscheinungsbild und die Eigenschaften des Materials als einwandfrei an.

Die BasicLine-Elemente bestehen aus hochwertigem PVC (Kunststoff) und werden in eigener Produktion hergestellt. Sie sind besonders langlebig und müssen nicht gestrichen werden.



### Hinweis Herstellergarantie:

Damit Sie lange Freude an unseren Produkten haben, empfehlen wir Ihnen, GroJa Produkte ausschließlich mit GroJa Zubehör zu kombinieren. Bitte beachten Sie, dass bei der Kombination eines GroJa Produktes mit Zubehör eines Drittanbieters die Garantie entfällt.



**Die vorliegende Montageanleitung dient zur Unterstützung bei der Errichtung von PVC-Steckzaunsystemen!**

**Wichtig:** Bevor Sie mit der Montage beginnen, lesen Sie sich diese Montageanleitung sorgfältig durch und kontrollieren Sie, ob alle Werkzeuge und Arbeitsmaterialien bereit liegen.

Diese Anleitung wurde nach bestem Wissen erstellt. Die Firma GROEN & JANSSEN GmbH Kunststoffvertrieb übernimmt keine Verantwortung/Gewährleistung für Schäden, die durch Nichtbeachtung dieser Anleitung oder fehlerhafte Montage entstehen.



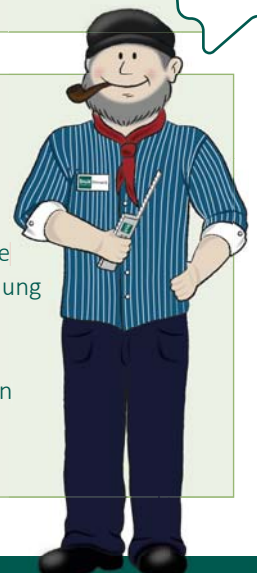
**Wichtig:** Fehlerhafter Einbau kann die Haltbarkeit beeinträchtigen oder das Material beschädigen. Achten Sie auf eine ordnungsgemäße Montage.

Der Einbau sollte vorzugsweise durch zwei Personen vorgenommen werden. Wir empfehlen die Montage durch den Fachhandwerker. Die Montage muss mit den passenden und freigegebenen Systemkomponenten erfolgen.

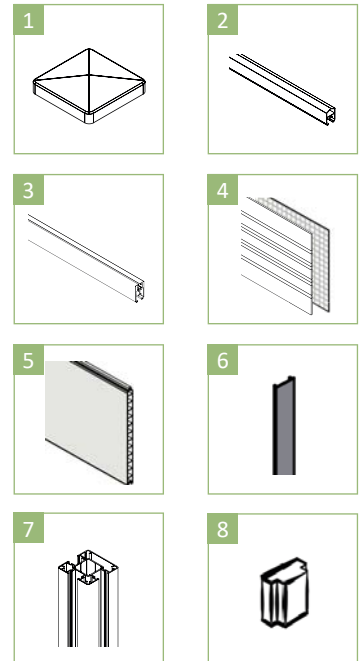
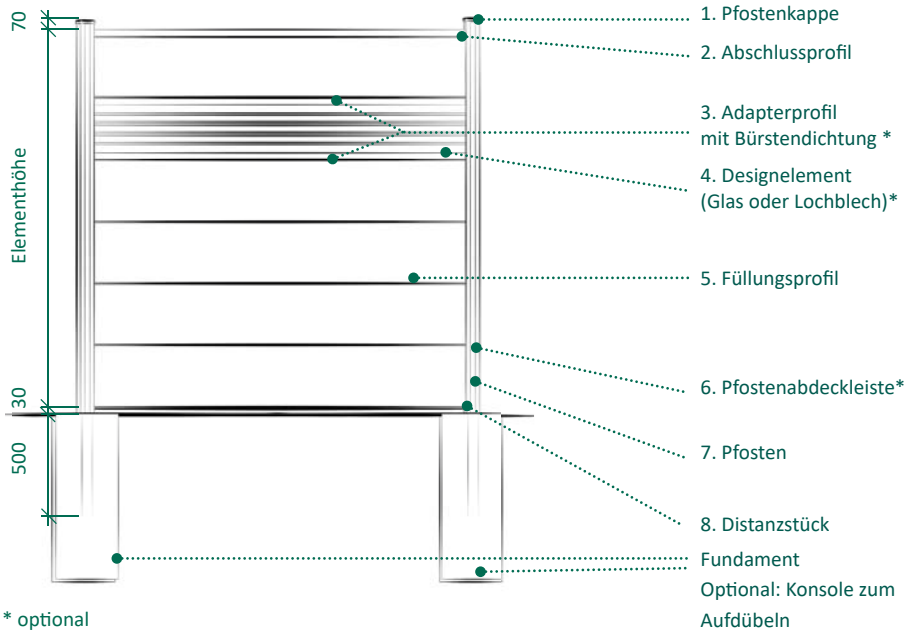
... ick wies di, wo dat geht!



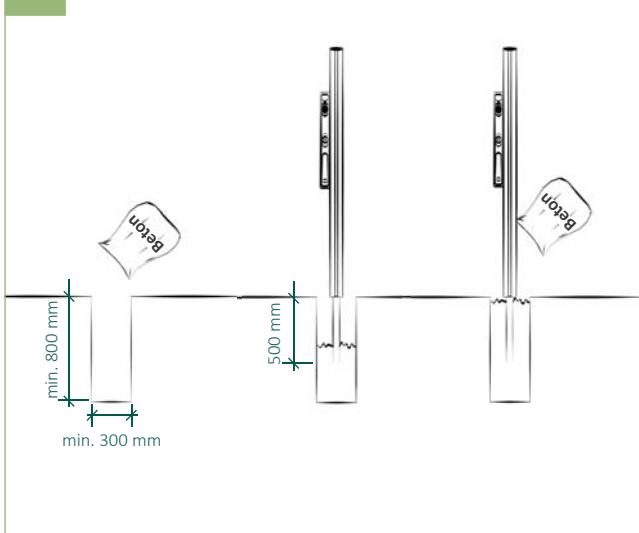
Die Sendung darf im verpackten Zustand **NICHT** der Feuchtigkeit ausgesetzt werden. Durch Staunässe entsteht Flecken- und Schimmelbildung (auch rote Flecken). Dieses stellt **KEINEN** Reklamationsgrund dar, da alle Elemente, Profile und Pfosten in einem einwandfreien Zustand unser Lager verlassen.



## Elementübersicht



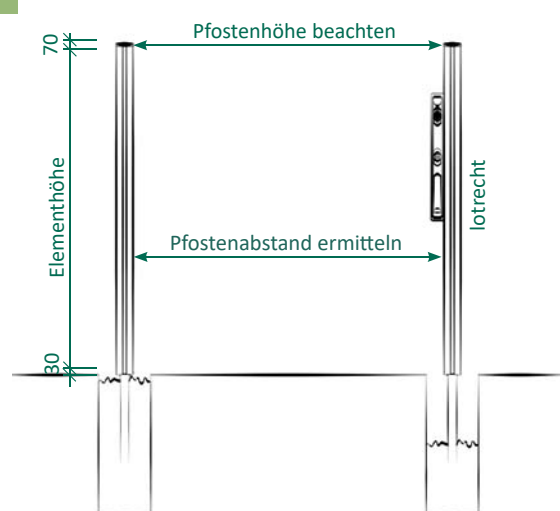
### 1 Fundamente erstellen



1 | Größe der Fundamente mindestens 300 x 300 x 800 mm sowie unter Berücksichtigung der Bodenbeschaffenheit.\* Ungefähr die Hälfte des Erdloches mit Beton füllen und verdichten. Anschließend die Pfosten setzen und ausrichten. Das Erdloch komplett mit Beton füllen und verdichten.

**Hinweis:** \*Weitere Angaben zum Fundament finden Sie auf dem Merkblatt unter [www.groja.de](http://www.groja.de)

### 2 Pfosten setzen



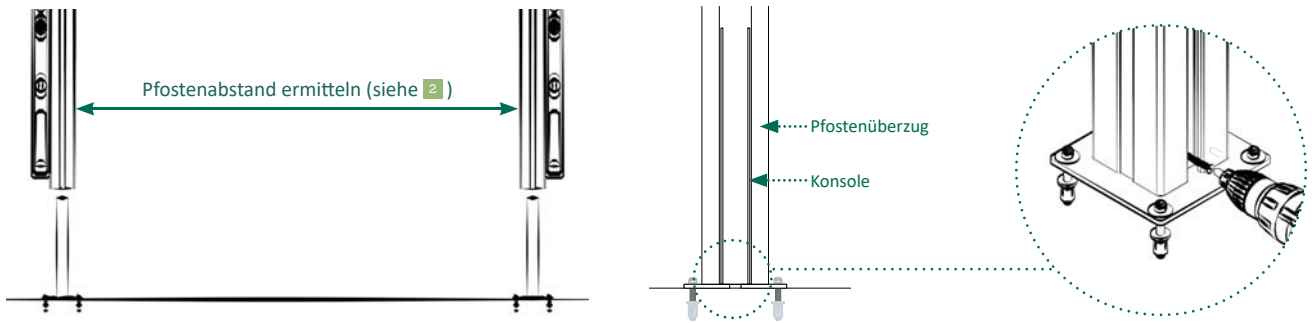
**Pfostenabstand** = Füllungsbreite zuzügl. 10 mm  
 Der ermittelte Wert wird vom/zum Nutengrund des Steckzaunpfostens gemessen.

2 | Pfosten setzen.

**Optional:** Konsole zum Aufdübeln auf der nächsten Seite 2a.

2a

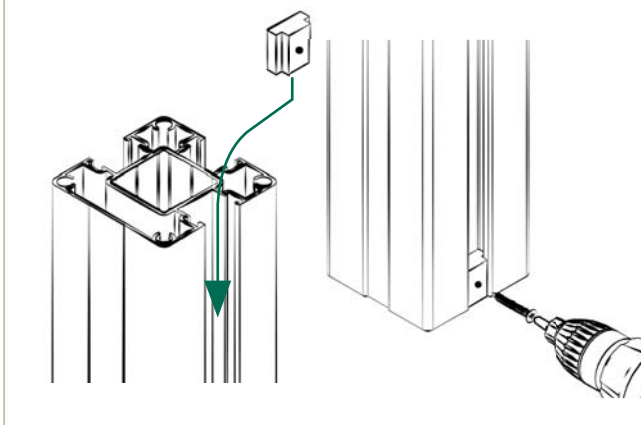
## Optional: Konsole zum Aufdübeln



2a | Ausrichtung der Konsolen bei aufgesteckten Pfosten, danach aufdübeln.

3

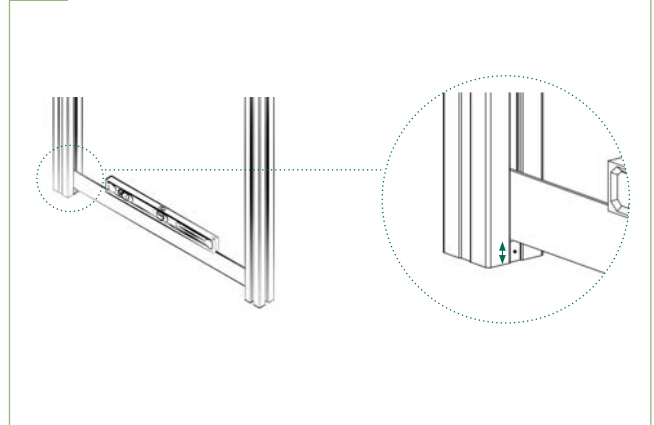
## Distanzstücke einsetzen



3 | Distanzstück hochkant in die Innenseite der Pfostennut einschieben, bündig mit der Unterkante des Pfostens abschließen, vorbohren und verschrauben.

4

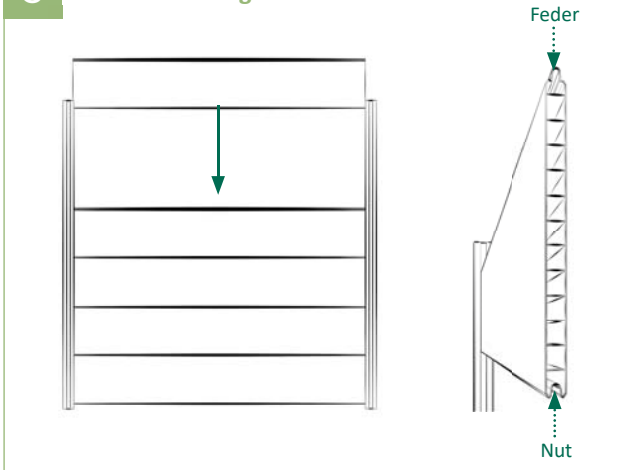
## Distanzstücke einsetzen



4 | Zuerst auf einer Seite das Distanzstück befestigen. Das Distanzstück der zweiten Seite mit Hilfe eines Füllungselementes und einer Wasserwaage ausrichten und befestigen.

5

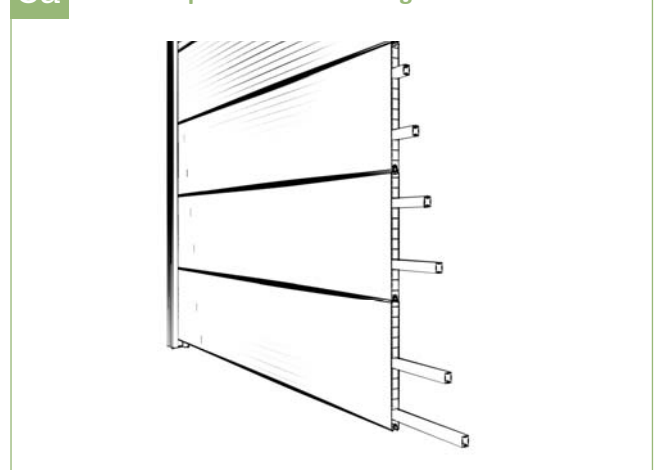
## Füllungselemente einsetzen



5 | Die Füllungselemente nacheinander von oben einschieben, dabei die Feder der Füllungselemente nach oben ausrichten.

5a

## Optional: Verstärkung einsetzen

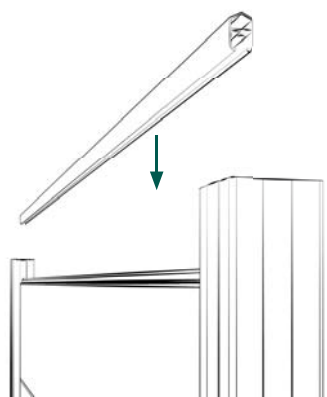


5a | Die Verstärkung in der ersten Füllung im unteren und mittleren Bereich einführen. Die Abstände der Verstärkung für das zweite und dritte Steckzaunprofil jeweils dritteln.



**Hinweis:** Für extra Stabilität empfehlen wir die Stahlverstärkung. Einsetzen der Verstärkung siehe 5a.

6

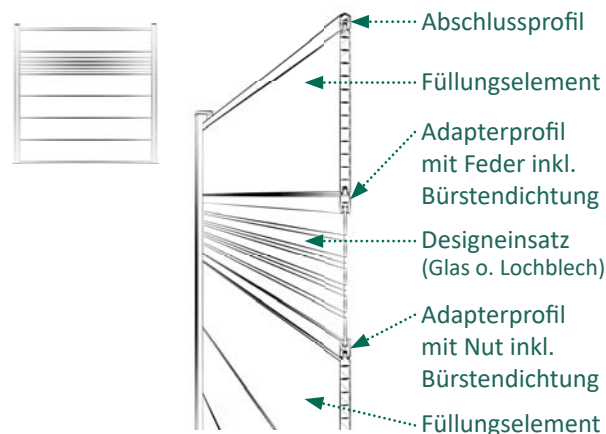
**Abschlussprofil einsetzen**

6 | Mit dem Abschlussprofil abschließen.



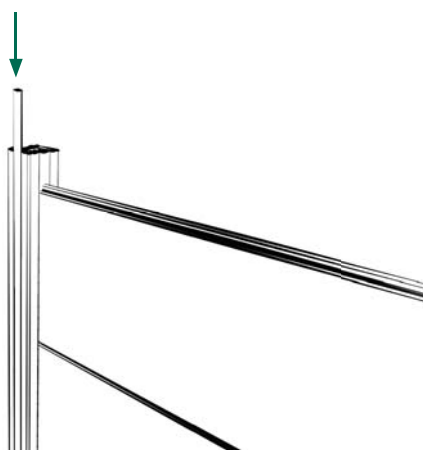
**Optional:** Füllungselemente mit Designeinsatz siehe 6a.

6a

**Optional: Füllungselemente mit Designeinsatz**

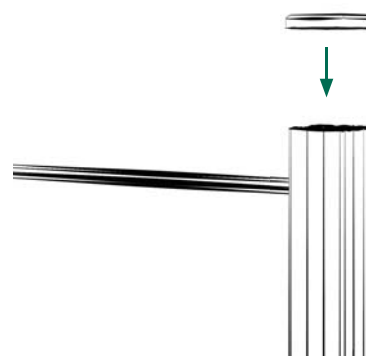
6a | Die Füllungselemente nacheinander von oben einschieben, dabei die Feder der Füllungselemente nach oben ausrichten. Bei der Montage des Designeinsatzes folgende Reihenfolge beachten: Adapterprofil mit Nut, Designelement, Adapterprofil mit Feder. Danach ein Füllungselement einschieben und das Abschlussprofil aufsetzen.

7

**Optional: Pfostenabdeckleisten**

7 | Die Pfostenabdeckleisten von oben in die Pfostennut einschieben und mit der Unterkante des Pfostens bündig abschließen.

8

**Pfostenkappen**

8 | Zum Schluss die Kappen auf die Pfosten setzen.

**Pflegehinweise****Reinigung:**

Die hochwertigen und unempfindlichen Sichtschutzelemente lassen sich schnell und einfach mit Wasser oder dem Reinigungsset säubern. Wir empfehlen die Reinigung der Elemente vor der Montage.

**Lagerung:**

Achten Sie darauf, dass die verpackte Ware nicht in der direkten Sonne oder bei Feuchtigkeit gelagert wird. Geöffnete und noch nicht verarbeitete Ware muss gegen direkte Sonneneinstrahlung geschützt werden, um ein zu starkes Aufheizen der Elemente und somit mögliche Verformungen zu vermeiden.