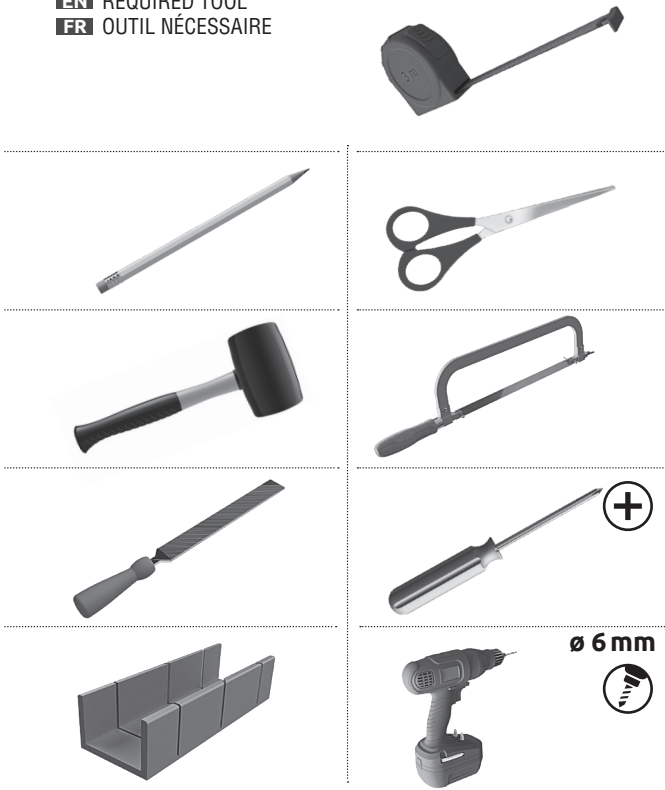




## DE Plissee Doppeltür EN Retractable double door FR Double porte Plissee

DE BENÖTIGTES WERKZEUG  
EN REQUIRED TOOL  
FR OUTIL NÉCESSAIRE



**DE 1. EINLEITUNG**  
Um Ihnen einen möglichst reibungslosen Zusammenbau zu gewährleisten, lesen Sie die nachfolgenden Sicherheitshinweise sowie Informationen zur Montage bitte aufmerksam und behalten Sie die Anleitung für spätere Nachschläge auf. Die Anleitung ist Teil des Produkts und führt Sie Schritt für Schritt zum fertigen Insektenschutz. Geben Sie diese bei Weitergabe des Produkts an Dritte weiter.

**2. BESTIMMUNGSGEMÄSSER GEBRAUCH**  
Das Produkt schützt Sie vor Fluginsekten im Wohnbereich durch Anbringen an Fenster- und oder Türöffnungen. Anderweitige Verwendungen, sowie Veränderungen am Produkt sind unzulässig und können Personenschäden, sowie Schäden am Produkt zur Folge haben. Für durch entstandene Schäden am Produkt, sowie allgemeine Schäden durch die Montage übernimmt der Hersteller keine Haftung. Das Produkt ist nicht für den gewerblichen Einsatz vorgesehen. Eine Bedienung bei Frost kann das Produkt beschädigen. Es wird empfohlen das Produkt bei Wind zu öffnen.

**3. ZEICHENERKLÄRUNG**  
**⚠️ WARNUNG!** Das Signalwort bezeichnet eine Gefährdung mit mittlerem Risikograd, die, wenn sie nicht vermieden wird, den Tod oder eine schwere Verletzung zur Folge haben kann.  
**⚠️ ACHTUNG!** Das Signalwort bezeichnet eine Gefährdung mit einem niedrigen Risikograd, die, wenn sie nicht vermieden wird, eine geringfügige oder mäßige Verletzung zur Folge haben kann.

**4. SICHERHEITSHINWEISE**  
**⚠️ WARNUNG!** Lebens- und Unfallgefahr für Kinder und Kleinkinder! Das Produkt ist kein Spielzeug. Lassen Sie Kinder niemals alleine oder unbeaufsichtigt mit dem Produkt. Es besteht Erstickungs-, Strangulations- und Verletzungsgefahr durch Verpackungsmaterialien und Inhalt. Kinder sind sich dieser Gefahren nicht bewusst. Aufgrund der Absturzgefahr bringen Sie das Produkt nur bei von außen gefahrlos zugänglichen Fenstern und Türen an. Lehnen Sie sich beim Anbringen oder Demontieren des Produkts nicht an dem Fenster/der Tür und drücken Sie nicht von Innen gegen den Insektenschutz.  
**⚠️ ACHTUNG!** Es besteht Verletzungsgefahr durch unsachgemäße Montage und Verwendung von Werkzeugen. Verwenden Sie gegebenenfalls Arbeitsschuhe. Unvollständige Bausätze bzw. beschädigte Teile dürfen keinesfalls zur Montage verwendet werden. Funktion und Sicherheit können dadurch beeinträchtigt werden. Halten Sie das Produkt und sämtliche brennbaren Teile von Hitzequellen und Feuer fern.

**5. TECHNISCHE DATEN**  
Modell: Plissee Doppeltür EXPERT 240 x 240 cm  
Min. Laibungsmaße (B x H): 100 x 180 cm  
Min. Laibungstiefe: 26 mm  
Die Laibung bezeichnet die umlaufenden Wandflächen um den Türstock.

**6. LIEFERUMFANG**  
Kontrollieren Sie den Lieferumfang unmittelbar nach dem Auspacken auf Vollständigkeit und Defekte. Beginnen Sie mit dem Aufbau erst wenn Sie sicher sind, dass alle Teile vorhanden und unbeschädigt sind. Entsorgen Sie mit dem Verpackungsmaterial nicht versehentlich Montagematerial.

**7. MONTAGE**  
Diese Seite sägen.  
Beachten Sie die Sicherheitshinweise und folgen Sie den Montageschritten 1 bis 19. Verwenden Sie das benötigte Werkzeug vorsichtig, um weder sich noch andere damit zu verletzen.

**8. MONTAGEVIDEO**  
Ein Montagevideo zum Produkt finden Sie unter windhager.eu sowie mittels QR-Code (siehe rechts unten).

**9. REINIGUNG**  
Reinigen Sie Ihr Insektenschutzprodukt regelmäßig mit einem feuchten Fasertuch. Verwenden Sie bei Bedarf lediglich milde Reinigungsmittel, um Beschädigungen zu vermeiden.

**10. ENTSORGUNG**  
Entsorgen Sie Verpackungsmaterial (Kartons, Folien etc.) getrennt über eine Recycling-Sammelstelle. Das ausgediente Produkt kann ebenfalls über eine Sammelstelle entsorgt werden. Informationen dazu erhalten Sie bei Ihrer Gemeinde oder Stadtverwaltung.

**11. HERSTELLER/SERVICE**  
Haben Sie Fragen zum Produkt oder zur Montage?  
Kontaktieren Sie uns:  
AUS DEUTSCHLAND: 0800 6161 123  
germany@windhager.eu  
AUS DER SCHWEIZ: +41 4176 6054-0  
swiss@windhager.eu  
AUS ÖSTERREICH: 0800 080 616  
austria@windhager.eu  
AUS FRANKREICH: +33 390 6459 79  
france@windhager.eu

**12. FAQ**  
**Was tun, wenn der Bausatz nicht komplett ist?**  
Beginnen Sie mit der Montage erst nach Erhalt eines Ersatzteils. Sollten im Lieferumfang Teile fehlen oder defekt sein, erhalten Sie kostenlosen Ersatz. Übermitteln Sie uns Kaufbeleg und Artikelnummer via E-Mail. Sollten Teile verloren gehen oder durch eine Fehlanwendung beschädigt werden, können diese über unser Ersatz- und Zubehörsortiment erworben werden. Kontaktieren Sie uns!

**Schnüre beim Kürzen durchgeschnitten?**  
Erfolgt die Kürzung unterhalb der querverlaufenden Schnur (oben) bzw. oberhalb der querverlaufenden Schnur (unten), wird diese automatisch abgeschnitten und kann in weiterer Folge einfach herausgezogen werden. Diese wird nicht mehr benötigt.

**Das Plissee klemmt bzw. lässt sich nicht öffnen oder schließen?**  
- Plissee und Führungsschienen müssen rechtwinklig zueinander verbaut werden.  
- Schnüre müssen oben und unten gleichmäßig gespannt sein.  
- Beim Einschlagen der Endkappen 1b wurde eventuell eine Schnur eingeklemmt.

**Was ist beim Zuschchnitt zu beachten?**  
Kürzen Sie sämtliche Aluminiumprofile mittels Metallsäge. Unter Verwendung einer Gehrungslade erreichen Sie einen exakten Zuschchnitt. Belegen Sie dazu die zu kürzenden Teile ggf. mit einer Schraubzwinge in der Gehrungslade, ohne diese zu quetschen.

Hinweis: Irrtümer, Änderungen und Druckfehler vorbehalten. Aktuelle Version der Anleitung als PDF Download unter windhager.eu Stand der Information: 05/2018

**EN 1. INTRODUCTION**  
In order to ensure the most seamless assembly possible, read the following safety information and assembly instructions carefully and keep the manual handy for future reference. The manual is part of the product and takes you step by step to the finished insect screen. Please include this when passing the product on to third parties.

**2. PROPER USE**  
The product protects the user from flying insects in living areas by attaching the former to window and door frames. Application of the product for other purposes, as well as changes to the product are prohibited and can cause personal injuries, and damage the product. The manufacturer takes no responsibility for ensuring damages to the product as well as general damages through assembly. The product is not intended for commercial use. Use during freezing temperatures can damage the product. It is recommended that the product be opened during windy conditions.

**3. LEGEND**  
**⚠️ WARNING!** The signal word is used for medium risk danger, which, when not avoided, can lead to death or heavy injury.  
**⚠️ ATTENTION!** The signal word is used for low risk danger, which, when not avoided, can lead to light or moderate injury.

**4. SAFETY INSTRUCTIONS**  
**⚠️ WARNING!** Potentially life-threatening risk of injury to children and babies! The product is not a toy. Never leave your child alone or unattended with the product. The packaging and contents pose a risk of suffocation, strangulation and injury. Children are not aware of these dangers. Due to the danger of falling, only attach the product to windows and doors which can be accessed from outside without risk. When attaching or removing the product, please don't lean out of the window and don't press against the insect screen from inside.  
**⚠️ ATTENTION!** There is a risk of injury through improper assembly and use of tools. Use work gloves, if necessary. Incomplete assembly kits or damaged parts may, under no circumstances, be used for assembly. Function and safety can thus be impacted. Protect the technical and any flammable parts from heat waves and fire.

**5. TECHNICAL DATA**  
Modell: Retractable double door EXPERT 240 x 240 cm  
Min. reveal measurements (w x h): 100 x 180 cm  
Min. reveal depth: 26 mm  
The reveal is defined as the expanse of wall surrounding the door frame.

**6. SCOPE OF DELIVERY**  
Check the scope of delivery directly after unpacking to ensure everything has been included and there are no faults. Begin the assembly only when you are sure that all parts are present and undamaged. Do not accidentally dispose of assembly materials when disposing of the packaging material.

**7. INSTALLATION**  
Saw this side.  
Consider the safety information and follow assembly steps 1 to 19. Use the required tools carefully, to avoid injuring yourself or others.

**8. ASSEMBLY VIDEO**  
An assembly video for the product can be viewed on windhager.eu as well as via QR code (see bottom right).

**9. CLEANING**  
Clean your insect screen regularly with a damp fibre cloth. Only use mild cleaning products, if required, to avoid damaging the product.

**10. DISPOSAL**  
Dispose of the packaging material (boxes, foils etc.) separately through a recycling collection point. The disused product can also be disposed of through a collection point. Information on this matter can be obtained from your local authority or city administration.

**11. MANUFACTURER/SERVICE**  
Do you have questions on the product or assembly?  
Contact us:  
FROM GERMANY: 0800 6161 123  
germany@windhager.eu  
FROM SWITZERLAND: +41 4176 6054-0  
swiss@windhager.eu  
FROM AUSTRIA: 0800 080 616  
austria@windhager.eu  
FROM FRANCE: +33 390 6459 79  
france@windhager.eu

**12. FAQ**  
**What do I do if the delivery is missing some parts?**  
Only begin assembling the product when a replacement part has been delivered. If the scope of delivery is missing some parts or contains damaged parts, then you will receive a replacement free of charge. Send your purchase receipt and article number via email. Should parts be lost or damaged by improper use, then they can be purchased through our spare part and accessory range. Contact us!

**Have you cut the strings when shortening?**  
If the string is shortened below the horizontal string (above) or above the horizontal string (below), then it is automatically cut and can then simply be pulled out. It is then no longer needed.

**The retractable screen is stuck or can no longer be opened or closed?**  
- Retractable screen and guide rails must be constructed in a right angle to one another.  
- Strings must be evenly tensioned above and below.  
- It is possible that a string has been caught when attaching the end caps 1b.

**What should I be aware of when cutting?**  
Shorten the aluminium sections with a metal saw. A mitre box will ensure an exact cut. If necessary, attach the parts which are to be shortened via a screw clamp in the mitre box, without squashing it.

Note: Subject to mistakes, changes and setting errors. Current version of the manual as a PDF download on windhager.eu Date of information 05/2018

**FR 1. INTRODUCTION**  
Pour vous permettre un montage avec le moins de problèmes possible, veuillez lire attentivement les consignes de sécurité ci-après et les informations sur le montage, et conservez ces instructions pour pouvoir vous y référer ultérieurement. Ces instructions font partie du produit et vous guideront pas à pas pour obtenir un store moustiquaire parfaitement opérationnel. Remettez également ces instructions au tiers auquel vous transférez le produit.

**2. UTILISATION CONFORME AUX DISPOSITIONS**  
Monté sur les embrasures de fenêtre et/ou de porte, le produit empêche les insectes volants de pénétrer dans l'espace d'habitation. Toute autre utilisation et toute modification du produit sont interdites, elles peuvent entraîner des dommages corporels et endommager le produit. Le fabricant décline toute responsabilité pour les dommages du produit en décollant et les dommages généraux résultant du montage. Le produit n'est pas destiné à un usage commercial. Toute utilisation de ce produit dans des conditions de gel risque de l'endommager. Nous vous conseillons d'ouvrir ce produit en cas de vent.

**3. EXPLICATION DES DESSINS**  
**⚠️ AVERTISSEMENT !** Le mot de signal désigne un danger d'un degré de gravité moyen qui, s'il n'est pas évité, peut avoir pour conséquence la mort ou une blessure grave.  
**⚠️ ATTENTION !** Le mot de signal désigne un danger d'une faible gravité qui, s'il n'est pas évité, peut avoir pour conséquence une blessure bénigne ou de gravité moyenne.

**4. CONSIGNES DE SÉCURITÉ**  
**AVERTISSEMENT !** Danger de mort et d'accident pour les enfants et les nourrissons ! Le produit n'est pas un jouet. Ne laissez jamais les enfants seuls ou sans surveillance avec le produit. Ils courent un risque d'étouffement, de strangulation et de blessure par des éléments de l'emballage. Les enfants n'ont pas conscience de ces dangers. En raison du risque de chute, ne fixez le produit que sur des portes et des fenêtres accessibles sans danger depuis l'extérieur. Lorsque vous fixez ou vous démontez le produit, ne vous penchez pas hors de la fenêtre/de la porte, et ne poussez pas de l'intérieur le store moustiquaire.  
**⚠️ ATTENTION !** Vous courez un risque de blessure en cas de montage non approprié et d'utilisation d'outils. Au besoin, utilisez des gants de travail. Des jeux de montage incomplets ou des pièces endommagées ne doivent être utilisés en aucun cas pour le montage. Cela risque d'entraver leur fonctionnement et menace la sécurité. Gardez le produit et toutes les pièces inflammables à distance des sources de chaleur et du feu.

**5. CARACTÉRISTIQUES TECHNIQUES**  
Modèle : Double porte Plissee EXPERT 240 x 240 cm  
Dimensions min. de l'embrasure (l x H) : 100 x 180 cm  
Profondeur min. de l'embrasure : 26 mm  
L'embrasure désigne les surfaces de mur périphériques du châssis de la porte.

**6. CONTENU DE LA LIVRAISON**  
Vérifiez le périmètre de livraison aussitôt après le déballage, pour voir si tout est complet et si rien n'est cassé. Ne commencez le montage qu'une fois que vous êtes certain que toutes les pièces sont présentes et intactes. Ne jetez pas le matériel de montage par mégarde en jetant le matériel d'emballage.

**7. MONTAGE**  
Scier ce côté.  
Veuillez noter les consignes de sécurité et suivez les phases de montage 1 à 19. Utilisez avec précaution l'outil nécessaire pour éviter de vous blesser vous-même ou de blesser d'autres personnes.

**8. VIDÉO DE MONTAGE**  
Vous trouverez une vidéo de montage du produit sous windhager.eu et par le biais du QR-code (voir en bas à droite).

**9. NETTOYAGE**  
Nettoyez régulièrement votre produit store moustiquaire avec un chiffon en fibres humide. Au besoin, utilisez uniquement des produits de nettoyage doux pour éviter tous dégâts.

**10. ÉLIMINATION**  
Mettez le matériel d'emballage (cartonnages, feuilles plastiques, etc.) au rebut séparément par le biais d'un centre de collecte ou de recyclage. Le produit inutilisable peut également être mis au rebut. Votre commune ou l'administration municipale vous fournira des informations à ce propos.

**11. FABRICANT/SERVICE**  
Avez-vous des questions sur le produit ou le montage ?  
Contactez-nous :  
DEPUIS L'ALLEMAGNE : 0800 6161 123  
germany@windhager.eu  
DEPUIS LA SUISSE : +41 4176 6054-0  
swiss@windhager.eu  
DEPUIS L'AUTRICHE : 0800 080 616  
austria@windhager.eu  
DEPUIS LA FRANCE : +33 390 6459 79  
france@windhager.eu

**12. FAQ**  
**Que faire si le kit de construction n'est pas complet ?**  
Ne commencez le montage qu'une fois que vous avez reçu une pièce de rechange. Si jamais des pièces du périmètre de livraison manquent, nous vous enverrons des remplacements gratuits. Transmettez-nous votre justificatif de vente et votre numéro d'article par e-mail. Si jamais des pièces sont perdues ou sont endommagées par suite d'une utilisation erronée, vous pouvez les acheter par le biais de notre assortiment de pièces de rechange et d'accessoires. Contactez-nous !

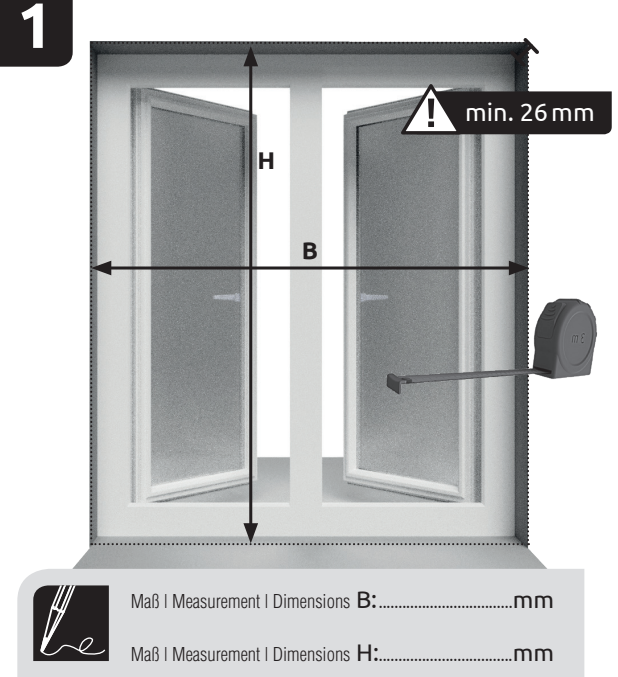
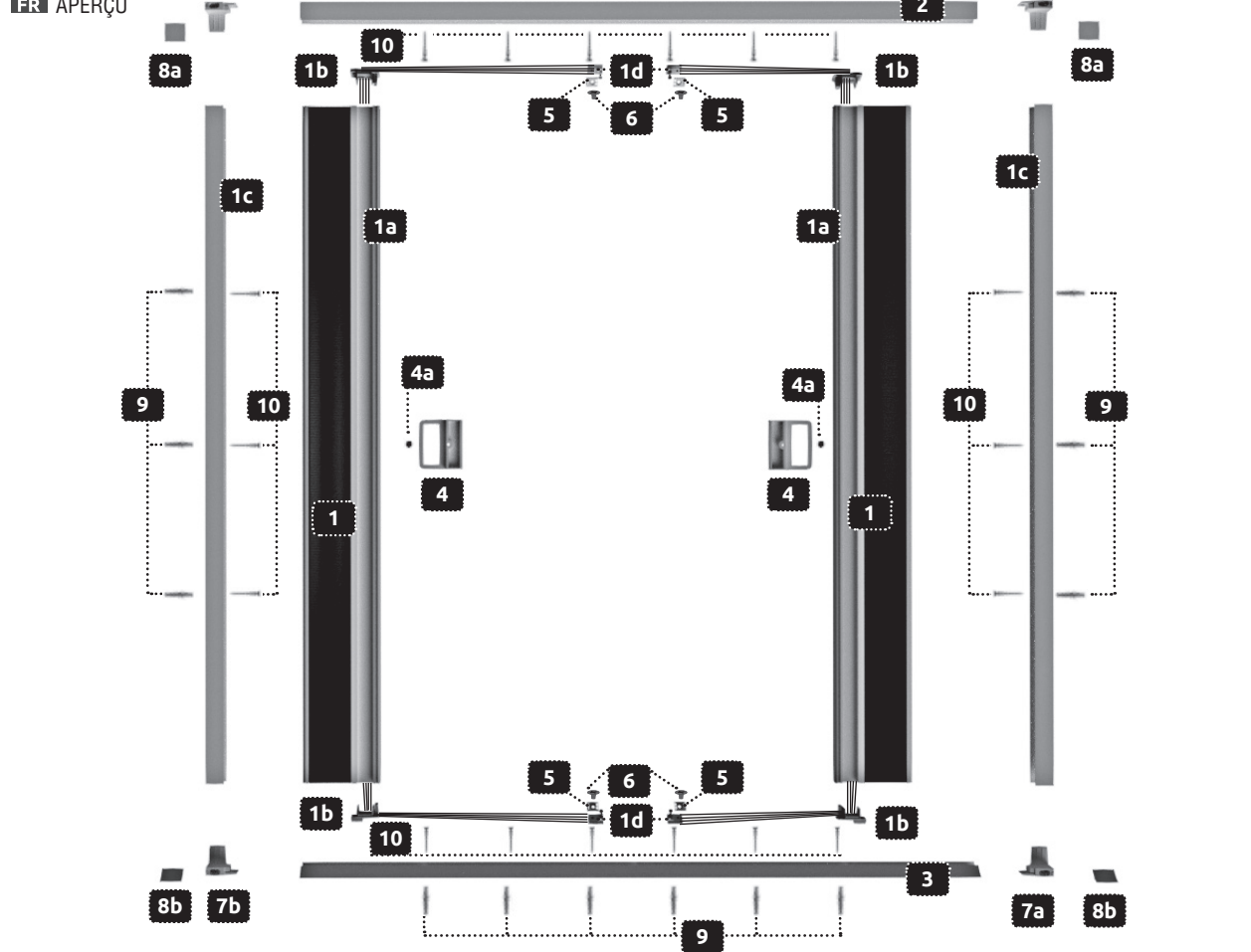
**Cordon coupé après son raccourcissement ?**  
Si le raccourcissement a été effectué en dessous du cordon transversal (en haut) ou au-dessus du cordon transversal (en bas), il est automatiquement coupé et peut alors être simplement extrait par la suite. Il n'est plus nécessaire ici.

**Le Plissee se coince, ou bien on n'arrive pas à l'ouvrir ou à le fermer ?**  
- Le Plissee et le rail de guidage doivent être posés à angle droit l'un par rapport à l'autre.  
- Les cordons doivent être uniformément tendus en haut et en bas.  
- Lors de la pose des capuchons d'extrémité 1b, un cordon a éventuellement été coincé.

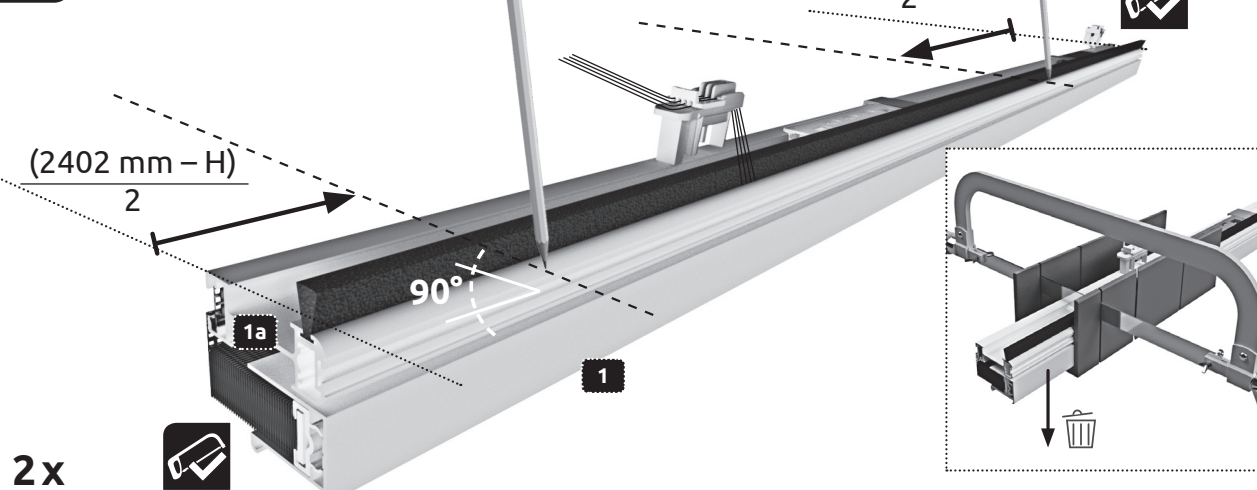
**À quoi faut-il faire attention lors du découpage ?**  
Coupez tous les profilés en acier à l'aide d'une scie à métaux. Vous obtenez un découpage précis en utilisant une boîte à onglets. Pour ce faire, fixez les pièces à raccourcir au besoin avec un serre-joint dans la boîte à onglets, sans les écraser.

Remarque : Sous réserve d'erreurs, de modifications et de fautes d'impression. Version actuelle des instructions disponibles en téléchargement au format PDF à l'adresse windhager.eu. État de l'information : 05/2018

### DE ÜBERSICHT EN OVERVIEW FR APERÇU



### 2

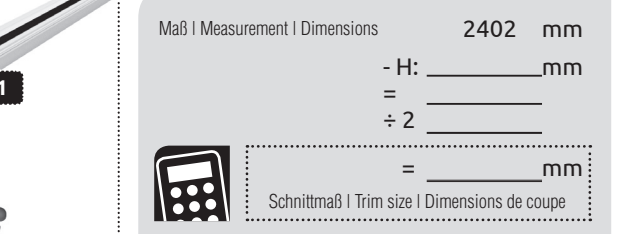
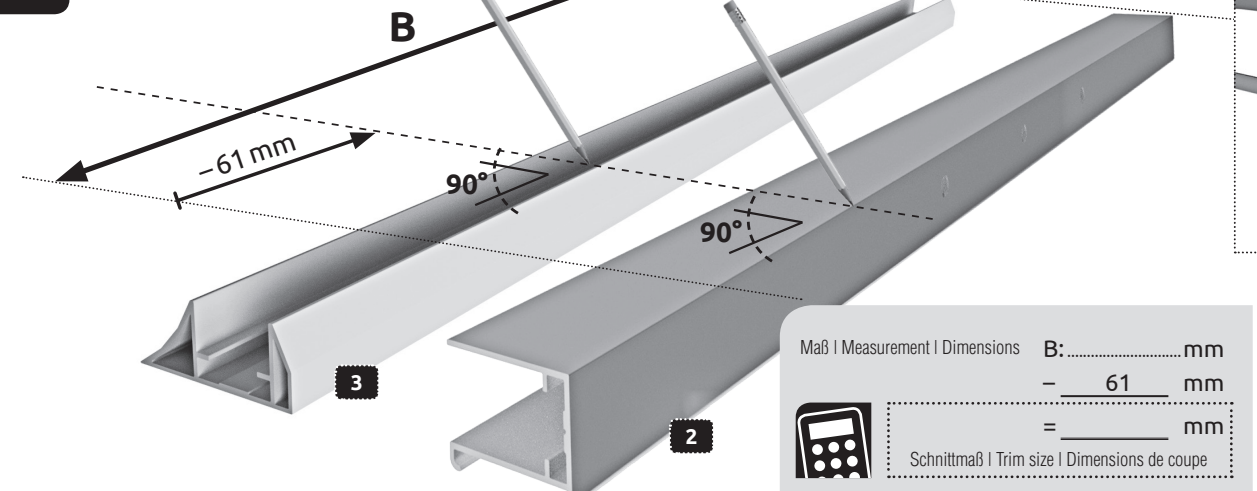


### 2 x

**DE** Kürzen Sie die Plissee-Kassette 1 samt Griffschiene 1a beidseitig mit einer Metallsäge laut folgender Formel:  $(2402 \text{ mm} - H)/2$ . Ziehen Sie dazu vom Gesamtmaß des Plissees (2402 mm) die gemessene Höhe Maß H ab und teilen Sie das Ergebnis durch 2. Zeichnen Sie dieses Maß beidseitig an und kürzen Sie die Kassette entsprechend. Beachten Sie die Lage der Kassette. **Beispiel:** Gemessene Höhe der Laibung H = 2000 mm  $\gg (2402 \text{ mm} - 2000 \text{ mm})/2 = 201 \text{ mm}$  **Achtung:** Verletzungsgefahr! Verwenden Sie die Säge vorsichtig.

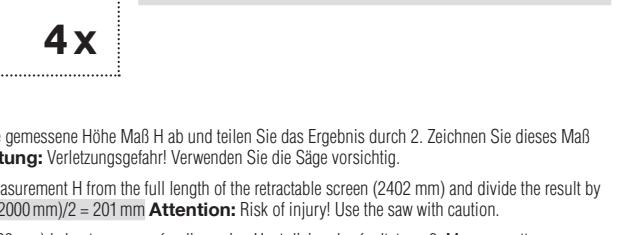


### 3



### 3

**DE** Kürzen Sie die beiden Führungsschienen 2 und 3 mit einer Metallsäge auf das Maß B abzüglich 61 mm. **Beispiel:** Gemessene Breite der Laibung B = 1900 mm - 61 mm = 1839 mm **Achtung:** Verletzungsgefahr! Verwenden Sie die Säge vorsichtig.

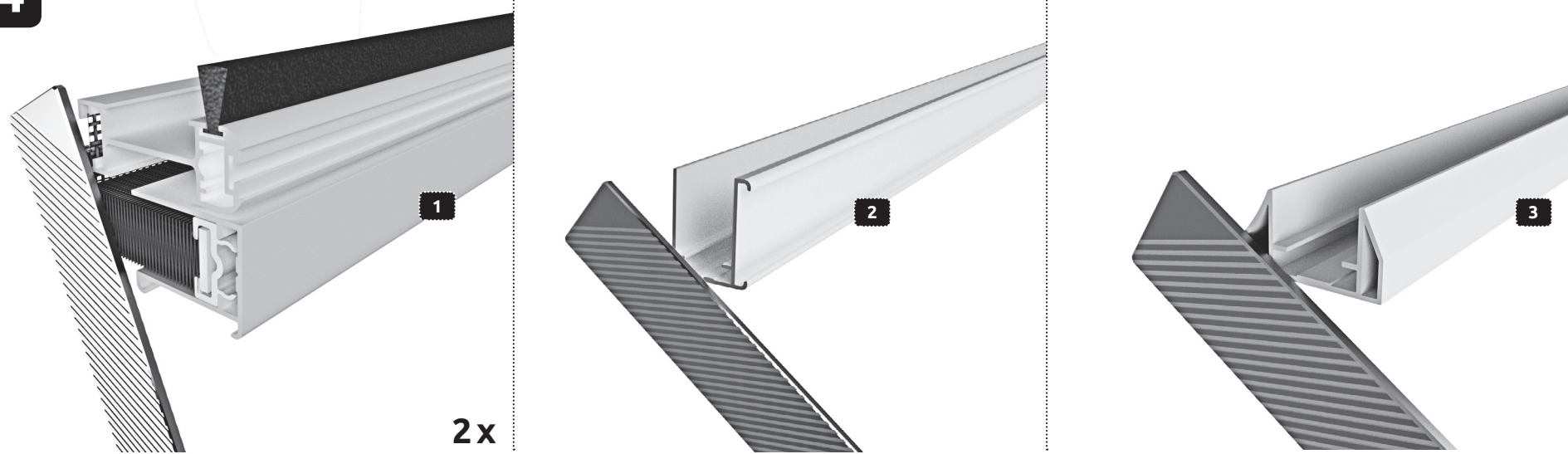


### FR

Raccourcissez les deux rails de guidage 2 et 3 avec une scie à métaux à la cote B moins 61 mm. **Exemple :** Largeur mesurée de l'embrasure B = 1900 mm - 61 mm = 1839 mm **Attention :** risque de blessure ! Utilisez la scie avec précaution.



4



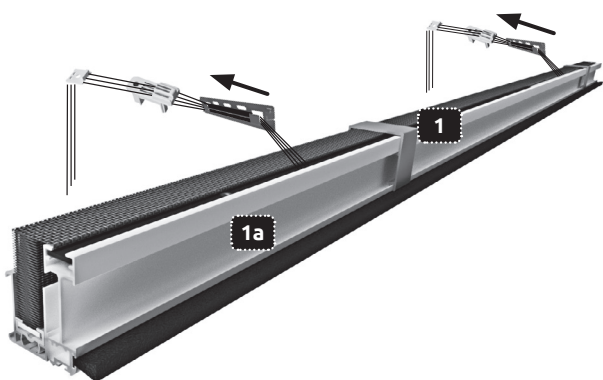
**DE** Entgraten Sie die Schnittstellen an der Kassette **1** und den Führungsschienen **2** und **3** mit einer Feile.  
**EN** Deburr the intersection between with the cartridge **1** and the guide rails **2** and **3** with a file.  
**FR** Ébavurez les interfaces sur la cassette **1** et les rails de guidage **2** et **3** avec une lime.

**DE** Führen Sie die folgenden **Schritte 5 bis 10** an beiden Plisseekassetten durch.

**EN** Follow the following **steps 5 to 10** on both retractable cartridges.

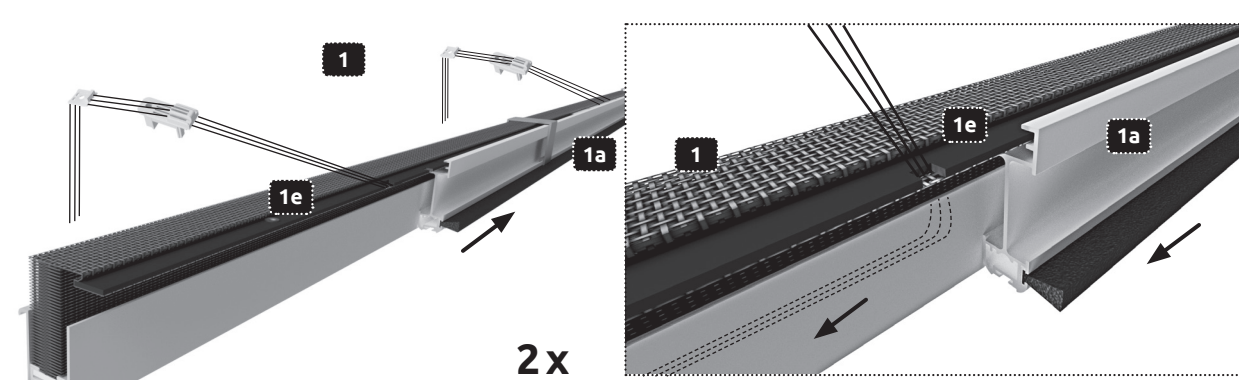
**FR** Suivez les **étapes 5 à 10** suivantes sur les deux cassettes Plissee.

5



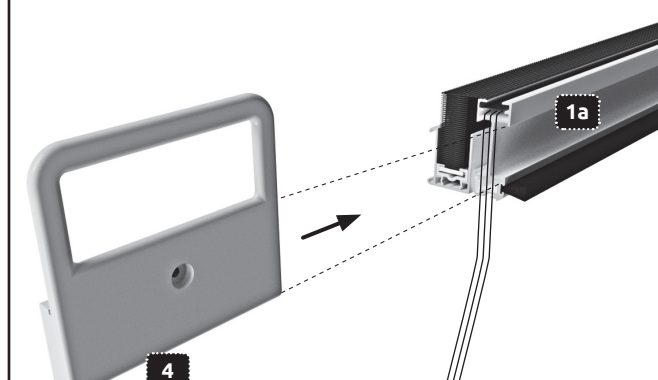
**DE** Legen Sie die Kassette **1** wie abgebildet auf. Die Griffschiene **1a** befindet sich auf der rechten Seite der Kassette. Wickeln Sie die Schnüre vorsichtig von der roten Halterung.  
**EN** Align the cartridge **1** as pictured. The guide rail **1a** is located on the right side of the cartridge. Unwrap the strings carefully from the red bracket.  
**FR** Posez la cassette **1** conformément à l'illustration. La barre de manœuvre **1a** se trouve sur le côté droit de la cassette. Déroulez le cordon avec précaution du support rouge.

6



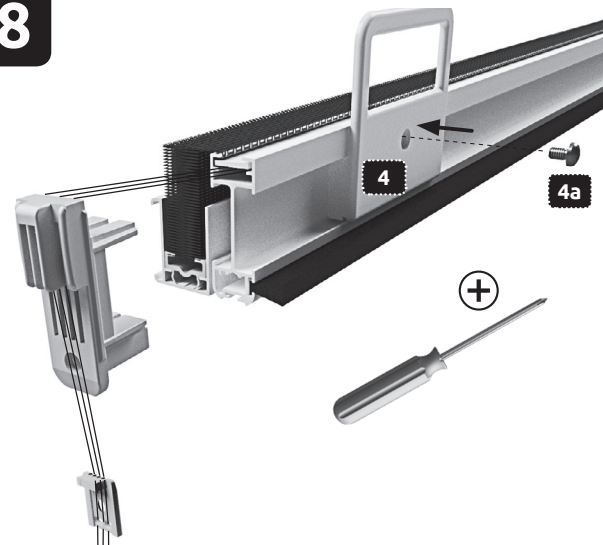
**DE** Schieben Sie die Griffschiene **1a** an der Kassette **1** entlang der Gewebeleiste **1e** nach hinten bis die Nut ersichtlich wird, durch welche die Schnüre seitlich nach außen geführt werden. Positionieren Sie die Schnüre neu, indem Sie diese durch die Nut nach unten legen und bis ans Ende der Kassette führen. Die Nut befindet sich im ungekürzten Zustand 40 cm von den Enden entfernt. Schieben Sie die Griffschiene **1a** zurück in die Ausgangsposition. Wiederholen Sie diesen Vorgang auf der gegenüberliegenden Seite.  
**EN** Push the guide rail **1a** back along the material bar **1e** on the cartridge **1** until the groove can be seen, through which the strings have been inserted. Reposition the strings by laying them down through the groove and guiding them to the end of the cartridge. The groove is located 40 cm from the ends, before it has been shortened. Push the guide rails **1a** back to the beginning position. Repeat this process on the opposite side.  
**FR** Poussez la barre de manœuvre **1a** vers le bas contre la cassette **1** le long de la lisière en tissu **1e** jusqu'à ce que soit visible la rainure à travers laquelle le cordon peut être amené latéralement vers l'extérieur. Positionnez à nouveau le cordon en le posant vers le bas à travers la rainure et jusqu'à l'extrémité de la cassette. La rainure se trouve à l'état non raccourci à 40 cm des extrémités. Poussez la barre de manœuvre **1a** vers l'arrière sur la position initiale. Recommencez ce procédé sur le côté opposé.

7



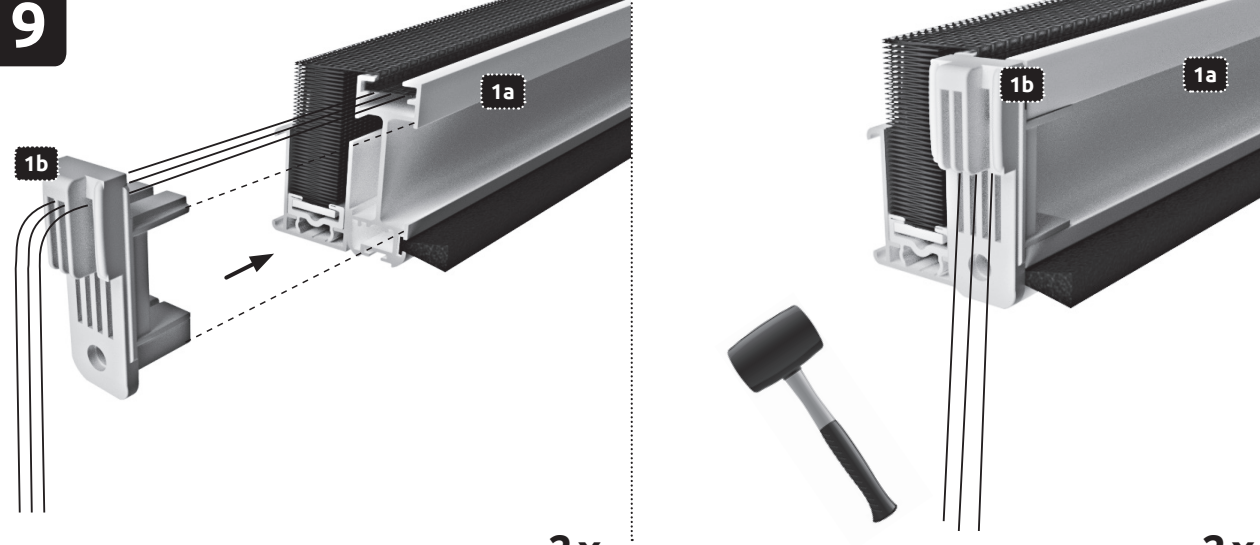
**DE** Schieben Sie den Griff **4** in die Griffschiene **1a**. Dieser kann später auf die richtige Höhe eingestellt werden.  
**EN** Push the grip **4** into the guide rail **1a**. This can be set to the desired height later.  
**FR** Poussez la poignée **4** sur la barre de manœuvre **1a**. Celle-ci peut être réglée ultérieurement à la bonne hauteur.

8



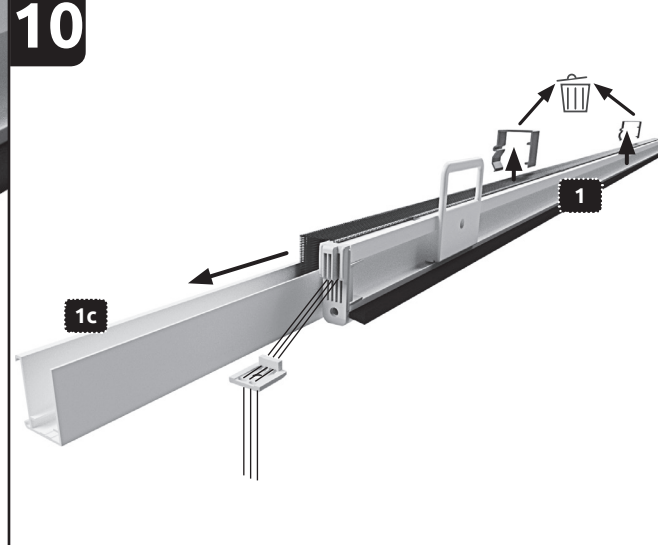
**DE** Setzen Sie die Schraube **4a** an der Ausnehmung an Griff **4** an. Fixieren Sie diese erst am Ende der Montage nach Einstellung der Griffhöhe.  
**EN** Place the screw **4a** at the recess of the grip **4**. Attach it after assembly and setting the grip height.  
**FR** Posez la vis **4a** sur l'évidement pratiqué sur la poignée **4** an. Ne fixez la poignée qu'une fois que le montage est achevé, après le réglage de la hauteur de la poignée.

9



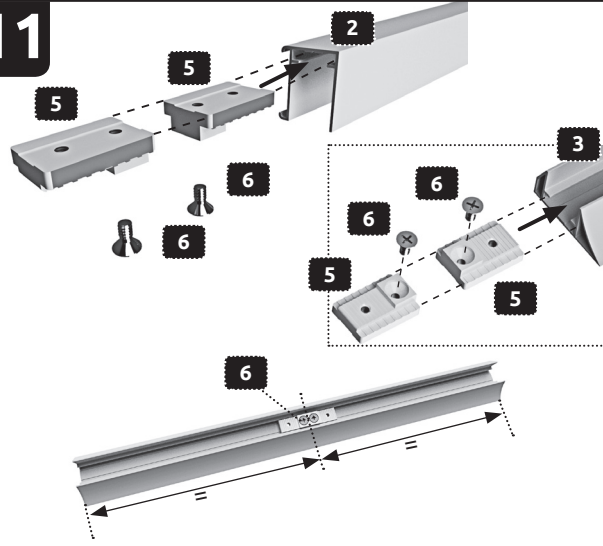
**DE** Führen Sie die Endkappen **1b** beidseitig an die Kassette und fixieren Sie diese in der Griffschiene **1a**. Verwenden Sie dazu gegebenenfalls einen Gummihammer.  
**Vorsicht:** Beschädigen Sie dabei die Schnüre nicht und achten Sie darauf, dass keine Schnur zwischen Griffschiene und Endkappe eingeklemmt wird.  
**EN** Place the end caps **1b** on both sides of the cartridge and attach it in the guide rail **1a**. If needed use a rubber hammer to do this.  
**Careful:** Do not damage the strings when at this step, and take care that the strings aren't caught between the guide rail and the end cap.  
**FR** Introduisez les capuchons d'extrémité **1b** sur les deux côtés dans la cassette et fixez-les dans la barre de manœuvre **1a**. À cet effet, utilisez le cas échéant un marteau en caoutchouc, avec précaution. **Attention :** N'endommagez pas le cordon pendant cette opération, et faites attention qu'aucun cordon n'est coincé entre la barre de manœuvre et le capuchon d'extrémité.

10



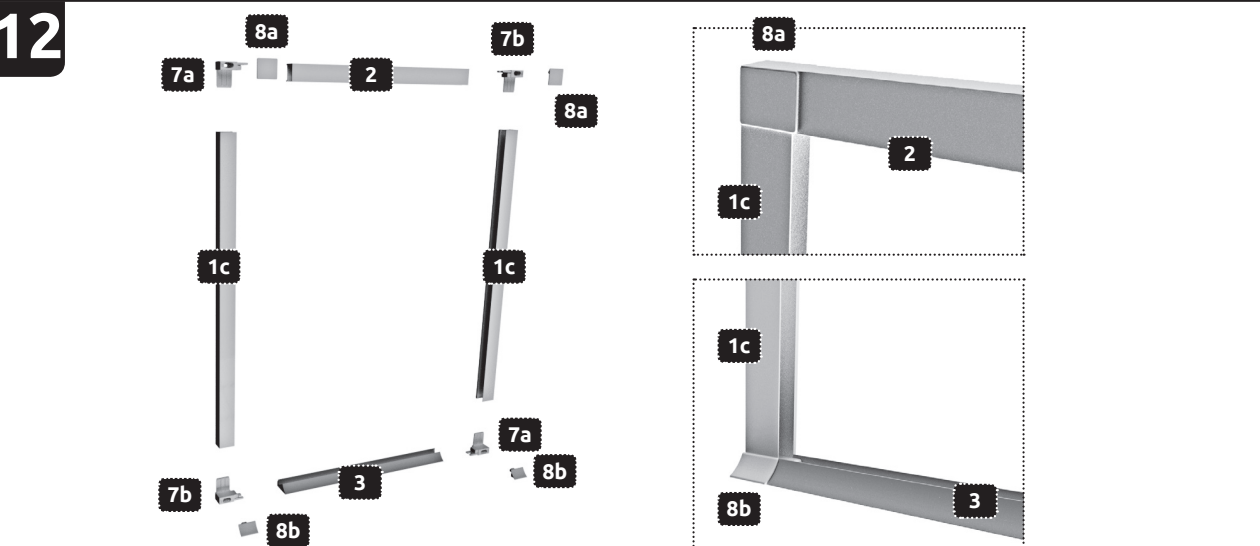
**DE** Ziehen Sie das Plisseeaufnahmeprofil **1c** an der Rückseite der Kassette **1** ganz heraus und entfernen Sie die beiden roten Montagehilfen.  
**EN** Completely remove the retracting screen section **1c** at the back of the cartridge **1** and remove both red mounting aids.  
**FR** Extrayez entièrement le profilé de réception Plissee **1c** du côté arrière de la cassette **1** et enlevez les deux aides au montage rouges.

11



**DE** Führen Sie die beiden oberen und unteren Klemmelemente **5** wie abgebildet in die Führungsschienen **2** und **3** und befestigen Sie diese in der Mitte der Profile durch Eindrehen der Schrauben **6**.  
**EN** Insert both upper and lower clamp elements **5** as shown into the guide rails **2** and **3** and attach them in the middle sections by turning the screws **6**.  
**FR** Introduisez les deux éléments de serrage supérieur et inférieur **5** comme illustré dans les rails de guidage **2** et **3**, et fixez-les au milieu des profilés en vissant les vis **6**.

12



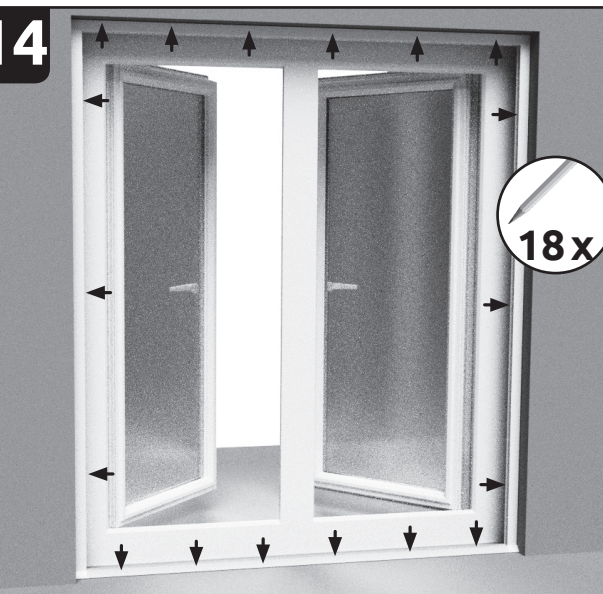
**DE** Verbinden Sie die Rahmenprofile **1c**, **2** und **3** über die Eckverbinder **7a** und **7b** miteinander. Stecken Sie die oberen und unteren Abdeckkappen **8a** und **8b** an die Eckverbinder **7a** und **7b**.  
**EN** Connect the frame sections **1c**, **2** and **3** together with the corner connectors **7a** and **7b**. Attach the upper and lower covering caps **8a** and **8b** to the corner connectors **7a** and **7b**.  
**FR** Raccordez ensemble les profilés de cadre **1c**, **2** et **3** par les raccords d'angle **7a** et **7b**. Enfoncez les caches supérieur et inférieur **8a** et **8b** dans les raccords d'angle **7a** et **7b**.

13



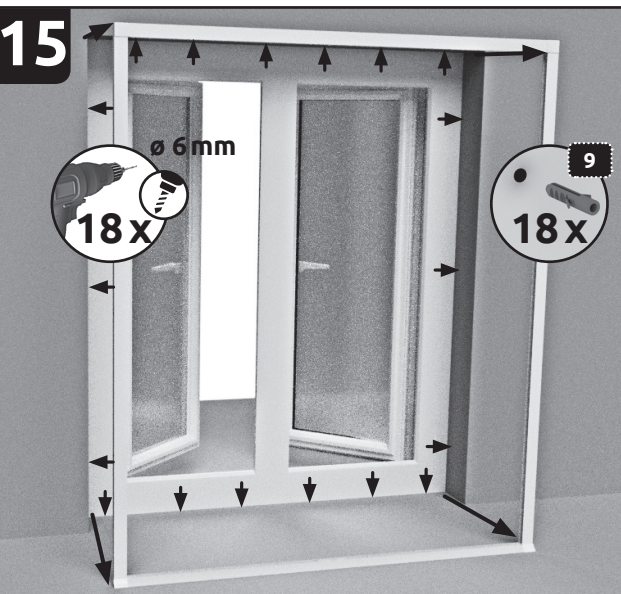
**DE** Stellen Sie den verbundenen Rahmen in die Türöffnung. Der Rahmen wird anschließend durch die vorgebohrten Profile in die Laibung geschraubt.  
**EN** Place the connected frame into the door reveal. The frame will then be screwed into the pre-drilled sections of the reveal.  
**FR** Installez les cadres reliés ensemble dans l'embrasure de la porte. Vissez ensuite le cadre dans l'embrasure à travers les profilés préalablement percés.

14



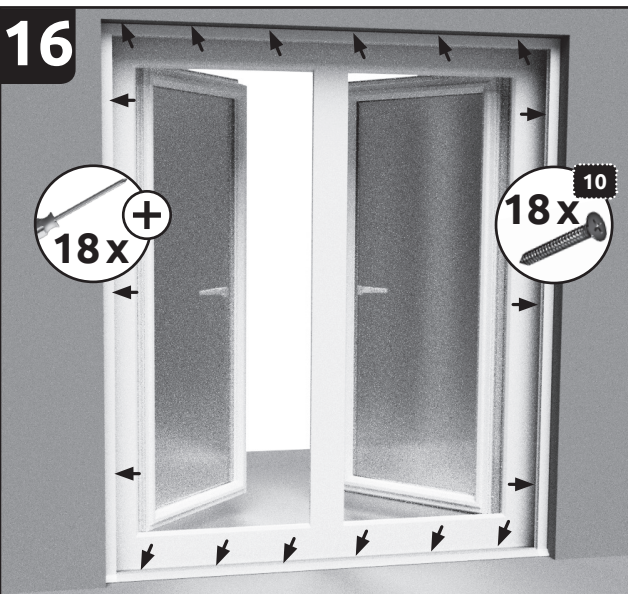
**DE** Markieren Sie die 18 Bohrstellen durch die bereits vorhandenen Ausnehmungen in den Profilen.  
**EN** Mark the 18 drill sites through the existing recesses in the sections.  
**FR** Marquez les 18 points de perçement à travers les évidements déjà présents dans les profilés.

15



**DE** Nehmen Sie den verbundenen Rahmen aus der Türöffnung um die  $\varnothing 6$  mm Bohrungen in der Laibung durchzuführen. Stecken Sie je einen Dübel **9** in die Bohrlöcher.  
**EN** Take the connected frame out of the door reveal in order to drill the  $\varnothing 6$  mm into the reveal. Attach one dowel **9** to each of the drill holes.  
**FR** Sortez de l'embrasure de la porte le cadre assemblé afin de créer les trous de 6 mm de  $\varnothing$  dans l'embrasure. Insérez les chevilles murales **9** dans chacun des trous.

16



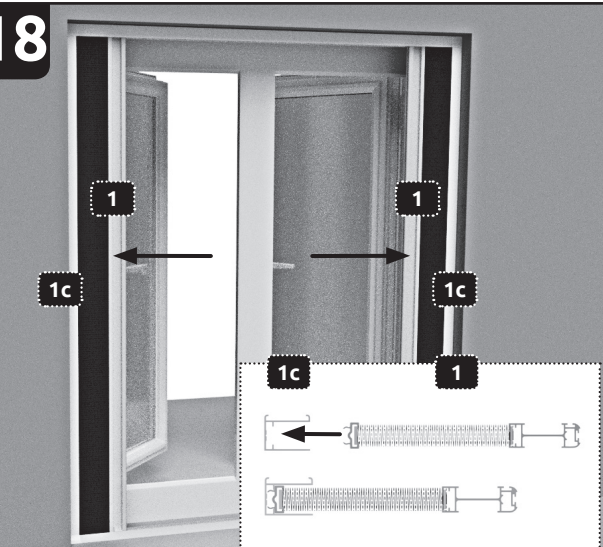
**DE** Stellen Sie den verbundenen Rahmen erneut in die Türöffnung und verschrauben Sie diesen durch Eindrehen der 18 Schrauben **10** mittels Schraubendreher.  
**EN** Place the connected frame into the door reveal once more and screw it together using the 18 screws **10** and a screwdriver.  
**FR** Installez à nouveau le cadre assemblé dans l'embrasure de la porte et vissez-le avec les 18 vis **10** à l'aide d'un tournevis.

17



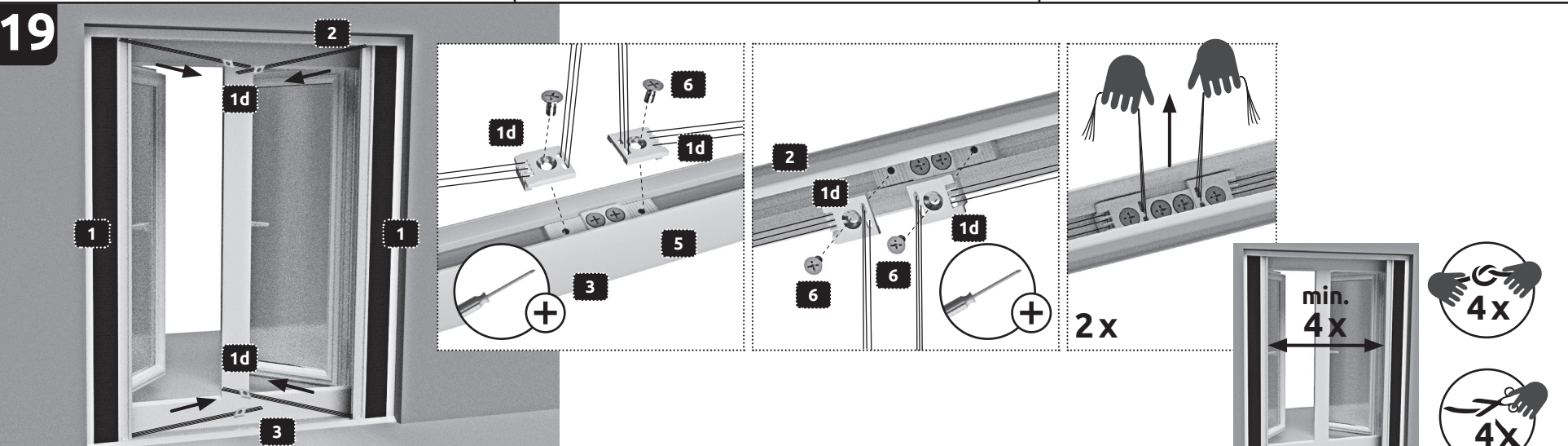
**DE** Stellen Sie die Plisseekassetten **1** in den verschraubten Rahmen. Die Griffschiene **1a** befindet sich an der zum Plisseeaufnahmeprofil **1c** abgewandten Seite.  
**EN** Place the retractable cartridges **1** in the fastened frame. The guide rail **1a** is located on the side **1c** facing away from the retracting screen section.  
**FR** Placez les cassettes Plissee **1** dans le cadre vissé. La barre de manœuvre **1a** se trouve sur le côté opposé du profilé de réception Plissee **1c**.

18



**DE** Schieben Sie die Plisseekassetten **1** mit dem Gewebe voran in das Plisseeaufnahmeprofil **1c** bis dieses unter Druck einrastet.  
**EN** Push the retractable cartridges **1** material first into the retracting screen section **1c** until it snaps into place with pressure.  
**FR** Poussez la cassette Plissee **1** avec le tissu vers l'avant dans le profilé de réception Plissee **1c** jusqu'à ce qu'il vienne en prise sous la pression.

19



**DE** Spannen Sie die an den Plisseekassetten **1** befindlichen Schnüre durch die untere und obere Führungsschiene **2** und **3**. Ziehen Sie dazu an den Klemmelementen **1d** und fixieren Sie diese unten und oben an den, in den Profilen **2** und **3** befindlichen, Klemmelementen **5** mittels je einer Schraube **6**. Ziehen Sie dabei handfest an den Schnüren und fixieren Sie die Schrauben **6**. Ist die Funktion des Plissees nach mehrmaligen Öffnen und Schließen einwandfrei gegeben, verknoten Sie die Schnüre und kürzen diese mit einer Schere.  
**EN** Tension the strings, located on the retractable screen cartridges **1**, through the upper and lower guide rails **2** and **3**. To do this, pull on the clamp elements **1d** and attach them at the top and bottom of the clamp elements **5**, located in the reveals **2** and **3** with a screw **6**. To do this, manually pull the strings and attach them to the screws **6**. If the retraction function works consistently and without issue, then knot the strings and shorten with scissors.  
**FR** Serrez le cordon placé sur les cassettes Plissee **1** en le faisant passer par les rails de guidage inférieur et supérieur **2** et **3**. Pour ce faire, tirez sur les éléments de serrage **1d** et fixez le cordon en bas et en haut, sur les profilés **2** et **3**, dans les éléments de serrage **5**, au moyen d'une vis chacune **6**. Serrez alors les cordons à la main et vissez les vis **6**. Si vous constatez que le Plissee fonctionne impeccable après plusieurs opérations d'ouverture et de fermeture, nouez le cordon et raccourcissez-le avec des ciseaux.