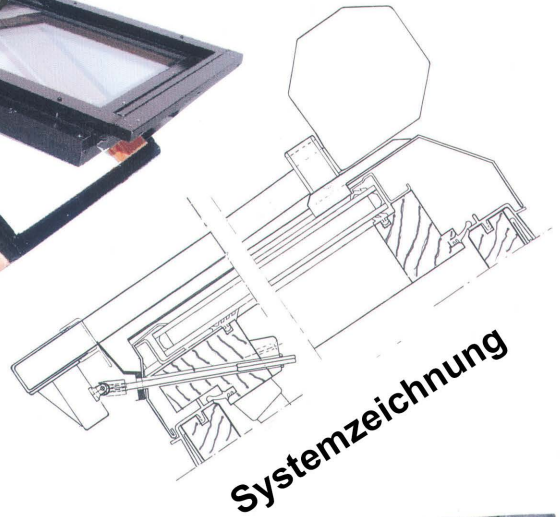
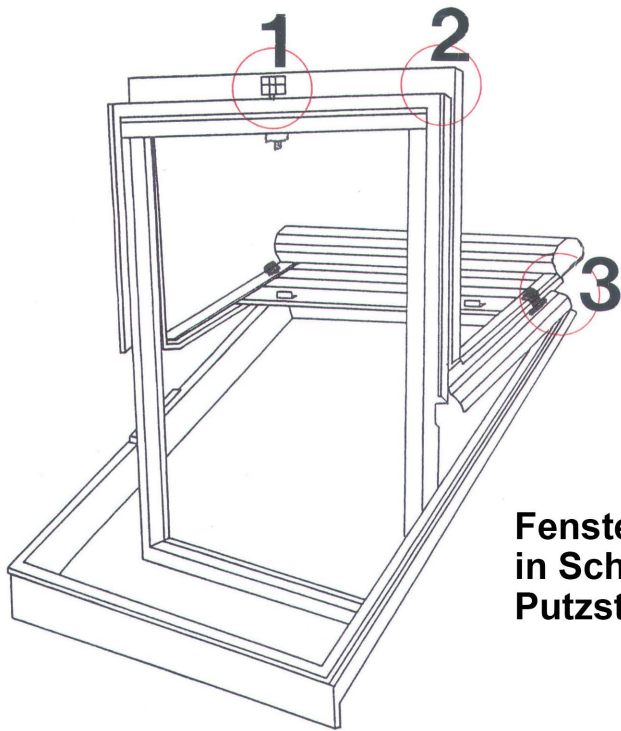
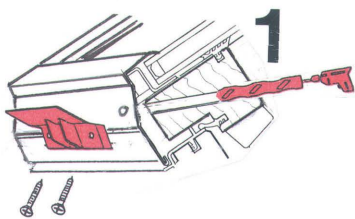


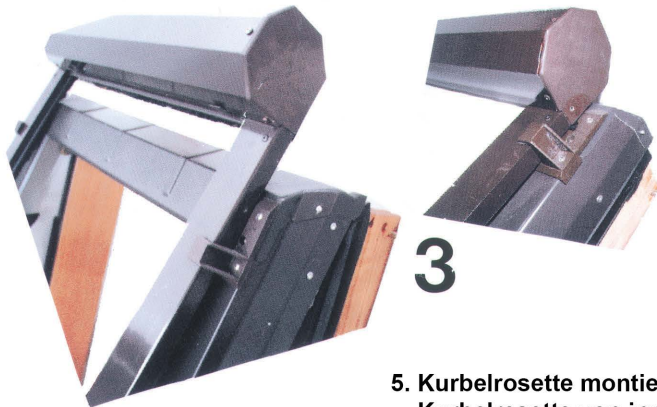
Montageanleitung für Baier-Dachfenster-Rolladen für Dachfenster Typ 320 und 410 Kurbel



**Fensterflügel
in Schwingstellung/
Putzstellung bringen**

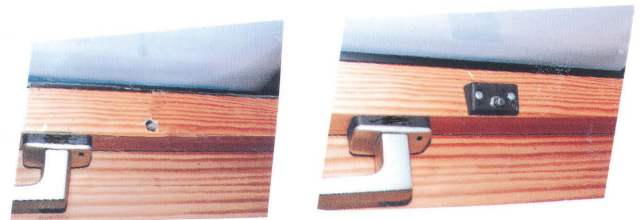


1. Abdeckstopfen am Flügel innen und außen entfernen. Durchführungsloch mit $\varnothing 10$ mm aufbohren.
2. Wasserabweiser montieren: Fensterflügel in Schwing-/Putzstellung bringen und Wasserabweiser außen mit Schrauben 3,9 x 16 mm festschrauben



3. Rolladenrahmen montieren: Fensterflügel in Schwing-/Putzstellung lassen, Rolladenrahmen nach außen bringen. Kurbelgelenk mit Kurbelachse durch die Bohrung stecken und Rolladenrahmen auflegen. Seitlich vermitteln, parallel ausrichten, mit $\varnothing 4$ mm vorbohren und mit Schrauben 4,8 x 70 mm festschrauben.
4. Seitenführung anbringen: Seitenführung auf den vorhandenen Nietenkopf legen. Seitenanschlag andrücken, Schraubenlöcher mit $\varnothing 3$ mm vorbohren und mit Schrauben 3,9 x 16 mm montieren.

5. Kurbelrosette montieren: Kurbelrosette von innen über den Sechskant stecken und mit den Schrauben 4 x 30 mm festschrauben.



Funktion von Fenster und Rolladen überprüfen. Wenn notwendig, Federkraft des Dachfensters nach Herstellerangaben nachstellen.

Bedienungs- und Wartungsanleitung:

1. Dachfenster nur bei geöffnetem Rolladen in Schwingstellung bringen. Rolladen in Schwingstellung nicht bedienen.
2. Bei Frost den Rolladen nicht bedienen. Elektroautomatiksteuerungen sind auszuschalten.
3. Rolladen 2x jährlich an den Umlenkrollen mit Silikon-, Harz- und fettfreiem Wartungsöl warten. Laufschiene reinigen.

Hinweis: Die Montage eines Rolladens kann den Wärmedämmwert verändern.



Baier[®]

Baier GmbH Dachelemente
Adolf-Hüttig-Straße 4 • 77871 Renchen-Ulm
Tel. 07843 / 94 76 21 • Fax: 07843 / 94 76 33
info@baier-dachelemente.de
www.baier-dachelemente.de