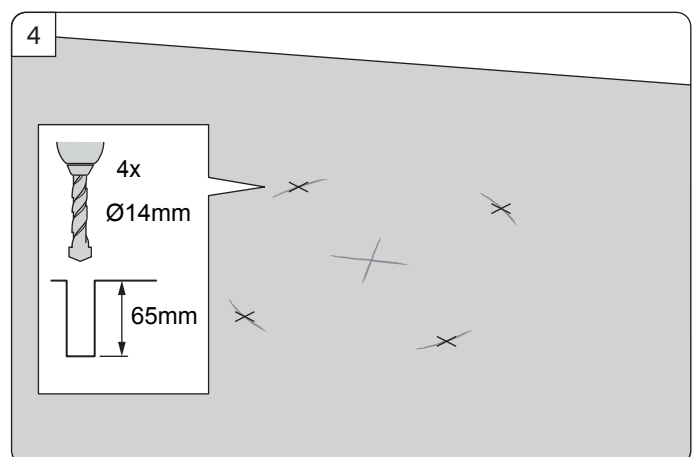
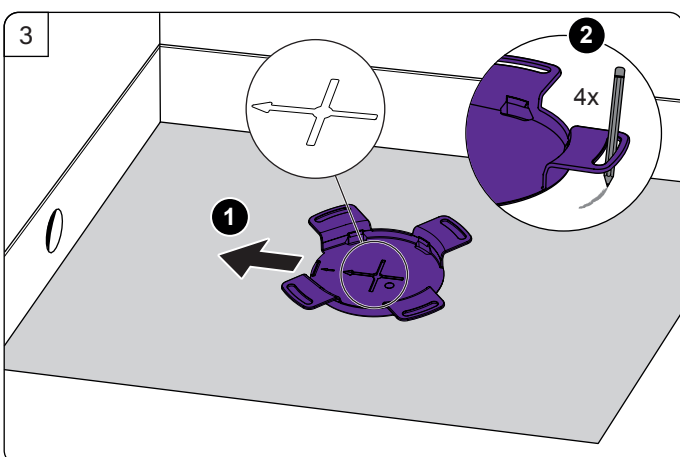
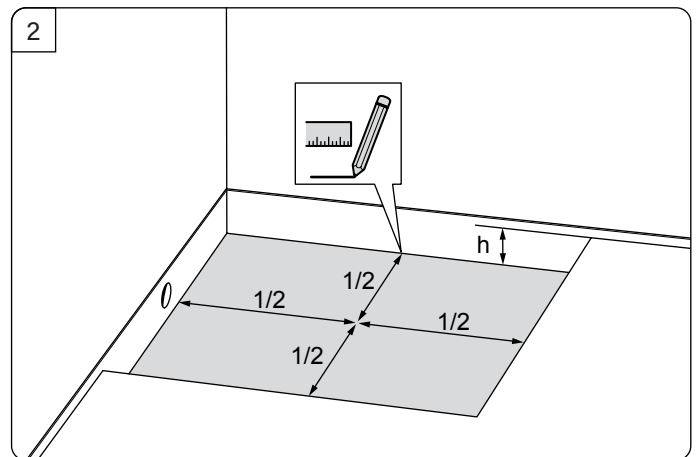
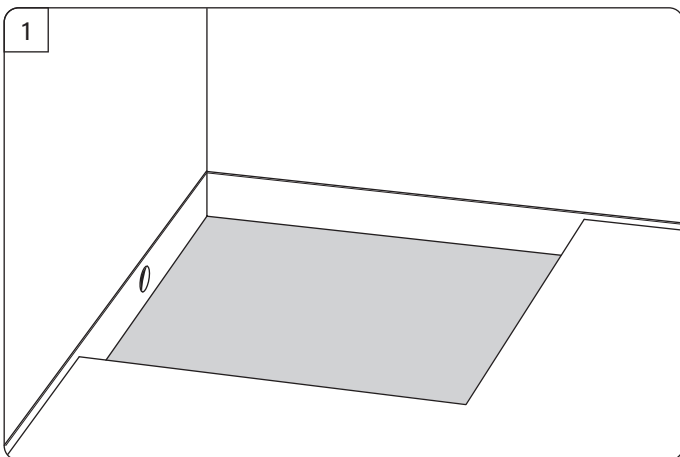
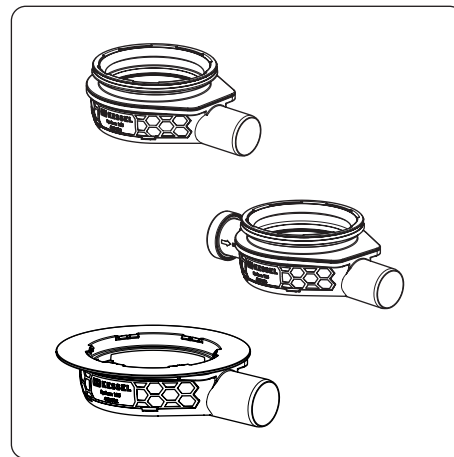
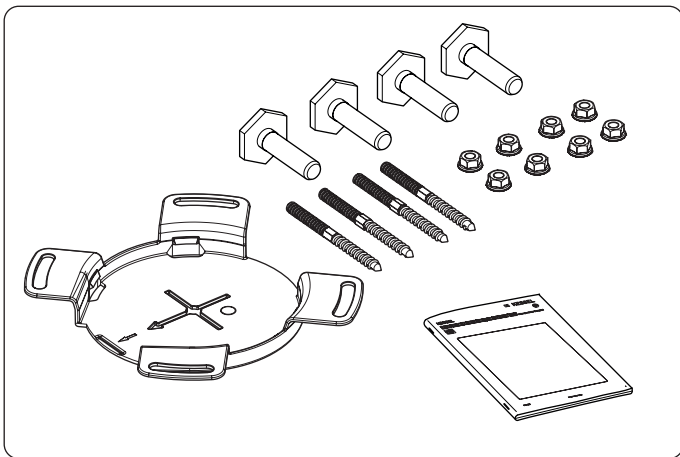
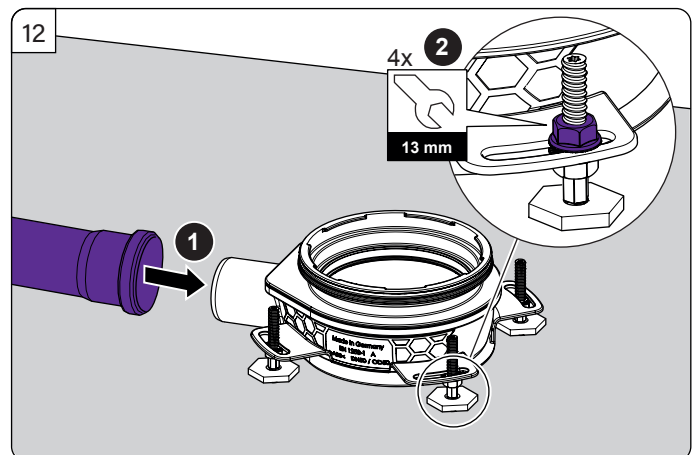
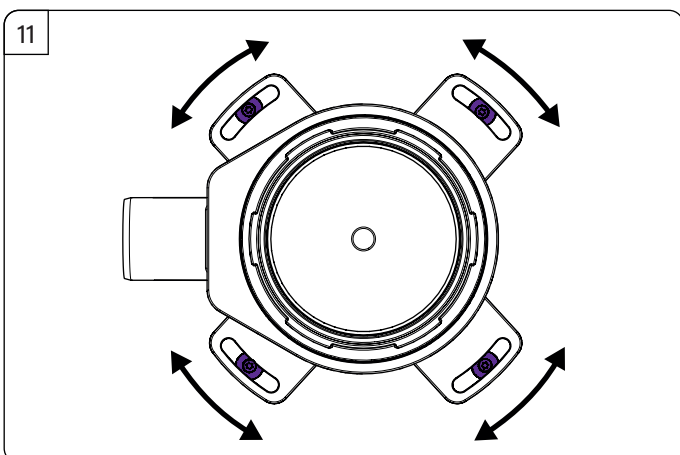
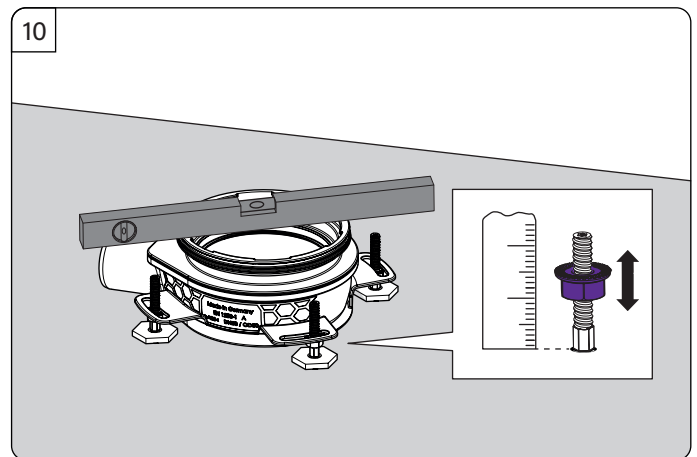
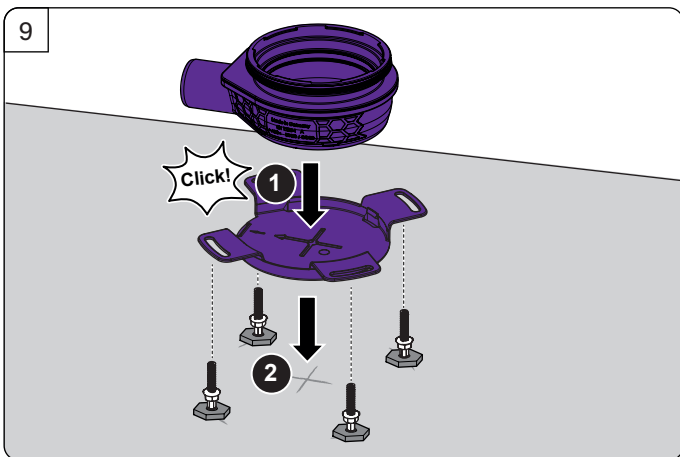
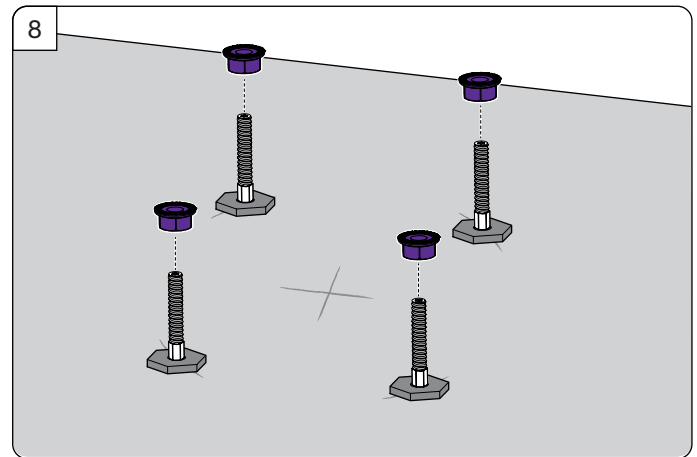
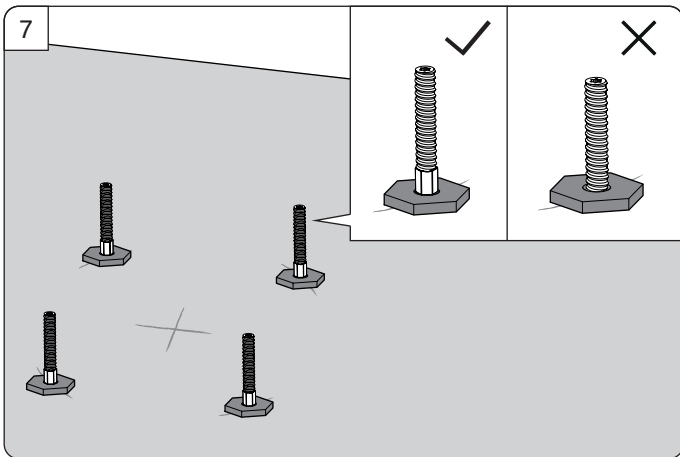
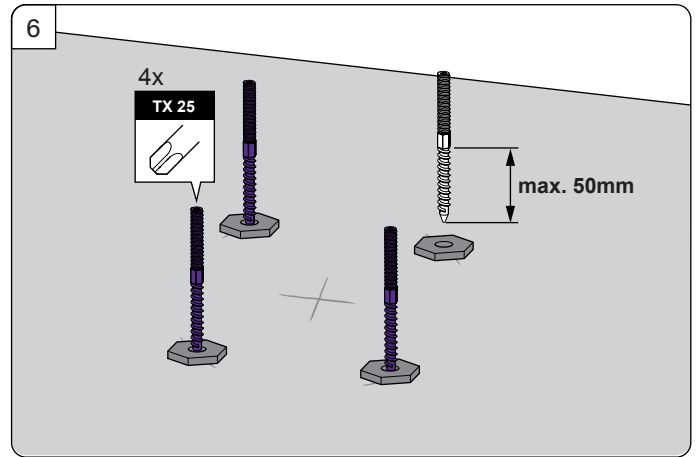
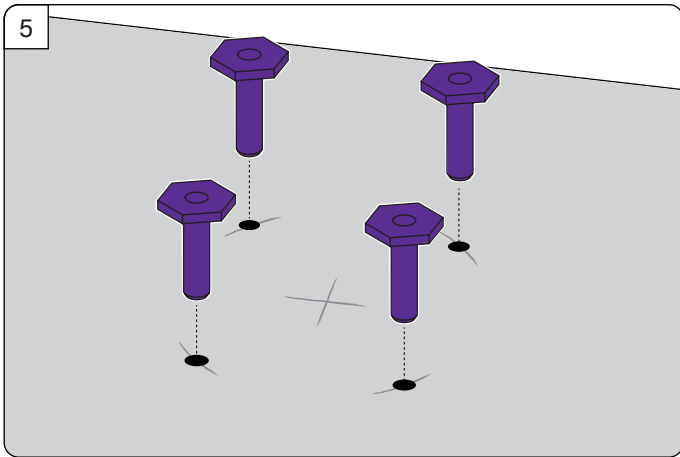


KESSEL Montagehilfeset



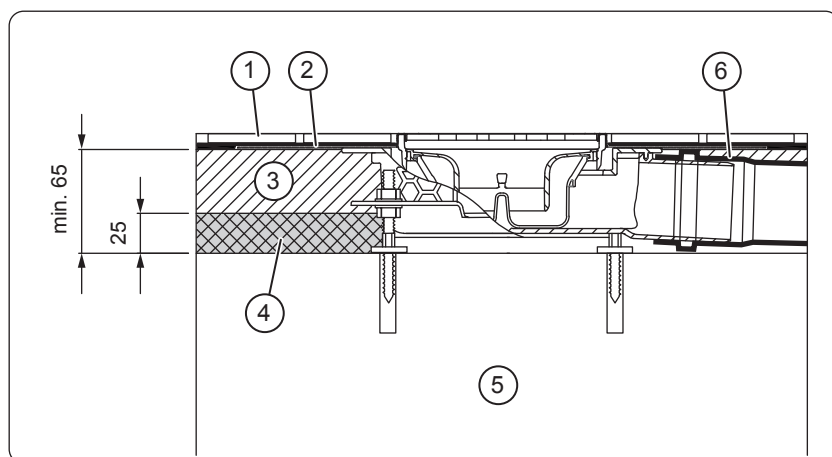
Installation set • Kit d'aide au montage • Kit dell'ausilio di montaggio • Montagehulpset • Zestaw montażowy





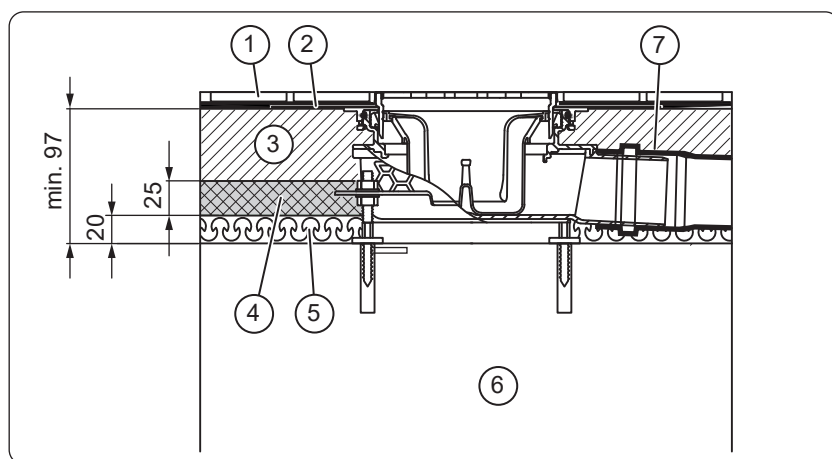


Der Ultraflache 54 Frauenhofer Institut Certificat P-BA 206/2018



- ① Fliesen / tiles / carrelage / piastrelle / tegels / płytki
- ② Abdichtung im Verbund und Fliesenkleber / waterproofing layer in the system and tile adhesive / étanchéité composite et colle à carrelage / tenuta nel composito e colla per piastrelle / gecombineerde afdichting en tegellijm / uszczelnienia zespolonego i klej do płytek
- ③ Estrich / screed / chape / massetto / afwerkvloer / jastrych
- ④ Trittschalldämmung / footfall noise insulation / isolation acoustique / isolamento anticalpestio / contactgeluidisolatie / izolacja dźwiękowa
- ⑤ Betondecke / concrete ceiling / plafond en béton / soffitto di cemento / betonnen plafond / strop betonowy
- ⑥ 4mm PE-Schutzschlauch / 4mm PE protective cover / 4mm PE-gaine de Protection / 4mm tubo Protettivo in PE / 4mm PE-beschermmantel / wąż ochronny z PE, 4mm

Der Ultraflache 79 Frauenhofer Institut Certificat P-BA 205/2018



- ① Fliesen / tiles / carrelage / piastrelle / tegels / płytki
- ② Abdichtung im Verbund und Fliesenkleber / waterproofing layer in the system and tile adhesive / étanchéité composite et colle à carrelage / tenuta nel composito e colla per piastrelle / gecombineerde afdichting en tegellijm / uszczelnienia zespolonego i klej do płytek
- ③ Estrich / screed / chape / massetto / afwerkvloer / jastrych
- ④ Trittschalldämmung / foot noise insulation / isolation acoustique / isolamento anticalpestio / contactgeluidisolatie / izolacja dźwiękowa
- ⑤ Wärmedämmung / thermal insulation / isolation thermique / isolamento termico / termische isolatie / izolacja cieplna
- ⑥ Betondecke / concrete ceiling / plafond en béton / soffitto di cemento / betonnen plafond / strop betonowy
- ⑦ 4mm PE-Schutzschlauch / 4mm PE protective cover / 4mm PE-gaine de protection / 4mm tubo protettivo in PE / 4mm PE-beschermmantel / wąż ochronny z PE, 4mm

| | KESSEL | DIN 4109 | | VDI 4100 | | |
|---|-------------------|----------|----------|----------|----------|----------|
| | | MIN | MAX | SSt I | SSt II | SSt III |
| | | 30dB (A) | 25dB (A) | 30dB (A) | 25dB (A) | 22dB (A) |
| Der Ultraflache 54/ The Ultraflat 54/ L'ultraplat 54/ L'ultrapiatto 54/ de ultravлакke 54/ Der Ultraflache 54 | DIN 4109 18dB (A) | ✓ | ✓ | ✓ | ✓ | ✓ |
| | VDI 4100 14dB (A) | | | | | |
| Der Ultraflache 79/ The Ultraflat 79/ L'ultraplat 79/ L'ultrapiatto 79/ de ultravлакke 79/ Der Ultraflache 79 | DIN 4109 15dB (A) | ✓ | ✓ | ✓ | ✓ | ✓ |
| | VDI 4100 11dB (A) | | | | | |

| Icon | Bedeutung / Meaning / La signification / Significato / Betekenis/ Znaczenie | Icon | Bedeutung / Meaning / La signification / Significato / Betekenis/ Znaczenie |
|------|---|------|--|
| | Lieferumfang / Scope of delivery / Détail de livraison / Dotazione / Leveringsomvang / Zakres dostawy | | Systemübersicht / System overview / Vue d'ensemble du système / Quadro del sistema / Systeemoverzicht / Przegląd systemu |
| | Einbau / Installation / Montage / Montaggio / Montage / Montaż | | Schallschutz / Sound protection / Insonorisation / Insonorizzazione Geluidsisolatie / Izolacja akustyczna |

