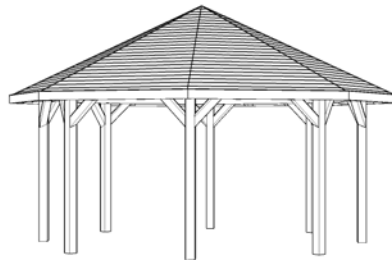
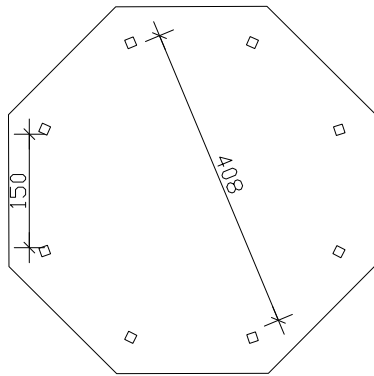


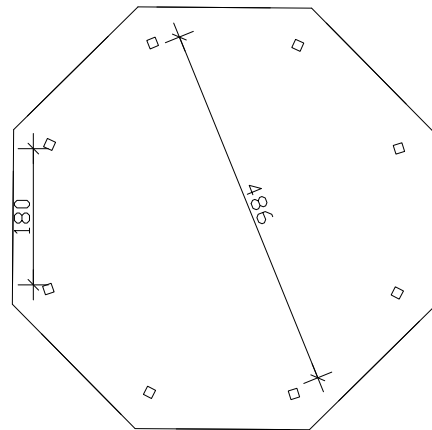
4018211 371655 (Gr.2)



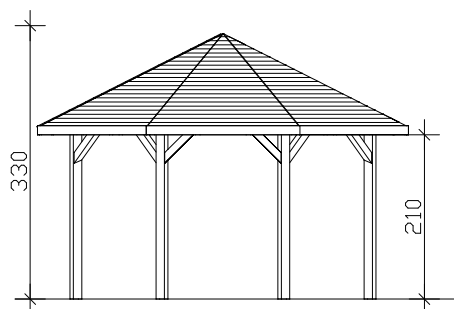
4018211 371662 (Gr.3)



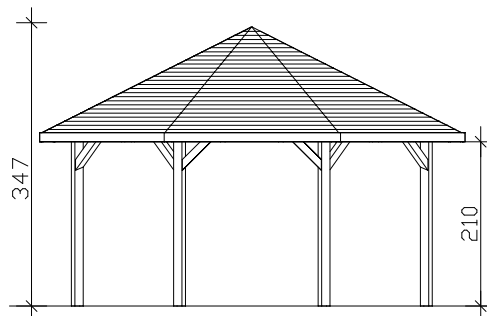
Grundriss



Grundriss



Frontansicht



Frontansicht

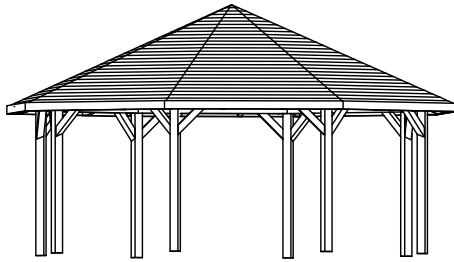
M 1:100

"Nice" 8-Eck Pavillon, Größe 484cm / 557cm aus Leimholz

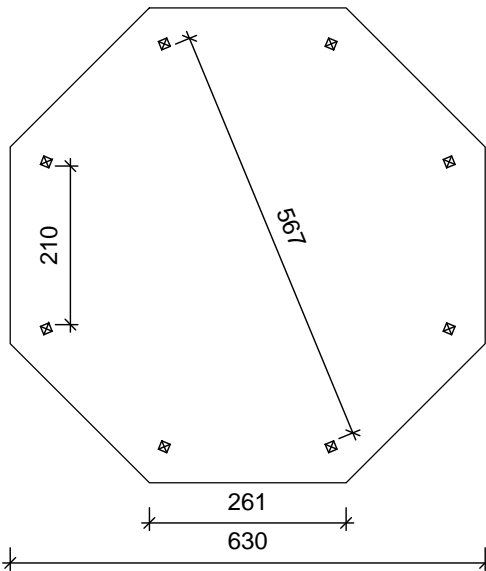
Datenblatt / Baubeschreibung



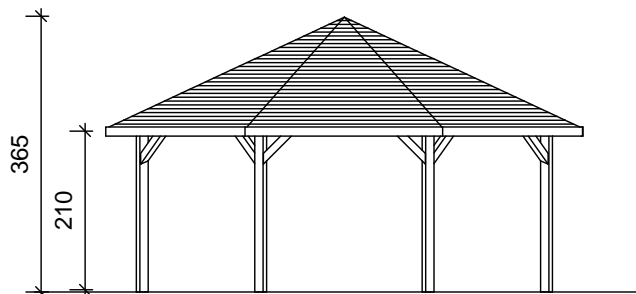
Holzart / Eisenteile	Leimholz, unbehandelt / verzinkt
Pfosten	8 Stück 12x12x210cm
Dacheindeckung	Dachbretter (ohne Bitumenschindeln)
Schneelast	sk = 1,00kN/m²
Lichtes Innenmaß	408cm / 486cm
Höhe gesamt (Traufe)	330cm (210cm) / 347cm (210cm)
Fläche (umb.Raum)	19,46m² (52,53m³) / 25,59m² (71,28m³)
Dachneigung / -überstand	25° / umlaufend 40cm
Dachfläche	21,47m² / 28,27m³
Verpackungseinheit	B x L x H 118 x 290 x 80-93cm / Gewicht 787-909kg
Inklusive	Befestigungsmaterial, Aufschraubstützen, Aufbauanleitung



4018211 **371679** (Gr.4)



Grundriss



Frontansicht

M 1:100

"Nice" 8-Eck Pavillon, Größe 630cm aus Leimholz Datenblatt / Baubeschreibung



Holzart / Eisenteile	Leimholz, unbehandelt / verzinkt
Pfosten	8 Stück 12x12x210cm
Dacheindeckung	Dachbretter (ohne Bitumenschindeln)
Schneelast	sk= 1.50kN/m ²
Lichtes Innenmaß	567cm
Höhe gesamt / Traufe	365cm / 210cm
Fläche / umbauter Raum	32.78m ² / 94.25m ³
Dachneigung / -überstand	25° / umlaufend 40cm
Dachfläche	36.23m ²
Verpackungseinheit	B x L x H 118 x 320 x 100cm / Gewicht 1000kg
Inklusive	Befestigungsmaterial, Aufschraubstützen, Aufbauanleitung