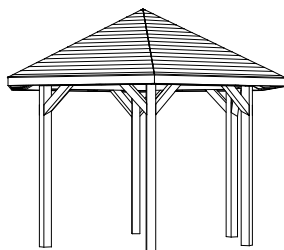
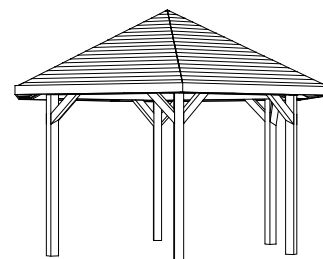


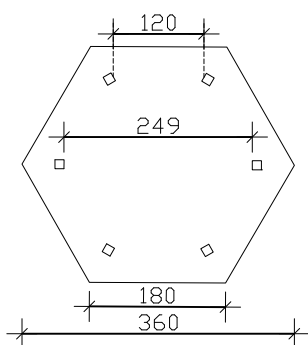
4018211 371600 (Gr.1)



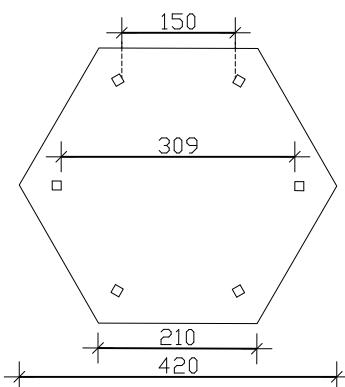
4018211 371617 (Gr.2)



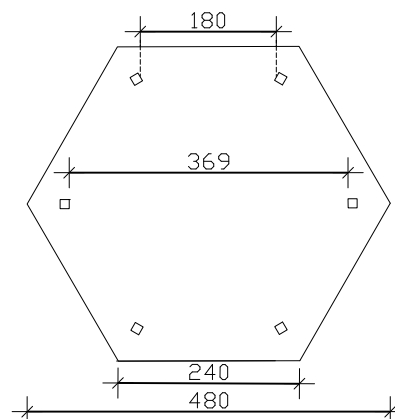
4018211 371624 (Gr.3)



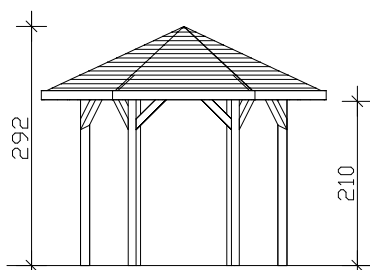
Grundriss



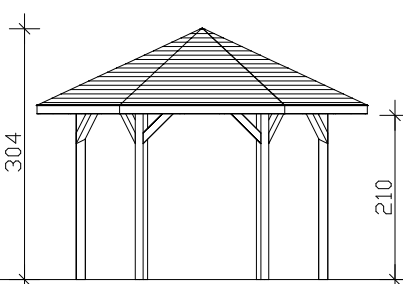
Grundriss



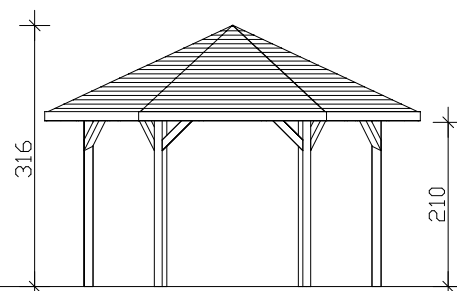
Grundriss



Frontansicht



Frontansicht



Frontansicht

M 1:100

"Nancy" 6-Eck Pavillon, Größe 360cm / 420cm / 480cm

Datenblatt / Baubeschreibung



Holzart / Eisenteile	Leimholz, unbehandelt / verzinkt
Pfosten	6 Stück 12x12x210cm
Dacheindeckung	Dachbretter (ohne Bitumenschindeln)
Schneelast	sk = 1,00kN/m²
Lichtes Innenmaß	249cm / 309cm / 369cm
Höhe gesamt (Traufe)	292cm (210cm) / 304cm (210cm) / 316cm (210cm)
Fläche (umb.Raum)	8,69m² (21,82m³) / 11,78m² (30,28m³) / 15,34m² (40,33m³)
Dachneigung / -überstand	25° / umlaufend 40cm
Dachfläche	9,56m² / 12,98m² / 16,92m²
Verpackungseinheit	B x L x H 118 x 210-280 x 65-70cm / Gewicht 460-620kg
Inklusive	Befestigungsmaterial, Aufschraubstützen, Aufbauanleitung