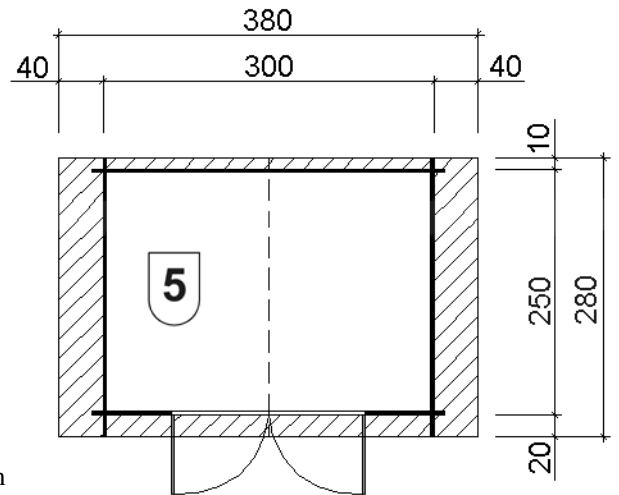
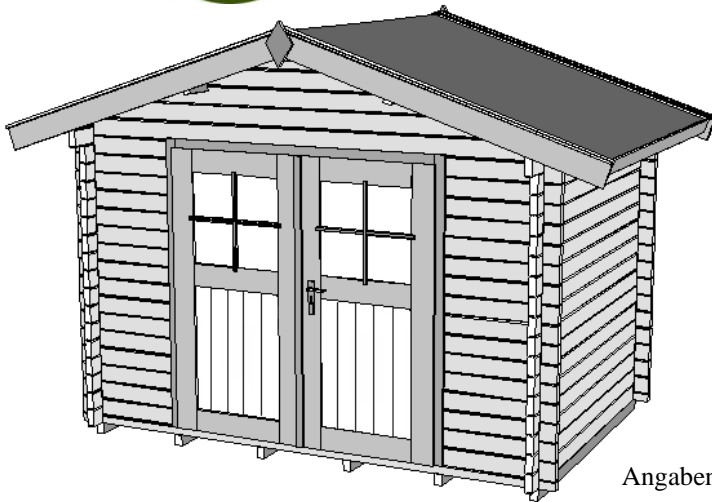




# Blockbohlenhaus

Art.-Nr.: 132.3025.00.00



Angaben in cm

Sockelmaß [cm]	Maß incl. Dachüberstand [cm]	Innenmaß [cm]	Seitenwandhöhe ab Fundament [cm]	Firsthöhe ab Fundament [cm]	Grundfläche [m <sup>2</sup> ]	Rauminhalt [m <sup>3</sup> ]	Gewicht [kg]	Dachfläche [m <sup>2</sup> ]
300 x 250	380 x 280	291 x 241	210	262	7,50	17,64	750	11,20

### Allgemeines

- ⇒Freizeithaus in Blockbohlenbauweise
- ⇒Sämtliche Holzteile aus nordischem Fichtenholz

### Fußboden

- ⇒Unterkonstruktion aus kesseldruckimprägnierten Bodenbalken 5 x 7 cm
- ⇒19 mm starke Bodendielen mit Nut und Feder

### Wandaufbau

- ⇒45 mm starke Blockbohlen mit Nut und Feder
- ⇒Variantenreiche Gestaltung durch nachträglichen Einbau von Fenstern und Türen möglich
- ⇒(Zusatzfenster und Türen als Zubehör erhältlich)

### Tür

- ⇒Massive Tür 182 x 181 cm  
mit Zylinderschloß incl. 3 Schlüsseln
- ⇒ca. 1/3 Lichtausschnitt


### Dach

- ⇒19mm starke Dachbretter auf stabiler Dachpfette,
- ⇒Vordach 20 cm
- ⇒Dacheindeckung aus Bitumendachbelag (grau)
- ⇒Ortgangverkleidung mit Abdeckung

### Windverankerung

- ⇒8 mm starke Metallstangen und stabile Stahlwinkel zur Vermeidung von Windschäden

### Zubehör (gegen Aufpreis)

- ⇒Bitumenschindeln in anthrazit, grün, rot, Paketanzahl siehe  (3,0m<sup>2</sup>/Paket)

### Verpackung

- ⇒1 Paket incl. Dachbelag,  
Montagematerial und übersichtlicher Montageanleitung
- ⇒Verpackungsmaße L/B/H=

