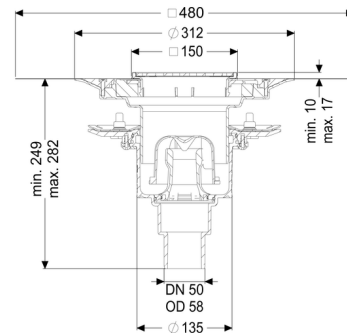
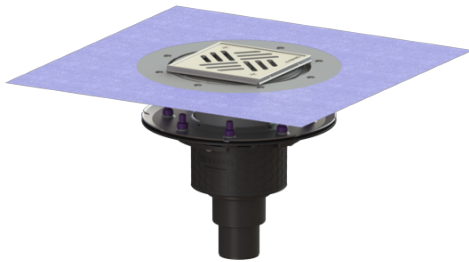


Bodenablauf Ecoguss Pressfl. DN 50, senkr., Variofix, Schlitzrost



Artikelinformationen

Artikelnummer: 48858.51

GTIN: 4026092053195

Preisgruppe: 40

Produktvorteile

- Wissenschaftlich bestätigte Schallschutzwirkung
- Höchste Brandschutzstandards

Beschreibung

Der Boden-/Deckenablauf Ecoguss dient der Punktentwässerung und ist mit einem Pressdichtungsflansch sowie einem herausnehmbaren Geruchsverschluss, einer Lippendichtung und einer Bauzeitschutzabdeckung ausgestattet.

Der recyclingfähige Verbundwerkstoff Ecoguss erfüllt höchste Schallschutzanforderungen, ist beständig gegenüber aggressiven Medien, temperaturbeständig und besitzt eine dauerhaft korrosionsfreie Oberfläche. Er ist kurzfristig beflammbar von 100 bis zu 400 Grad Celsius.

Der Pressdichtungsflansch mit Bolzen und Schrauben aus Edelstahl dient dem Einklemmen oder Aufschweißen von Bitumen- und Polymerbitumenbahnen sowie Kunststoff- und Elastomer-Dichtungsbahnen. Für wasserdichte Abdichtungen dürfen nur vom Hersteller geprüfte Dichtungsbahnen verwendet werden. Der Auslaufstutzen ist für den Anschluss an SML-Rohre geeignet. Ein Potentialausgleich ist nicht erforderlich.

Ausführung:

System:	125
Geruchsverschluss:	inklusive
Abdichtungsart:	Abdichtung im Verbund (DIN 18534)
Abdichtung am Aufsatzstück:	zu verklebende beiliegende Dichtmanschette (bd) nach DIN 18534

Abdichtung am Grundkörper:	Pressdichtungsflansch (geeignet zur Ausbildung von wasserdichten Abdichtungen)
Sperrwasserhöhe:	50 mm

Allgemeine Merkmale:

Nennweite (DN):	50
Außendurchmesser (DA):	58
Norm:	EN 1253-1

Abmessungen:

Länge:	273 mm
Breite:	273 mm

Behälter/Grundkörper:

Auslauf Anzahl:	1 ST
-----------------	------

Grundkörper:

Material Grundkörper:	Ecoguss
Stutzen Ausführung:	senkrecht
Art der Höhenverstellbarkeit:	teleskopisches Aufsatzstück
Aufsatzstück:	dreidimensional verstellbar

Abdeckungsmerkmale:

Abdeckungsart:	Schlitzrost
Abdeckung Material:	Edelstahl 1.4301 (V2A)
Abdeckung Farbe:	silber
Bodenbelaghöhe min.:	10 mm
Bodenbelaghöhe max.:	17 mm
Belastungsklasse:	K 3 (EN 1253-1)
Länge:	138 mm
Breite:	138 mm
Oberfläche:	Edelstahl poliert
Verriegelung:	verschraubt

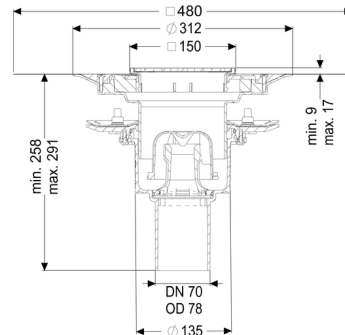
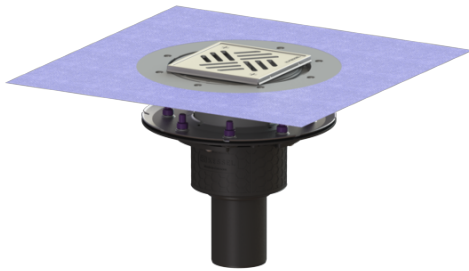
Rost:

Rahmen Länge:	150 mm
Rahmen Breite:	150 mm
Rahmen Material:	Edelstahl 1.4301 (V2A)

Form Aufsatzstück:
Aufsatzstück Material:
Brandschutz:

eckig
ABS
Höchste Brandschutzstandards werden mit dem optional erhältlichen Fire-Kit und Quick-Fit mit einer Feuerwiderstandsklasse von R 30 - R 120 erreicht (allgemeine bauaufsichtliche Zulassung Z-19.17-1719, allgemeine Bauartgenehmigung Z-19.53-2414)

Bodenablauf Ecoguss Pressfl. DN 70, senkr., Variofix, Schlitzrost



Artikelinformationen

Artikelnummer: 48878.51

GTIN: 4026092053218

Preisgruppe: 40

Produktvorteile

- Wissenschaftlich bestätigte Schallschutzwirkung
- Höchste Brandschutzstandards

Beschreibung

Der Boden-/Deckenablauf Ecoguss dient der Punktentwässerung und ist mit einem Pressdichtungsflansch sowie einem herausnehmbaren Geruchsverschluss, einer Lippendichtung und einer Bauzeitschutzabdeckung ausgestattet.

Der recyclingfähige Verbundwerkstoff Ecoguss erfüllt höchste Schallschutzanforderungen, ist beständig gegenüber aggressiven Medien, temperaturbeständig und besitzt eine dauerhaft korrosionsfreie Oberfläche. Er ist kurzfristig brennbar von 100 bis zu 400 Grad Celsius.

Der Pressdichtungsflansch mit Bolzen und Schrauben aus Edelstahl dient dem Einklemmen oder Aufschweißen von Bitumen- und Polymerbitumenbahnen sowie Kunststoff- und Elastomer-Dichtungsbahnen. Für wasserdichte Abdichtungen dürfen nur vom Hersteller geprüfte Dichtungsbahnen verwendet werden. Der Auslaufstutzen ist für den Anschluss an SML-Rohre geeignet. Ein Potentialausgleich ist nicht erforderlich.

Ausführung:

System:	125
Geruchsverschluss:	inklusive
Abdichtungsart:	Abdichtung im Verbund (DIN 18534)
Abdichtung am Aufsatzstück:	zu verklebende beiliegende Dichtmanschette (bd) nach DIN 18534

Abdichtung am Grundkörper:	Pressdichtungsflansch (geeignet zur Ausbildung von wasserdichten Abdichtungen)
Sperrwasserhöhe:	50 mm

Allgemeine Merkmale:

Nennweite (DN):	70
Außendurchmesser (DA):	78
Norm:	EN 1253-1

Abmessungen:

Länge:	273 mm
Breite:	273 mm

Behälter/Grundkörper:

Auslauf Anzahl:	1 ST
-----------------	------

Grundkörper:

Material Grundkörper:	Ecoguss
Stutzen Ausführung:	senkrecht
Art der Höhenverstellbarkeit:	teleskopisches Aufsatzstück
Aufsatzstück:	dreidimensional verstellbar

Abdeckungsmerkmale:

Abdeckungsart:	Schlitzrost
Abdeckung Material:	Edelstahl 1.4301 (V2A)
Abdeckung Farbe:	silber
Bodenbelaghöhe min.:	10 mm
Bodenbelaghöhe max.:	17 mm
Belastungsklasse:	K 3 (EN 1253-1)
Länge:	138 mm
Breite:	138 mm
Oberfläche:	Edelstahl poliert
Verriegelung:	verschraubt

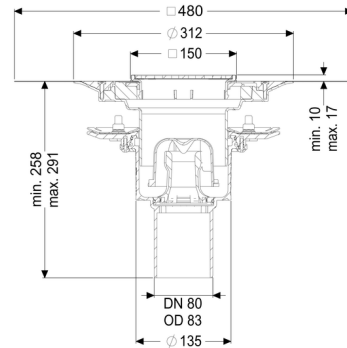
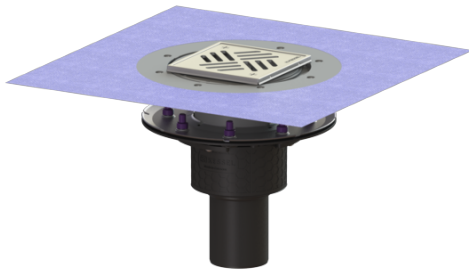
Rost:

Rahmen Länge:	150 mm
Rahmen Breite:	150 mm
Rahmen Material:	Edelstahl 1.4301 (V2A)

Form Aufsatzstück:
Aufsatzstück Material:
Brandschutz:

eckig
ABS
Höchste Brandschutzstandards werden mit dem optional erhältlichen Fire-Kit und Quick-Fit mit einer Feuerwiderstandsklasse von R 30 - R 120 erreicht (allgemeine bauaufsichtliche Zulassung Z-19.17-1719, allgemeine Bauartgenehmigung Z-19.53-2414)

Bodenablauf Ecoguss Pressfl. DN 80, senkr., Variofix, Schlitzrost



Artikelinformationen

Artikelnummer: 48883.51

GTIN: 4026092053232

Preisgruppe: 40

Produktvorteile

- Wissenschaftlich bestätigte Schallschutzwirkung
- Höchste Brandschutzstandards

Beschreibung

Der Boden-/Deckenablauf Ecoguss dient der Punktentwässerung und ist mit einem Pressdichtungsflansch sowie einem herausnehmbaren Geruchsverschluss, einer Lippendichtung und einer Bauzeitschutzabdeckung ausgestattet.

Der recyclingfähige Verbundwerkstoff Ecoguss erfüllt höchste Schallschutzanforderungen, ist beständig gegenüber aggressiven Medien, temperaturbeständig und besitzt eine dauerhaft korrosionsfreie Oberfläche. Er ist kurzfristig brennbar von 100 bis zu 400 Grad Celsius.

Der Pressdichtungsflansch mit Bolzen und Schrauben aus Edelstahl dient dem Einklemmen oder Aufschweißen von Bitumen- und Polymerbitumenbahnen sowie Kunststoff- und Elastomer-Dichtungsbahnen. Für wasserdichte Abdichtungen dürfen nur vom Hersteller geprüfte Dichtungsbahnen verwendet werden. Der Auslaufstutzen ist für den Anschluss an SML-Rohre geeignet. Ein Potentialausgleich ist nicht erforderlich.

Ausführung:

System:	125
Geruchsverschluss:	inklusive
Abdichtungsart:	Abdichtung im Verbund (DIN 18534)
Abdichtung am Aufsatzstück:	zu verklebende beiliegende Dichtmanschette (bd) nach DIN 18534

Abdichtung am Grundkörper:	Pressdichtungsflansch (geeignet zur Ausbildung von wasserdichten Abdichtungen)
Sperrwasserhöhe:	50 mm

Allgemeine Merkmale:

Nennweite (DN):	80
Außendurchmesser (DA):	83
Norm:	EN 1253-1

Abmessungen:

Länge:	273 mm
Breite:	273 mm

Behälter/Grundkörper:

Auslauf Anzahl:	1 ST
-----------------	------

Grundkörper:

Material Grundkörper:	Ecoguss
Stutzen Ausführung:	senkrecht
Art der Höhenverstellbarkeit:	teleskopisches Aufsatzstück
Aufsatzstück:	dreidimensional verstellbar

Abdeckungsmerkmale:

Abdeckungsart:	Schlitzrost
Abdeckung Material:	Edelstahl 1.4301 (V2A)
Abdeckung Farbe:	silber
Bodenbelaghöhe min.:	10 mm
Bodenbelaghöhe max.:	17 mm
Belastungsklasse:	K 3 (EN 1253-1)
Länge:	138 mm
Breite:	138 mm
Verriegelung:	verschraubt

Rost:

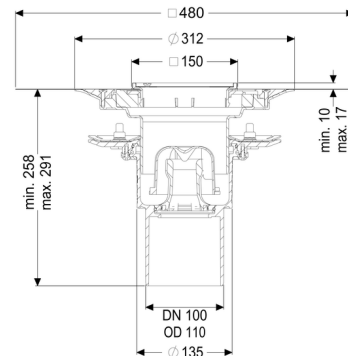
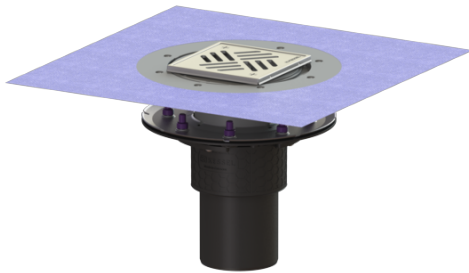
Rahmen Länge:	150 mm
Rahmen Breite:	150 mm
Rahmen Material:	Edelstahl 1.4301 (V2A)

Aufsatzstück Material:
Brandschutz:

ABS

Höchste Brandschutzstandards werden mit dem optional erhältlichen Fire-Kit und Quick-Fit mit einer Feuerwiderstandsklasse von R 30 - R 120 erreicht (allgemeine bauaufsichtliche Zulassung Z-19.17-1719, allgemeine Bauartgenehmigung Z-19.53-2414)

Bodenablauf Ecoguss Pressfl. DN 100, senkr., Variofix, Schlitzrost



Artikelinformationen

Artikelnummer: 48811.51

GTIN: 4026092053256

Preisgruppe: 40

Produktvorteile

- Wissenschaftlich bestätigte Schallschutzwirkung
- Höchste Brandschutzstandards

Beschreibung

Der Boden-/Deckenablauf Ecoguss dient der Punktentwässerung und ist mit einem Pressdichtungsflansch sowie einem herausnehmbaren Geruchsverschluss, einer Lippendichtung und einer Bauzeitschutzabdeckung ausgestattet.

Der recyclingfähige Verbundwerkstoff Ecoguss erfüllt höchste Schallschutzanforderungen, ist beständig gegenüber aggressiven Medien, temperaturbeständig und besitzt eine dauerhaft korrosionsfreie Oberfläche. Er ist kurzfristig beflammbar von 100 bis zu 400 Grad Celsius.

Der Pressdichtungsflansch mit Bolzen und Schrauben aus Edelstahl dient dem Einklemmen oder Aufschweißen von Bitumen- und Polymerbitumenbahnen sowie Kunststoff- und Elastomer-Dichtungsbahnen. Für wasserdichte Abdichtungen dürfen nur vom Hersteller geprüfte Dichtungsbahnen verwendet werden. Der Auslaufstutzen ist für den Anschluss an SML-Rohre geeignet. Ein Potentialausgleich ist nicht erforderlich.

Ausführung:

System:	125
Geruchsverschluss:	inklusive
Abdichtungsart:	Abdichtung im Verbund (DIN 18534)
Abdichtung am Aufsatzstück:	zu verklebende beiliegende Dichtmanschette (bd) nach DIN 18534

Abdichtung am Grundkörper:	Pressdichtungsflansch (geeignet zur Ausbildung von wasserdichten Abdichtungen)
Sperrwasserhöhe:	50 mm

Allgemeine Merkmale:

Nennweite (DN):	100
Außendurchmesser (DA):	110
Norm:	EN 1253-1

Abmessungen:

Länge:	273 mm
Breite:	273 mm

Behälter/Grundkörper:

Auslauf Anzahl:	1 ST
-----------------	------

Grundkörper:

Material Grundkörper:	Ecoguss
Stutzen Ausführung:	senkrecht
Art der Höhenverstellbarkeit:	teleskopisches Aufsatzstück
Aufsatzstück:	dreidimensional verstellbar

Abdeckungsmerkmale:

Abdeckungsart:	Schlitzrost
Abdeckung Material:	Edelstahl 1.4301 (V2A)
Abdeckung Farbe:	silber
Bodenbelaghöhe min.:	10 mm
Bodenbelaghöhe max.:	17 mm
Belastungsklasse:	K 3 (EN 1253-1)
Länge:	138 mm
Breite:	138 mm
Oberfläche:	Edelstahl poliert
Verriegelung:	verschraubt

Rost:

Rahmen Länge:	150 mm
Rahmen Breite:	150 mm
Rahmen Material:	Edelstahl 1.4301 (V2A)

Form Aufsatzstück:
Aufsatzstück Material:
Brandschutz:

eckig
ABS
Höchste Brandschutzstandards werden mit dem optional erhältlichen Fire-Kit und Quick-Fit mit einer Feuerwiderstandsklasse von R 30 - R 120 erreicht (allgemeine bauaufsichtliche Zulassung Z-19.17-1719, allgemeine Bauartgenehmigung Z-19.53-2414)