

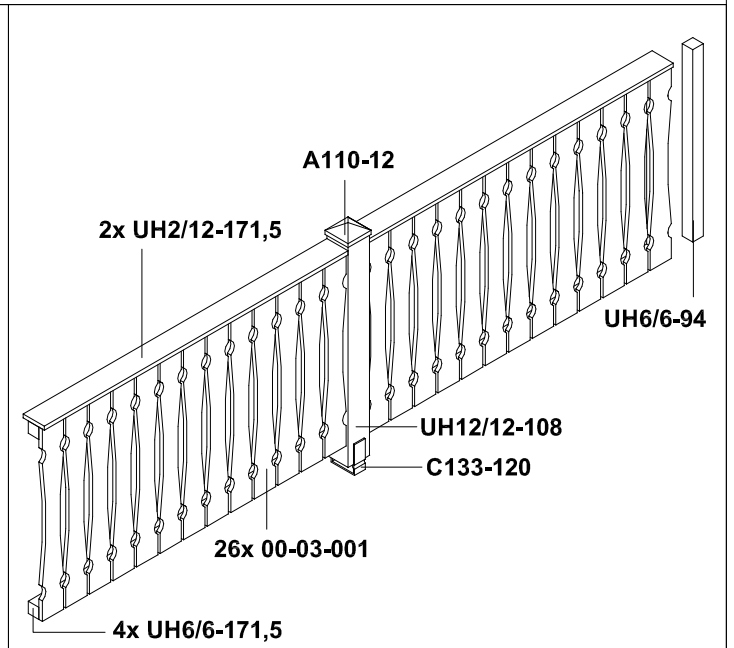
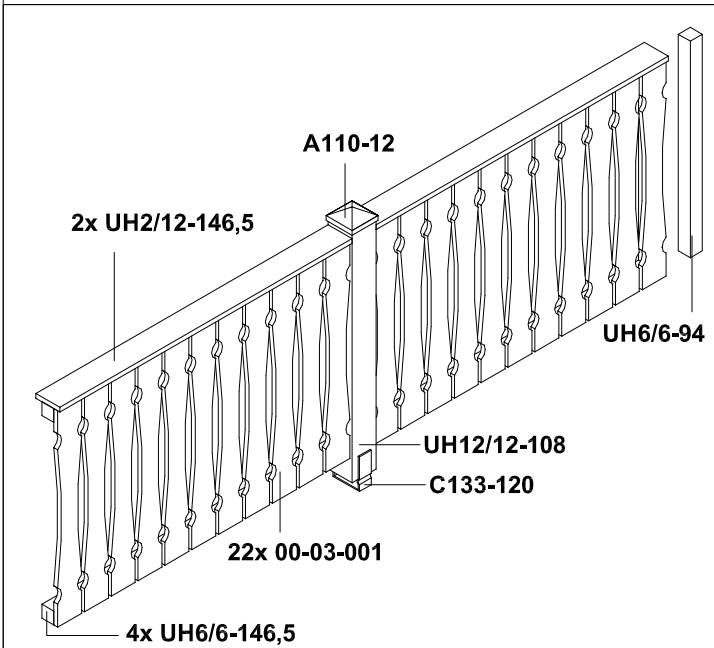
# Seitenwand Balkonschalung aus Leimholz



**209941** (Tiefe 350cm)

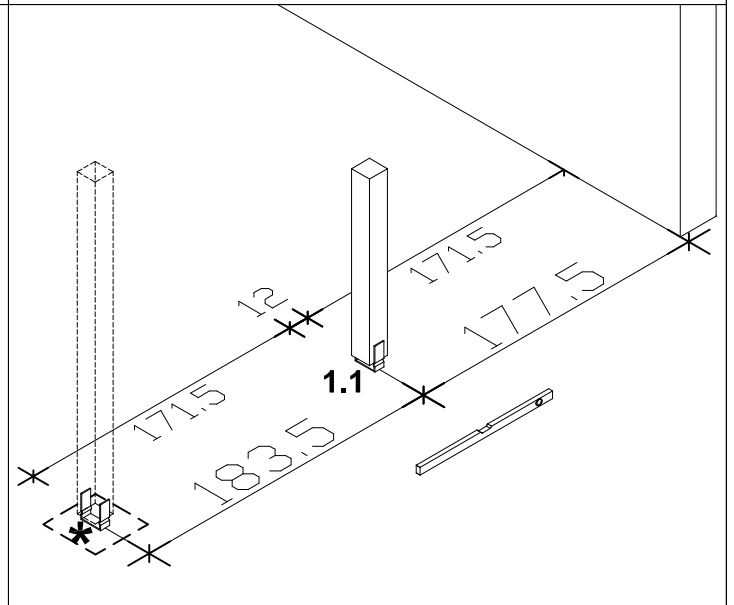
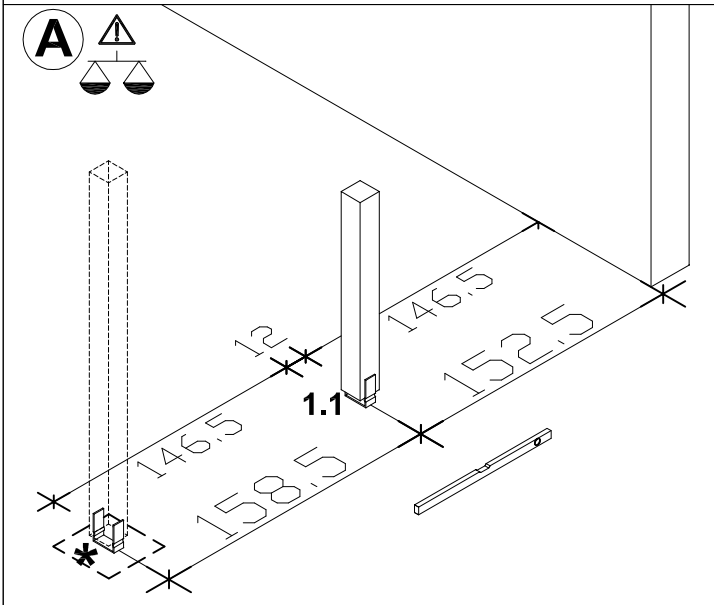
**209958** (Tiefe 400cm)

**1**

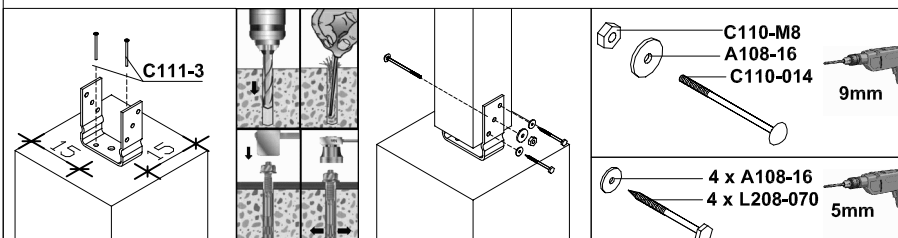


- 5 x A108-16
- 1 x C110-M8
- 4 x L208-070 70mm
- 1 x C110-014 140mm
- 2 x C111-3
- 2 x C111
- 96 x C105-0040 40mm
- 8 x C105-0100 100mm
- 2x B115-050 50mm

- 5 x A108-16
- 1 x C110-M8
- 4 x L208-070 70mm
- 1 x C110-014 140mm
- 2 x C111-3
- 2 x C111
- 112 x C105-0040 40mm
- 8 x C105-0100 100mm
- 2x B115-050 50mm



**1.1**



**\*** Diese Aufschraubstütze sowie dieser Pfosten sind Lieferumfang der Terrassenüberdachung - kein Lieferumfang der Seitenwand. Sie werden jedoch für den Aufbau benötigt!

