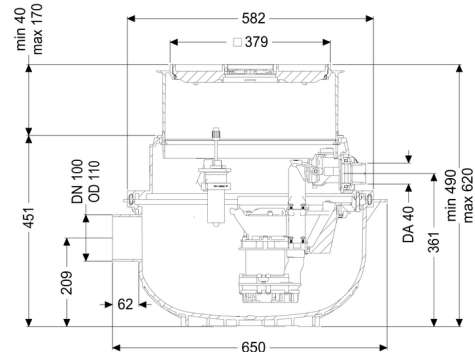


Hebeanlage Aqualift S Compact Tronic, GTF 500, Bodenplatte, befliesbar



Artikelinformationen

Artikelnummer: 280550X
 GTIN: 4026092082638
 Preisgruppe: 20

Produktvorteile

- Anlage steckerfertig
- Einfaches Nachrüsten von Mono auf Duo möglich
- Leiser Betrieb durch Schallentkopplung der Pumpe(n)

Beschreibung

Die steckerfertige Hebeanlage für fäkalienfreies Abwasser ist mit einer überflutbaren Pumpe sowie einem Rückflussverhinderer ausgestattet. Der Sammelbehälter aus dauerhaft beständigem Kunststoff (PE) besitzt einen offenen Pumpenraum. Einhandverschlüsse ermöglichen die einfache Entnahme der integrierten Komponenten. Die Anlage zum Einbau in die Bodenplatte ist vormontiert zur bauseitigen Endmontage.

Die Steuerung erfolgt durch ein anwenderfreundliches Schaltgerät, das optional über einen potentialfreien Kontakt in die Gebäudeleittechnik eingebunden werden oder Alarm- und Sammelstörmeldungen über eine GSM-Schnittstelle ausgeben kann.

- mit teleskopischem Aufsatzstück für stufenlosen Höhen- und Niveausgleich und integriertem Bodenablauf
- Sammelbehälter aus PE, beständig gegen aggressive Abwässer und 3 m Grundwasser
- inklusive Rückflussverhinderer für die Druckleitung
- inklusive Stützen für Zulauf und Kabelleerrohr
- Pumpe mit Freistromrad für höchste Betriebssicherheit

Abwasserart:

fäkalienfrei

Einbausituation:

Einbau in die Bodenplatte

Ausführung:

Anlagenart:	Einzelanlage
Pumpensteuerung:	Schaltgerät
Rückflussverhinderer:	integriert
Auslieferungszustand:	installationsfertig (Verbindungsteile sind bauseits anzuschließen)

Allgemeine Merkmale:

Farbe:	schwarz
Norm:	EN 12050-2

Abmessungen:

Länge:	617 mm
Breite:	585 mm

Behälter/Grundkörper:

Zulauf Nennweite (DN):	100
Nutzvolumen:	20 l
Druckabgang (DN):	32 mm
Druckabgang (DA):	40 mm
Einbautiefe:	490 - 620 mm
Art der Höhenverstellbarkeit:	teleskopisches Aufsatzstück

Abdeckungsmerkmale:

Abdeckungsart:	befliesbare Abdeckplatte
Abdeckung Material:	Kunststoff
Abdeckung Farbe:	silbergrau
Ablauffunktion:	ja
Bodenbelaghöhe max.:	16 mm
Belastungsklasse:	K 3 (EN 1253-1)
Länge:	366 mm
Breite:	366 mm
Verriegelung:	Lock & Lift
Freier Kugeldurchgang:	10 mm

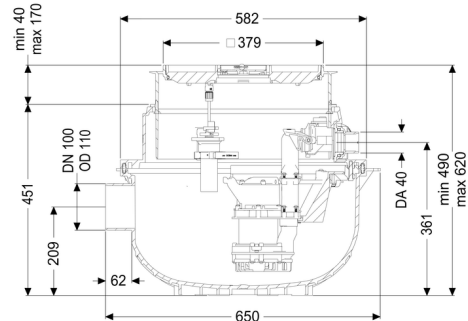
Fördereinrichtung:

Pumpe:	GTF 500
Anzahl Pumpen:	1
Förderleistung max.:	10 m ³ /h
Förderhöhe max.:	8 m
Betriebsspannung:	230 V
Netzfrequenz:	50 Hz
Betriebsart:	S1
Leistung P1:	0,6 kW
Leistung P2:	0,36 kW
Drehzahl:	2.800 U/min
Erforderliche Absicherung (Leitungsschutz):	C 16 A
Förderguttemperatur (dauerhaft) max.:	40 °C
Anschlusstyp:	codierter Stecker
Lauftrad Typ:	Freistromrad
Länge Netzanschlussleitung Pumpe:	5 m
Nennstrom:	2,7 A
Schutzart Pumpe:	IP 68 (3m)
Typ Anschlussleitung Pumpe:	H07RN-F 3G 1,0 mm ²
Temperaturüberwachung:	integriert

Steuerung:

Schaltgerät:	Comfort
Betriebsspannung:	230 V
Selbstdiagnosesystem (SDS):	ja
Batteriepufferung:	ja
Mehrzeilige Displayanzeige:	ja
Logbuchfunktion:	ja
USB-Schnittstelle:	ja
GSM-Schnittstelle:	ja
Potentialfreier Kontakt:	optional
Schutzart Schaltgerät:	IP 54
Länge Netzanschlussleitung Schaltgerät:	1,4 m
Art Niveauerfassung:	pneumatisch
Instrument Niveauerfassung:	Tauchrohr
Alarmgeber:	optische Sonde

Hebeanlage Aqualift S Compact Tronic, GTF500, resist., Bodenpl., befl.



Artikelinformationen

Artikelnummer: 280550XC
 GTIN: 4026092082652
 Preisgruppe: 20

Produktvorteile

- Anlage beständig gegen salzhaltige Medien und Abwässer aus Enthärtungsanlagen
- Einfaches Nachrüsten von Mono auf Duo möglich
- Leiser Betrieb durch Schallentkopplung der Pumpe(n)

Beschreibung

Die steckerfertige Hebeanlage für fäkalienfreies Abwasser ist mit einer überflutbaren Pumpe sowie einem Rückflussverhinderer ausgestattet. Der Sammelbehälter aus dauerhaft beständigem Kunststoff (PE) besitzt einen offenen Pumpenraum. Einhandverschlüsse ermöglichen die einfache Entnahme der integrierten Komponenten. Die Anlage zum Einbau in die Bodenplatte ist vormontiert zur bauseitigen Endmontage.

Die Steuerung erfolgt durch ein anwenderfreundliches Schaltgerät, das optional über einen potentialfreien Kontakt in die Gebäudeleittechnik eingebunden werden oder Alarm- und Sammelstörmeldungen über eine GSM-Schnittstelle ausgeben kann.

- mit teleskopischem Aufsatzstück für stufenlosen Höhen- und Niveausgleich und integriertem Bodenablauf
 - Sammelbehälter aus PE, beständig gegen aggressive Abwässer und 3 m Grundwasser
 - inklusive Rückflussverhinderer für die Druckleitung
 - inklusive Stützen für Zulauf und Kabelleerrohr
 - Pumpe mit Freistromrad für höchste Betriebssicherheit
- Abwasserart: fäkalienfrei

Einbausituation: Einbau in die Bodenplatte

Ausführung:

Anlagenart: Einzelanlage
Pumpensteuerung: Schaltgerät
Rückflussverhinderer: integriert
Resistant: beständig gegen salzhaltige Medien, Abwasser aus Enthärtungsanlagen sowie kondensathaltiges Abwasser aus Heizungsanlagen

Auslieferungszustand: installationsfertig (Verbindungssteile sind bauseits anzuschließen)

Allgemeine Merkmale:

Farbe: schwarz
Norm: EN 12050-2

Abmessungen:

Länge: 617 mm
Breite: 585 mm

Behälter/Grundkörper:

Zulauf Nennweite (DN): 100
Nutzvolumen: 20 l
Druckabgang (DN): 32 mm
Druckabgang (DA): 40 mm
Einbautiefe: 490 - 620 mm

Art der Höhenverstellbarkeit: teleskopisches Aufsatzstück

Abdeckungsmerkmale:

Abdeckungsart: befliesbare Abdeckplatte
Abdeckung Material: Kunststoff
Abdeckung Farbe: silbergrau
Ablauffunktion: ja
Bodenbelaghöhe max.: 16 mm
Belastungsklasse: K 3 (EN 1253-1)
Länge: 366 mm
Breite: 366 mm
Verriegelung: Lock & Lift

Freier Kugeldurchgang: 10 mm

Fördereinrichtung:

Pumpe: GTF 500 resistant
Anzahl Pumpen: 1
Förderleistung max.: 10 m³/h
Förderhöhe max.: 8 m
Betriebsspannung: 230 V
Netzfrequenz: 50 Hz
Betriebsart: S1
Leistung P1: 0,6 kW
Leistung P2: 0,36 kW
Drehzahl: 2.800 U/min
Erforderliche Absicherung (Leitungsschutz): C 16 A
Förderguttemperatur (dauerhaft) max.: 40 °C
Anschlusstyp: codierter Stecker
Laufgrad Typ: Freistromrad
Länge Netzanschlussleitung Pumpe: 5 m
Nennstrom: 2,7 A
Schutzart Pumpe: IP 68 (3m)
Typ Anschlussleitung Pumpe: H07RN-F 3G 1,0 mm²
Temperaturüberwachung: integriert

Steuerung:

Schaltgerät: Comfort
Betriebsspannung: 230 V
Selbstdiagnosesystem (SDS): ja
Batteriepufferung: ja
Mehrzeilige Displayanzeige: ja
Logbuchfunktion: ja
USB-Schnittstelle: ja
GSM-Schnittstelle: ja
Potentialfreier Kontakt: optional
Schutzart Schaltgerät: IP 54
Länge Netzanschlussleitung Schaltgerät: 1,4 m
Art Niveauerfassung: pneumatisch
Instrument Niveauerfassung: Tauchrohr
Alarmgeber: optische Sonde