

## MATERIALEIGENSCHAFTEN

<b>LICHTSCHACHTKÖRPER</b>	GFK (UP-GF): glasfaserverstärktes Polyester, mineralische Füllstoffe, Additive
<b>ZUGFESTIGKEIT</b>	65 N/mm <sup>2</sup> (ISO 527)
<b>BIEGEFESTIGKEIT</b>	120 N/mm <sup>2</sup> (ISO 14125)
<b>BIEGE-E-MODUL</b>	10.000 N/mm <sup>2</sup> (ISO 14125)
<b>LÄNGENAUSDEHNUNGSKOEFFIZIENT</b>	1,5 – 2,0 x 10 <sup>-5</sup> /K
<b>HITZEBESTÄNDIGKEIT</b>	180 °C Dauerbelastung, kurzzeitig bis 250 °C
<b>FROSTBESTÄNDIGKEIT</b>	-35 °C
<b>WASSERAUFNAHME</b>	<0,1 % (ISO R178)
<b>MATERIALSTRUKTUR</b>	Kapillarfrei/UV-beständig
<b>FARBE</b>	Weiß (ähnlich RAL 9016 Verkehrsweiß)
<b>BRANDSCHUTZKLASSE</b>	BII (F30)

## EINSATZZWECK

Standardlösung für die meisten Bausituationen inkl. höhenverstellbarem Aufsatz (Verschiebbereich: 25 cm), um den Lichtschacht problemlos an die Gelendeoberkante anzupassen.

## AUSFÜHRUNGEN

/ Standardausführung

## ZUBEHÖR

### Gitterroste begehbar (1,5 kN)

- / Masche 30/10
  - / Masche 30/30
  - / Streckmetall
- 

### Gitterroste PKW-befahrbar (9,0 kN)

- / Masche 30/10 mit Kantenschutz

### Wärmebrückenfreie Montage

- / MEAFIX Montagedämmplatte
- / MEA Connect-System

### Lichtschachterhöhung

- / Zwischenelement MEAMAX
- / MEAFLEX-Aufsatz

### Entwässerungsanschluss

- / MEASTOP PRO Entwässerungsanschluss (DN100)
- / MEASTOP PRO Rückflussverhinderer (nachrüstbar)
- / Geschlossener Boden

### Lichtschachtabdeckung

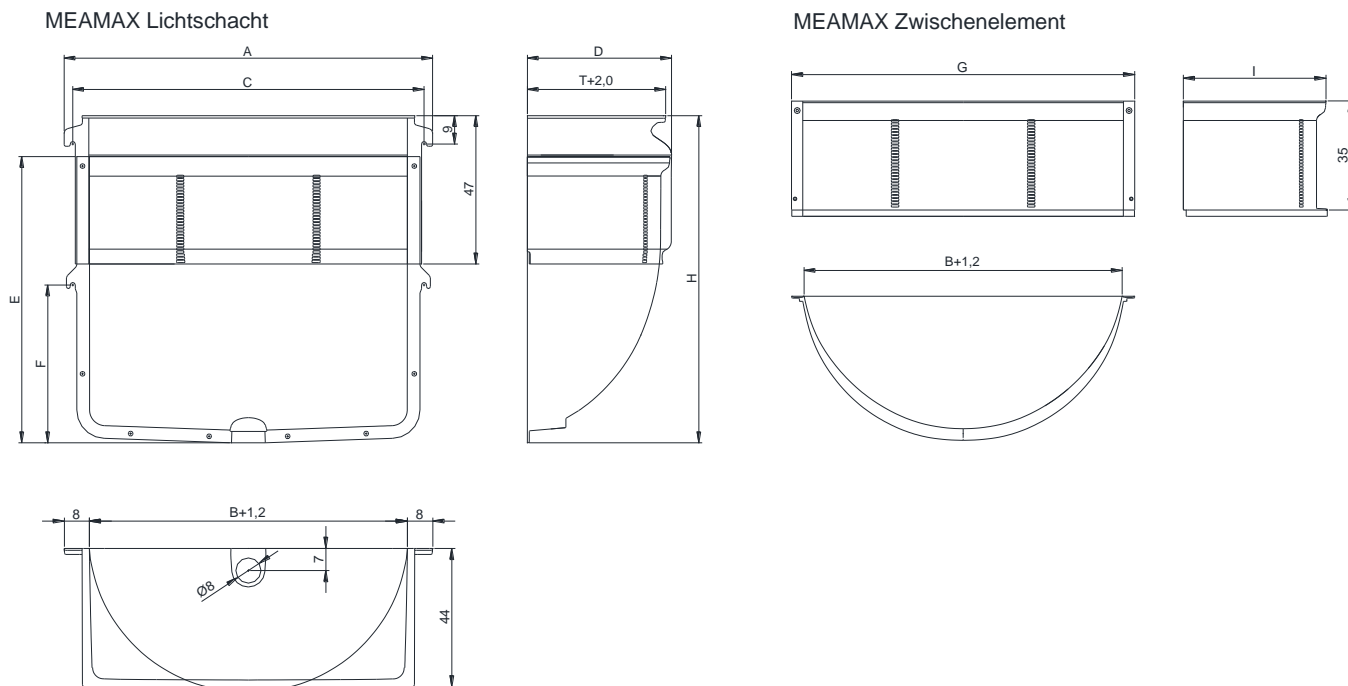
- / Schutzgitter MEATOP
- / MEACOVER
- / Glasabdeckung MEACAPE

# Kunststoff-Lichtschacht MEAMAX

begehbar & befahrbar



BUILDING SUCCESS



Maße in cm													EW-Anschluss
Lichtmaße		Lichtschachtmaße						Rostmaße (J x K x L)					
B x H	T	A	C	D	E	F	G	I	J	K	L	L (PKW)	
80 x 60-85	40	97,20	91,60	43,00	51,00	14,00	89,00	42,00	84,00	41,50	2,00	2,50	* / **
100 x 60-85		117,20	111,60	46,00	51,00	14,00	109,00	45,00	104,00	41,50	2,00	2,50	* / **
100 x 85-110		117,20	111,60	46,00	76,00	35,00	109,00	45,00	104,00	41,50	2,00	2,50	* / **
100 x 100-125		117,20	111,60	46,00	91,00	50,00	109,00	45,00	104,00	41,50	2,00	2,50	* / **
100 x 125-150		117,20	111,60	46,00	116,00	63,00	109,00	45,00	104,00	41,50	2,00	2,50	* / **
125 x 100-125		142,20	136,60	46,00	91,00	54,00	134,00	45,00	129,00	41,50	2,00	2,50	* / **

\* geschlossener Boden

\*\* MEASTOP PRO Entwässerungsanschluss DN100 optional mit Rückflussverhinderer

