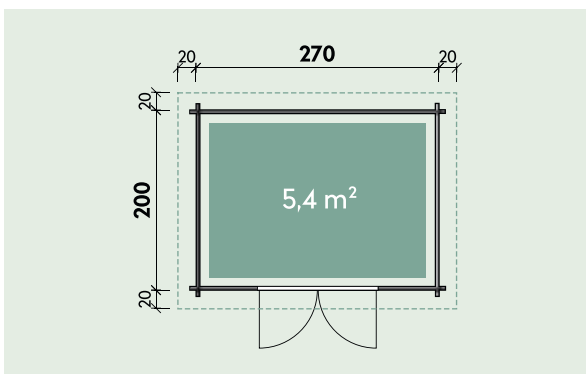


Technische Daten

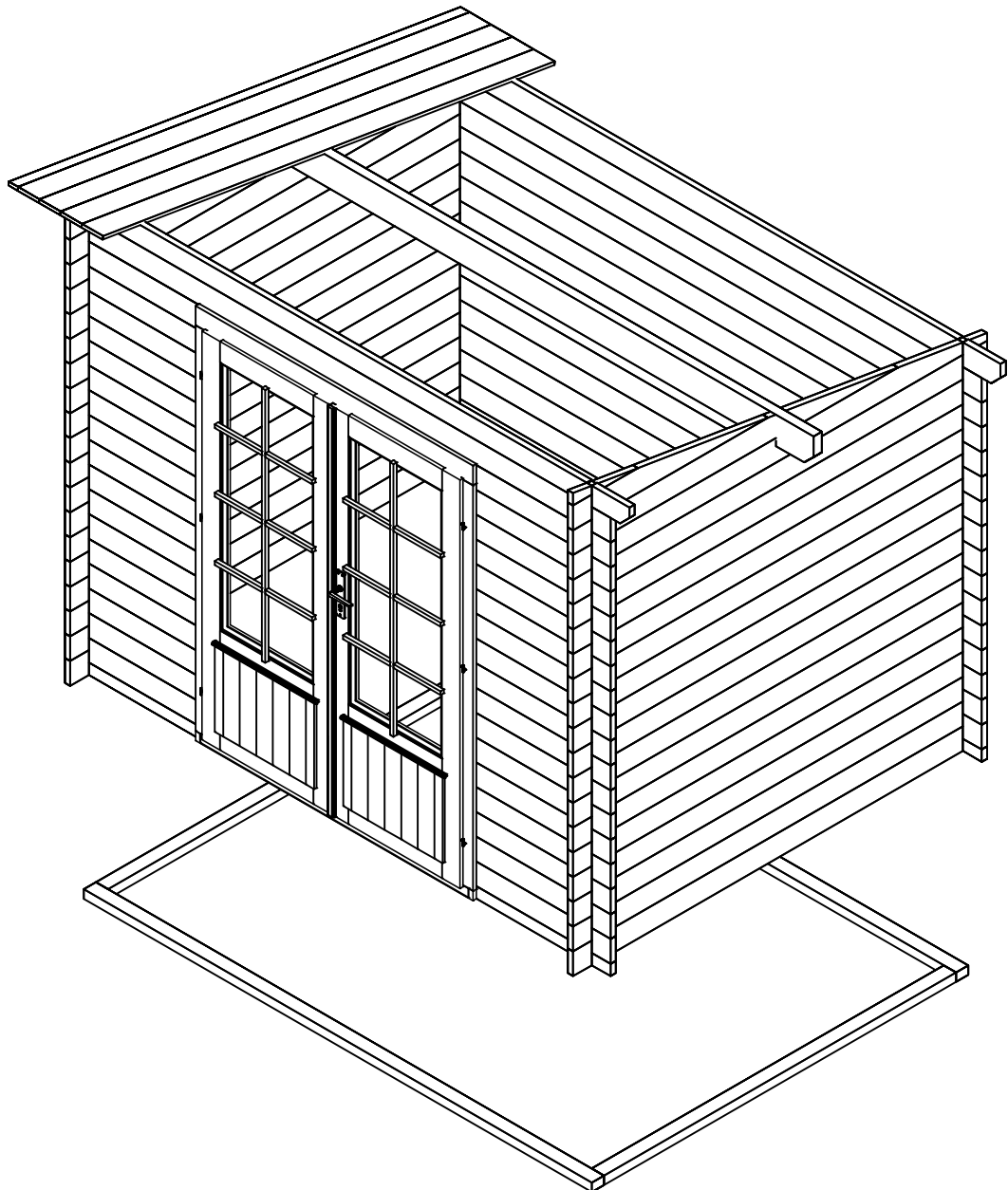


Artikelnummer:

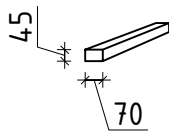
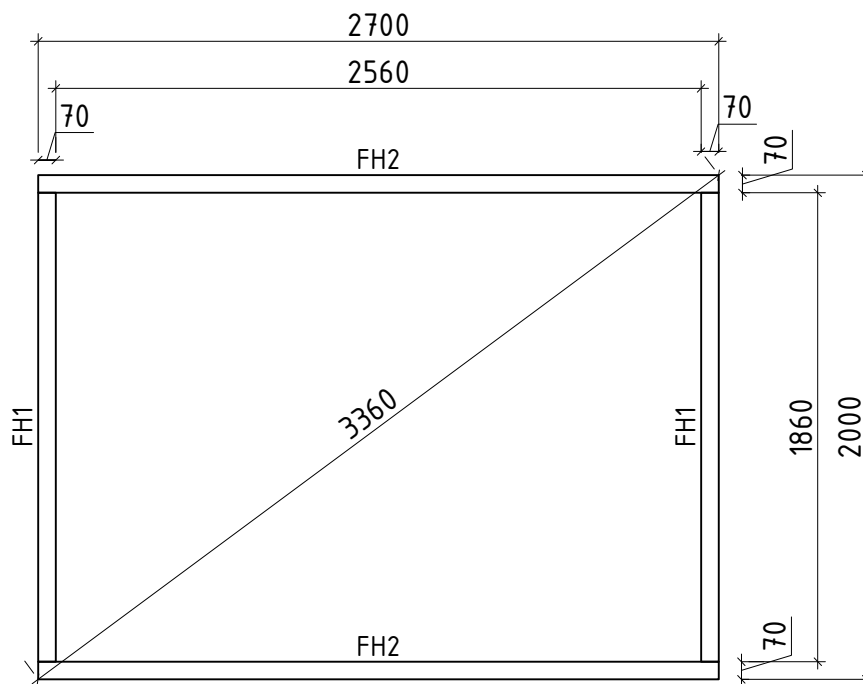
228 290



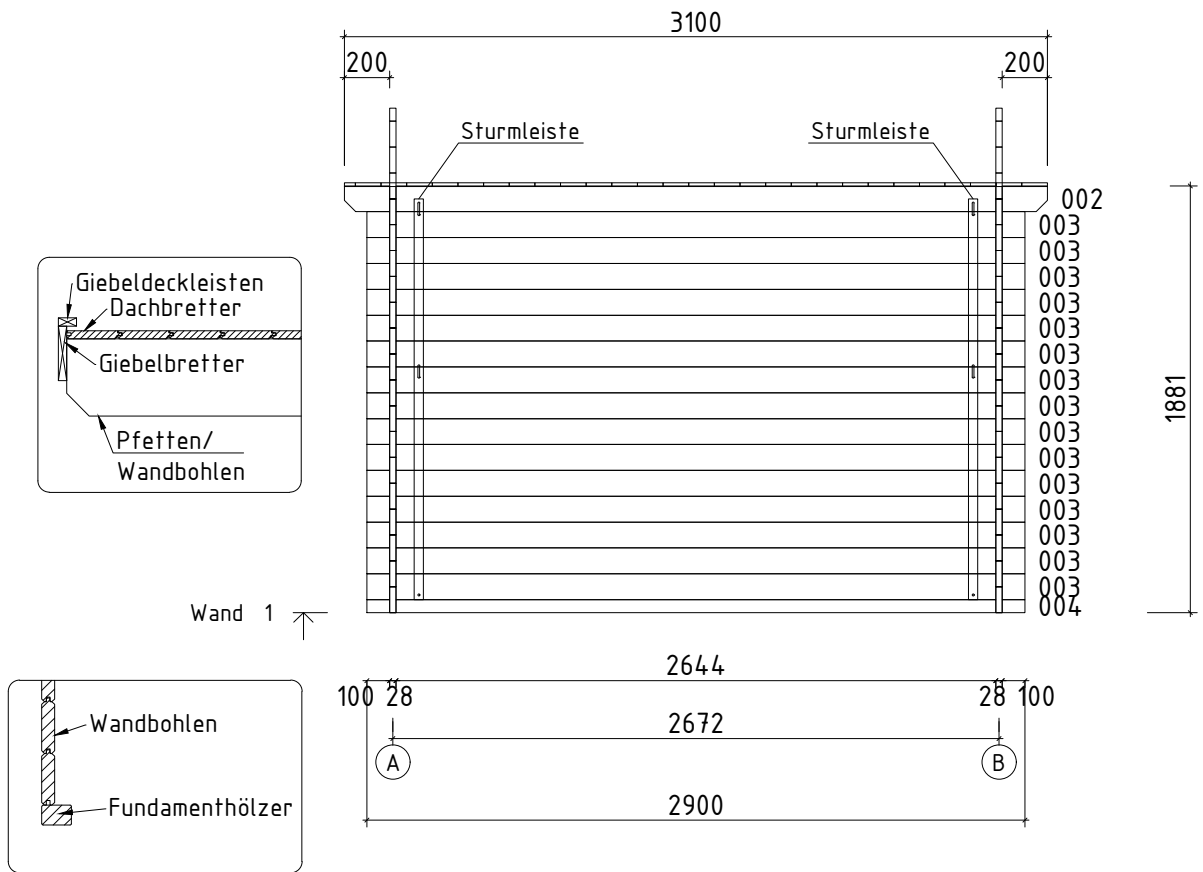
Kontrolliert durch:

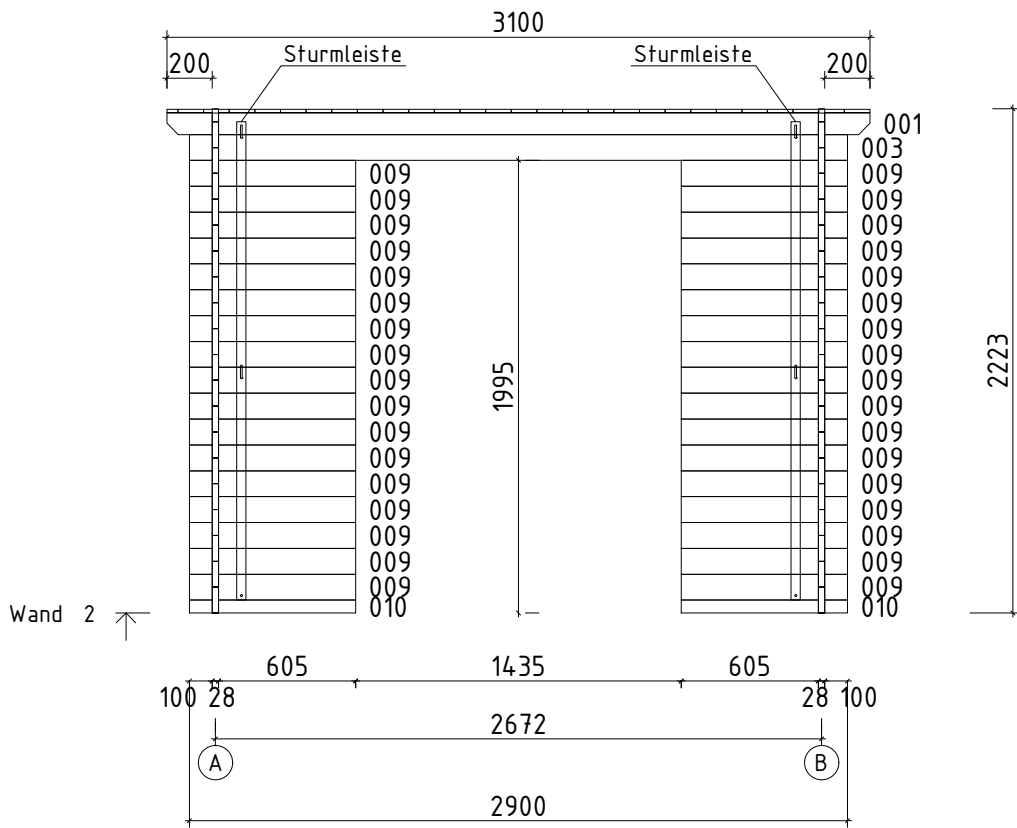


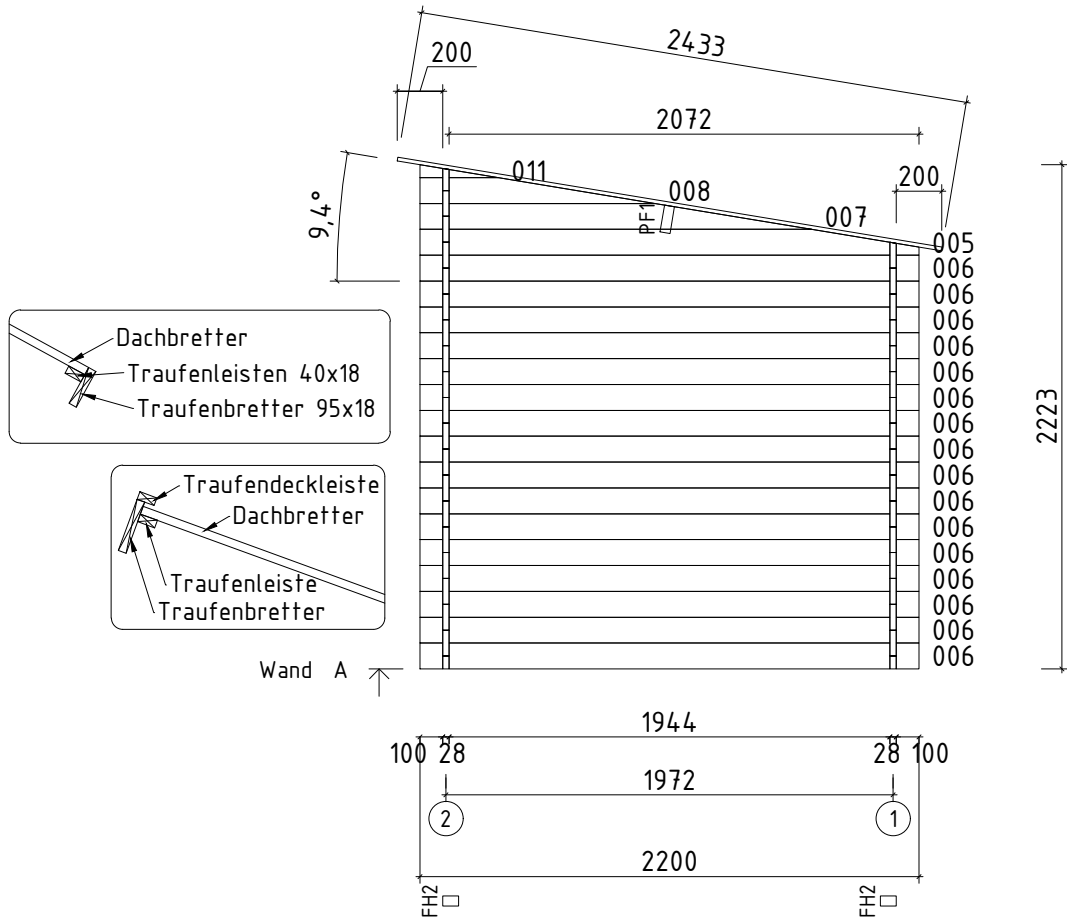
Wir empfehlen als Fundament für Ihr Gartenhaus eine vollflächig festgegründete, gepflasterte oder betonierte Fläche. Wahlweise ist auch ein Punkt- oder Streifenfundament möglich.

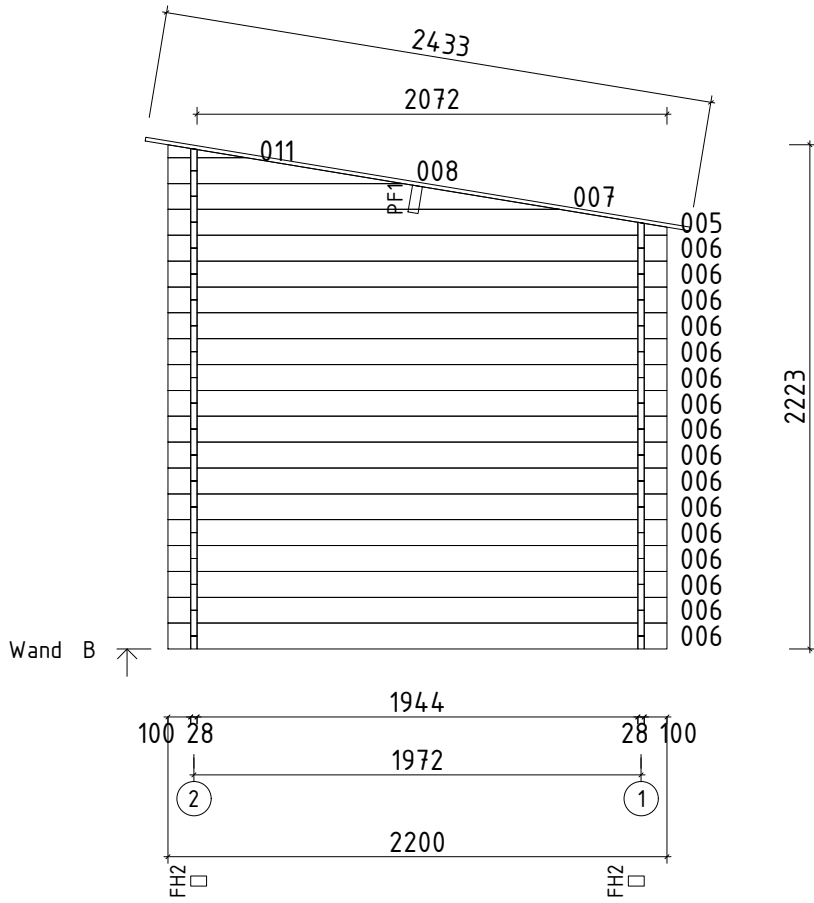


Nr.		Stck	Profil (mm)	Länge (mm)
001		1	28x97	3100
002		1	28x114	3100
003		16	28x114	2900
004		1	28x57	2900
006		32	28x114	2200
009		34	28x114	733
010		2	28x57	733
WA-1		1		
WB-1		1		
FH2		2	70x45	2700
FH1		2	70x45	1860
PF1		1	44x145	3100
	DACHBRETTER	28+1	113x16	24-30
G02-1	GIEBELBRETTER 18x120	2	18x120	24-50
G05-1	GIEBELDECKLEISTEN 18x40	2	18x40	24-30
T02-1	TRAUFBRETTER 18x120	1	18x120	3136
T01-1	TRAUFBRETTER 18x95	1	18x95	3100
T04-1	TRAUFENDECKLEISTEN 18x40	1	18x40	3136
T06-1	TRAUFENLEISTEN 18x40		18x40	7,0 lfdm
SM-1	Sturmleisten	2	18x40	1770
SM-2	Sturmleisten	2	18x40	2110
SH	Schlaghölzer	3		
NG2 550	NÄGEL 2.5x50 Dachbretter	168		
SR3 030	SCHRAUBEN 3.0x30 Traufenleisten	14		
SR3 545	SCHRAUBEN 3.5x45 Giebelbretter	12		

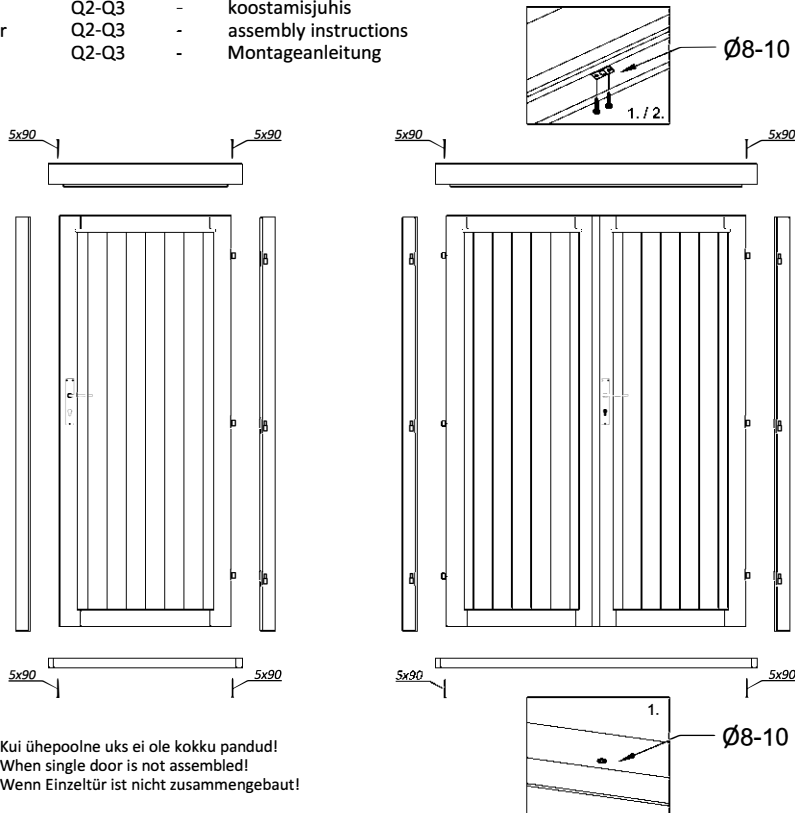








Uks Q2-Q3 - koostamisjuhis
 Door Q2-Q3 - assembly instructions
 Tür Q2-Q3 - Montageanleitung



*Kui ühepoolne uks ei ole kokku pandud!
 *When single door is not assembled!
 *Wenn Einzeltür ist nicht zusammengebaut!

