



Allgemeine Hinweise und Beispiele zur Verlegung von LINITHERM Dämmsystemen auf den Sparren

Aufsparrendämmung

LINITHERM®

Verlegung



Vorbemerkung V 2 2

Detailvorschläge

Traufe	V-T	3
Ortgang	V-O	8
First	V-F	11
Dachflächenfenster	V-Dff	12
Gaube	V-G	13
Kaminanschluss	V-K	14
Dunstrohr	V-D	14
Wasserdichtes Unterdach	V-WdU	15
Wohnungstrennwand	V-W	16
Haustrennwand	V-H	17

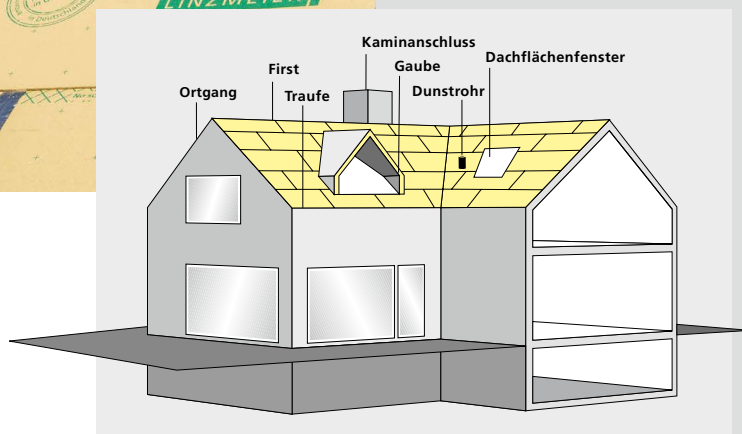
Montagehinweise unter Einbeziehung der Richtlinien des ZVDH

Typenblätter

LINITHERM PAL N+F	T 1	20
LINITHERM LOOP PAL N+F ...	T 1	20
LINITHERM PAL SIL T	T 2	23
LINITHERM PAL 2U	T 3	24
LINITHERM PAL 2U Plus	T 3	24
LINITHERM PGV T	T 3	24
LINITHERM PAL 2UM	T 3	24
LINITHERM PAL XXL	T 3	24
LINITHERM PGV XXL	T 3	24

Statik

Statik Schrauben	S 1	25
Schneelast		27
Windlast		28



V 2

Vorbemerkung

Anlieferung

LINITHERM Dämmelemente werden auf Paletten angeliefert. Beim Entladen sowie beim Transport der Elemente auf der Baustelle muss entsprechend sorgfältig gearbeitet werden. Bei allen Arbeiten (Verlegung der Elemente, Aufbringen der Dachlattung usw.) muss darauf geachtet werden, dass keine Beschädigung der Elemente erfolgt.

Sicherheitsbestimmung

Die Sicherheitsbestimmungen für Arbeiten auf dem Dach sind wie üblich einzuhalten.

Regeln der Bautechnik

LINITHERM Dämmsysteme sind hochwertige Produkte für die unterschiedlichsten Dämm Lösungen. Die Elemente werden auf modernen Produktionsanlagen in qualitativ hochwertigem, einwandfreiem Zustand hergestellt. Um den Nutzen einer optimalen Wärmedämm Lösung zu erreichen, ist eine fachgerechte Verlegung der Elemente erforderlich.
Unsere verletechnischen Empfehlungen sind schematische Informationen für den Käufer/Anwender. Sie sind unverbindlich und erheben keinen Anspruch auf grundsätzliche Gültigkeit, noch begründen sie einen Anspruch auf Gewährleistung. Jedes Gebäude bietet andere Voraussetzungen, es ist deshalb gebäudespezifisch grundsätzlich nach den Regeln der Bautechnik zu verfahren. Wenn mehr als ein Drittel der Dachfläche saniert wird muß ein Lüftungskonzept nach DIN 1946.6 erstellt werden. Darauf sollte der Bauherr hingewiesen werden.

Zubehör

Für eine fachgerechte Verlegung bieten wir entsprechend geeignete Zubehörteile an:
 z. B. LINIFIX Spezialschrauben, LINITHERM Klebebänder, LINITHERM Dichtfix, Kompribänder, LINITHERM L+D Pro Bahn, LINITHERM Spritzschaum, LINITHERM Nageldichtungsband usw.

Werkzeug

Zur Verlegung von LINITHERM Dämmsystemen werden nur wenige Werkzeuge benötigt, die in der Regel auf jeder Baustelle vorhanden sind. Geeignete Werkzeuge sind z. B.: Kreissäge, Fuchsschwanz, Hammer, Schrauber.

Grundsätze

Grundsätzlich sind bei bzw. vor der Verlegung der LINITHERM Elemente folgende Punkte zu beachten:

- Die Elemente sind sowohl längs- als auch schmalseitig satt zusammenzustecken, um eine vollflächige, homogene Wärmedämmschicht zu erhalten.
- Bei Elementen mit zusätzlichen Funktionen, wie z. B. Unterdach, ist insbesondere an allen Plattenstößen sowie an baubedingten Anschlüssen auf eine einwandfreie Abdichtung zu achten.
 Zur Herstellung der Luftdichtheit sollte zusätzlich die LINITHERM L+D Pro Bahn verlegt werden.
- Beschädigungen sind fachgerecht nachzubessern (z. B. durch abkleben, ausschäumen usw.).
- Die Elemente werden in der Regel längs, parallel zur Traufe, Reihe für Reihe von unten (Traufe) nach oben (First) verlegt. Eine fluchtgenaue Verlegung schon bei der ersten Reihe erleichtert die Verarbeitung der folgenden Reihen.
- Die Elemente sind im Verband zu verlegen. Kreuzfugen sind zu vermeiden.
- Die Konterlatten (Querschnitt gemäß Statik) sind gemäß den statischen Erfordernissen anzubringen (siehe hierzu z. B. S 1, S 2 Statik).
 Zur Reduzierung der Perforationen der Befestigungsschrauben/Nägels ist ggf. unterhalb der Konterlattung, das LINITHERM Nageldichtungsband zu verlegen.
- Bei Beginn der Verlegung der LINITHERM Dämmelemente sollten die vorausgehenden Arbeiten abgeschlossen sein (z. B. Mauerwerk hochgezogen bis Oberkante Sparren, Kamin hochgezogen usw.).
- Die Dacheindeckung sollte unmittelbar nach der Verlegung der Elemente erfolgen.
- Bei Einsatz einer Außenwanddämmung (z. B. WDVS) sollte eine Hinterströmung der Wanddämmung durch eine geeignete Verklebung oder Abdichtung zum Mauerwerk vermieden werden.

Diese Verlegehinweise beziehen sich auf das Bauteil Dach. Durch die Sanierung eines Bauteils können sich ggf. Auswirkungen auf andere Bauteile bzw. die Bauphysik des Gesamtgebäudes ergeben. Im Zweifelsfall muss ein entsprechender Sachverständiger/Bauphysiker bauseits hinzugezogen werden.

Verlegemöglichkeiten

Auf den nachfolgenden Seiten sind einige wichtige Detailpunkte dargestellt. Unsere Vorschläge stellen nur eine begrenzte Auswahl dar. Grundsätzlich sind jedoch die planerischen Vorgaben bzw. Fachregeln einzuhalten.

LINITHERM Dämmsysteme können auf verschiedene Arten verlegt werden:

- Verlegung der LINITHERM Dämmsysteme auf Sichteckschalung mit Vordeckung:
 Diese Verlegeart eignet sich, wenn im Raum Sparren und Schalung sichtbar bleiben sollen. Zum Schutz der Sichteckschalung vor Witterungseinflüssen sollte eine Vordeckung, z. B. LINITHERM L+D Pro Bahn, auf die Schalung verlegt werden.
- Verlegung der LINITHERM Dämmsysteme direkt (über der LINITHERM L+D Pro Bahn) auf den Sparren:
 Aufgrund der hohen Druckfestigkeit sowie Steifigkeit der LINITHERM Dämmsysteme können die Dämmplatten auch direkt auf den Sparren verlegt werden. Eine Vielzahl der LINITHERM Dämmsysteme weisen bereits mehrere Eigenschaften auf (z. B. Unterdach, Dampfsperre, optimale Wärmedämmung usw.). Beachten Sie hierzu auch die Hinweisblätter zu den einzelnen Typen.

Einige Details werden für diese unterschiedlichen Verlegearten gesondert dargestellt.

Verlegung der LINITHERM Dämmsysteme auf der Schalung mit Traufbohle

V-T 1

Die Kantenausbildungen des LINITHERM N+F Dämmelements sind gemäß Prüfung luft- und winddicht. Trotzdem muss die Luftdichtheit mit einer separaten Schicht hergestellt werden. Dazu wird die Verlegung der LINITHERM L+D Pro Bahn empfohlen.

Die Anschlüsse sind wie folgt auszuführen:

Aufbringen einer LINITHERM Spritzschaumraupe (zur Vermeidung von Wärme-/Kältebrücken) und Kompriband (zur Herstellung der Luft-/Winddichtheit), zwischen aufgehendem Mauerwerk/Sparren sowie LINITHERM L+D Pro Bahn. Nachdem die Sparren aufgelegt sind, ist im Bereich der Traufe, unterhalb der Sparren sowie an den Sparrenflanken ein Kompriband anzubringen. Das Kompriband sollte im eingebauten Zustand auf mind. 30% seiner Dicke komprimiert werden. Zur Herstellung der Luftdichtheit sollte die LINITHERM L+D Pro Bahn z. B. mittels Kompriband bzw. Kleberaupe (ggf. Anpressleiste) dauerhaft luftdicht an die aufgehenden Bauteile angeschlossen werden. Die Schalung ist in diesem Bereich getrennt bzw. ausgespart. Die verbleibenden Hohlräume werden z. B. mit Mineralfaser ausgefüllt bzw. ausgeschäumt.

Die Traufbohle ist in der Dicke wie die LINITHERM Dämmelemente parallel zur Traufe fachgerecht anzubringen und zu befestigen.

Die LINITHERM Elemente werden fluchtgerecht parallel zur Traufe reihenweise von unten nach oben verlegt. Die einzelnen erforderlichen Abdichtungsmaßnahmen der LINITHERM Elemente entnehmen Sie bitte dem entsprechenden Verlegehinweis des jeweiligen Elements.

Nach Verlegung von ca. 2 bis 3 Reihen LINITHERM Elementen (je nach Dachneigung) erfolgt die Montage der Konterlatten (i. d. R. Querschnitte 40/60 mm bzw. 40/80 mm).

Die Befestigung der Konterlatte zur Aufnahme der Schub-/Soglasten erfolgt mit LINIFIX Spezialschrauben gemäß Statik durch die Konterlatte in den Sparren.

Der weitere Aufbau mit Dachlattung/Dacheindeckung erfolgt wie üblich.

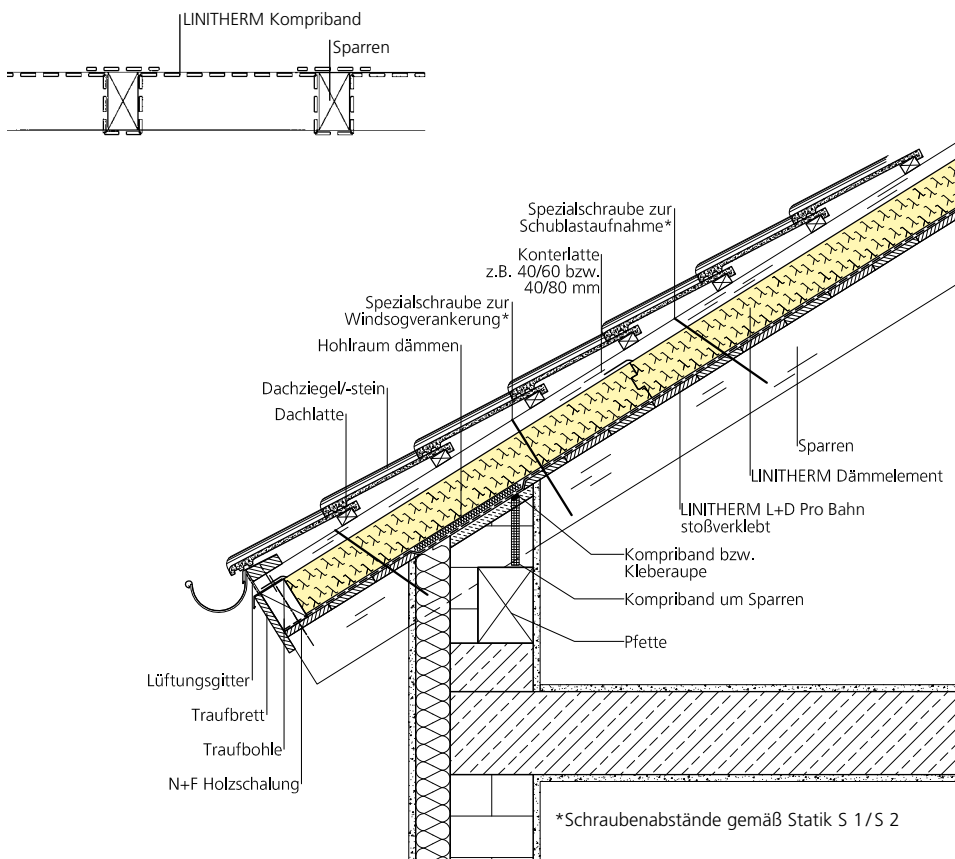
Anmerkung: Bei Einsatz einer Außenwanddämmung (z. B. WDVS) sollte eine Hinterströmung der Wanddämmung durch eine geeignete Verklebung oder Abdichtung zum Mauerwerk vermieden werden.

Herstellung der Luft-/Winddichtheit

Anbringen der Traufbohle

Verlegung der LINITHERM Elemente

Aufbringen der Konterlattung



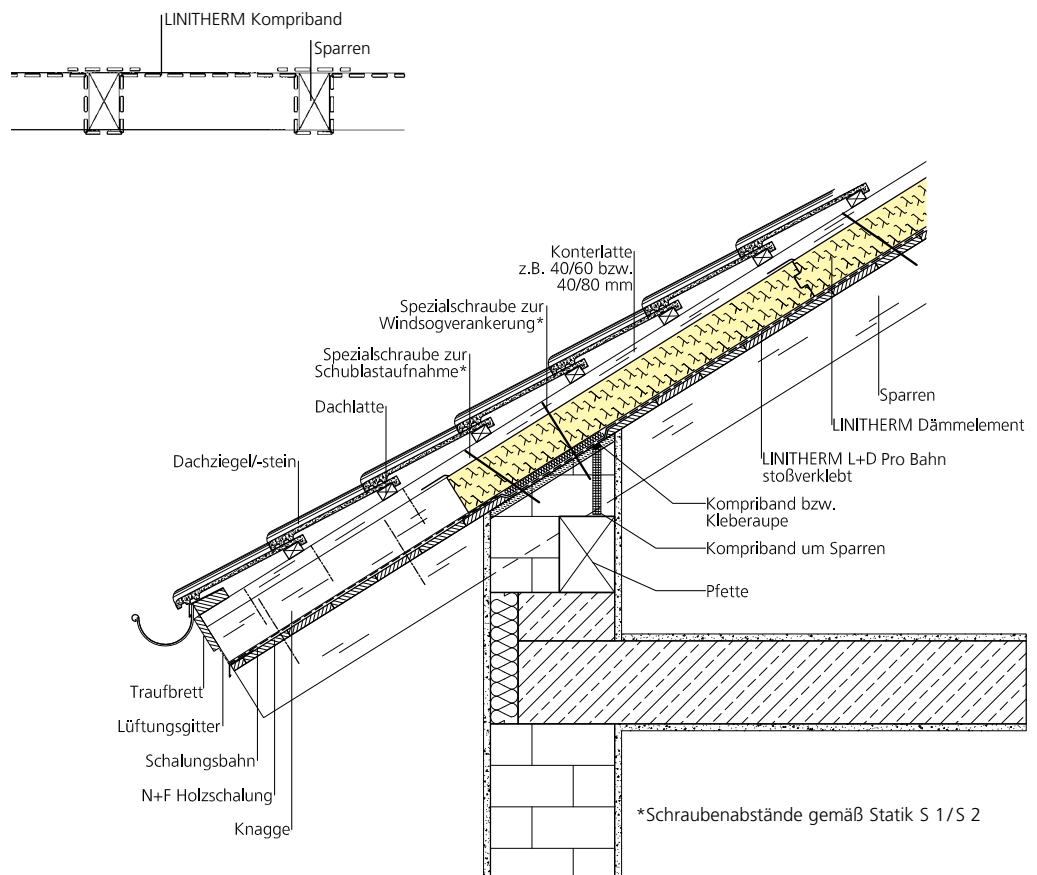
V-T 1a

Verlegung der LINITHERM Dämmsysteme auf der Schalung mit Knagge

Diese Lösung empfiehlt sich vor allem bei größeren Dachüberständen. Selbstverständlich ist die Variante mit der Knagge auch bei Konstruktionen ohne vollflächiger Schalung verwendbar.

- Knagge** Auf die Schalungsbahn, z. B. LINITHERM L+D Pro Bahn, wird die Knagge (Dicke der Knagge = Dicke der Dämmung) aufgebracht.
- Herstellung der Luft- und Winddichtheit** Aufbringen einer LINITHERM Spritzschaumraupe (zur Vermeidung von Wärme-/Kältebrücken) und Kompriband (zur Herstellung der Luft-/Winddichtheit), zwischen aufgehendem Mauerwerk/Sparren sowie LINITHERM L+D Pro Bahn. Nachdem die Sparren aufgelegt sind, ist im Bereich der Traufe, unterhalb der Sparren sowie an den Sparrenflanken ein Kompriband anzubringen. Das Kompriband sollte im eingebauten Zustand auf mind. 30 % seiner Dicke komprimiert werden.
- Vordeckung** Zur Herstellung der Luftdichtheit sollte die LINITHERM L+D Pro Bahn z. B. mittels Kompriband bzw. Kleberaupe (ggf. Anpressleiste) dauerhaft luftdicht an die aufgehenden Bauteile angeschlossen werden. Die Schalung ist in diesem Bereich getrennt bzw. ausgespart. Die verbleibenden Hohlräume werden z. B. mit Mineralfaser ausgefüllt bzw. ausgeschäumt.
- Verlegung der LINITHERM Elemente** Die LINITHERM Elemente werden fluchtgerecht parallel zur Traufe reihenweise von unten nach oben verlegt. Die einzelnen erforderlichen Abdichtungsmaßnahmen der LINITHERM Elemente entnehmen Sie bitte dem entsprechenden Verlegehinweis des jeweiligen Elements.
- Aufbringen der Konterlatte** Nach Verlegung von ca. 2 bis 3 Reihen LINITHERM Elementen (je nach Dachneigung) erfolgt die Montage der Konterlatte. Die Befestigung der Konterlatte zur Aufnahme der Schub-/Soglasten erfolgt mit LINIFIX Spezialschrauben gemäß Statik durch die Konterlatte/Knagge in den Sparren.

Der weitere Aufbau mit Dachlattung/Dacheindeckung erfolgt wie üblich.



Verlegung der LINITHERM Dämmsysteme direkt auf den Sparren LINITHERM PAL SIL T in Kombination mit weiteren LINITHERM Dämmsystemen

V-T 2

LINITHERM PAL SIL T ist eine Zusatzdämmung mit integrierter Ausbauplatte, die mit den meisten LINITHERM Aufsparrendämmsystemen (außer PAL HW und PGV Flex) kombiniert werden kann.
Die Anschlüsse sind wie folgt auszuführen:

Herstellung der
Luftdichtheit/
Vordeckung

Nachdem die Sparren aufgelegt sind, ist im Bereich der Traufe (unterhalb der Sparren sowie an den Sparrenflanken, s. Bild unten) zur Herstellung der Luft-/Winddichtheit LINITHERM Kompriband anzubringen. Anschließend wird zwischen den Sparren ausgemauert. Das Kompriband sollte im eingebauten Zustand auf mindestens 30 % seiner Dicke komprimiert werden. In diesem Bereich wird dann die LINITHERM Anschlusschürze verlegt, so dass das integrierte Kompriband zu den Bändern um die Sparren eine Verbindung herstellt. Danach wird die Anschlusschürze durch die Trennfuge der Elemente hindurchgeführt und auf der Oberseite luftdicht mit der Unterdeckbahn der PAL SIL T Dämmung verklebt.

Zum Ausrichten der ersten Reihe und zur Abdeckung der unteren Elementkante wird eine Traufbohle in Höhe der zwei Lagen Dämmung eingebaut.

Hierbei kann die PU-Dämmung ausgeklinkt werden, so dass die Silikatplatte bis zum Sparrenkopf reicht.

Die Silikatplatte wird dann mit der Traufbohle verschraubt.

Die Elemente werden fluchtgerecht, parallel zur Traufe, reihenweise von unten nach oben verlegt.

(Siehe auch Verlegehinweise zum Elementtyp LINITHERM PAL SIL T) Im Bereich der Anschlüsse sind die Elemente zu trennen, um mittels Anschlusschürze die luftdichten Ebenen der Außenwand und des Daches miteinander zu verbinden, wie oben beschrieben.

Verlegung der
LINITHERM Elemente

Nach 2 bis 3 verlegten Reihen wird die weitere LINITHERM Dämmung (siehe Verlegehinweise zum jeweiligen Element) verlegt, darauf werden die Konterlatten gemäß Statik angebracht.

Bei Einsatz von LINITHERM Dämmelementen mit Schalldämmplatte empfehlen wir für erhöhte

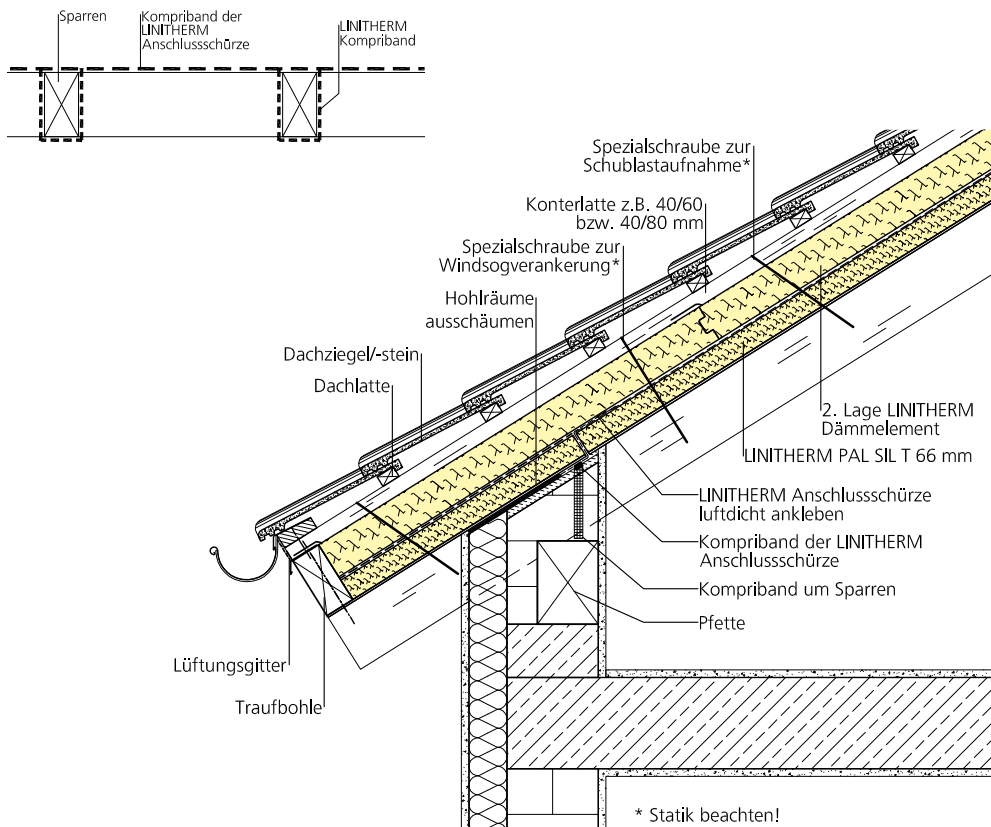
Luftschalldämmung die gegensinnige Verschraubung der Konterlatten mit LINIFIX Doppelgewindeschrauben.

Aufbringen der
Konterlattung

Auf die Konterlatten werden sofort die Dachlatten bzw. Hilfsplatten als Standfläche montiert.

Der weitere Aufbau mit Dachlattung/Dacheindeckung erfolgt wie üblich.

Anmerkung: Bei Einsatz einer Außenwanddämmung (z. B. WDVS) sollte eine Hinterströmung der Wanddämmung durch eine geeignete Verklebung oder Abdichtung zum Mauerwerk vermieden werden.



V-T 3

Verlegung der LINITHERM Dämmsysteme im Altbau bzw. im Neubau

Herstellung der Luft- und Winddichtheit

Beim Altbau kann bei Einsatz einer LINITHERM Aufsparrendämmung die bestehende raumseitige Bekleidung unverändert bleiben.

Die vorhandenen Sparren werden an der Außenkante des verputzten Mauerwerks gekappt.

Aufbringen der Traufbohle

Zur Herstellung der Luftdichtheit wird die LINITHERM L+D Pro Bahn über den Sparren verlegt. Die LINITHERM L+D Pro Bahn wird dann am vorhandenen Außenputz luftdicht angeklebt und später von der Außenwanddämmung abgedeckt.

Verlegung der LINITHERM Elemente

Die Traufbohle ist in der Dicke wie die LINITHERM Dämmelemente parallel zur Traufe fachgerecht anzubringen und zu befestigen.

Die LINITHERM Elemente werden fluchtgerecht parallel zur Traufe reihenweise von unten nach oben verlegt. Die einzelnen erforderlichen Abdichtungsmaßnahmen der LINITHERM Elemente entnehmen Sie bitte dem entsprechenden Verlegehinweis des jeweiligen Elements.

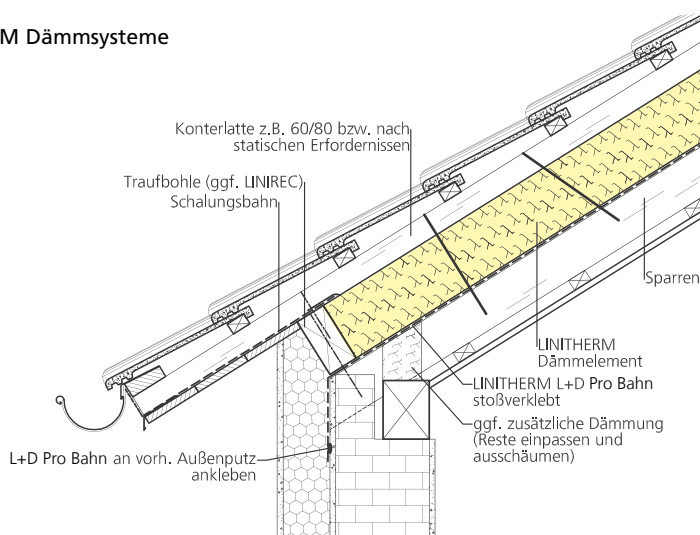
Aufbringen der Konterlatte

Nach Verlegung von ca. 2 bis 3 Reihen LINITHERM Elementen (je nach Dachneigung) erfolgt die Montage der Konterlatte. Die Befestigung der Konterlatte zur Aufnahme der Schub-/Soglasten erfolgt mit LINIFIX Spezialschrauben gemäß Statik durch die Konterlatte in den Sparren.

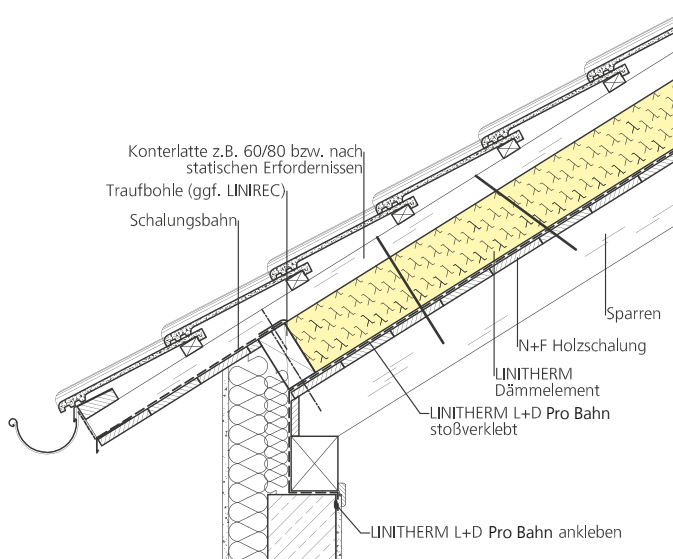
Der weitere Dachaufbau mit Dachlattung/Dacheindeckung erfolgt wie üblich.

Anmerkung: Bei Einsatz einer Außenwanddämmung (z. B. WDVS) sollte eine Hinterströmung der Wanddämmung durch eine geeignete Verklebung oder Abdichtung zum Mauerwerk vermieden werden.

Verlegung der LINITHERM Dämmsysteme (Sparren verkleidet)



Verlegung der LINITHERM Dämmsysteme (Sichtsparren mit Schalung)



Verlegung der LINITHERM Dämmsysteme im Altbau

V-T 4

Beim Altbau kann bei Einsatz einer LINITHERM Aufsparrendämmung die bestehende raumseitige Bekleidung unverändert bleiben.

Zur Herstellung der Luftdichtheit werden LINITHERM PAL Reste zwischen die Sparren eingepasst und mit Kompriband luftdicht angeschlossen. Die Anschlussfuge und verbleibende Hohlräume (z. B. zwischen Sparren und Pfette) werden mit Spritzschaum ausgeschäumt. Größere Hohlräume können mit einem weichen Dämmstoff (Mineralwolle) ausgedämmt werden. Die LINITHERM L+D Pro Bahn mittels Kompriband bzw. Kleberaube dauerhaft luftdicht an die aufgehenden Bauteile anschließen.

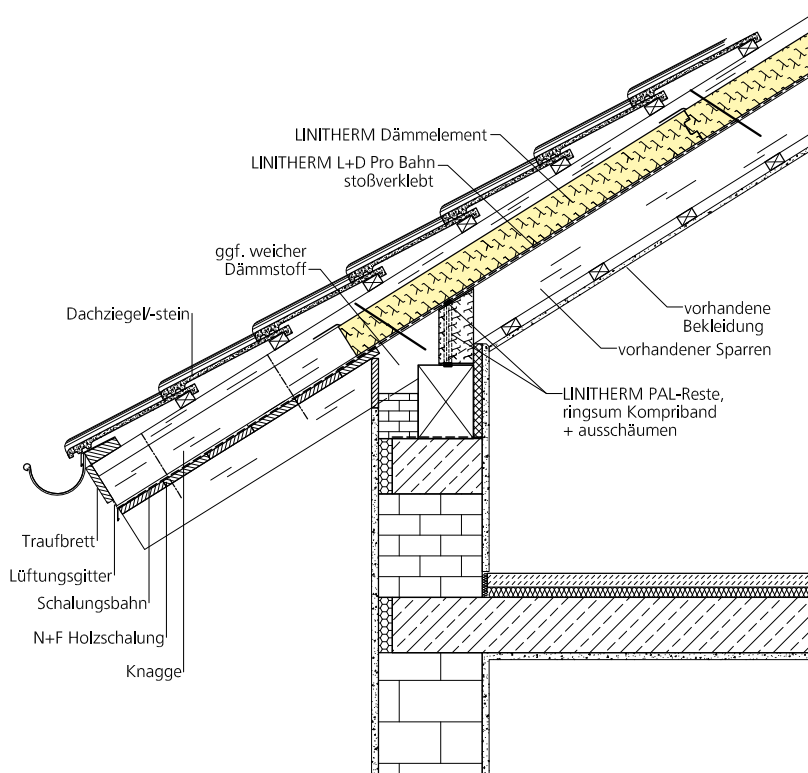
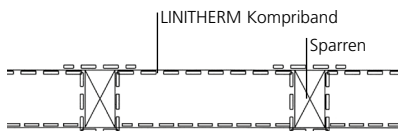
Herstellung der
Luftdichtheit/
Vordeckung

Die LINITHERM Elemente werden fluchtgerecht parallel zur Traufe reihenweise von unten nach oben verlegt. Die einzelnen erforderlichen Abdichtungsmaßnahmen der LINITHERM Elemente entnehmen Sie bitte dem entsprechenden Verlegehinweis des jeweiligen Elements.

Verlegung der
LINITHERM Elemente

Nach Verlegung von ca. 2 bis 3 Reihen LINITHERM Elementen (je nach Dachneigung) erfolgt die Montage der Konterlatten (i. d. R. Querschnitte 40/60 mm bzw. 40/80 mm). Die Befestigung der Konterlatte zur Aufnahme der Schub-/Soglasten erfolgt mit LINIFIX Spezialschrauben gemäß Statik durch die Konterlatte in den Sparren.

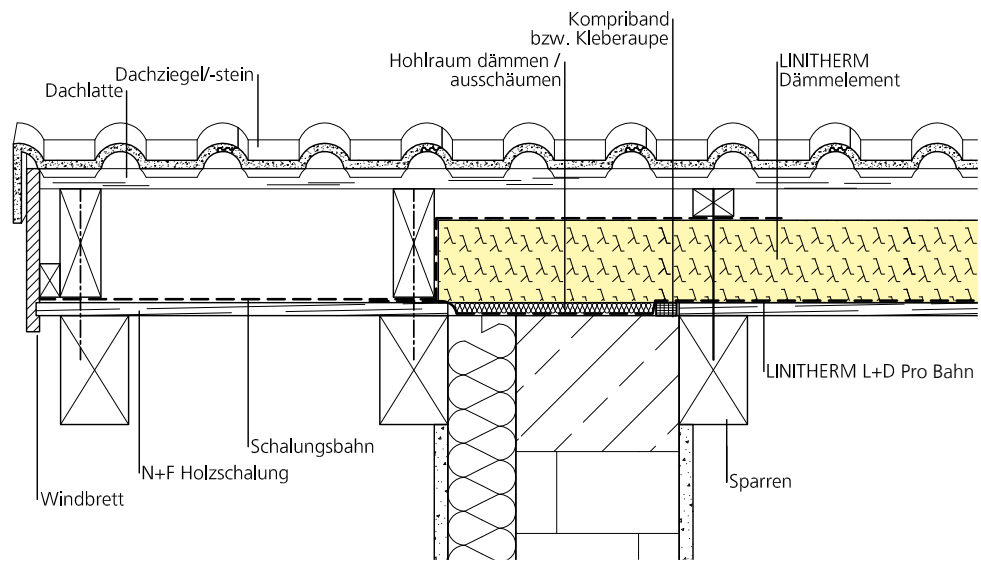
Der weitere Dachaufbau mit Dachlattung/Dacheindeckung erfolgt wie üblich.



Ortgang mit außenliegendem Sparren, Verlegung der LINITHERM Dämmsysteme auf vollflächiger Schalung

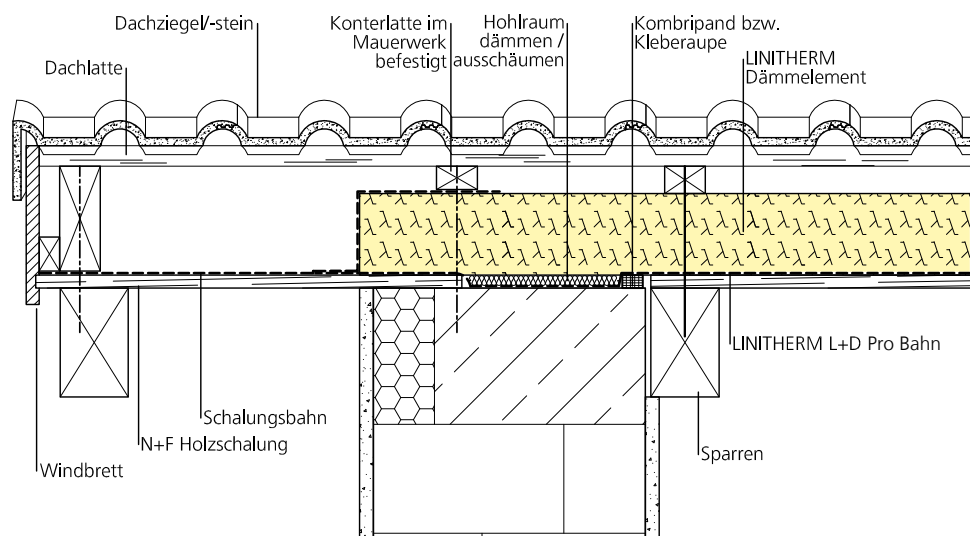
Um die Luftdichtheit am Ortgang herzustellen, wird die LINITHERM L+D Pro Bahn auf dem Ringgurt/Ringbalken z. B. mittels Kompriband bzw. Kleberaube und Anpressleiste (Schalungsbrett) bzw. LINITHERM PGV dauerhaft luftdicht an die aufgehenden Bauteile angeschlossen. Die Schalung wird in diesem Bereich getrennt bzw. ausgespart. Die verbleibenden Hohlräume werden mittels weichem Dämmstoff ausgefüllt bzw. ausgeschäumt. Die LINITHERM Elemente werden mindestens bis Außenkante Mauerwerk/Außenwanddämmung verlegt. Wenn eine Außenwanddämmung angebracht wird, ist die Wanddämmung dicht an die Dachdämmung anzuschließen. Der weitere Dachaufbau mit Dachlattung/Dacheindeckung erfolgt wie üblich.

Anmerkung: Bei Einsatz einer Außenwanddämmung (z. B. WDVS) sollte eine Hinterströmung der Wanddämmung durch eine geeignete Verklebung oder Abdichtung zum Mauerwerk vermieden werden.



V-O 1

V-O 1a

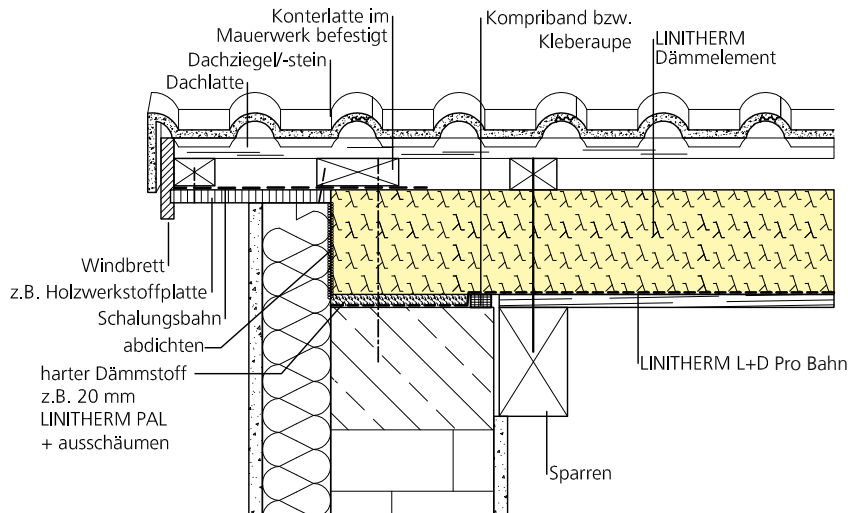


Ortgang ohne außenliegendem Sparren, Verlegung auf Schalung

V-O 2

Herstellen der Luftdichtheit mit der LINITHERM L+D Pro Bahn (siehe Ortgang V-O 1).

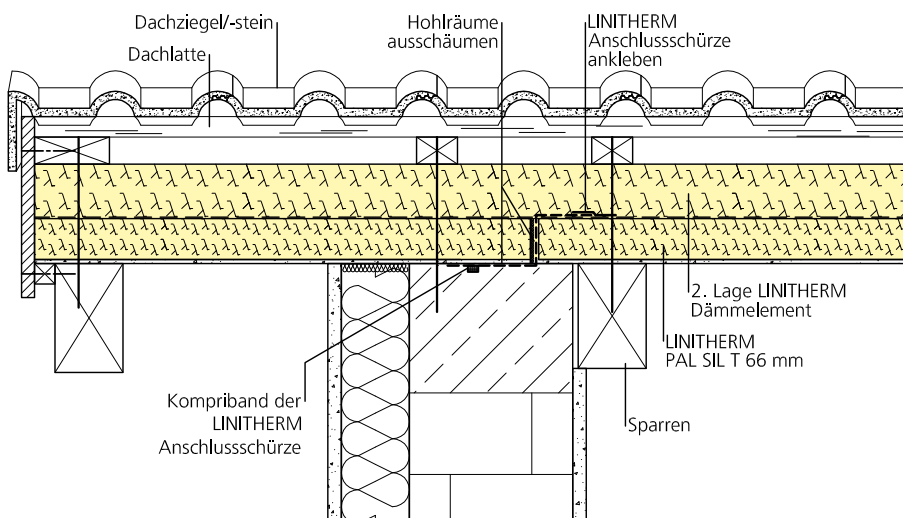
Anmerkung: Bei Einsatz einer Außenwanddämmung (z. B. WDVS) sollte eine Hinterströmung der Wanddämmung durch eine geeignete Verklebung oder Abdichtung zum Mauerwerk vermieden werden.

Ortgang mit außenliegendem Sparren, Verlegung direkt auf den Sparren
LINITHERM PAL SIL T in Kombination mit weiteren LINITHERM Dämmsystemen

V-O 3

Herstellen der Luftdichtheit mit der LINITHERM Anschlusschürze (siehe Traufe V-T 2).

Anmerkung: Bei Einsatz einer Außenwanddämmung (z. B. WDVS) sollte eine Hinterströmung der Wanddämmung durch eine geeignete Verklebung oder Abdichtung zum Mauerwerk vermieden werden.

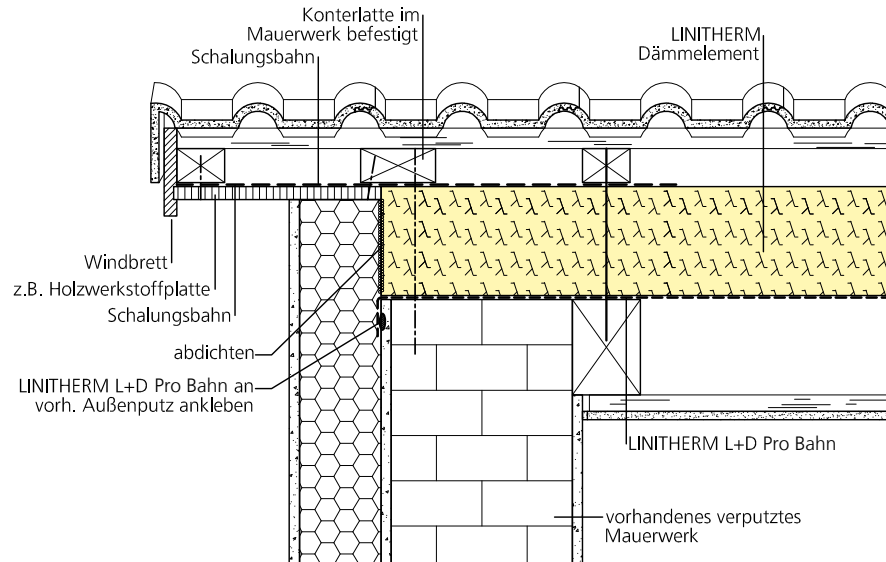


V-O 4

Ortgang Altbau

Herstellen der Luftdichtheit mit der LINITHERM L+D Pro Bahn (siehe Ortgang V-O 1).
Die LINITHERM L+D Pro Bahn wird am vorhandenen Außenputz luftdicht angeklebt und später von der Außenwanddämmung abgedeckt.

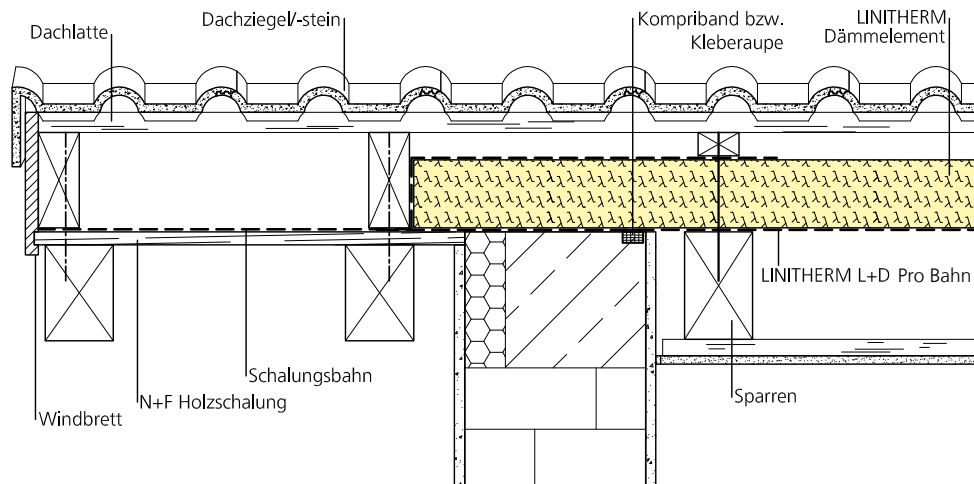
Anmerkung: Bei Einsatz einer Außenwanddämmung (z. B. WDVS) sollte eine Hinterströmung der Wanddämmung durch eine geeignete Verklebung oder Abdichtung zum Mauerwerk vermieden werden.



V-O 5

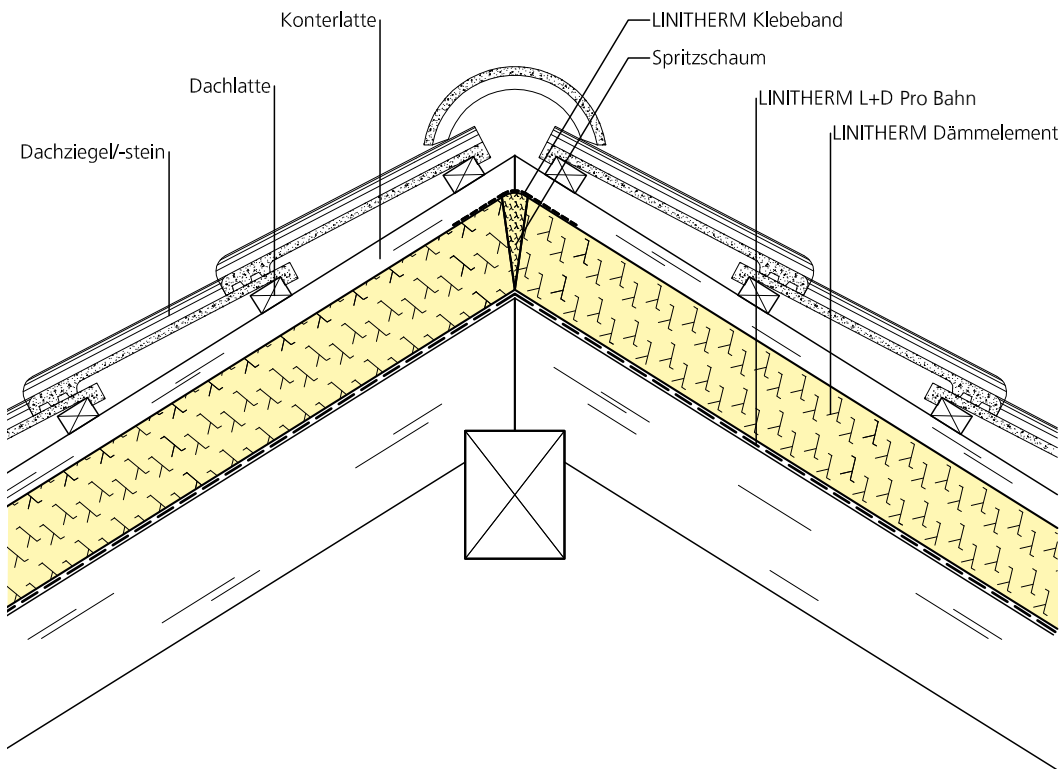
Ortgang Altbau

Herstellen der Luftdichtheit mit der LINITHERM L+D Pro Bahn (siehe Ortgang V-O 1).



First

Für eine homogene Wärmedämmung ist auch am First eine absolut dichte Verbindung herzustellen. Die Platten sollen so zugeschnitten werden, dass eine schmale Kerbe entsteht (siehe Zeichnung). Diese Kerbe wird mit LINITHERM Spritzschaum verfüllt. Der übergequollene Schaum wird nach Aushärtung sauber abgeschnitten. Die Abdichtung erfolgt mit LINITHERM Butylklebeband, außer bei Elementen mit diffusionsoffener Unterdeckbahn. Hier erfolgt die Abdichtung mit dem LINITHERM T-Klebeband.



V-Dff

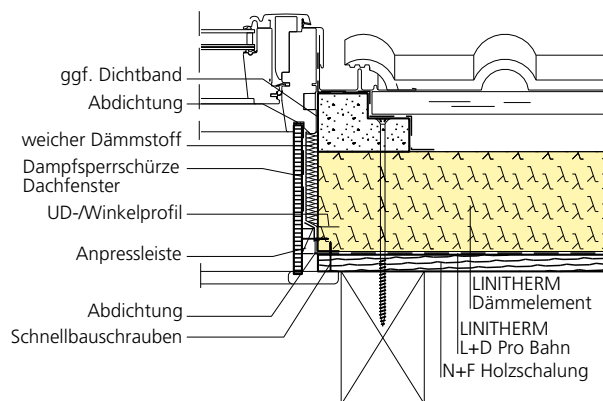
Dachflächenfenster

Die Einbauvorschriften des Fensterherstellers sind grundsätzlich zu beachten. Üblicherweise wird die LINITHERM Dämmung zuerst vollflächig verlegt. Vor dem Einbau des Fensters ist die Dämmung mit Fuchsschwanz/ Handkreissäge ca. 1 cm größer als das Fensteraußenmaß bzw. als der BDX-Rahmen auszuschneiden.

Verlegung ohne BDX-Rahmen

Die LINITHERM Dachfensterdämmzargen DDZ werden anschließend bauseits auf die entsprechenden Dachfenstergrößen zugeschnitten. Im Bereich der Velux Befestigungswinkel muss die LINITHERM Dachfensterdämmzarge bis zur vorhandenen Nut ausgeklinkt werden um eine ebene Auflagefläche für die Befestigungswinkel zu erhalten. Je nach Einbauart des Dachfensters (hoch oder tief) werden entweder die waagerechten oder die vertikalen Dämmzargen ausgeklinkt.

Bei der waagerechten Dämmzarge muss der Falz an den Ecken entsprechend den vertikalen Dämmzargen ausgeklinkt werden.

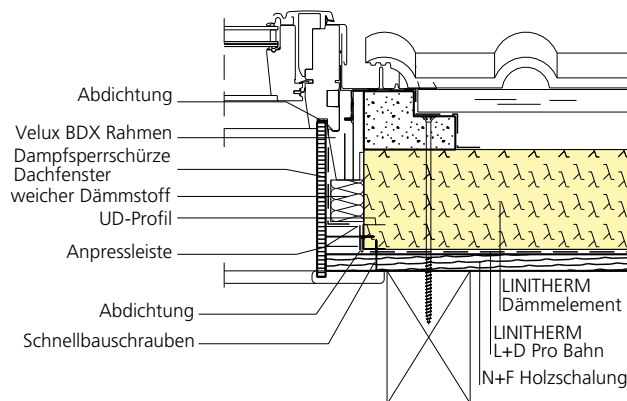


Im Anschluss können die Dämmzargen mit dem Blendrahmen des Dachfensters verbunden werden. Beim Einbau ohne BDX-Rahmen kann ggf. ein dünnes Dicht-/Komprimband zwischen LINITHERM-DDZ und Blendrahmen des Dachfensters eingeklebt werden. Anschließend wird das Dachflächenfenster mit der LINITHERM Dachfensterdämmzarge DDZ eingesetzt und durch die LINITHERM Elemente in den Sparren/Wechsel verschraubt. Der Anschluss zwischen Dachfenster (bzw. außenseitiger Dachfenster-Anschlusschürze) und Unterdeckung des Hauptdaches wird mit LINITHERM Klebeband hergestellt.

Verlegung mit BDX-Rahmen

Abweichend von der oberen Beschreibung ist bei Verlegung mit BDX-Rahmen keine Ausklinkung in der LINITHERM Dachfensterdämmzarge DDZ für die Auflagefläche der Velux Befestigungswinkel notwendig. Die restlichen Verlegeschritte sind wie oben beschrieben auszuführen.

Oberhalb des Dachflächenfensters wird zur Ableitung der anfallenden Feuchtigkeit eine Wasserableitrinne, ein Abweissbrett oder -winkel schräg angebracht. Abschließend wird außenseitig die Lattung ergänzt, der Eindeckrahmen montiert und das Dach eingedeckt.



Raumseitig ist eine fachgerecht angebrachte Dampfsperre, sowie ergänzende Wärmedämmung notwendig und sauber einzubringen (s. Schnittzeichnungen).

Der Dachfenster-Folienstreifen wird mittels Kleber (Klebeband bzw. Klebmasse) und Anpressleiste am UD-/Winkelprofil (zwischen Dämmelement und Schalung eingeschoben) angeschlossen.

Die Hohlräume sind mit einem weichen Dämmstoff auszufüllen. Zum Schluss erfolgt die Montage des Dachfenster-Innenfutters.

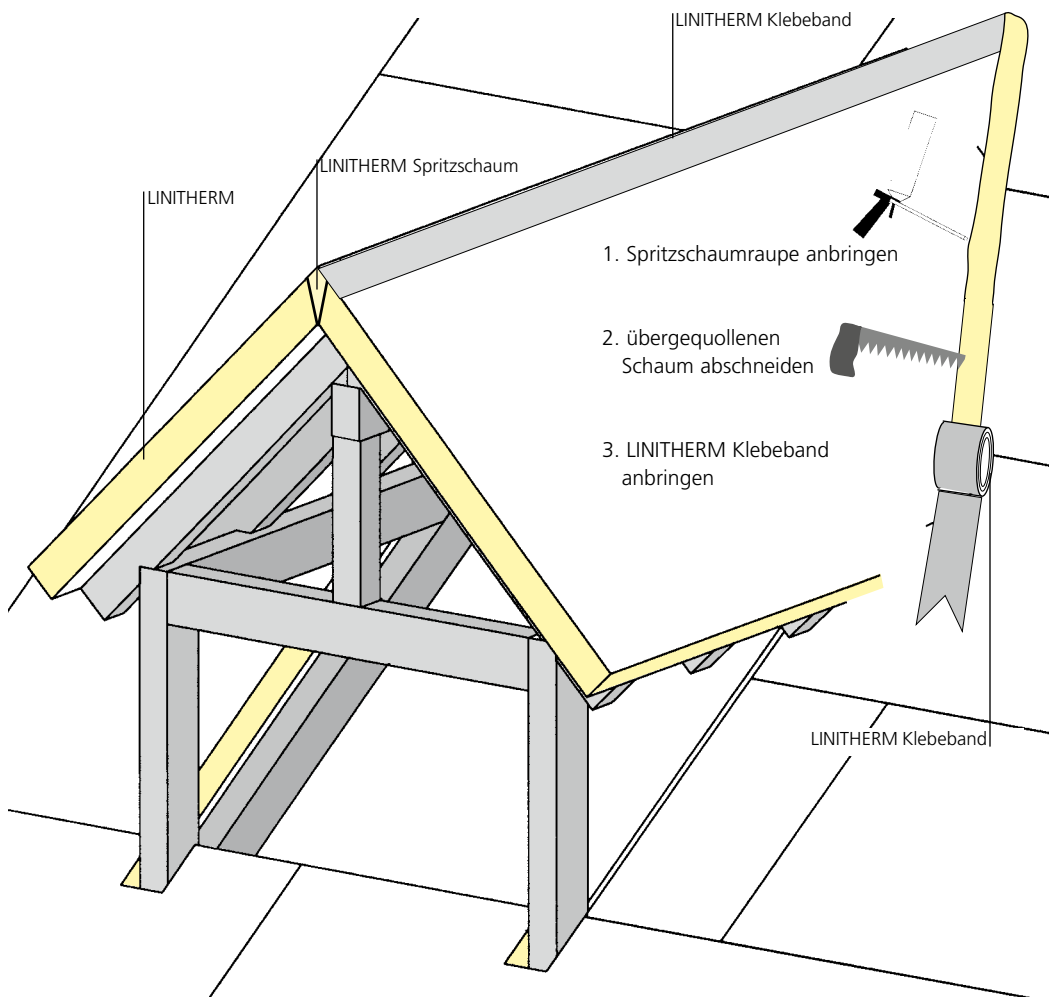
Gaube

Auf Spitz- oder Schleppegauben werden die LINITHERM Elemente wie auf der sonstigen Dachfläche verlegt.

Die Anschlussplatten werden gemäß untenstehender Zeichnung mit schmaler Kerbe zugeschnitten. Der entstehende Hohlraum wird ausgeschäumt und der übergequollene Schaum abgeschnitten. Danach wird das LINITHERM Klebeband aufgebracht.

Die Befestigung der Konterlattung erfolgt wie üblich (gemäß Statik).

Der weitere Aufbau mit Dachlattung/Kehlblach/Dacheindeckung erfolgt wie üblich.



Anstelle konventioneller Holzständergauben bieten sich LITEC GBS Gaubenbausysteme an. (Siehe LITEC GBS Gaubenbausysteme »Allgemeine Hinweise und Beispiele zur Montage«)

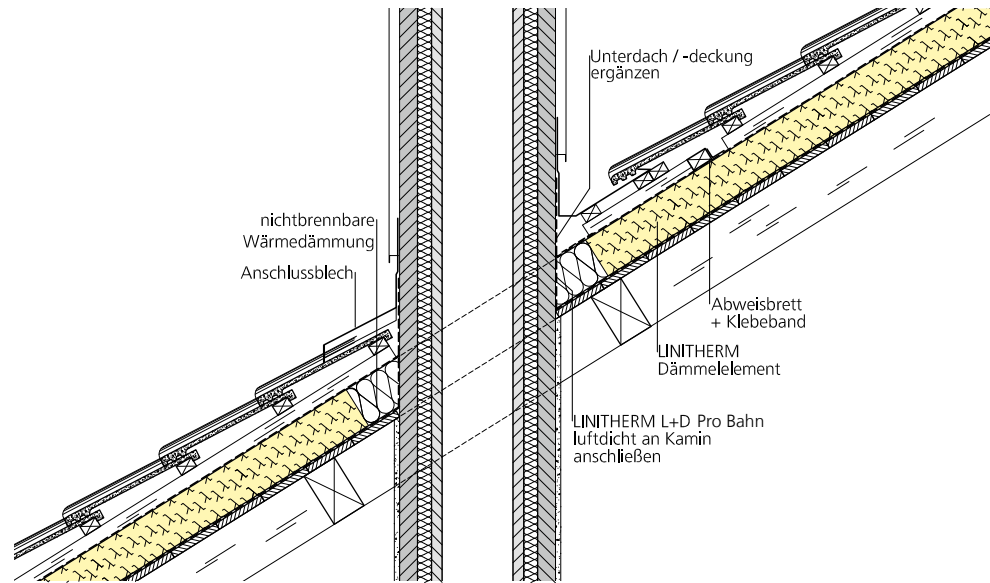
V-K

Kaminanschluss

Direkt am Kamin darf je nach Abgastemperatur kein brennbares Material anschließen. Hierzu sind die jeweiligen Landesbauordnungen bzw. die Hinweise des zuständigen Schornsteinfegers zu beachten.

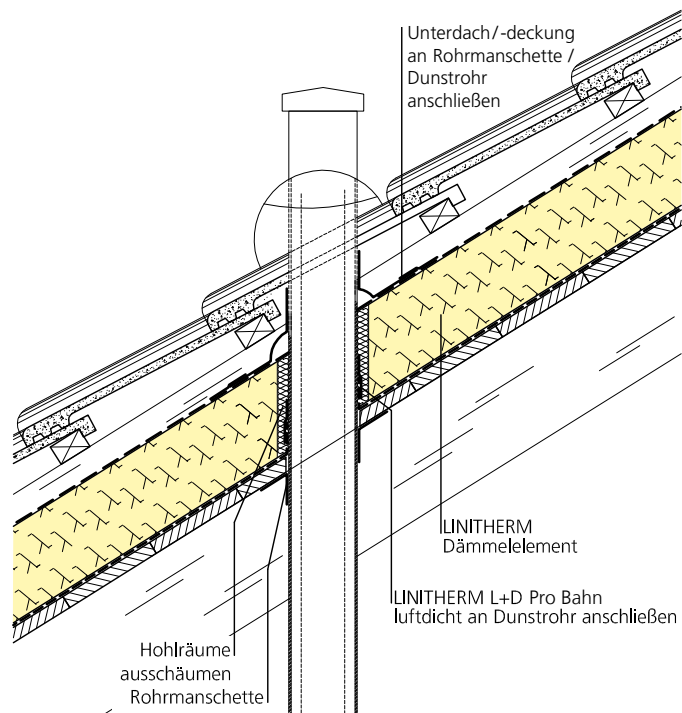
Die LINITHERM Elemente werden mit dem vorgeschriebenen Abstand zum Kamin zugeschnitten und ausgelegt. Der verbleibende Zwischenraum zum Kamin wird z. B. mit Mineralfaserdämmstoff (Baustoffklasse A1) gefüllt. Darüber ist das LINITHERM Klebeband vom Kamin bis zur LINITHERM Dämmung anzubringen.

Der weitere Aufbau mit Dachlattung/Blechverwahrung/Dacheindeckung erfolgt wie üblich.



V-DR

Dunstrohr



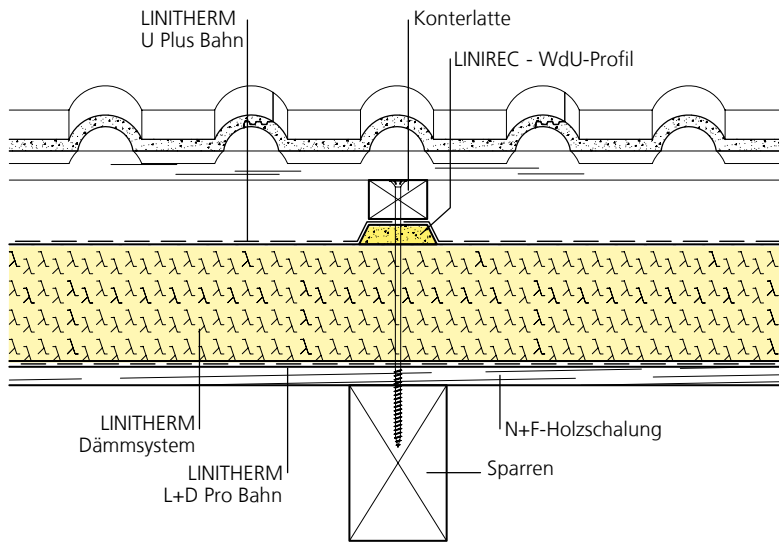
Wasserdichtes Unterdach mit LINITHERM U-Plus Bahn

Fordern die Regeln des ZVDH ein wasserdichtes Unterdach, so ist eine Verklebung bzw. Verschweißung einer separaten Unterdachbahn an den Überlappungen erforderlich.

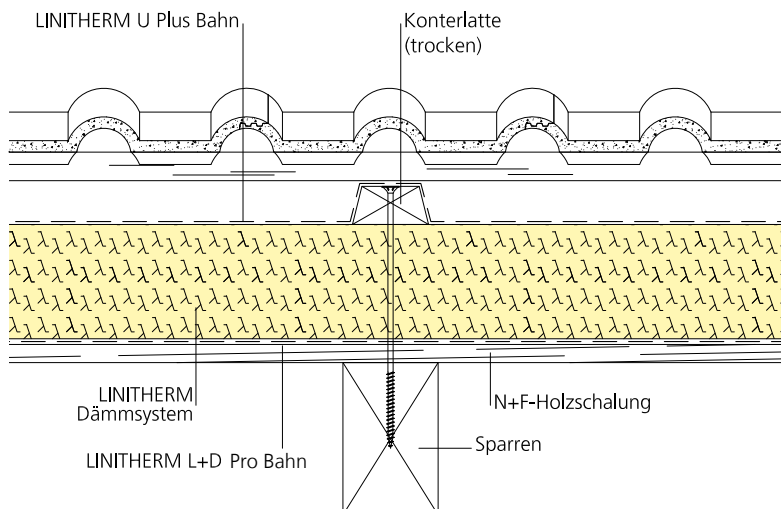
Nach den Richtlinien des ZVDH muss das wasserdichte Unterdach darüber hinaus über die Konterlatte geführt werden, damit diese nicht der Feuchtigkeit ausgesetzt ist. Da die Konterlattens jedoch i. d. R. eine Restholzfeuchte besitzen, würde dies bedeuten, dass diese Feuchtigkeit unter der Unterdachbahn eingeschlossen ist und zur Schädigung der Konterlatte führen kann. Hier bietet das LINIREC WdU-Profil Abhilfe. Es besteht aus trockenem, recyceltem PU-Hartschaum, druckfest, verrottungssicher und fäulnisbeständig.

Das LINIREC WdU-Profil wird unter dem Unterdach zur Fixierung der Dämmung angebracht. Nach Verlegen des Unterdaches kann die Konterlatte wie gewohnt befestigt werden. Fazit: die Konterlatte berührt nicht die wasserführende Ebene und das eingeschlossene LINIREC WdU-Profil kann nicht verrotten.

Wasserdichtes Unterdach mit WDU-Profil



Wasserdichtes Unterdach ohne WDU-Profil

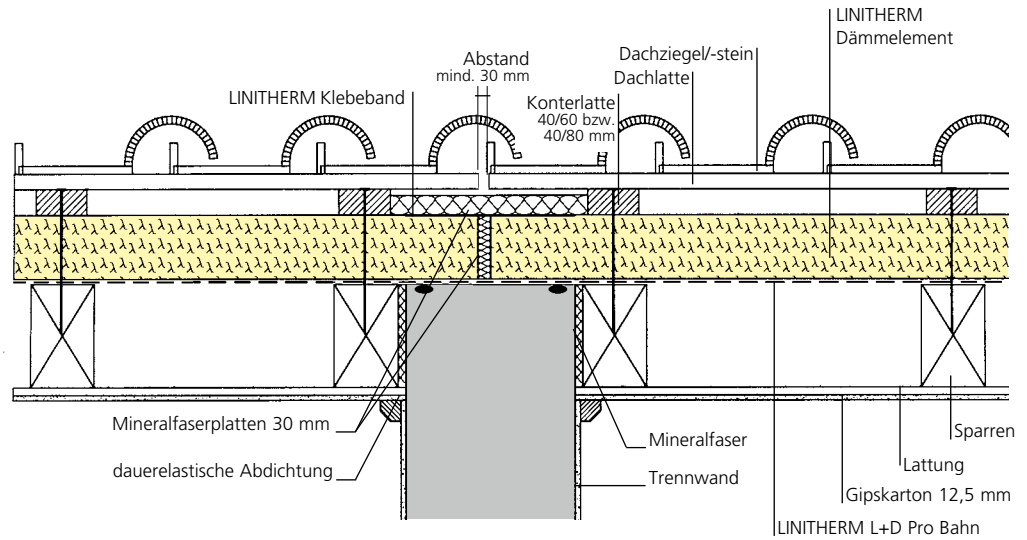


Wohnungstrennwand

Schall-Längsdämmung über Wohnungstrennwänden oder Schalldämmung zwischen verschiedenen Wohneinheiten kann z. B. gemäß den hier dargestellten Lösungsmöglichkeiten je nach den örtlichen Erfordernissen erfolgen.

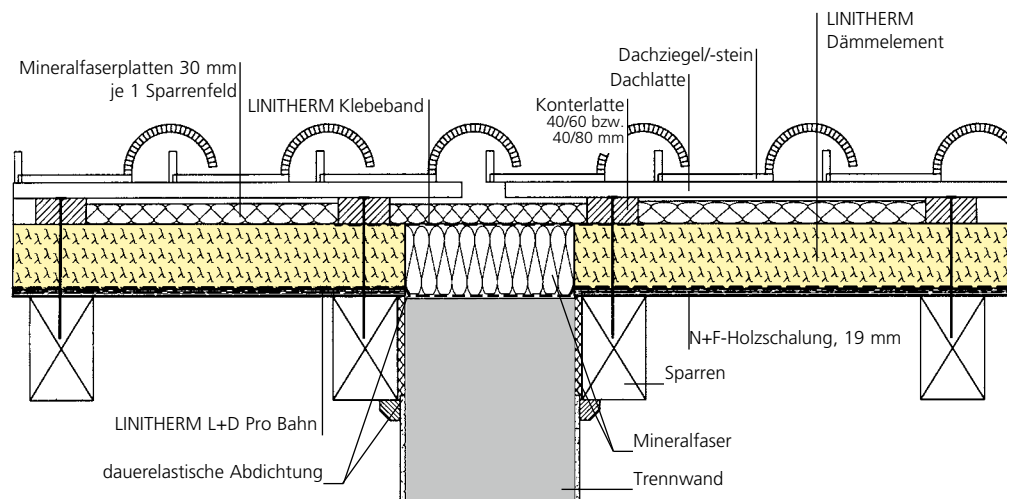
LINITHERM PAL auf Sparren

Bewertetes Labor-Schall-Längsdämm-Maß
 $R_{LW,P} = 65 \text{ dB}$
 Rechenwert
 $R_{LW,R} = 63 \text{ dB}$



LINITHERM PAL auf Schalung

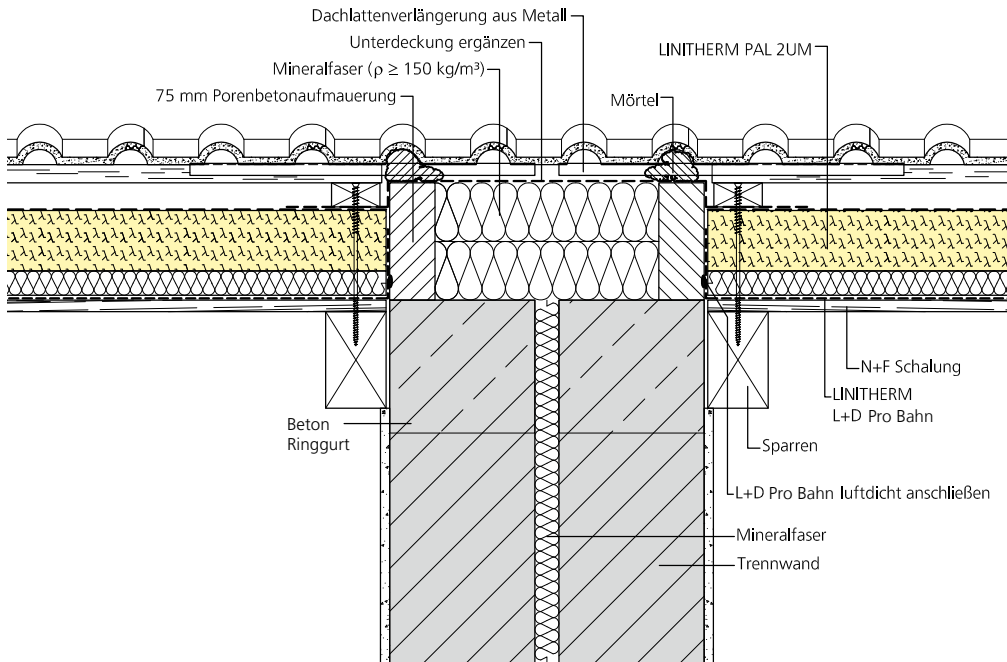
Bewertetes Labor-Schall-Längsdämm-Maß
 $R_{LW,P} = 62 \text{ dB}$
 Rechenwert
 $R_{LW,R} = 60 \text{ dB}$



Haustrennwand

V-H

Schall-Längsdämmung über Trennwänden von Doppel- und Reihenhäusern kann z. B. gemäß der hier dargestellten Lösung je nach den örtlichen Erfordernissen erfolgen.

LINITHERM PAL 2UM
auf Sparren

Schall-Längsdämm-Maß
 $R_{LW} = \text{ca. } 70 \text{ dB}^*$

* Schalldämmmaß resultiert aus folgenden Untersuchungen:

- Prüfbericht 04 06 26.V03, LSW Labor für Schall- und Wärmemesstechnik GmbH, Stephanskirchen (Bestimmung des Schalldämmmaßes eines Dachaufbaus mit LINITHERM PAL 2UM, $R_w = 44 \text{ dB}$)
- Abschlussbericht 4149, Kurz und Fischer GmbH, Winnenden (Korrekturglied $K = 26-28 \text{ dB}$ für die dargestellte Ausführung)

ZVDH-Regelwerk
LINITHERM Montagehinweise unter Einbeziehung der Richtlinien des ZVDH

Einstufung der LINITHERM Steildachdämmsysteme nach Tabelle 1 des »Merkblattes für Unterdächer, Unterdeckungen und Unterspannungen« und entsprechend der Tabelle 1.1 der »Fachregeln für Dachziegel und Dachsteine«.

LINITHERM Produkt	Dachneigung (DN) in Abhängigkeit von der Regeldachneigung (RDN) des Dachziegels	Empfohlene Dachneigung (DN) mindestens	Maximale Anzahl zusätzlicher erhöhter Anforderungen	Art	Klasse
PAL N+F, LOOP PAL N+F <i>mit U Plus Bahn über Fläche und Konterlatte</i>	$DN \geq RDN - 12^\circ$	Mind. 10°	3 wenn $DN \geq (RDN - 12^\circ)$	Wasserdichtes Unterdach	1
PAL 2U Plus, PAL XXL, PGV XXL <i>mit UD-Abdeckstreifen über der Konterlatte</i>	$DN \geq RDN - 12^\circ$	Mind. 12°	3 wenn $DN \geq (RDN - 12^\circ)$	Wasserdichtes Unterdach	1
PAL 2U Plus, PAL XXL, PGV XXL <i>mit Nageldichtung</i>	$DN \geq RDN - 12^\circ$	Mind. 12°	4 wenn $DN \geq (RDN - 8^\circ)$ 1 wenn $DN \geq (RDN - 12^\circ)$	Regensicheres Unterdach	2
PAL N+F, LOOP PAL N+F PAL 2U, LOOP PAL 2U, PAL 2UM, PGV T <i>mit Nageldichtung</i>	$DN \geq RDN - 8^\circ$	Mind. 20°	3 wenn $DN \geq (RDN - 8^\circ)$	Naht- und perforationsgesicherte Unterdeckung	3
PAL 2U, LOOP PAL 2U, PAL 2U Plus, PAL 2UM, PGV T, PAL XXL, PGV XXL <i>ohne Nageldichtung</i>	$DN \geq RDN$	Mind. 20°	3 wenn $DN \geq RDN$	Verschweißte oder verklebte Unterdeckung	4
PAL N+F, LOOP PAL N+F <i>ohne Nageldichtung</i>	$DN \geq RDN$	Mind. 20°	2 wenn $DN \geq RDN$	Überlappte oder verfalzte Unterdeckung	5

Erhöhte Anforderungen sind:

- Unterschreitung der Regeldachneigung (RDN)
- Konstruktive Besonderheiten
- Nutzung des Dachgeschosses insbesondere zu Wohnzwecken
- Klimatische Verhältnisse
- Örtliche Bestimmungen

Die in der Tabelle angegebenen Einstufungen sind Mindestmaßnahmen.

Besondere klimatische Verhältnisse, exponierte Lage des Gebäudes, große Entfernungen zwischen First und Traufe, Kehlen, Dachgauben, Anlagen, Auf- oder Indachsysteme oder sonstige besondere Anforderungen erfordern eine höherwertige Einstufung.

Bei besonderen örtlichen Bestimmungen ist eine höherwertige Zusatzmaßnahme zu wählen.

Grundsätzlich können höherwertige Einstufungen auch anstelle der Mindesteinstufungen angewandt werden.

Anlage zu: LINITHERM Montagehinweise unter Einbeziehung der Richtlinien des ZVDH

Auszug aus dem ZVDH Regelwerk:

»Auf zu Wohnzwecken genutzten und/oder wärmedämmten Dächern können Behelfsdeckungen erforderlich sein.«

Empfehlungen

Zur Eignung als Behelfsdeckung sind für LINITHERM Aufsparrendämmsysteme mit Unterdeckungsfunktion folgende Angaben zu beachten:

Dämmsystem	Voraussetzungen zur Behelfsdeckungsfähigkeit
LINITHERM PAL N+F, LOOP PAL N+F	Nageldichtung unter der Konterlattung
	In der Längsstoß-Verjüngung nicht schrauben (s. Bild rechts)
	Klebebandstellen sauber, staub-/fettfrei und trocken
	Fugen-/Klebebänder sorgfältig ankleben, LINITHERM Butylklebeband 1,0 mm verwenden
	Verklebungen nicht im stehenden Wasser Max. Freibewitterungszeit 6 Wochen
LINITHERM PAL 2U, LOOP PAL 2U PAL 2U Plus, PAL 2UM, PGV T PAL XXL PGV XXL	Nageldichtung unter der Konterlattung
	Klebebandstellen und Überlappungsverklebung sauber, staub-/fettfrei und trocken
	Überlappungsverklebung/Klebebänder sorgfältig ankleben
	LINITHERM T-Klebeband verwenden
	Verklebung nicht im stehenden Wasser Max. Freibewitterungszeit 4 Wochen

Die eingesetzten Unterdeckbahnen entsprechen der Klasse UDB-A des ZVDH und sind für die Verwendung als Behelfsdeckung an der TU Berlin geprüft.
LINITHERM PAL N+F und LINITHERM LOOP PAL N+F wurde an der TU Berlin mit Längs- und Querstoß (T-Stoß) erfolgreich geprüft und erfüllt somit die Eignung als Behelfsdeckung.

LINITHERM Zubehör ist auf die Dämmsysteme abgestimmt und zugelassen.

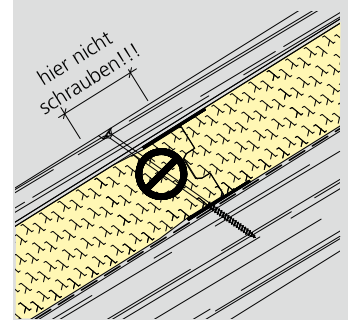
Geeignetes Zubehör:

- LINITHERM Nageldichtung
- LINITHERM Klebeband Butylkautschuk (1,0 mm), Verarbeitungstemperatur +5 °C bis +40 °C
- LINITHERM Fugenband für PAL N+F und LOOP PAL N+F, Verarbeitungstemperatur +5 °C bis +40 °C
- LINITHERM T-Klebeband für PAL 2U, LOOP PAL 2U, PAL 2U Plus, PAL 2UM, PGV T
Verarbeitungstemperatur +5 °C bis +40 °C
- LINIFIX Spezialschrauben/Doppelgewindeschrauben
- LINITHERM UD-Abdeckstreifen

Generell empfehlen wir bedingt durch die unterschiedlichen Witterungsverhältnisse (z. B. Starkregen) die zügige Eindeckung mit dem entsprechenden Bedachungsmaterial.

Bei besonders zu schützenden Räumen oder bei einer längeren Freibewitterungszeit empfehlen wir wie bisher abzuplanen.

Längsstoß von
LINITHERM PAL N+F
und LOOP PAL N+F:
In der Verjüngung nicht
schrauben !



**T 1
LINITHERM PAL N+F
und LOOP PAL N+F**

Verlegehinweise zum Elementtyp LINITHERM PAL N+F und LOOP PAL N+F

Die LINITHERM PAL N+F und LOOP PAL N+F Elemente werden sowohl schmal- als auch längsseitig satt zusammengesteckt. Die Elemente werden reihenweise von unten nach oben parallel zur Traufe verlegt. Dabei zeigt die Längsüberlappung der Elemente stets nach unten, so dass evtl. auftretende Feuchte sicher auf dem Unterdach abläuft.

Sobald eine Reihe Elemente verlegt ist, werden die schmalseitigen Stöße mit dem bereits abgelängten LINITHERM Fugenband abgeklebt. Die Oberflächen der Elemente müssen im Klebebereich sauber, trocken und fettfrei sein. Fugenband sofort fest andrücken.

Die LINITHERM PAL N+F und LOOP PAL N+F Elemente können beidseitig eingesetzt werden. Hierdurch ist eine verschnittgünstige Verlegung der Wärmedämmung sowie eine Verlegung sowohl von links nach rechts bzw. von rechts nach links möglich.

Nach 2 bis 3 verlegten Reihen werden gleich die Konterlatten gemäß Statik angebracht. Unterhalb der Konterlattung ist ggf. das LINITHERM Nageldichtungsband anzubringen. Auf die Konterlatten werden sofort die Dachlatten bzw. Hilfsplatten als Standfläche montiert.

LINITHERM PAL N+F und LOOP PAL N+F Elemente erfüllen gemäß dem Regelwerk des »Deutschen Dachdeckerhandwerks« (Jan. 2010) in Verbindung mit dem LINITHERM Nageldichtungsband die Anforderungen an eine naht- u. perforationsgesicherte Unterdeckung bei einer Unterschreitung der Regeldachneigung von bis zu 8° (Minstdachneigung 20°).

Siehe auch: »LINITHERM Montagehinweise unter Einbeziehung der Richtlinien des ZVDH«.

Ansonsten sind die Hinweise aus unserem Blatt »Allgemeine Hinweise und Beispiele zur Verlegung von LINITHERM Dämmsystemen auf den Sparren« zu beachten.

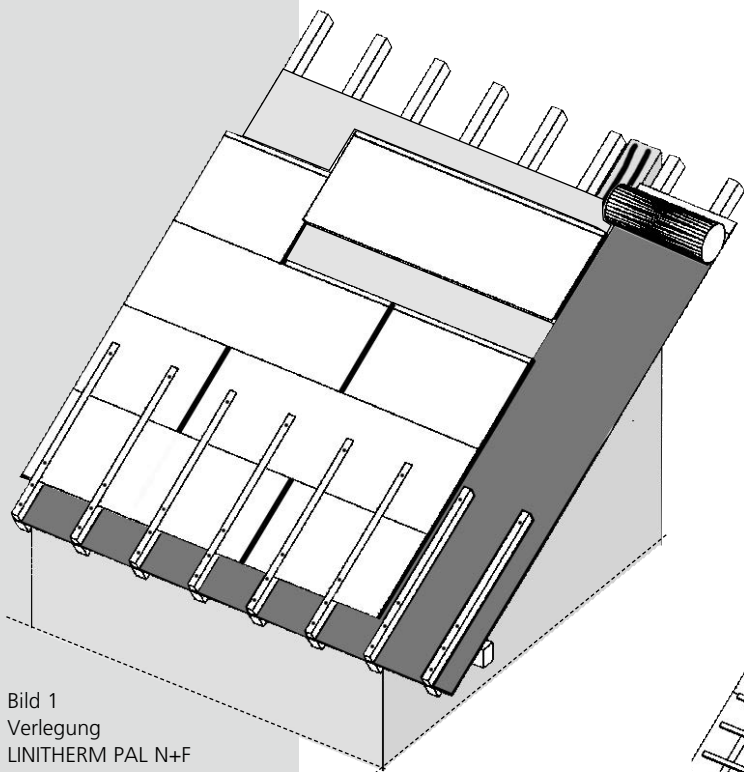


Bild 1
Verlegung
LINITHERM PAL N+F
und LOOP PAL N+F direkt
auf den Sparren mit
LINITHERM L+D Pro Bahn

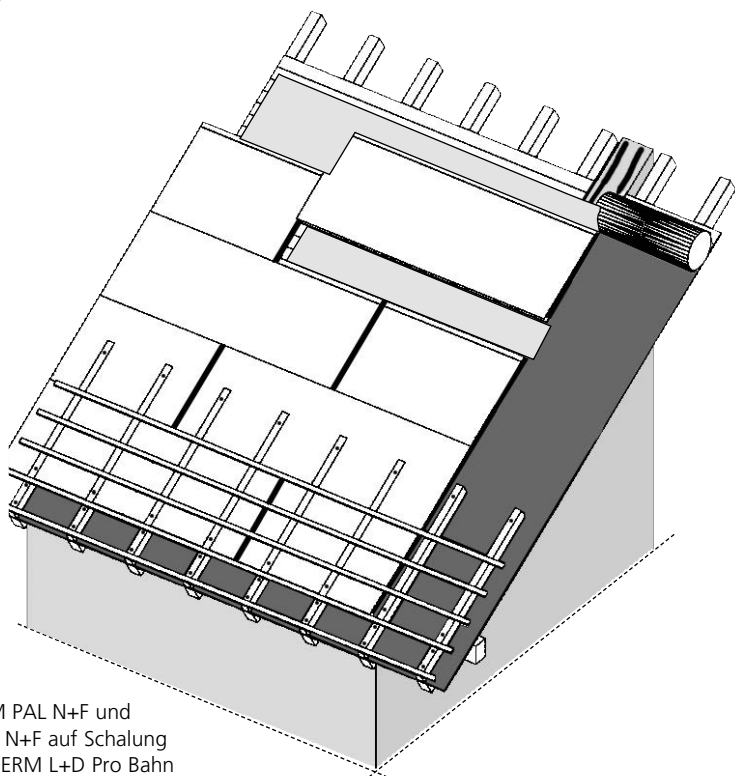
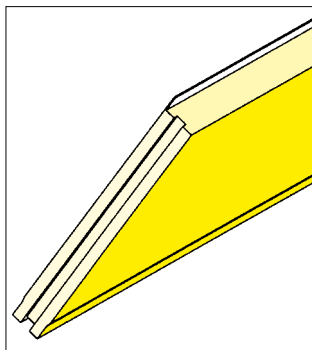
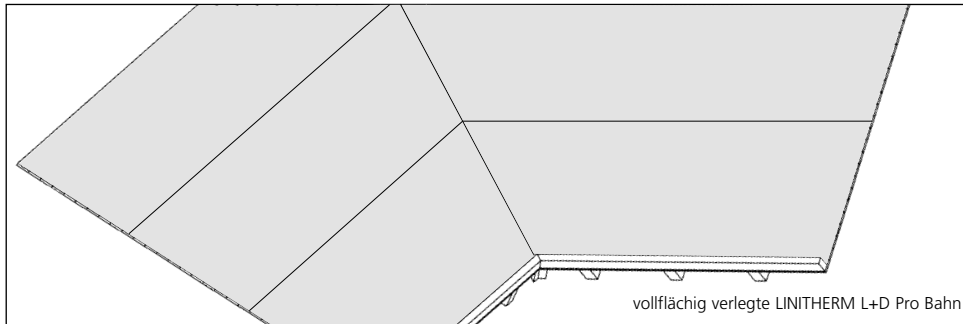


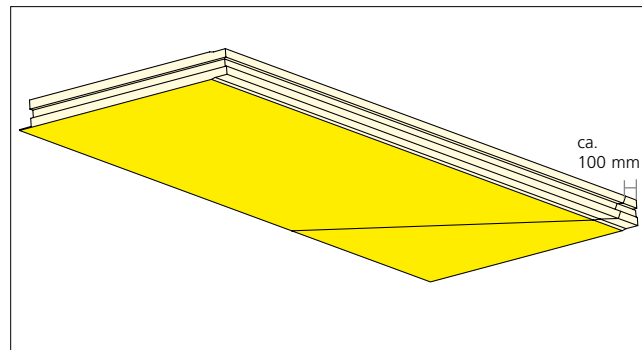
Bild 2
Verlegung
LINITHERM PAL N+F und
LOOP PAL N+F auf Schalung
mit LINITHERM L+D Pro Bahn

Verschnittarme Verlegung in der Kehle

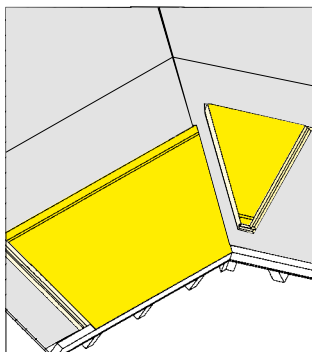
Üblicherweise werden alle benötigten Elemente für die Kehle zugeschnitten und anschließend komplett verlegt.



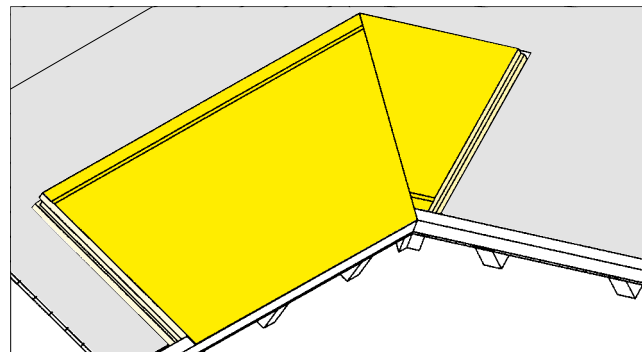
1. Hartfaserstreifen auf einer Seite des LINITHERM Dämmelements und PU-Feder abschneiden ...



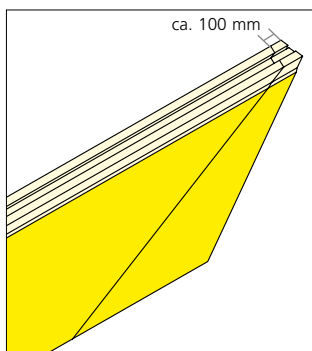
2. ... Schrägschnitt für Kehle sägen, ...



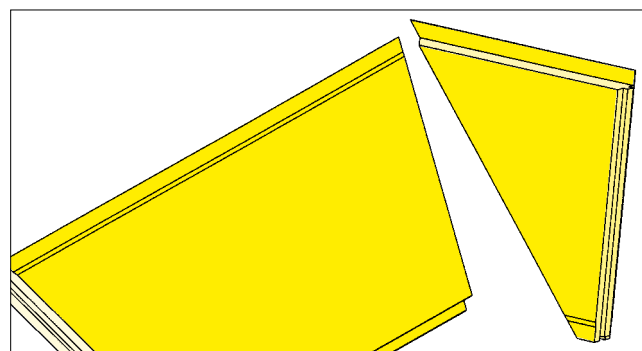
3. ... Plattenhauptstück in die Kehle legen (die Überlappung liegt auf der Traufbohle), Reststück drehen ...



4. ... Reststück in der Kehle mit der gesägten Kante gegen das Hauptstück verlegen ...



5. ... an einem weiteren Dämmelement Schrägschnitt für Kehle sägen ...



6. ... Reststück drehen, oberen Hartfaserstreifen und PU-Feder abschneiden, die Seite mit Hartfaserstreifen auf die Holzschalung legen ...

T 1a LINITHERM PAL N+F und LOOP PAL N+F

1. Darstellung Kehle

2. Reihe 1 Schrägschnitt für Kehle

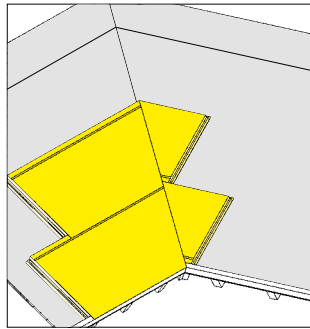
3. Reihe 1 Dämmplatte verlegen beginnend in der Kehle

4. Reihe 2 und weitere Schräg- schnitte für Kehle

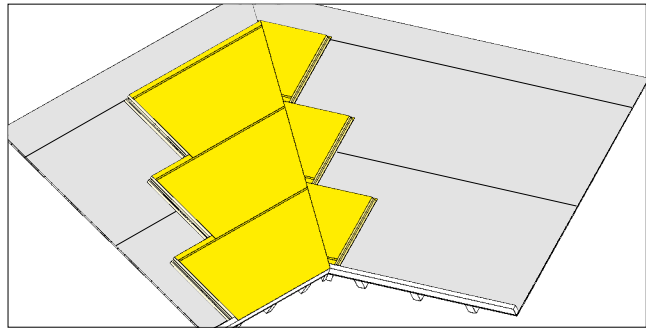
Verschnittarme Verlegung in der Kehle

**T 1a
LINITHERM PAL N+F
und LOOP PAL N+F**

5. Kehle verlegen

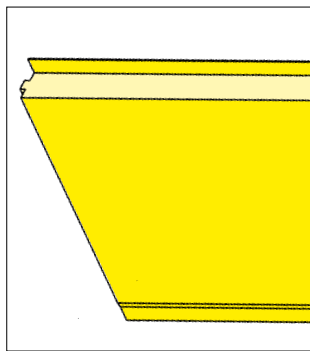


7. ... zweite Plattenreihe verlegen ...

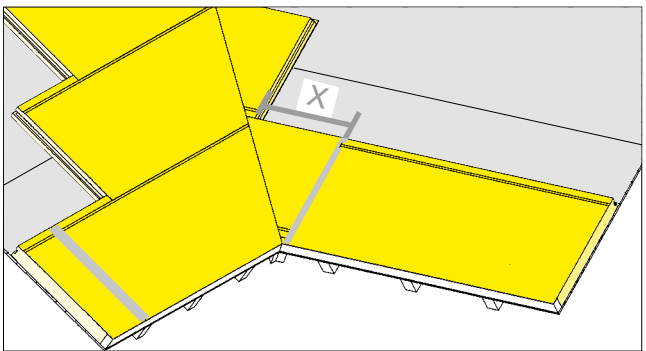


8. ... dritte Plattenreihe verlegen usw.

**6. Reihe 1
Verlegung der weiteren
Dämmelemente parallel
zur Traufe**

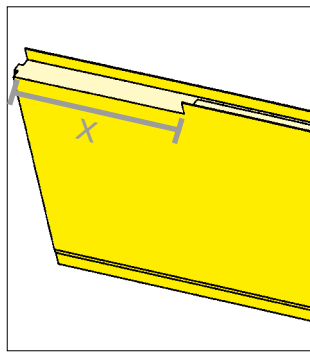


1. Hartfaserstreifen auf einer Seite und PU-Feder abschneiden ...

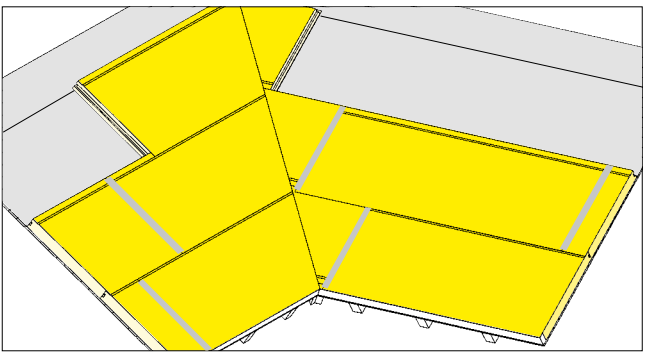


2. ... LINITHERM Dämmelement mit der schmalseitigen Feder fest in die Nut des Keils stecken, Schmalseiten mit Fugenbändern abkleben. Länge X messen ...

**7. Verlegung der
weiteren
Dämmelemente**



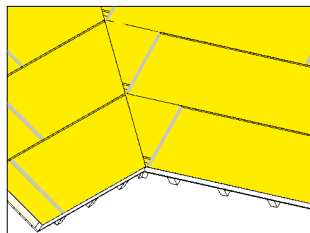
3. ... und an der folgenden Platte anreissen. Hartfaserstreifen und PU-Feder an der Platte für die zweite Reihe ausklinken ...



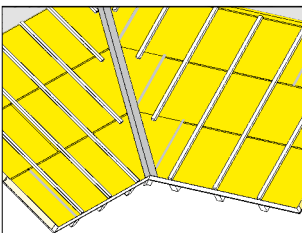
4. ... Platte verlegen und den stumpfen Stoß ausschäumen ...

5. ... die weiteren Platten wie gewohnt verlegen.

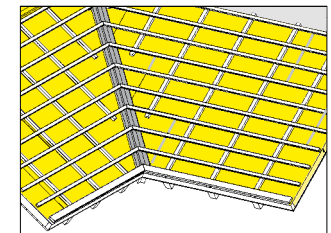
**8. Fertig verlegte
Wärmedämmung**



Fertig verlegte Dachfläche.



Die Konterlatten anbringen, Kehlfuge ausschäumen und das Kehlband aufkleben.



Im Kehlbereich zwei Konterlatten einlegen und an den Dachlatten fixieren, ggf. ist eine vollflächige Auflage für ein Kehlblech erforderlich.

Verlegehinweise zum Elementtyp LINITHERM PAL SIL T

LINITHERM PAL SIL T ist eine Zusatzdämmung mit integrierter Ausbauplatte, die mit den meisten LINITHERM Aufsparrendämmsystemen (außer PAL HW und PGV Flex) kombiniert werden kann.

Zur Herstellung der Luftdichtheit an die Außenwände werden die Elemente im Anschlussbereich i. d. R. getrennt. Der luftdichte Anschluss wird z. B. mittels LINITHERM Anschlusschürze hergestellt.

Diese wird mit dem integrierten Kompriband luftdicht an den Außenwänden angeschlossen und verläuft dann durch die Trennfuge hindurch auf das Element.

Danach wird die Schürze auf der Oberseite luftdicht mit der Unterdeckbahn der PAL SIL T Dämmung verklebt, so dass die luftdichten Ebenen miteinander verbunden werden. An stumpfen Plattenstößen (z. B. First-/Grat-/Kehlenzuschnitte) und an durchgehenden Bauteilen/Anschlüssen etc. wird die aufkaschierte Unterdeckbahn z. B. mit dem LINITHERM T-Klebeband luftdicht ab-/angeklebt.

Die LINITHERM PAL SIL T Elemente werden sowohl schmal- wie auch längsseitig satt zusammengesteckt. Die Elemente werden reihenweise von unten nach oben parallel zur Traufe verlegt. Dabei zeigt die längslaufende Überlappung der T-Bahn stets nach unten. Bei Sparrenabständen über 800 mm ist der Querstoß auf dem Sparren anzuordnen, d. h. die Platten am Querstoß abhängen und den Stoß mit LINITHERM Spritzschaum ausschäumen. Den stumpfen Stoß mit dem T-Klebeband abkleben. Kreuzstöße bzw. Querstöße übereinander, innerhalb eines Sparrenfeldes, sind zu vermeiden.

Abdeckstreifen des Dichtbandes abziehen und die Überlappung andrücken. Die Oberflächen der Elemente müssen im Klebebereich sauber, trocken und fettfrei sein.

Nach 2 bis 3 verlegten Reihen wird die weitere LINITHERM Dämmung (s. Verlegehinweise zum jeweiligen Element) verlegt, darauf werden die Konterlatten gemäß Statik angebracht.

Auf die Konterlatten werden sofort die Dachlatten bzw. Hilfsplatten als Standfläche montiert.

Da die Sparren bzw. die Silikatoberflächen der Dämmelemente in der Regel im Raum sichtbar bleiben, muss darauf geachtet werden, dass vor der Verlegung der Elemente die Sparren sauber und trocken sind.

Anschließend erfolgt die Verspachtelung der Elemente. Als Spachtelmaterial eignet sich z. B. Knauf Uniflott oder Knauf Drystar Filler (z. B. für den Dachüberstandsbereich außen). Beim Verspachteln wird ein Papierfugendeckstreifen, z. B. Kurt/Firma Knauf, in die Ausblattung der Silikatplatte eingearbeitet.

Achtung: Da die Dachkonstruktion bzw. eine Holzkonstruktion aufgrund von Wind-/Schneelasten/Verformungen der Sparren gewissen Spannungen ausgesetzt ist, kann eine Rissbildung nicht ausgeschlossen werden. Eine Verspachtelung sollte erst erfolgen, wenn die Baufeuchtigkeit ausgetrocknet ist (Plattenfeuchtigkeit der Silikatplatte ca. 4 %), d. h. die Platten trocken sind und trocken bleiben. Danach sind die Stöße wie üblich zu schleifen.

Im Anschlussbereich zum Mauerwerk ist grundsätzlich eine betonte Fuge vorzusehen, z. B. Kellenschnitt mit Klebeband oder Putzchiene. Als Vorbereitung für die Dekorgestaltung empfiehlt es sich, einen Tiefgrund aufzubringen. Eine Materialeinsparung beim Anstrich ist dadurch gegeben.

Hinweis: Sollte eine Windaussteifung über Rispenbänder erforderlich sein, so fordern Sie bitte unsere speziellen Hinweise an.

Ansonsten sind die Hinweise aus unserem Blatt »Allgemeine Hinweise und Beispiele zur Verlegung von LINITHERM Dämmsystemen auf den Sparren« zu beachten.

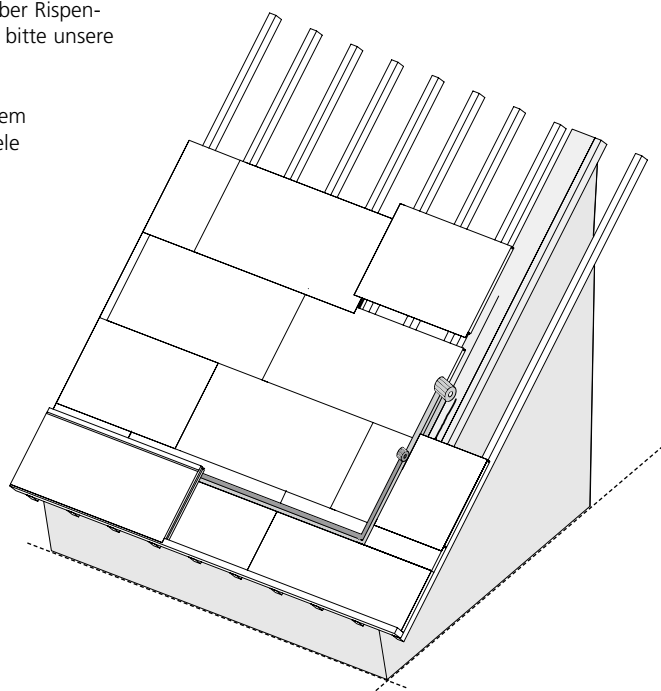


Bild 1
 Verlegung LINITHERM PAL SIL T
 direkt auf den Sparren
 z. B. in Verbindung mit
 LINITHERM PAL N+F

T 3

LINITHERM PAL 2U
LOOP PAL 2U
LINITHERM PAL 2U Plus
LINITHERM PGV T
LINITHERM PAL 2UM
LINITHERM PAL XXL
LINITHERM PGV XXL

Verlegehinweise zu den Elementtypen

LINITHERM PAL 2U, LINITHERM LOOP PAL 2U, LINITHERM PAL 2U Plus,
LINITHERM PGV T, LINITHERM PAL 2UM, LINITHERM PAL XXL, LINITHERM PGV XXL

Die Verlegung von LINITHERM PAL 2U, LINITHERM LOOP PAL 2U, LINITHERM PAL 2U Plus, LINITHERM PGV T, LINITHERM PAL 2UM, LINITHERM PAL XXL und LINITHERM PGV XXL kann sowohl auf der Schalung als auch direkt auf dem Sparren erfolgen. Unterhalb des Elementes ist die LINITHERM L+D Pro Bahn zu verlegen. Die durchgehende LINITHERM L+D Pro Bahn ist stoßverklebt und luftdicht an die aufgehenden Bauteile und Durchdringungen anzuschließen.

Die Elemente werden sowohl schmal- als auch längsseitig satt zusammengesteckt. Sie werden reihenweise von unten nach oben parallel zur Traufe verlegt. Dabei zeigt die längslaufende Überlappung stets nach unten.

Abdeckstreifen des Dichtbandes abziehen und die Überlappung andrücken. Die Oberflächen der Elemente müssen im Klebepbereich sauber, trocken und fettfrei sein. Bei LINITHERM PAL XXL/PGV XXL die Überlappung der U-Plusbahn mit Heißluft (200 °C bis 300 °C) oder Quellschweißmittel verschweißen. Bei LINITHERM PAL 2U Plus die Überlappung bei Anforderungen an eine erhöhte Regensicherheit ggf. zusätzlich zur Verklebung verschweißen.

Für erhöhte Luftschalldämmung empfehlen wir bei LINITHERM Dämmelementen mit Schalldämmplatte die gegenseitige Verschraubung mit LINIFIX Doppelgewindeschrauben.

Die Dämmelemente erfüllen gemäß dem Regelwerk des »Deutschen Dachdeckerhandwerks« (Jan. 2010) in Verbindung mit dem LINITHERM Nageldichtungsband die Anforderungen an eine naht- und perforationsgesicherte Unterdeckung bei einer Unterschreitung der Regeldachneigung von bis zu 8° (empfohlene Mindestdachneigung 20°). Siehe auch: »LINITHERM Montagehinweise unter Einbeziehung der Richtlinien des ZVDH«.

Die Elemente mit U Plus Bahn erfüllen in Verbindung mit einem Nageldichtungsband sogar die Anforderung an ein regensicheres Unterdach bei einer Unterschreitung der Regeldachneigung von bis zu 12° (empfohlene Mindestdachneigung 12°).

Ansonsten sind die Hinweise aus unserem Blatt »Allgemeine Hinweise und Beispiele zur Verlegung von LINITHERM Dämmsystemen auf den Sparren« zu beachten.

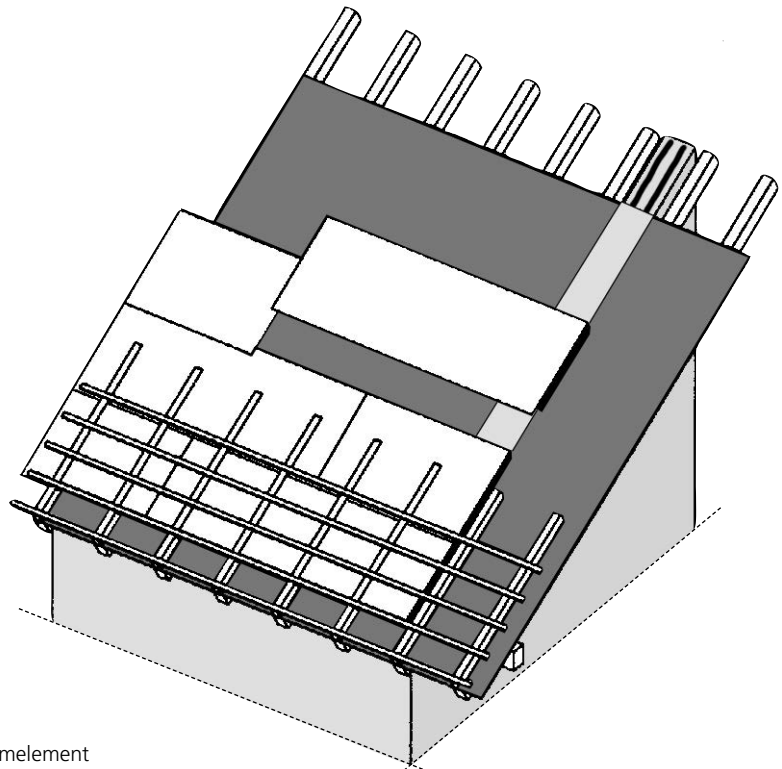
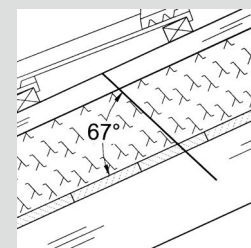


Bild 1
 Verlegung LINITHERM Dämmelement
 auf Schalung mit LINITHERM L+D Pro Bahn

Konterlattenanschluss mittels LINIFIX Spezialschrauben zur kontinuierlichen Verschraubung

Statik S 1 Schublastaufnahme

Die Schrauben zur **Schublastaufnahme** sind im **Winkel von 67°** zur Dachfläche einzubringen. Der maximale Schraubenabstand bei LINITHERM Aufsparrendämmssystemen zur Schublastaufnahme kann aus den unten stehenden Tabellen abgelesen werden.



Gemäß der Empfehlung in der Zulassung ETA-11/0024 werden die maximalen Schraubenabstände auf 1,75 m begrenzt. Bei Kontaktstößen der Konterlatten ist die erste bzw. letzte Schraube ca. 20 cm vom Konterlattenende zu setzen. Pro Konterlatte sind mindestens 2 Schrauben, je eine Schub- und eine Sogschraube, einzubringen.

Bei höherem Eindeckungsgewicht, geringerer Sparrenbreite, Schneefanggitter sowie für LINITHERM PAL 2UM, PAL HW oder PAL HWM fordern Sie bitte die spezielle Statik an.

Allgemeine Angaben:

Dachform:	Symmetrisches Satteldach
Dacheindeckung:	$g = 0,55 \text{ kN/m}^2$ Dachfläche
Dämmstoff:	LINITHERM Dämmssystem aus PU-Hartschaum 100 mm ≤ Dämmstoffdicke ≤ 240 mm
Schalung:	ohne Schalung <i>*(mit 19 mm Schalung)</i>
Sparrenbreite:	60 mm
Konterlatte h/b:	40/60 mm
Windlast:	≤ Windzone 3, Binnenland
Geländehöhe:	≤ 800 m üNN
Firsthöhe:	≤ 18 m

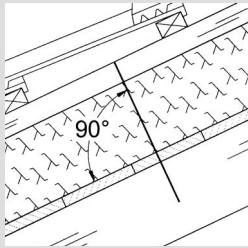
Dämmstoffdicke	Schraubenlänge
≤ 80 mm	auf Anfrage
100 mm	225 mm
120 mm	250 mm
140 mm	275 mm
160 mm	300 mm
180 mm	325 mm
200 mm	350 mm
220 mm	375 mm
240 mm	400 mm

Sparrenabstand 0,75 m	Dachneigung (°) / max. Schraubenabstand (cm)									
	Charakt. Schneelast S_k	15°	20°	25°	30°	35°	40°	45°	50°	55°
0,75 kN/m ²	175 <i>*(175)</i>	175 <i>*(175)</i>	175 <i>*(175)</i>	175 <i>*(170)</i>	175 <i>*(165)</i>	175 <i>*(165)</i>	175 <i>*(155)</i>	175 <i>*(145)</i>	175 <i>*(135)</i>	175 <i>*(135)</i>
1,00 kN/m ²	175 <i>*(175)</i>	175 <i>*(175)</i>	175 <i>*(165)</i>	175 <i>*(145)</i>	175 <i>*(145)</i>	175 <i>*(145)</i>	175 <i>*(155)</i>	175 <i>*(145)</i>	175 <i>*(135)</i>	175 <i>*(135)</i>
1,50 kN/m ²	175 <i>*(175)</i>	175 <i>*(155)</i>	175 <i>*(130)</i>	155 <i>*(110)</i>	160 <i>*(115)</i>	175 <i>*(120)</i>	175 <i>*(130)</i>	175 <i>*(145)</i>	175 <i>*(135)</i>	175 <i>*(135)</i>
2,00 kN/m ²	175 <i>*(165)</i>	175 <i>*(125)</i>	145 <i>*(105)</i>	130 <i>*(90)</i>	130 <i>*(95)</i>	140 <i>*(100)</i>	160 <i>*(115)</i>	175 <i>*(130)</i>	175 <i>*(135)</i>	175 <i>*(135)</i>
2,50 kN/m ²	175 <i>*(140)</i>	150 <i>*(105)</i>	125 <i>*(90)</i>	110 <i>*(75)</i>	115 <i>*(80)</i>	125 <i>*(90)</i>	140 <i>*(100)</i>	170 <i>*(120)</i>	175 <i>*(135)</i>	175 <i>*(135)</i>
3,00 kN/m ²	170 <i>*(120)</i>	130 <i>*(90)</i>	105 <i>*(75)</i>	95 <i>*(65)</i>	100 <i>*(70)</i>	110 <i>*(75)</i>	125 <i>*(90)</i>	155 <i>*(110)</i>	175 <i>*(135)</i>	175 <i>*(135)</i>
4,00 kN/m ²	130 <i>*(95)</i>	100 <i>*(70)</i>	85 <i>*(60)</i>	75 <i>*(50)</i>	80 <i>*(55)</i>	90 <i>*(60)</i>	105 <i>*(75)</i>	130 <i>*(95)</i>	175 <i>*(130)</i>	175 <i>*(130)</i>

Sparrenabstand 1,00 m	Dachneigung (°) / max. Schraubenabstand (cm)									
	Charakt. Schneelast S_k	15°	20°	25°	30°	35°	40°	45°	50°	55°
0,75 kN/m ²	175 <i>*(175)</i>	175 <i>*(175)</i>	175 <i>*(145)</i>	175 <i>*(125)</i>	170 <i>*(125)</i>	170 <i>*(125)</i>	165 <i>*(115)</i>	150 <i>*(110)</i>	140 <i>*(100)</i>	140 <i>*(100)</i>
1,00 kN/m ²	175 <i>*(175)</i>	175 <i>*(150)</i>	175 <i>*(125)</i>	150 <i>*(110)</i>	150 <i>*(105)</i>	155 <i>*(110)</i>	160 <i>*(115)</i>	150 <i>*(110)</i>	140 <i>*(100)</i>	140 <i>*(100)</i>
1,50 kN/m ²	175 <i>*(150)</i>	165 <i>*(115)</i>	135 <i>*(95)</i>	120 <i>*(85)</i>	120 <i>*(85)</i>	125 <i>*(90)</i>	135 <i>*(95)</i>	150 <i>*(110)</i>	140 <i>*(100)</i>	140 <i>*(100)</i>
2,00 kN/m ²	175 <i>*(125)</i>	135 <i>*(95)</i>	110 <i>*(80)</i>	95 <i>*(70)</i>	100 <i>*(70)</i>	105 <i>*(75)</i>	120 <i>*(85)</i>	140 <i>*(100)</i>	140 <i>*(100)</i>	140 <i>*(100)</i>
2,50 kN/m ²	145 <i>*(105)</i>	110 <i>*(80)</i>	95 <i>*(65)</i>	80 <i>*(55)</i>	85 <i>*(60)</i>	90 <i>*(65)</i>	105 <i>*(75)</i>	125 <i>*(90)</i>	140 <i>*(100)</i>	140 <i>*(100)</i>
3,00 kN/m ²	125 <i>*(90)</i>	95 <i>*(70)</i>	80 <i>*(55)</i>	70 <i>*(50)</i>	75 <i>*(50)</i>	80 <i>*(55)</i>	95 <i>*(65)</i>	115 <i>*(80)</i>	140 <i>*(100)</i>	140 <i>*(100)</i>
4,00 kN/m ²	100 <i>*(70)</i>	75 <i>*(55)</i>	65 <i>*(45)</i>	55 <i>*(40)</i>	60 <i>*(40)</i>	65 <i>*(45)</i>	80 <i>*(55)</i>	100 <i>*(70)</i>	135 <i>*(95)</i>	135 <i>*(95)</i>

Siehe auch Statik S2 – Windsogaufnahme

**Statik S 2
Windsogaufnahme**



Konterlattenanschluss mittels LINIFIX Spezialschrauben zur kontinuierlichen Verschraubung

Die Schrauben zur **Windsogaufnahme** sind im **Winkel von 90°** zur Dachfläche einzubringen. Der maximale Schraubenabstand zur Windsogverschraubung bei LINITHERM Aufsparrendämmsystemen kann aus den unten stehenden Tabellen abgelesen werden. Bei Kontaktstößen der Konterlatten ist die erste bzw. letzte Schraube ca. 20 cm vom Konterlattenende zu setzen. Pro Konterlatte sind min. 2 Schrauben, je eine Schub- und eine Sogschraube, einzubringen.

Allgemeine Angaben

- Dachform: Symmetrisches Satteldach
- Dacheindeckung: $g = 0,55 \text{ kN/m}^2$ Dachfläche
- Dämmstoff: LINITHERM Dämmsystem aus PU-Hartschaum,
100 mm ≤ Dämmstoffdicke ≤ 240 mm
- Schalung: ohne Schalung **(mit 19 mm Schalung)*
- Sparrenbreite: 60 mm
- Konterlatte h/b: 40/60 mm
- Windlast: ≤ Windzone 3, Binnenland
- Geländehöhe: ≤ 800 m üNN
- Firsthöhe: ≤ 18 m

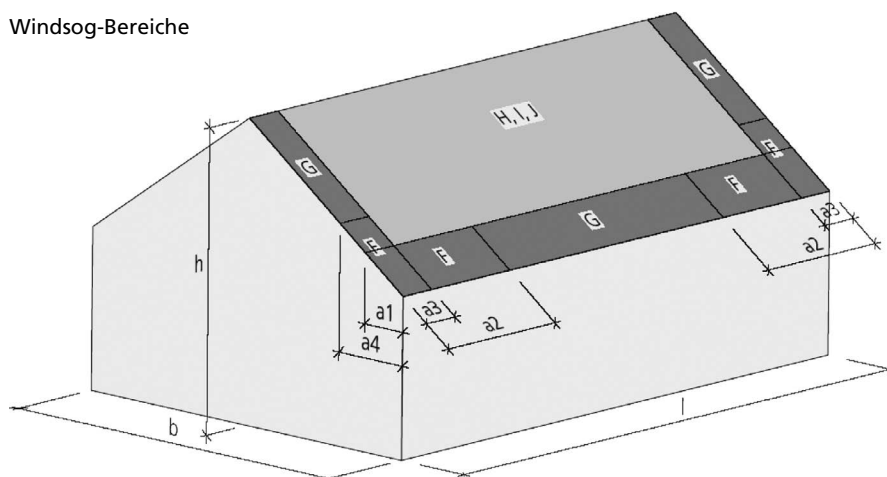
Sparrenabstand 0,75 m, Firsthöhe ≤ 18 m

Sparrenabstand 0,75 m	Dachneigung (°) / max. Schraubenabstand (cm)								
	Windsog-Bereich	15 °	20°	25°	30°	35°	40°	45°	50°
H, I, J	345 *(270)	460 *(365)	455 *(360)	450 *(350)	440 *(345)	430 *(340)	420 *(330)	440 *(345)	465 *(365)
F,G	240 *(190)	240 *(185)	235 *(185)	235 *(185)	235 *(185)	230 *(180)	225 *(180)	225 *(175)	220 *(175)

Sparrenabstand 1,00 m, Firsthöhe ≤ 18 m

Sparrenabstand 1,00 m	Dachneigung (°) / max. Schraubenabstand (cm)								
	Windsog-Bereich	15 °	20°	25°	30°	35°	40°	45°	50°
H, I, J	260 *(200)	345 *(270)	340 *(260)	335 *(265)	330 *(260)	320 *(255)	315 *(245)	330 *(260)	345 *(270)
F,G	180 *(140)	180 *(140)	175 *(140)	175 *(140)	170 *(135)	170 *(135)	170 *(135)	170 *(130)	165 *(130)

Windsog-Bereiche



- $a1 = l / 10$ oder $h / 5$
- $a2 = l / 4$ oder $h / 2$
- $a3 = b / 10$ oder $h / 5$
- $a4 = b / 4$ oder $h / 2$

Der kleinere Wert ist jeweils maßgebend!

- l = Gebäudelänge
- b = Gebäudebreite
- h = Firsthöhe

Weitere Ausführungen auf Anfrage

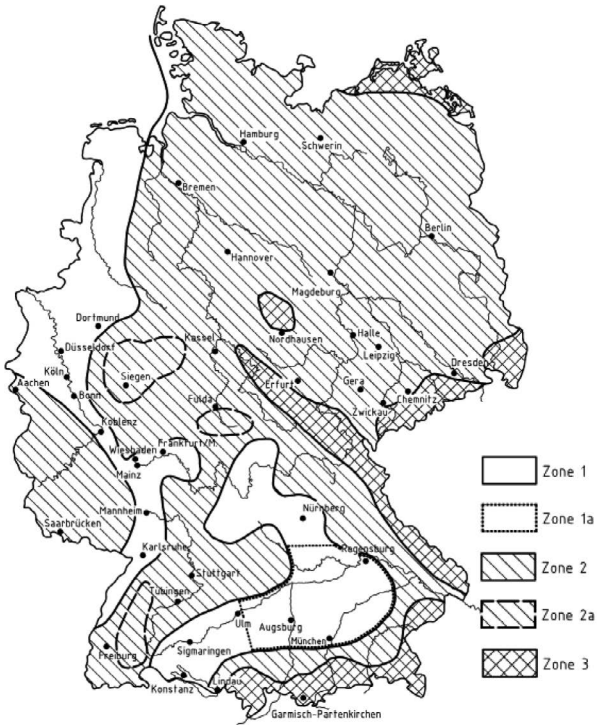
Unsere verlegetechnischen Empfehlungen sind schematische Informationen für den Käufer/Anwender. Sie sind unverbindlich und erheben keinen Anspruch auf grundsätzliche Gültigkeit, noch begründen sie einen Anspruch auf Gewährleistung.

Jedes Gebäude bietet andere Voraussetzungen, es ist deshalb gebäudespezifisch grundsätzlich nach den Regeln der Bautechnik zu verfahren. Die abgebildeten Tabellen sind eine Serviceleistung der Linzmeier Bauelemente GmbH und ersetzen nicht den ggf. erforderlichen Nachweis eines Statikers/Prüfstatikers.

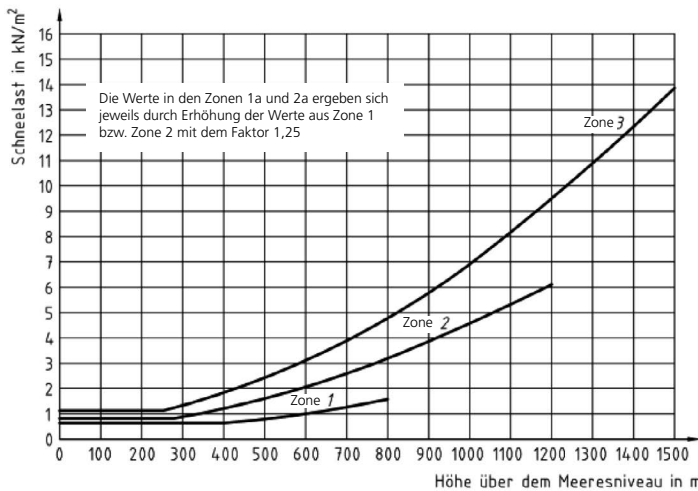
Bestimmung der charakteristischen Schneelast

Grundlagen:
Schneelast

1. Die **Schneelastzone** kann z. B. anhand folgender Schneelastzonenkarte abgelesen oder über die Homepage der Bauministerkonferenz »www.bauministerkonferenz.de« ermittelt werden.



2.a Ablesen der charakteristischen Schneelast s_k nach Diagramm ...



folgende Mindestwerte werden zugrunde gelegt:

- Zone 1: 0,65 kN/m² (bis 400 m ü.d.M.)
- Zone 2: 0,85 kN/m² (bis 285 m ü.d.M.)
- Zone 3: 1,10 kN/m² (bis 255 m ü.d.M.)

Im norddeutschen Tiefland wurden in seltenen Fällen Schneelasten bis zum mehrfachen der rechnerischen Werte gemessen. Die zuständige Behörde kann in den betroffenen Regionen die Rechenwerte festlegen, die dann zusätzlich nach DIN 1055-100 als außergewöhnliche Einwirkungen zu berücksichtigen sind.

Für bestimmte Lagen der Schneelastzone 3 können sich höhere Werte als nach der Gleichung für Zone 3 ergeben. Informationen über die Schneelast in diesen Lagen sind von den örtlichen, zuständigen Stellen einzuholen.

Beispielhaft können folgende Gebiete benannt werden: Oberharz, Hochlagen des Fichtelgebirges, Reit im Winkel, Obernach (Walchensee).

2.b oder berechnen der charakteristischen Schneelast s_k nach den Formeln:

Zone 1: $s_k = 0,19 + 0,91 * [(H_{üNN} + 140) / 760]^2$

Zone 1a: $s_k = 1,25 * (s_k \text{ von Zone 1})$

Zone 2: $s_k = 0,25 + 1,91 * [(H_{üNN} + 140) / 760]^2$

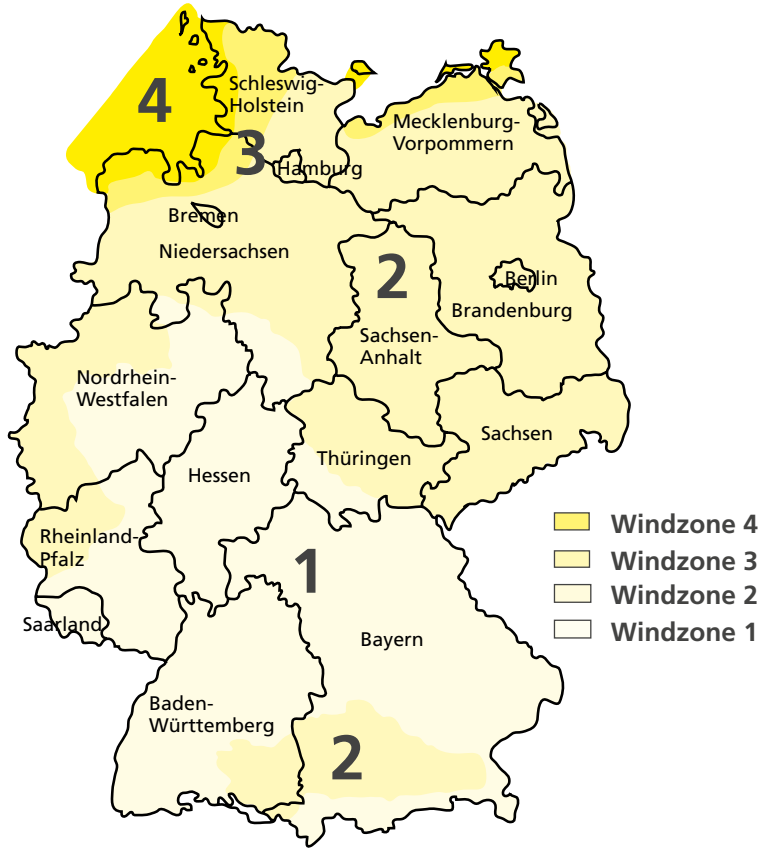
Zone 2a: $s_k = 1,25 * (s_k \text{ von Zone 2})$

Zone 3: $s_k = 0,31 + 2,91 * [(H_{üNN} + 140) / 760]^2$

$H_{üNN}$ = Geländehöhe über Meeresniveau in m

Bestimmung der Windlastzone und der Winddruck-Bereiche

1. Die **Windzone** kann z. B. anhand folgender Windzonenkarte abgelesen oder über die Homepage der Bauministerkonferenz www.bauministerkonferenz.de ermittelt werden.

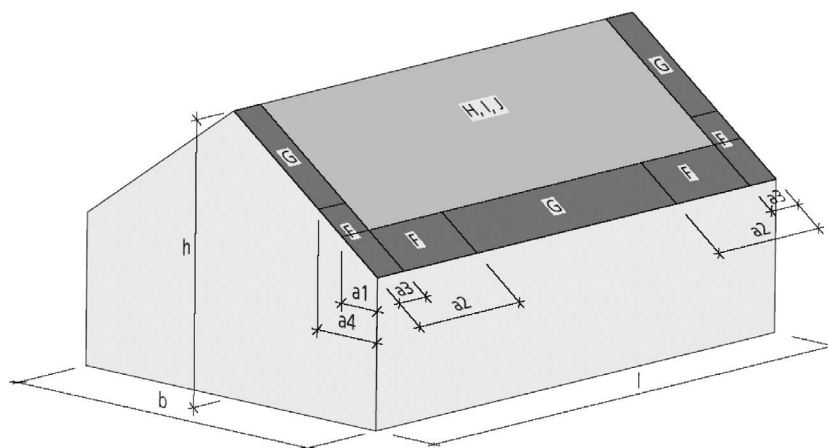


2. Festlegen der **Windsog-Bereiche**

- a1 = l / 10 oder h / 5
- a2 = l / 4 oder h / 2
- a3 = b / 10 oder h / 5
- a4 = b / 4 oder h / 2

Der kleinere Wert ist jeweils maßgebend!

- l = Gebäudelänge
- b = Gebäudebreite
- h = Firsthöhe



Die genannten Angaben zur Schnee- und Windlast stellen einen Auszug aus Teilen der DIN 1055 dar und sind eine Serviceleistung der Linzmeier Bauelemente GmbH. Sie sind unverbindlich und erheben keinen Anspruch auf grundsätzliche Gültigkeit, noch begründen sie einen Anspruch auf Gewährleistung.