



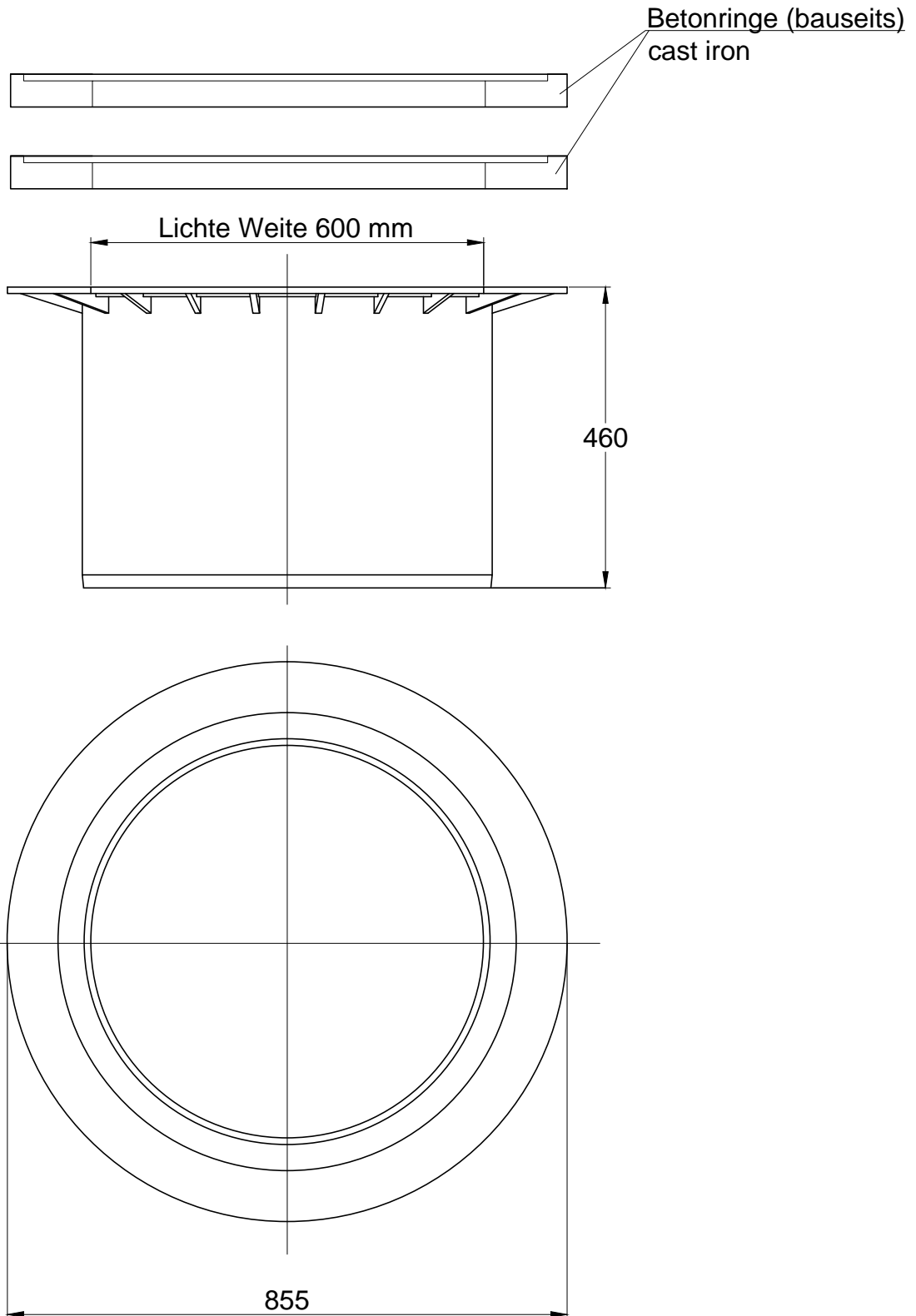
D Teleskop-Domschacht PKW/ LKW 12
befahrbar für bauseits zu stellenden Abdeckung

Artikel-Nr.
article no. 371021

Telescopic dome shaft concrete
cast iron, for vehicle loading
GB

Cubierta telescópica
transitable por camiones
ES

Rehausse Télesc.600 mm pour
couvercle béton ou fonte/ camion
FR



Otto Graf GmbH
Carl-Zeiss-Str. 2-6
DE-79331 Teningen
Germany
info@graf-.info
www.graf.info

Zeichnungsinformation
drawing information

gezeichnet
drawn NDO

Datum
date 18.03.2014

Toleranz
tolerance +/- 3 %

Artikelinformation
article information

Gewicht
weight ca. 11 kg

Alle Maßangaben in mm
all dimension in mm