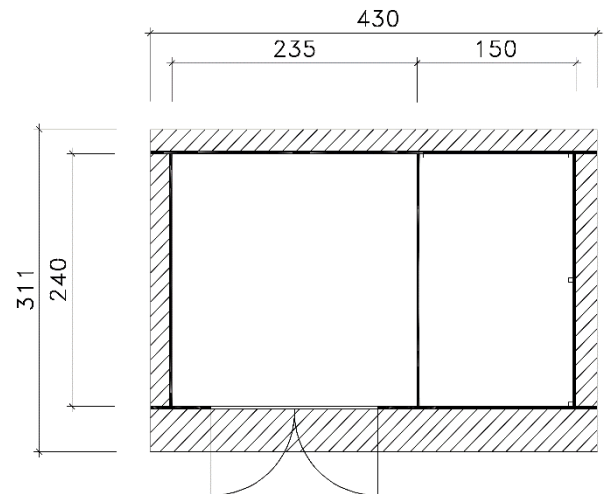
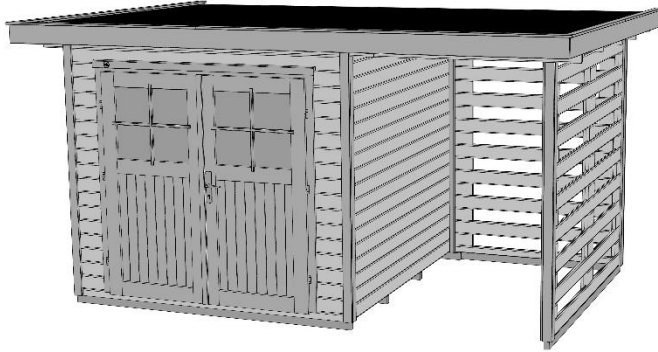




# Massivholz-Gartenhaus

179.2424.40601 (naturbelassen)



## Technische Angaben

Sockelmaß Breite (cm)	385	Dachgefälle (Grad)	-
Sockelmaß Tiefe (cm)	240	Vordach (cm)	40
Maß über alles Breite (cm)	430	Wandstärke (mm)	28
Maß über alles Tiefe (cm)	311	Fußbodenstärke (mm)	15,5
Maß über alles Höhe (cm)	224	Dachstärke (mm)	15,5
Grundfläche (m <sup>2</sup> )	9,2	Schneelast Sk (kN)	0,75
Umbauter Raum (m <sup>3</sup> )	20,2	Anzahl Dachbahnen	4
Dachfläche (m <sup>2</sup> )	13,3	Seitenwandhöhe	215



## Allgemeine Informationen

Material	sämtliche Holzteile aus Nadelholz
Unterkonstruktion	kesseldruckimprägnierten Bodenbalken
Tür	Massivholztür mit Zylinderschloss inkl. 3 Schlüssel, Durchgangsmaß 165x172cm
Innenraum	Wandbohlen, Boden- und Dachschalung, Dachpfetten naturbelassen

## Varianten

179.2424.40601	außen komplett naturbelassen
----------------	------------------------------

## Lieferumfang

Montagematerial, übersichtliche Montageanleitung

## Zubehör (gegen Aufpreis)

Fenster, selbstklebende Dachbahn

## Verpackung

Gewicht (kg)	703	Abmessung Paket 1 (cm)	310 / 120 / 62
Anzahl Packstücke	2	Abmessung Paket 2 (cm)	318 / 64 / 39