

Muli-UF**Abwasserhebeanlagen > Fäkalienhaltiges Abwasser > Unterflurinstallation****Typ MWP1****Mono_Wechselstrom_Pneumatik_1**
Einbautiefe 670 – 740 mm**Typ MWP2****Mono_Wechselstrom_Pneumatik_2**
Einbautiefe 770 – 840 mm

Für eine sichere und sachgerechte Anwendung, Gebrauchsanleitung und weitere produktbegleitende Unterlagen aufmerksam lesen, an Endnutzer übergeben und bis zur Produktentsorgung aufbewahren.

Willkommen

Die ACO Passavant GmbH (nachstehend ACO genannt) dankt für Ihr Vertrauen und übergibt Ihnen eine Abwasserhebeanlage (nachstehend Anlage genannt), die auf dem Stand der Technik ist und vor der Auslieferung im Rahmen der Qualitätskontrollen auf den ordnungsgemäßen Zustand geprüft wurde.



Abbildungen in dieser Gebrauchsanleitung dienen dem grundsätzlichen Verständnis und können zur Bauteilausführung leicht abweichen.

Folgende Orientierungshilfen erleichtern Ihnen den Umgang mit dieser Gebrauchsanleitung.

- Ein Tabellen- und Abbildungsverzeichnis befindet sich im Anhang.
- Folgende allgemeine Abkürzungen werden im Text verwandt:
 - Abb. = Abbildung
 - Kap. = Kapitel
 - max. = Maximum
 - min. = Minimum
 - Min. = Minuten
 - Sek. = Sekunden
 - Std. = Stunden
 - Tab. = Tabelle
 - z. B. = zum Beispiel
 - ggf. = gegebenenfalls
- Folgende spezifischen Abkürzungen werden im Text verwandt:
 - NLZ AUS = Nachlaufzeit AUS/Ausschaltzeitpunkt der Kreiselpumpe
 - AUS = Grundlast AUS/Nachlaufzeit der Kreiselpumpe beginnt
 - EIN = Grundlast EIN/Einschaltzeitpunkt der Kreiselpumpe
 - AL = Hochwasseralarm

ACO Passavant GmbH
Im Gewerbepark 11c
D 36466 Dermbach
Tel.: + 49 36965 819-0
Fax: + 49 36965 819-361
www.aco-haustechnik.de

Inhaltsverzeichnis

1	Einführung	6
1.1	ACO Service	6
1.2	Produktidentifizierung	6
1.3	Gewährleistung	7
1.4	Eigentümer, Nutzer	7
1.5	Verwendete Zeichen in der Gebrauchsanleitung	7
2	Zu Ihrer Sicherheit	8
2.1	Bestimmungsgemäße Verwendung	8
2.1.1	Anwendungsbereich	8
2.1.2	Sachwidrige Verwendungen	9
2.2	Qualifikation von Personen	10
2.3	Persönliche Schutzausrüstungen	11
2.4	Darstellung von Warnhinweisen	12
2.5	Nicht zugelassene Teile	12
2.6	Grundsätzliches Gefährdungs-Potenzial	13
2.6.1	Thermische Gefährdungen	13
2.6.2	Material-/Substanzgefährdungen	13
2.7	Verantwortung des Eigentümers	13
3	Transport und Lagerung	14
3.1	Sicherheit bei Transport und Lagerung	14
3.2	Transport	15
3.3	Lagerung	16
4	Produktbeschreibung	17
4.1	Lieferumfang	17
4.2	Produktmerkmale	19
4.2.1	Verwendete Fachbegriffe	19
4.2.2	Kurzbeschreibung der Anlage	19
4.2.3	Merkmale der Anlagenteile	20
4.3	Bauteile	22
4.4	Funktionsprinzip	23
4.5	Empfehlungen für den Einbau	25
4.6	Typenschild	25
4.7	Zubehör	25
4.8	Pumpensteuerung -mono	26
4.8.1	Übersicht der Bedien- und Anzeigeelemente	26
4.8.2	Bedienelemente	27
4.8.3	Anzeigeelemente	28

4.8.4	Meldungen im Anzeigenfeld	28
4.8.5	Steuerungseinstellungen	29
4.8.6	Einstellwerte	29
4.8.7	Einstellmöglichkeiten	30
5	Technische Daten	32
5.1	Technische Daten der Anlage	32
5.2	Technische Daten der Pumpensteuerung -mono	33
6	Installation	35
6.1	Sicherheit bei der Installation	35
6.2	Eingebaute Anlage	36
6.3	Einbauempfehlung	37
6.4	Vorarbeiten	38
6.4.1	Stutzen öffnen	39
6.4.2	Staurohr montieren	40
6.4.3	Pumpe kpl. einsetzen	40
6.4.4	Schlauch anschließen	41
6.4.5	Druckschlauch ankuppeln	42
6.4.6	Lippendichtung einsetzen	42
6.4.7	Aufsatzstück einbauen	42
6.4.8	Abdichtungsflansch montieren (optional)	44
6.4.9	Muffendichtung einsetzen und Verbindungsschlauch montieren	44
6.4.10	Abdeckplatte einbauen	45
6.5	Einbau- und Installation	47
6.5.1	Baugrube ausheben und herrichten	48
6.5.2	Sammelbehälter einbringen und ausrichten	49
6.5.3	Allgemeine Anforderungen für Rohrleitungssysteme	49
6.5.4	Zulaufleitung verlegen und anschließen	50
6.5.5	Leerrohr verlegen und anschließen	51
6.5.6	Lüftungsleitung verlegen und anschließen	52
6.5.7	Druckleitung verlegen und anschließen	52
6.5.8	Bodenaufbauten herstellen	54
6.6	Elektroinstallation	56
6.6.1	Revisionsöffnung öffnen bzw. schließen	57
6.6.2	Pumpensteuerung anbringen	58
6.6.3	Schukosteckdose anbringen	58
6.6.4	Kabel zur Weiterleitung der Sammelstörmeldung verlegen	59
6.6.5	Anschlusskabel der Kreiselpumpe verlegen und anklammern	59
6.6.6	Steuerleitung verlegen und an der Pumpensteuerung anschließen	60

7	Erstinbetriebnahme und Betrieb	62
7.1	Sicherheit bei Erstinbetriebnahme und Betrieb.....	62
7.2	Erstinbetriebnahme	62
7.3	Akku in Pumpensteuerung einsetzen.....	63
7.4	Pumpensteuerung -mono einstellen	63
7.5	Probelauf	64
	7.5.1 Vorgaben	64
	7.5.2 Kontrolle des Wasserstandes	65
	7.5.3 Probelauf durchführen	66
7.6	Kontrollarbeiten	68
7.7	Automatische Entlüftung des Spiralgehäuses.....	68
7.8	Geruchverschluss auffüllen.....	69
7.9	Automatischen Betrieb einstellen	69
7.10	Aufkleber anbringen	69
7.11	Anlage an Nutzer übergeben	70
7.12	ACO Wartungsvertrag.....	70
7.13	Betrieb	71
8	Wartung	72
8.1	Sicherheit bei der Wartung.....	72
8.2	Anlagen-Handbuch.....	73
8.3	Wartungsarbeiten für den Nutzer	73
	8.3.1 Tägliche Kontrollen	73
	8.3.2 Wartungsarbeiten bei Bedarf	74
	8.3.3 Jährliche Wartungsarbeiten	75
8.4	Wartungsplan für Fachkraft	75
9	Störungsbeseitigung und Reparatur	77
9.1	Sicherheit bei der Störungsbeseitigung und Reparatur.....	77
9.2	Fehlersuche	78
9.3	Reparatur und Ersatzteile.....	80
10	Außerbetriebnahme und Entsorgung	81
10.1	Sicherheit bei der Außerbetriebnahme und Entsorgung	81
10.2	Außer Betrieb nehmen	82
10.3	Stilllegung.....	82
10.4	Entsorgung	82
	Notizen	83

1 Einführung

Diese Gebrauchsanleitung für die Anlage Multi-UF MWP1 und MWP2 wurde mit größter Sorgfalt erstellt und enthält Informationen, die einen sicheren und langjährigen Betrieb gewährleisten.

Sollten sich dennoch Fehler eingeschlichen haben oder Informationen fehlen, bitten wir freundlich um Ihre Rückmeldung.

1.1 ACO Service

Bei Fragen zu der Anlage und dieser Gebrauchsanleitung steht Ihnen unser ACO Service gerne zur Verfügung.

ACO Service

Im Gewerbepark 11c


36466 Dermbach

Tel.: + 49 (0) 3 69 65 / 81 9 -4 44

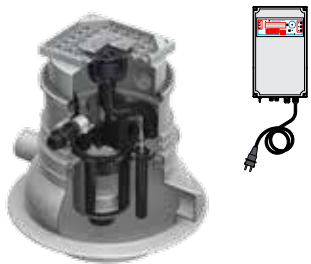
Fax: + 49 (0) 3 69 65 / 81 9 -3 67

service@aco.com


1.2 Produktidentifizierung

Identifizieren Sie die gelieferte Anlage anhand der Kenndaten vom Typenschild,  Kap. 4.6 „Typenschild“ und markieren Sie diese in der nachstehenden Tab.

Tab. 1: Kenndaten zur Produktidentifizierung

	Artikel-Nr.	Typ	Abb.	Baujahr	Serien-Nr.
<input type="radio"/>	1203.00.00	MWP1		_____	_____
<input type="radio"/>	1203.00.01	MWP2		_____	_____

1.3 Gewährleistung

Informationen zur Gewährleistung, siehe „Allgemeine Geschäftsbedingungen“,
 <http://www.aco-haustechnik.de/agb>

1.4 Eigentümer, Nutzer

Der Eigentümer ist verantwortlich für die Auslegung (Planung und Bemessung) der Anlage.

Wird die Anlage nicht vom Eigentümer betrieben, sind folgende Abstimmungen mit dem Nutzer erforderlich:

- Wer ist für den laufenden Betrieb verantwortlich?
- Wer veranlasst eine Wartung bzw. Reparatur der Anlage?
- Wer reagiert bei einer Störung, ...?
- ...

1.5 Verwendete Zeichen in der Gebrauchsanleitung

Zur besseren Unterscheidung der Informationen sind diese in der Gebrauchsanleitung durch folgende Zeichen gekennzeichnet:



Nützliche Tipps und zusätzliche Informationen, die das Arbeiten erleichtern



Auszuführende Handlungsschritte in der vorgegebenen Reihenfolge



Verweise zu weiterführenden Informationen in dieser Gebrauchsanleitung bzw. zu anderen Dokumenten



Darstellung von Warnhinweisen,  Kap. 2.4 „Darstellung von Warnhinweisen“

2 Zu Ihrer Sicherheit



Sicherheitshinweise vor dem Einbau bzw. Nutzung der Anlage lesen, um Personen- und Sachschäden auszuschließen.

2.1 Bestimmungsgemäße Verwendung

2.1.1 Anwendungsbereich

Diese Anlage dient zum Sammeln und automatischen Heben von Abwasser über die Rückstauenebene. Das Abwasser wird dabei gefahrlos für Menschen und schadlos für Bauwerke in den Abwasserkanal geleitet.

ACHTUNG

- Es dürfen nur Entwässerungsgegenstände angeschlossen werden, welche unterhalb der Rückstauenebene installiert sind.
- Anlage verfügt nur über eine Pumpe. Zusätzliche Entwässerungsgegenstände (z. B. WC) zur Nutzung bei Ausfall der Anlage müssen oberhalb der Rückstauenebene vorhanden sein.

Folgendes Abwasser darf eingeleitet werden:

- Fäkalienhaltiges Abwasser
- Fäkalienfreies Abwasser

Anwendungsgebiete:


- Kellerentwässerung von Einfamilienhäusern
- Entwässerung von Souterrainwohnungen

Andere Einsatz- und Verwendungsmöglichkeiten, sowie Veränderungen sind nicht erlaubt.

Der Eigentümer ist verantwortlich für die Auslegung (Planung und Bemessung) der Anlage.

2.1.2 Sachwidrige Verwendungen

Formen sachwidriger Verwendungen sind z. B.:

- Betrieb der Anlage außerhalb der Einsatzgrenzen,  Kap. 5 „Technische Daten“.
- Betreiben der Anlage bzw. der Pumpe im Trockenlauf.
- Verwendung von verschlissenen Bauteilen (unterlassene Wartung).
- Missachtung dieser Gebrauchsanleitung und produktbegleitenden Unterlagen.
- Einsatz in explosionsgefährdeten Bereichen.
- Anschluss von Entwässerungsgegenständen welche oberhalb der Rückstauenebene installiert sind.
- Entwässerung eines kompletten Einfamilien-/Mehrfamilienhauses mit Entwässerungsgegenständen oberhalb und unterhalb der Rückstauenebene.

Niemals schädliche Stoffe in die Anlage einleiten, die zu Personenschädigungen führen können, das Gewässer verunreinigen sowie die Funktionsfähigkeit der Anlage beeinträchtigen.

Hierzu zählen insbesondere:

- Abwasser, das organische Öle und Fette enthält
- Abwasser, das mineralische Öle und Fette enthält
- Schwermetalle, z. B. Zink, Blei, Cadmium, Nickel, Chrom
- Aggressive Stoffe, z. B. Säuren (Rohrreinigungsmittel mit einem pH-Wert unter 4), Laugen, Salze und Kondensate
- Reinigungs- und Desinfektionsmittel, Spül- und Waschmittel in überdosierten Mengen bzw. solche, die zu unverhältnismäßig großer Schaumbildung führen
- Feuergefährliche oder explosive Stoffe, z. B. Benzin, Benzol, Öl, Phenole, lösungsmittelhaltige Lacke, Spiritus
- Feste Stoffe, z. B. feuchtes Klopapier (Faservlies), Feuchttücher, Küchenabfälle, Glas, Sand, Asche, Faserstoffe, Kunstharze, Teer, Pappe, Textilien, Fette (Öle), Farbreste
- Flüssige Stoffe, die erhärten können, z. B. Gips, Zement, Kalk
- Biozide, z. B. Pflanzenbehandlungs- und Schädlingsbekämpfungsmittel
- Abwasser aus Dunggruben und Tierhaltung, z. B. Jauche, Gülle, Mist

2.2 Qualifikation von Personen

Sämtliche Tätigkeiten an der Anlage sind durch Fachkräfte durchzuführen, falls diese nicht ausdrücklich für andere Personen (Eigentümer, Nutzer) ausgewiesen sind.

Für dessen Verfügbarkeit ist der unmittelbare Lieferant der Anlage verantwortlich.

Fachkräfte müssen neben einer mehrjährigen Berufserfahrung nachweislich über folgende Kenntnisse verfügen:

Tab. 2: Qualifikation des Personals






Tätigkeiten	Person	Kenntnisse
Auslegung, Betriebsänderungen, Neuer Nutzungskontext	Planer	<ul style="list-style-type: none"> ■ Kenntnisse der Sanitärtechnik ■ Beurteilung von Anwendungsfällen der Abwassertechnik und ordnungsgemäße Auslegung von Abwasserhebesystemen
Transport/Lagerung	Spediteure, Händler	<ul style="list-style-type: none"> ■ Nachweis von Ladungssicherungsunterweisungen ■ Sicherer Umgang mit Hebe- und Anschlagmittel
Installation Tiefbau/ Sanitär/Elektrik Erstinbetriebnahme, Wartung, Reparatur, Außerbetriebnahme, Demontage, Überprüfung	Fachkräfte	<ul style="list-style-type: none"> ■ Baugrubenaushub bzw. -verfüllung ■ Sicherer Umgang mit Maschinen und Werkzeugen ■ Verlegung und Verbindung von Rohrleitungen und Anschlüssen ■ Verlegung von elektrischen Leitungen ■ Montage von Verteilern, Fehlerstromschutzschaltern, Leitungsschutzschaltern, elektrischen Maschinen, Schaltern, Tastern, Steckdosen etc. ■ Messung der Wirksamkeit von elektrischen Schutzmaßnahmen ■ Produktspezifische Kenntnisse
Bedienung, Betrieb Betriebsüberwachung, Einfache Wartung und Störungsbeseitigung	Eigentümer, Nutzer	<ul style="list-style-type: none"> ■ Keine spezifischen Voraussetzungen
Entsorgung	Fachkräfte	<ul style="list-style-type: none"> ■ Ordnungsgemäße und umweltschonende Entsorgung von Materialien und Stoffen ■ Dekontaminierung von Schadstoffen ■ Kenntnisse über Wiederverwertung

2.3 Persönliche Schutzausrüstungen

Bei verschiedenen Tätigkeiten an der Anlage sind persönliche Schutzausrüstungen erforderlich.

Persönliche Schutzausrüstungen sind dem Personal zur Verfügung zu stellen und die Benutzung ist durch Aufsichtspersonen zu kontrollieren.




Tab. 3: Persönliche Schutzausrüstungen

Gebotszeichen	Bedeutung	Erklärung
	Sicherheitsschuhe tragen	Sicherheitsschuhe bieten eine gute Rutschhemmung, insbesondere bei Nässe sowie eine hohe Durchtrittssicherheit, z. B. bei Nägeln und schützen die Füße vor herabfallenden Gegenständen, z. B. beim Transport
	Sicherheitshelm tragen	Sicherheitshelme schützen vor Kopfverletzungen z. B. bei herunterfallenden Gegenständen oder Stößen.
	Schutzhandschuhe tragen	Schutzhandschuhe schützen die Hände vor leichten Quetschungen, Schnittverletzungen, Infektionen und heißen Oberflächen, insbesondere bei Transport, Inbetriebnahme, Wartung, Reparatur und Demontage
	Schutzkleidung tragen	Schutzkleidung schützt die Haut vor leichten mechanischen Einwirkungen und Infektionen bei Austritt von Abwasser
	Schutzbrille tragen	Eine Schutzbrille schützt die Augen bei Austritt von Abwasser, insbesondere bei Inbetriebnahme, Wartung, Reparatur und Außerbetriebnahme

2.4 Darstellung von Warnhinweisen

Zur besseren Unterscheidung sind Gefährdungsrisiken in der Gebrauchsanleitung durch folgende Warnzeichen und Signalworte gekennzeichnet:

Tab. 4: Risikostufen

Warnzeichen und Signalwort		Bedeutung	
	GEFAHR	Personenschäden	Hinweis auf eine gefährliche Situation, die, wenn sie nicht vermieden wird, zum Tod oder zu schweren Verletzungen führt.
	WARNUNG		Hinweis auf eine gefährliche Situation, die, wenn sie nicht vermieden wird, möglicherweise zum Tod oder zu schweren Verletzungen führen kann.
	VORSICHT		Hinweis auf eine gefährliche Situation, die, wenn sie nicht vermieden wird, möglicherweise zu mittleren oder leichten Verletzungen führt.
	ACHTUNG	Sachschäden	Hinweis auf eine Situation, die, wenn sie nicht vermieden wird, möglicherweise zu Beschädigungen von Bauteilen, der Anlage und/oder seiner Funktionen oder einer Sache in seiner Umgebung führt.

Beispielhafter Warnhinweis:



SIGNALWORT

Ursache der Gefahr

Folgen der Gefahr

Beschreibung/Auflistung der Schutzmaßnahme(n)

2.5 Nicht zugelassene Teile

Die Anlage hat bis zur Markteinführung umfangreiche Qualitätskontrollen durchlaufen und alle Komponenten wurden unter höchster Belastung geprüft.


Der Einbau nicht zugelassener Teile beeinträchtigt die Sicherheit und schließt eine Gewährleistung durch ACO aus.

Bei Austausch ausschließlich Originalteile von ACO oder von ACO freigegebene Ersatzteile verwenden.


2.6 Grundsätzliches Gefährdungspotenzial

In diesem Kap. werden grundsätzliche Gefährdungen der Anlage aufgezeigt.

2.6.1 Thermische Gefährdungen





Die Kreiselpumpe arbeitet im Intervallbetrieb. Thermische Gefährdungen gehen von dem Elektromotor der Kreiselpumpe im ordnungsgemäßen Betrieb nicht aus. In einem Störfall kann der Motor allerdings bis zu 110 °C heiß werden und Verbrennungen verursachen, Schutzausrüstung tragen  Kap. 2.3 „Persönliche Schutzausrüstung“.

2.6.2 Material-/Substanzgefährdungen

Bei Kontakt mit Abwasser bzw. kontaminierten Pumpenteilen, z. B. bei Beseitigung von Verstopfungen, kann es zu Infektionen kommen, Schutzausrüstung tragen  Kap. 2.3 „Persönliche Schutzausrüstungen“.

2.7 Verantwortung des Eigentümers



Die Einhaltung der nachfolgenden Punkte liegt in der Verantwortung des Eigentümers:

- Anlage nur bestimmungsgemäß und im ordnungsgemäßen Zustand betreiben,  Kap. 2.1 „Bestimmungsgemäße Verwendung“.
- Funktion der Schutzeinrichtungen darf nicht beeinträchtigt sein.
- Wartungsintervalle einhalten und Störungen umgehend beheben. Störungen nur dann selbst beheben, wenn die Maßnahmen in dieser Gebrauchsanleitung beschrieben sind. Für alle anderen Maßnahmen ist der ACO Service zuständig.
- Typenschild der Anlage auf Vollständigkeit und Leserlichkeit kontrollieren,  Kap. 4.6 „Typenschild“.
- Persönliche Schutzausrüstungen müssen im ausreichenden Maß zur Verfügung stehen und auch getragen werden,  Kap. 2.3 „Persönliche Schutzausrüstung“.
- Gebrauchsanleitung leserlich und vollständig am Einsatzort zur Verfügung stellen und hiernach unterweisen.
- Nur qualifiziertes und autorisiertes Personal einsetzen,  Kap. 2.2 „Qualifikation von Personen“.

3 Transport und Lagerung

Dieses Kap. informiert über den ordnungsgemäßen Transport und Lagerung der Anlage.



Die Anlage (Gewichte  Kap. 5 „Technische Daten“) und die Loseile (in einem Karton verpackt) sind im Auslieferungszustand auf einer Palette befestigt und durch eine Folie geschützt. Auflistung,  Kap. 4.1 „Lieferumfang“.


3.1 Sicherheit bei Transport und Lagerung

Beim Transport und der Lagerung muss mit folgenden Gefährdungen gerechnet werden:



WARNUNG

Folgende Sicherheitshinweise vor dem Transport bzw. der Lagerung aufmerksam lesen. Bei Fehlanwendung können schwere Verletzungen eintreten.

Erforderliche Qualifikation des Transport- und Lagerungspersonals sicherstellen,  Kap. 2.2 „Qualifikation von Personen“.


Transport der Anlage durch Personen

Körperliche Schäden durch zu hohes Gewicht für eine Person

- Zwei Personen sind erforderlich,  Kap. 3.2 „Transport“.

Transport mit Gabelstapler oder LKW

Schwere Quetschungen, Stöße und folgenschwere Unfälle bei unsachgemäßem Transport

- Persönliche Schutzausrüstung tragen,  Kap. 2.3 „Persönliche Schutzausrüstungen“.
- Anlage im Auslieferungszustand (auf Palette befestigt) transportieren.
- Ladung ausreichend sichern.
- Eignung und Unversehrtheit der Anschlagmittel kontrollieren.

Transport mit Kran

Schwere Quetschungen und Stöße bei fallenden Lasten

- Persönliche Schutzausrüstung tragen, 📖 Kap. 2.3 „Persönliche Schutzausrüstungen“.
- Max. zulässige Traglast der Krans und der Anschlagmittel kontrollieren
- Niemals unter der schwebenden Last aufhalten
- Ausschließen, dass andere Personen den gesamten Gefahrenbereich betreten können
- Pendelbewegungen während des Transportes vermeiden

3.2 Transport

Nachstehend wird der ordnungsgemäße Transport der Anlage mit 2 Personen bzw. der Transport der Teile mit Kran beschrieben.

ACHTUNG Die Tragkraft der Hebezeuge muss min. dem angegebenen Gewicht plus einem Sicherheitszuschlag entsprechen.

Mit 2 Personen:

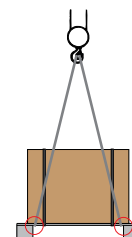
Als Angriffsfläche am Behälter sind die Anschlussstutzen zu verwenden und die Zulaufstutzen können zur weiteren Fixierung genutzt werden.



Mit Kran:

ACHTUNG Transport mit Kran nur im Auslieferungszustand vornehmen.

Die Hebebänder bzw. Seile sind an der Palette ○ anzubringen.



3.3 Lagerung

ACHTUNG Eine unsachgemäße Lagerung oder fehlende Konservierung kann zur Beschädigung der Anlage führen. Folgende Maßnahmen sind zu treffen:

Bei Kurzzeitlagerung (bis 3 Monate)

- Anlage in einem geschlossenen, trockenen, staub- und frostfreien Raum lagern.
- Temperaturen außerhalb des Bereiches von 0 °C bis +60 °C vermeiden.

Bei Langzeitlagerung (länger als 3 Monate)

- Anlage in einem geschlossenen, trockenen, staub- und frostfreien Raum lagern.
- Temperaturen außerhalb des Bereiches von 0 °C bis +60 °C vermeiden.
- Bei nicht rostfreiem Werkstoff: Konservierungsmittel auf alle außen und innen liegenden blanken Metallteile anwenden.
- Konservierung nach 6 Monaten kontrollieren und ggf. erneuern.

4 Produktbeschreibung

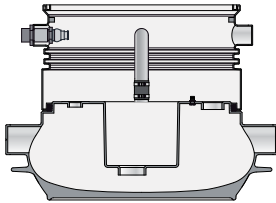
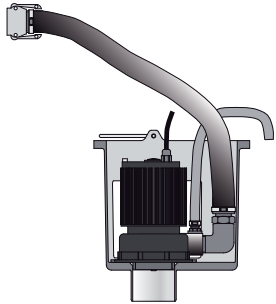
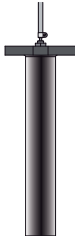
Dieses Kap. informiert über Lieferumfang, Merkmale, Bauteile und Funktion.

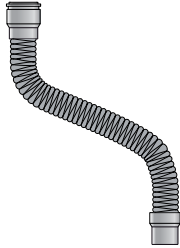

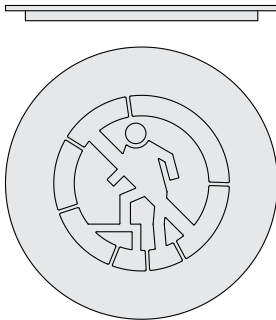
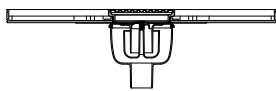
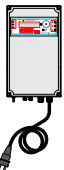
4.1 Lieferumfang

Unversehrtheit und Vollständigkeit der Lieferung anhand der nachstehenden Tab. kontrollieren.

ACHTUNG Niemals beschädigte Anlage installieren. Eventuelle Beschädigungen an der Anlage dem Lieferanten melden, damit die Reklamationsabwicklung zügig bearbeitet werden kann.

Tab. 5: Liefereinheiten der Anlage

Einheit	Einzelteil	Abb.	Verpackung
Sammelbehälter kpl. (18 bzw. 19 kg)	<ul style="list-style-type: none"> ■ 1x Sammelbehälter Ø700 x 680 mm hoch bzw. ■ 1x Sammlbehälter Ø700 x 780 mm hoch 		Karton und Holzpalette
Pumpe kpl. (10,5 kg)	<ul style="list-style-type: none"> ■ 1x Kreiselpumpe ■ 1x Pumpenbehälter ■ 1x Druckschlauch mit Schnellverbinder (Schnellkupplung) ■ 1x Schlauch (Entlüftung Spiralgehäuse) 		Karton
Staurohr kpl. (1,3 kg)	<ul style="list-style-type: none"> ■ 1x Staurohr ■ 1x Steuerleitung 10 m lang 		Karton

Einheit	Einzelteil	Abb.	Verpackung
Verbindungsschlauch (0,25 kg)	<ul style="list-style-type: none"> Verbindungsschlauch Ablaufkörper/Behälter 		Karton
Aufsatzstück (1,4 kg)	<ul style="list-style-type: none"> Aufsatzstück Ø400 x 170 mm hoch 		Karton
Bauzeitschutzdeckel (2,6 kg)	<ul style="list-style-type: none"> Bauzeitschutzdeckel 		Karton
Abdeckplatte kpl. (1,4 kg)	<ul style="list-style-type: none"> Abdeckplatte Ablaufkörper mit Geruchverschluss Rost 		Karton
Dichtungen (0,3 kg)	<ul style="list-style-type: none"> 1x Muffendichtung 1x Lippendichtung 1x O-Ring 38 x 4 1x O-Ring 92 x 5 	-	Karton
Befestigungsmaterial (0,2 kg)	<ul style="list-style-type: none"> 3x Zylinderschraube M6 x 20 3x Scheibe A 6,4 4x Bundmutter M10 2x Schlauchschelle 	-	Karton
Steuerung (1,8 kg)	<ul style="list-style-type: none"> Pumpensteuerung -mono 190 x 320 x 110 mm (B x H x T) 		Karton
Dokumentation	<ul style="list-style-type: none"> Gebrauchsanleitung Aufkleber „Kein Müll ...“ Lieferpapiere 	-	PVC-Beutel

4.2 Produktmerkmale

4.2.1 Verwendete Fachbegriffe

- Rückstauene: Höchster Punkt in einer Installation, bis zu dem das verunreinigte Wasser ansteigen kann. Die Rückstauene befindet sich im Bereich der größten Querschnittserweiterung und ist so anzulegen, dass das Wasser in die Kanalisation und nicht in die Anlage zurücklaufen kann.
- Kreiselpumpe:
Strömungsmaschine; durch ein rotierendes Laufrad wird die Zentrifugalkraft zur Förderung von Flüssigkeiten genutzt. Das Laufrad mit Schneidwerk verhindert ein Blockieren der Pumpe. Eine zuverlässige Abwasserentsorgung durch kleine Druckleitungen auf weiten Strecken und mit großen Höhenunterschieden wird durch Einsatz dieser Pumpe gewährleistet.

4.2.2 Kurzbeschreibung der Anlage

Die Anlage ist zum Einbau in die Bodenplatte in frostgeschützten Räumen unterhalb der Rückstauene konzipiert.

Die Anlagenteile (Sammelbehälter und Aufsatzstück) sind aus hochwertigem Kunststoff. Die Anlage ist mit einer Kreiselpumpe für fäkalienhaltiges und fäkalienfreies Abwasser und einer Niveauschaltung ausgestattet.


Die Kreiselpumpe ist in einem separat herausnehmbaren Pumpenbehälter aus Polyurethan eingebaut und wird von einem robusten Wechselstrommotor angetrieben.

Das Spiralgehäuse wird medienseitig mit einer Gleitringdichtung abgedichtet. Pumpenseitig wird ein Simmerring verwendet.

Das Anschlusskabel der Kreiselpumpe und die Steuerleitung der Niveauschaltung sind jeweils 10 m lang.

4.2.3 Merkmale der Anlagenteile

Tab. 6: Merkmale der Anlagenteile

Allgemein
<ul style="list-style-type: none">▪ Gewicht: 38 kg (Typ 1), 39 kg (Typ 2)▪ Anlagenteile aus Polyethylen (PE-LLD), außer: Pumpenbehälter aus Polyurethan (PUR), Pumpe aus rostfreiem Stahl, Rohrleitung (Lüftung) aus Polyethylen (PE), Schläuche aus Polyvinylchlorid (PVC) mit Spiraleinlage, Dichtungen aus Nitrilkautschuk (NBR), Rest aus rostfreiem Stahl▪ Anlagenaufbau 2-teilig: Sammelbehälter und Aufsatzstück▪ Abdeckplatte Belastungsklasse K3 zum Einbau bauseitiger Fliesen▪ Ablaufkörper mit Geruchverschluss (Sperrwasserhöhe 50 mm)▪ Aufsatzstück drehbar▪ Kreiselpumpe zur Förderung von fäkalienhaltigem und fäkalienfreien Abwasser in herausnehmbaren Pumpenbehälter▪ Pneumatische Niveauschaltung▪ Druckleitung mit integrierter Rückschlagklappe▪ 3x Anschluss DN 100 für Zulaufleitung, 1x Anschluss DN 40, 50 für Druckleitung, 1x Anschluss DN 70 für Leerrohr, 1x Anschluss DN 50 für Lüftungsleitung
Abmessungen und Anschlüsse
<ul style="list-style-type: none">▪ Typ MWP1: mit niedrigem Sammelbehälter, für eine Anlagenhöhe von 670 – 740 mm▪ Typ MWP2: mit hohem Sammelbehälter, für eine Anlagenhöhe von 770 – 840 mm▪ Anlagendurchmesser (Größtmaß Sammelbehälter) 700 mm▪ Größtmaß über Zulaufstutzen 740 mm▪ Aufsatzstück Ø400 x 160 mm hoch▪ Abdeckplatte 360 x 300 mm bzw. Rost 100 x 100 mm▪ 3x horizontaler Stutzen DN 100 im Sammelbehälter für Anschluss Zulaufleitung mit Rohr-Außendurchmesser 110 mm, Abstand Sammelbehälter Unterkante bis Rohrmitte Zulaufstutzen 222 mm, Anordnung bei 3:00, 0:00 und 9:00 Uhr.▪ 1x horizontaler Stutzen DN 70 im Sammelbehälter für Anschluss Leerrohr (Durchführung für Anschlusskabel Kreiselpumpe und Steuerleitung) mit Rohr-Außendurchmesser 75 mm, Abstand Sammelbehälter Unterkante bis Rohrmitte Stutzen 505 mm (MWP1) bzw. 605 mm (MWP2), Anordnung bei 0:00 Uhr.▪ 1x horizontaler Stutzen mit Muffe DN 40 für Anschluss Druckleitung mit Rohr Ø40 mm bzw. Spitzende Ø50 mm für Anschluss Druckleitung mit Rohr Ø50 mm, Abstand Sammelbehälter Unterkante bis Rohrmitte Anschluss 505 mm (MWP1) bzw. 605 mm (MWP2), Anordnung bei 6:00 Uhr.▪ 1x horizontaler Stutzen DN 50 am Sammelbehälter für Anschluss Lüftungsleitung mit Rohr-Außendurchmesser 50 mm, Abstand Sammelbehälter Unterkante bis Rohrmitte Stutzen 505 mm (MWP1) bzw. 605 mm (MWP2), Anordnung bei 9:00 Uhr
Kreiselpumpe
<ul style="list-style-type: none">▪ Kreiselpumpe mit Laufrad und Schneidwerk (Leistungsdaten,  Kap. 5), zulässige Fördermedientemperatur bis 40 °C (kurzfristig 60 °C), $H_{\text{Max.}} = 14 \text{ m}$, $Q_{\text{Max.}} = 7,8 \text{ m}^3/\text{h}$.▪ Wechselstrom-Motor 230 Volt/50 Hz mit 10 m Anschlusskabel, Schutzart IP 67, Nennstrom 4,0 A▪ Abdichtung Spiralgehäuse: medienseitig mit Gleitringdichtung, pumpenseitig mit Simmerring

Ausbildung der Druckleitung

- Flexibler Schlauch mit Schnellkupplung
- Integrierte Rückschlagklappe

Niveauschaltung

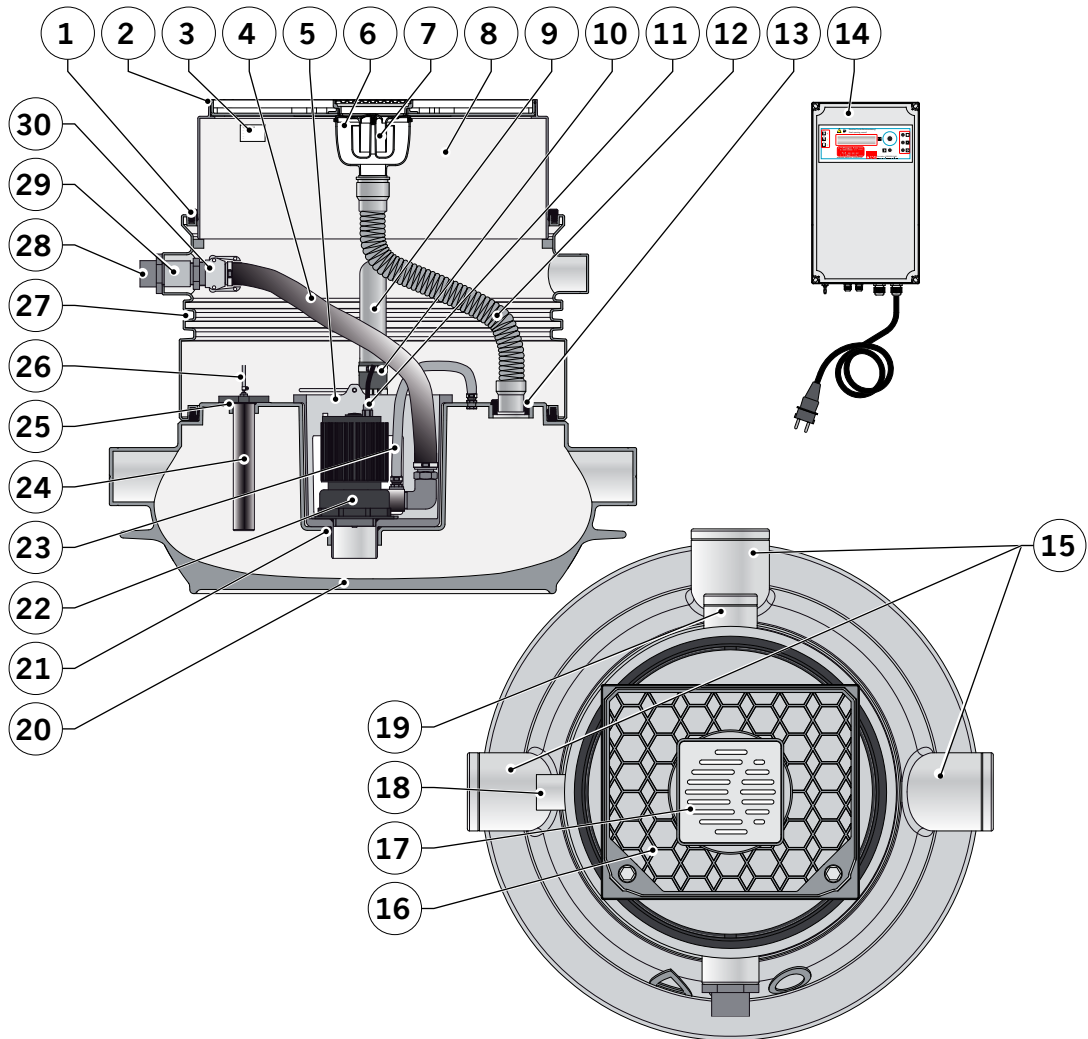
- Niveauschaltung mit 10 m Steuerleitung

Pumpensteuerung -mono (Wechselstrom)

- Gehäuse aus Kunststoff zur Wandmontage
- Abmessungen mit Kabelverschraubungen: 190 x 320 x 110 mm (B x H x T)
- Schutzart IP 54
- Steckerfertig: 1,5 m Anschlusskabel und Schukostecker
- Zur Niveauregulierung von Flüssigkeitsständen über Staudruck
- Ansteuerung der Kreiselpumpe über Motorschutz
- 3 Relaiskontakte zur Ausgabe von Störmeldungen
- Einfache Bedienung
- LCD Klartext Anzeige
- Hand – 0 – Auto Funktionen
- Quittierungstaster
- Zwangseinschaltung der Kreiselpumpe (24 Std.)
- Interner akustischer Alarm
- Hochwasseralarm potentialfrei
- Betriebsstundenzähler
- Hohe Störsicherheit
- Niveauerfassung durch internen Druckwandler
- Speicherung der 3 letzten Fehlermeldungen
- Alle Einstellungen und Störmeldungen bleiben nach Stromausfall erhalten
- Drehfeldkontrolle
- Im manuellen Betrieb schaltet die Kreiselpumpe nach 2 Min. Laufzeit automatisch ab
- Pumpenabschaltung über Ausschaltpunkt und Nachlaufzeit
- Elektronische Überwachung des Motorstroms
- Sammelstörmeldung potentialfrei und potential gebunden
- Speicher „Anzahl der Pumpenstarts“
- Amperemeter
- Service-Mode
- Akkugepufferter, netzunabhängiger Alarm (ca. 5 – 6 Std.) durch integrierten 9 V Akku, Lautstärke der Hupe max. ca. 85 dB

4.3 Bauteile

Folgende Abb. zeigt den Aufbau bzw. die Lage der einzelnen Anlagen-Bauteile und ermöglicht eine eindeutige Zuordnung der Beschreibungen in den weiteren Kap.

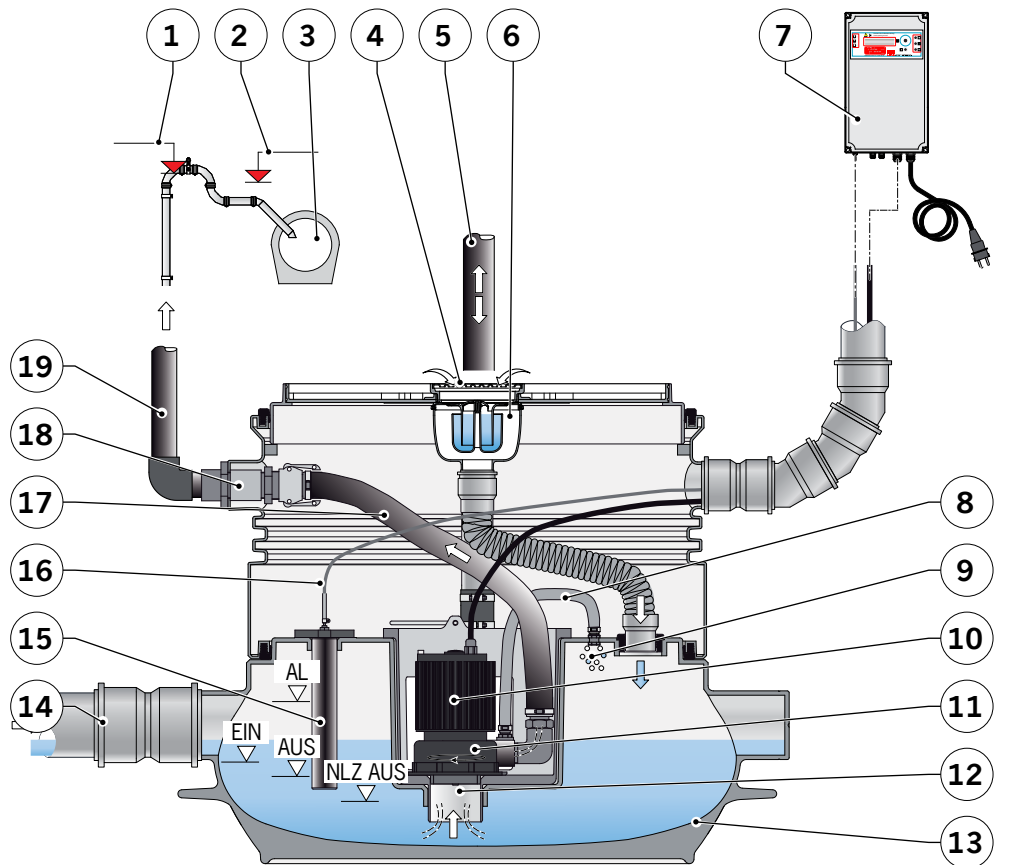


- | | | |
|---------------------------|--|---|
| 1 = Lipdichtung | 12 = Verbindungsschlauch
Ablaufkörper/Sammelbe-
hälter | 21 = O-Ring 92 x 5 |
| 2 = O-Ring 310 x 4 | 13 = Muffendichtung | 22 = Kreiselpumpe |
| 3 = Typenschild | 14 = Pumpensteuerung -mono | 23 = Schlauch (Entlüftung
Spiralgehäuse) |
| 4 = Druckschlauch | 15 = Stutzen DN 100 (Zulauf) | 24 = Staurohr |
| 5 = Pumpenbehälter | 16 = Abdeckplatte (Revisions-
öffnung) | 25 = O-Ring 38 x 4 |
| 6 = Ablaufkörper | 17 = Rost | 26 = Steuerleitung |
| 7 = Geruchverschluss | 18 = Stutzen DN 50
(Lüftung) | 27 = Nuten für Abdichtungs-
flansch (optional) |
| 8 = Aufsatzstück | 19 = Stutzen DN 70
(Leerrohr) | 28 = Anschluss DN 40, 50
(Druckleitung) |
| 9 = Lüftungsleitung | 20 = Sammelbehälter | 29 = Rückschlagklappe |
| 10 = Rohrverbinder | | 30 = Schnellkupplung |
| 11 = Anschlusskabel Pumpe | | |

Abb. 1: Darstellung der Bauteile

4.4 Funktionsprinzip

In diesem Kap. wird die Funktion der Anlage beschrieben.



- | | | |
|--------------------------|------------------------------|------------------------------|
| 1 = Rohrsohle Rückstau- | 7 = Pumpensteuerung -mono | 14 = Bauseitige Zulauflei- |
| schleife | 8 = Schlauch (Entlüftung | 15 = Staurohr |
| 2 = Rückstauene | Spiralgehäuse) | 16 = Steuerleitung |
| 3 = Abwasserkanal | 9 = Entlüftung Spiralgehäuse | 17 = Druckschlauch |
| 4 = Rost | 10 = Kreiselpumpe | 18 = Rückschlagklappe |
| 5 = Bauseitige Lüftungs- | 11 = Spiralgehäuse | 19 = Bauseitige Druckleitung |
| leitung | 12 = Saugöffnung | |
| 6 = Ablaufkörper | 13 = Sammelbehälter | |

Abb. 2: Schemadarstellung Funktionsprinzip

Wirkungsweise:

Das Abwasser fließt über einen (oder mehrere) Zulauf (14) oder/und den Rost (4) bzw. den Ablaufkörper (6) in den Sammelbehälter (13). Der Wasserstand im Sammelbehälter (13) wird im Anzeigenfeld der Pumpensteuerung (7) angezeigt. Erreicht das Abwasser einen vorgegebenen Stand, wird die Kreiselpumpe (10) automatisch eingeschaltet.

Das Laufrad mit Schneidwerk dreht sich, fördert das Abwasser über die Saugöffnung (12) in das Spiralgehäuse (11), entlüftet das Spiralgehäuse (11) über den Schlauch (8) in den Sammelbehälter (13) und drückt das Abwasser durch den Druckschlauch (17) und die Rückschlagklappe (18). Das Abwasser wird in die Druckleitung (19) über das Niveau „Rohrsohle Rückstauschleife“ (1) gehoben und fließt dann im freien Gefälle dem Abwasserkanal (3) zu.

Ist die Kreiselpumpe (10) nicht in Betrieb, sitzt die Klappe der Rückschlagklappe (18) auf dem Klappensitz und verschließt die Druckleitung (19). So kann der Inhalt der Druckleitung (19) nicht zurückfließen bzw. sich in den Sammelbehälter (13) entleeren.

Kommt es z. B. durch eine Störung der Kreiselpumpe (10) zu einem Aufstau des Abwassers bis Niveau „AL“ wird „Hochwasseralarm“ ausgelöst.

Die Niveauschaltung funktioniert folgendermaßen:

Ein im Sammelbehälter (13) montiertes Staurohr (15) ist durch eine Steuerleitung (16) mit dem in der Pumpensteuerung (7) befindlichen Membrandruckschalter verbunden. Steigt das Abwasser, wird die im Staurohr (15) befindliche Luft komprimiert. Bei einem definierten Druck wird über den Membrandruckschalter in der Pumpensteuerung (7) die Kreiselpumpe (10) ein- und ausgeschaltet bzw. wird Hochwasseralarm ausgelöst.

Für die einwandfreie Funktion der automatischen Niveauschaltung ist die Behälter-Entlüftung (5) und der stetige Anstieg der Steuerleitung (16) entscheidend.

Erreicht das Abwasser den Wasserstand „EIN“ schaltet sich die Kreiselpumpe (10) ein und das Abwasser wird über die Druckleitung (19) und die Rückstauschleife in den Kanal gepumpt.

Sinkt der Abwasserstand weiter auf Niveau „AUS“ wird die voreingestellte Nachlaufzeit der Kreiselpumpe (10) aktiviert und die Kreiselpumpe (10) bei „NLZ AUS“ ausgeschaltet. Der Inhalt zwischen den beiden Schaltpunkten „NLZ AUS + EIN“ ergibt das Nutzvolumen des Sammelbehälters (13).

4.5 Empfehlungen für den Einbau

In den nachstehenden Abb. wird eine mögliche Einbausituationen der Anlage dargestellt.



- 1 = Rückstauschleife*
- 2 = Leitung zum Kanal*
- 3 = Druckleitung*
- 4 = Anlage

- 5 = Zulaufleitung*
- 6 = Entwässerungsgegenstand (Toilette)*
- 7 = Entwässerungsgegenstand (Waschbecken)*

- 8 = Entwässerungsgegenstand (Waschmaschine)*
- * Bauseitige Voraussetzungen


Abb. 3: Einbauvorschlag

4.6 Typenschild

Im Aufsatzstück ist ein Typenschild angebracht. Nachfolgende Daten sind von dort zu übernehmen und für Informationen und Anfragen jeglicher Art bereitzuhalten.

- Typ
- Baujahr
- Artikel-Nr.
- Serien-Nr.

4.7 Zubehör

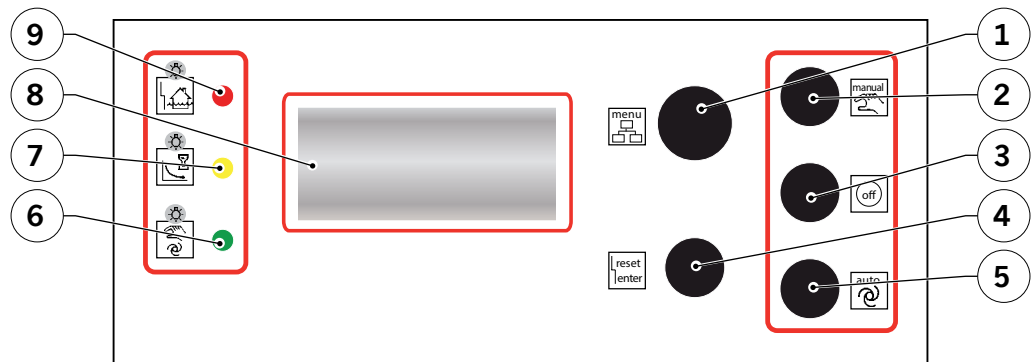
Informationen zu passendem Zubehör,  Kap. 1.1 „ACO Service“

4.8 Pumpensteuerung -mono

In diesem Kap. wird die Pumpensteuerung -mono erklärt.

4.8.1 Übersicht der Bedien- und Anzeigeelemente

Folgende Abb. zeigt den Aufbau der Pumpensteuerung -mono bzw. die Lage der einzelnen Bedien- und Anzeigeelemente und ermöglicht eine eindeutige Zuordnung der Beschreibungen in den weiteren Kap.



- | | | |
|--|---|-------------------------------|
| 1 = Drehknopf: Anzeige/
Menüauswahl | 4 = Taster: Quittierung der
Störung und Einstellung
der Werte | 7 = LED: Betrieb Kreiselpumpe |
| 2 = Taster: Handbetrieb
Kreiselpumpe | 5 = Taster: Automatischer
Betrieb ein | 8 = Anzeigefeld |
| 3 = Taster: Automatischer
Betrieb aus | 6 = LED: Betriebsart Kreiselpumpe | 9 = LED: Sammelstörung |

Abb. 4: Bedienung Pumpensteuerung -mono

4.8.2 Bedienelemente

Bedienelemente und ihre Bedeutung:

- Menüeinstellungen abfragen

Mit dem Drehknopf können alle Kenngrößen (Fehlermeldungen, Betriebsstunden, Anzahl Pumpenstarts und Motorstrom) abgefragt und alle Einstellungen vorgenommen werden. Anzeige wechselt nach 20 Sek. automatisch wieder in die Grundstellung.



- Störungen quittieren (bestätigen und Störmeldungen zurücksetzen) und Einstellungen ändern

Mit dem Taster werden alle Störungen nach Beseitigung der Ursache quittiert und alle Einstellungen geändert. Liegt eine Störung weiterhin an, werden nur das Sammel-Störmelderelais und der Alarmton abgeschaltet. Dies gilt auch für den „Hochwasseralarm“.



- Manuellen Betrieb einschalten

Mit dem Taster wird die Kreiselpumpe von Hand in Betrieb genommen. Hierbei erfolgt eine automatische Abschaltung nach 2 Min.



- Betrieb abschalten

Mit dem Taster wird die automatische Niveauschaltung bzw. der manuelle Betrieb abgeschaltet.



- Automatischen Betrieb einschalten

Mit dem Taster wird die Kreiselpumpe über die „Niveauschaltung“ automatisch geschaltet.

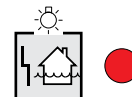


4.8.3 Anzeigeelemente

Anzeigeelemente und ihre Bedeutung:

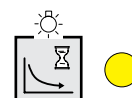
■ Sammelstörung

- Ist der Sammelbehälter voll = „Hochwasseralarm“: LED leuchtet.
- Liegt eine Sammelstörmeldung vor (z. B. falsches Drehfeld): LED leuchtet.



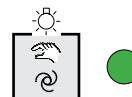
■ Betriebsbereitschaft

- Ist die Kreiselpumpe in Betrieb: LED leuchtet dauerhaft.
- Ist die Kreiselpumpe über die Nachlauffunktion in Betrieb: LED blinkt.



■ Betriebsart der Kreiselpumpe

- Wird die Kreiselpumpe über die „Niveauschaltung“ automatisch geschaltet: LED leuchtet dauerhaft.
- Wird die Kreiselpumpe manuell betrieben: LED blinkt regelmäßig.
- Schaltet sich die Kreiselpumpe im manuellen Betrieb nach 2 Min. automatisch ab: LED blinkt unregelmäßig.



4.8.4 Meldungen im Anzeigenfeld

Bedeutung der Meldungen im Anzeigenfeld:

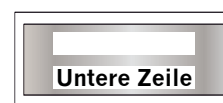
■ Meldungen in der oberen Zeile

- Wasserstand im Sammelbehälter (wenn die Kreiselpumpe nicht in Betrieb ist)
- Motorstrom (wenn Kreiselpumpe in Betrieb ist)
- Einstelloption (im Einstellmodus)



■ Meldungen in der unteren Zeile

- Betriebsstunden der Kreiselpumpe (wenn die Kreiselpumpe nicht angefordert ist)
- Aufgetretene Störungen (im Wechsel)
- Veränderbarer Wert (im Einstellmodus)



4.8.5 Steuerungseinstellungen

Eine Änderung der Einstellungen im Anzeigenfeld ist nur im Service-Mode möglich. Ist der Service-Mode nicht aktiviert, werden die Einstellungen zwar angezeigt, aber nicht gespeichert.

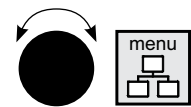


- Anzeige wechselt nach 20 Sek. automatisch wieder in die Grundstellung.
- Betriebsstunden und Pumpenstarts können abgefragt, aber nicht verändert werden.

Änderung der Einstellung:

- Drehknopf „Menüauswahl“ drehen (rechts/links), bis gewünschter Einstellwert erscheint, Kap. 4.8.7 „Einstellmöglichkeiten“.

Einstellung
(obere Zeile)



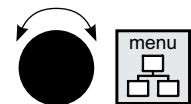
- Taster „Einstellung der Werte“ drücken (der zuletzt gespeicherte Wert fängt an zu blinken).

Wert/blinkt
(untere Zeile)



- Drehknopf „Menüauswahl“ drehen bis Einstellwert erreicht ist (schnelles Drehen bewirkt eine größere Wertänderung, langsames Drehen ermöglicht eine Feineinstellung).

- Wert -
(untere Zeile)



- Taster „Einstellung der Werte“ drücken (Wert hört auf zu blinken und ist gespeichert).

Wert/fest
(untere Zeile)



4.8.6 Einstellwerte

ACHTUNG Die Einstellwerte sind vor der Inbetriebnahme vorzunehmen, Kap. 7.4 „Pumpensteuerung -mono einstellen“.

4.8.7 Einstellmöglichkeiten

In der nachstehenden Tab. wird eine Übersicht der verschiedenen Einstellmöglichkeiten in den Einstellmenüs gegeben.

Tab. 7: Einstellmenüs

Obere Zeile	Untere Zeile	Erklärung
Einstellmenü	Einstellung	Obere und untere Zeile
Letzte Störung	Wert löschen	Die 3 letzten Fehler bleiben Nullspannungssicher gespeichert und können mit dem Quittierungstaster gelöscht werden.
Nächste Wartung	<ul style="list-style-type: none"> ■ 90 Tage ■ 180 Tage ■ 360 Tage 	Wartung/Inspektion wird fällig.
Niveau EIN	0 – 100 cm	Einschaltpunkt der Kreiselpumpe.
Niveau AUS	0 – 100 cm	Ausschaltpunkt der Kreiselpumpe.
Hochwasser	Nicht beachten 0 – 100 cm	Hochwasseralarm ist abgeschaltet. Bei überschreiten des eingestellten Wertes schaltet das Relais „Sammelstörmeldung“ und das Relais „Hochwasseralarm“.
Laufzeit Maximum	0 – 60 Min.	Der Wert Null deaktiviert diese Funktion. Wird ein Wert von 1 – 60 Min. eingestellt, erfolgt eine Abschaltung, wenn die Kreiselpumpe ohne Unterbrechung länger als der eingestellte Wert läuft. Die Kreiselpumpe läuft erst wieder, wenn der Fehler quittiert wurde.
Nachlauf	0 – 180 Sek.	Die Kreiselpumpe läuft nach Unterschreiten des Ausschaltpunktes noch so lange, bis die eingestellte Zeit abgelaufen ist.
Strom-Begrenzung	0,3 – 16,0 A	Wenn Kreiselpumpe die eingestellte Stromaufnahme für eine bestimmte Zeit überschreitet, wird sie abgeschaltet. Es erscheint die Meldung „Überstrom“. Die Kreiselpumpe wird erst nach der Quittierung wieder freigeschaltet.
24 h Einschaltung	Ist abgeschaltet Ist aktiviert	- Wenn die Kreiselpumpe für die Dauer von 24 Std. nicht angefordert wird, läuft sie automatisch für die Dauer von 5 Sek.
Akustischer Alarm	Ist abgeschaltet Ist aktiviert	- Bei einer Störung ertönt der interne Warnton.
Intervall-Alarm	Ist abgeschaltet Ist aktiviert	- Das Sammelstörmelde-Relais schaltet sich ein.
Drehfeld-Störung	Ist abgeschaltet Ist aktiviert	- Bei falscher Phasenfolge oder dem Fehlen von L2 bzw. L3 wird der Alarm ausgelöst und die Kreiselpumpe kann nicht in Betrieb genommen werden.
Service-Mode	Ist abgeschaltet Ist aktiviert	Einstellungen werden angezeigt, können aber nicht geändert werden. Alle Einstellungen können geändert werden.

Obere Zeile	Untere Zeile	Erklärung
Einstellmenü	Einstellung	Obere und untere Zeile
Niveau-Steuerung	Interner Wandler	Niveau – Erfassung über Staudruck oder Lufteinperlung
	Schwimmerschalter	Niveau – Erfassung über Schwimmerschalter (kein Standard)
Sprache	Deutsch – Englisch – Französisch – ...	Die Landessprache im Anzeigenfeld ist wählbar.

In der nachstehenden Übersicht werden verschiedene Einstellungen in den Einstellmenüs erklärt:

- Einstellung der min. Niveaueinstellungen
 - Wird als Einschaltpunkt ein Wert kleiner als 5 cm gewählt, wird automatisch 5 cm gespeichert.
 - Wird als Ausschaltpunkt ein Wert kleiner als 3 cm gewählt, wird automatisch 3 cm gespeichert.
- Einstellung der max. Laufzeit
Es kann eine maximale Laufzeit für die Kreiselpumpe eingestellt werden.
- Einstellung der Laufzeitüberwachung
Die Laufzeitüberwachung betrifft den automatischen und manuellen Betrieb. Im Menü lässt sich der Punkt Laufzeit Maximum aufrufen. Im Auslieferungszustand ist der Wert auf Null eingestellt, d. h. die Funktion ist ausgeschaltet. Wird ein Wert von 1 – 60 Min. eingestellt erfolgt eine Abschaltung der Kreiselpumpe, wenn die Kreiselpumpe ohne Unterbrechung länger als der eingestellte Wert läuft. Weiterhin ertönt ein Alarm und eine Störungsmeldung wird im Anzeigenfeld angezeigt. Die Kreiselpumpe läuft erst wieder, wenn der Fehler quittiert wurde.
- Einstellung der Nachlaufzeit
Ermöglicht eine Anpassung des Ausschaltpunktes.
- Auslesen Fehlerspeicher
Die letzten 3 Fehler bleiben auch bei einem Stromausfall gespeichert und sind im Menü unter „Letzte Störung“ aufgeführt. Die erste Fehlermeldung kann mit dem Taster „reset/enter“ aus dem Fehlerspeicher gelöscht werden. Die beiden anderen Fehlermeldungen werden dann automatisch mit gelöscht.

5 Technische Daten

Dieses Kap. informiert über technische Daten der Anlage und der Pumpensteuerung.

5.1 Technische Daten der Anlage

Die nachstehende Tab. enthält technische Daten der Anlage.

Tab. 8: Technische Daten der Anlage

Daten der Kreiselpumpe				Daten der Anlage					
Motorleistung		Nennstrom	Drehzahl	Betriebsspannung	Frequenz	Druckanschluss	Nutzvolumen	Gesamtvolumen	Gewicht
P1	P2	I							
[kW]	[kW]	[A]	[U/min]	[V]	[Hz]	DN	[l]	[l]	[kg]
0,9	0,6	4,0	2800	230	50	50/40	27	57	38/39

Der folgenden Abb. und Tab. können die Leistungsdaten der Kreiselpumpe entnommen werden.

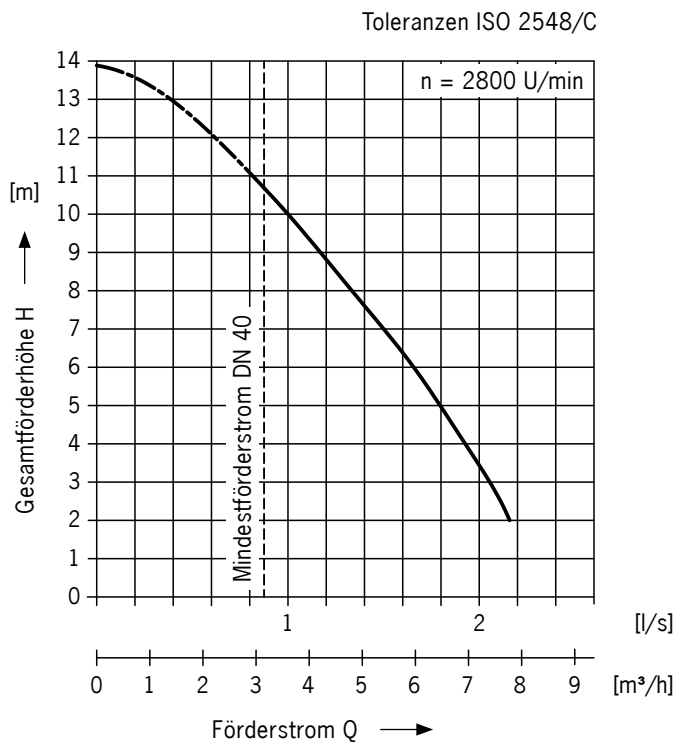


Abb. 5: Kennlinie

Tab. 9: Leistungsdaten der Kreiselpumpe

Max. Förderstrom		Max. Förderhöhe	Förderstrom						Fördermedien Temperatur	
		Max.	Q [m³/h]						Normal	Max.
			bei Gesamtförderhöhe [m]							
[m³/h]	[l/s]	[m]	2	4	6	8	10	10,6	[° C]	[° C]
7,8	2,17	14,0	7,8	6,9	6	4,8	3,6	3,17	40	60

In der folgenden Abb. sind Abmessungen und Anschlussmaße der Anlage angegeben.

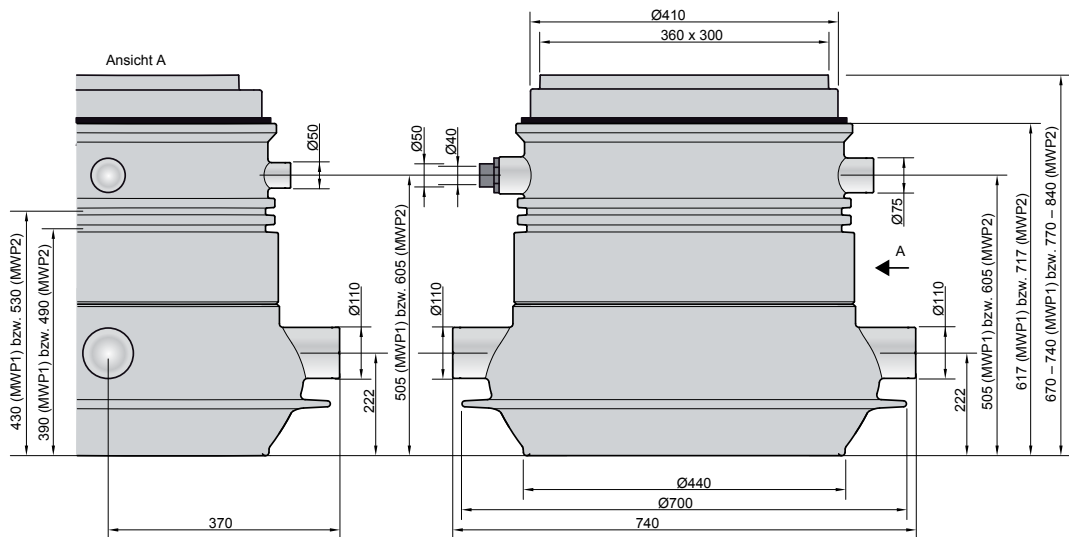


Abb. 6: Abmessungen der Anlage

5.2 Technische Daten der Pumpensteuerung -mono

Die nachstehende Tab. enthält technische Daten der Pumpensteuerung -mono.

Tab. 10: Technische Daten der Pumpensteuerung -mono

Kenndaten	Werte
Betriebsspannung	Wechselstrom: 230 V
Frequenz	50/60 Hz
Steuerspannung	230 V/AC/50 Hz
Leistungsaufnahme (Schütze angezogen)	< 20 VA
Anschlussleistung, max.	P2 < 5,5 kW

Bereich der elektrischen Motorstrombegrenzung	0,3 bis 12 A
Alarmkontakt potentialfrei	3 A
Gehäuse	Polycarbonat
Schutzart	IP 54
Temperaturbereich	-20 °C bis +60 °C
Sicherung	5 x 20 1AT (Alarmausgang)
Netzunabhängiger Alarm	Akku 9 V/200 mAh, ca. 7 Std., Lautstärke 85 dB

Der folgenden Abb. können Abmessungen der Pumpensteuerung -mono entnommen werden.

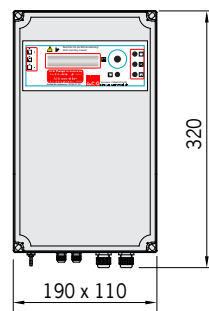


Abb. 7: Abmessungen der Pumpensteuerung -mono

Die folgende Abb. zeigt den verkleinerten Stromlaufplan der Pumpensteuerung -mono. Der Stromlaufplan in Originalgröße liegt der Pumpensteuerung bei und kann bei Verlust nachgefordert werden, Kap. 1.1 „ACO Service“.

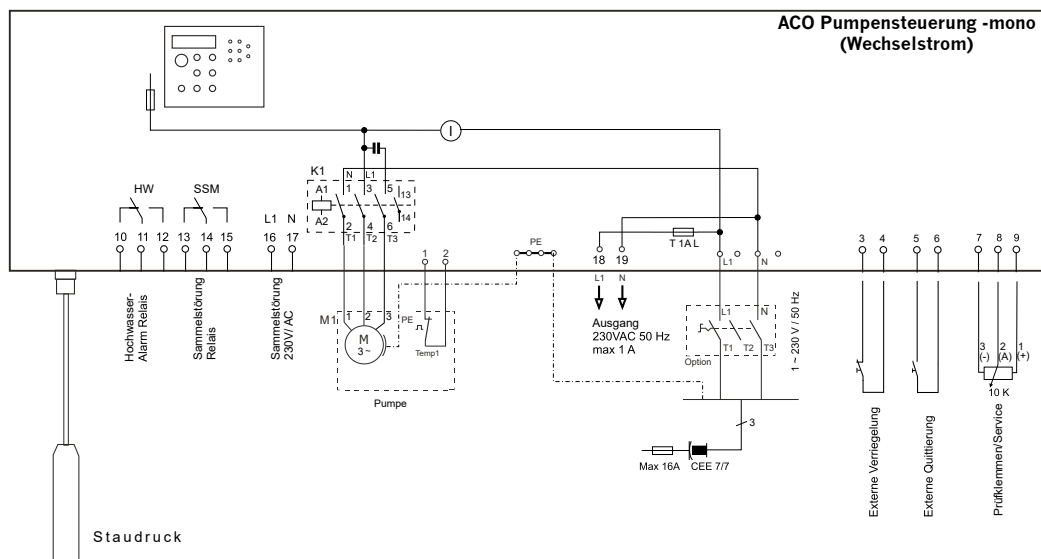


Abb. 8: Stromlaufplan

6 Installation

In diesem Kap. werden Informationen zur Installation der Anlage gegeben.

Tab. 11: Voraussetzungen für die Installation

Werkzeuge, Teile, Installationsmaterial		
<ul style="list-style-type: none"> ■ Abdichtungsmaterial (z. B. Silikon) ■ Bleistift ■ Bagger ■ Bodenaufbaumaterial (Wärmedämmung, Beton, ...) ■ Cuttermesser ■ Druckleitung DN 40, 50 ■ Feile ■ Hammer ■ Inbusschlüssel SW 5, 9 	<ul style="list-style-type: none"> ■ Kabelmesser ■ Leitung: 2-adrig/0,75 mm² ■ Maßband ■ Neigungsmesser (Wasserwaage) ■ Rohrschellen ■ Rohrleitungsteile DN 50, 70, 100 ■ Rüttelplatte ■ Säge ■ Schlagbohrmaschine mit Steinbohrer Ø12 mm 	<ul style="list-style-type: none"> ■ Schrauben und Dübel ■ Schraubendreher (Schlitz und Kreuz) ■ Schaufel ■ Schuko-Steckdose ■ Seitenschneider ■ Staubsauger ■ Säurefreies Schmierfett ■ Träge Sicherungen 16, 25 A ■ Zugdraht

Die Auslegung des Rohrleitungssystems fällt in den Verantwortungsbereich des Planers.


6.1 Sicherheit bei der Installation

Bei Installationsarbeiten muss mit folgenden Gefährdungen gerechnet werden:




WARNUNG

Folgende Sicherheitshinweise vor der Installation aufmerksam lesen. Bei Nichtbeachtung können schwere Verletzungen eintreten.

Erforderliche Qualifikation des Personals sicherstellen,  Kap. 2.2 „Qualifikation von Personen“.

Mechanische Gefährdungen

Schwere Quetschungen beim Herunterfallen von Bauteilen (z. B. Sammelbehälter, ...)

- Persönliche Schutzausrüstung tragen,  Kap. 2.3 „Persönliche Schutzausrüstungen“.

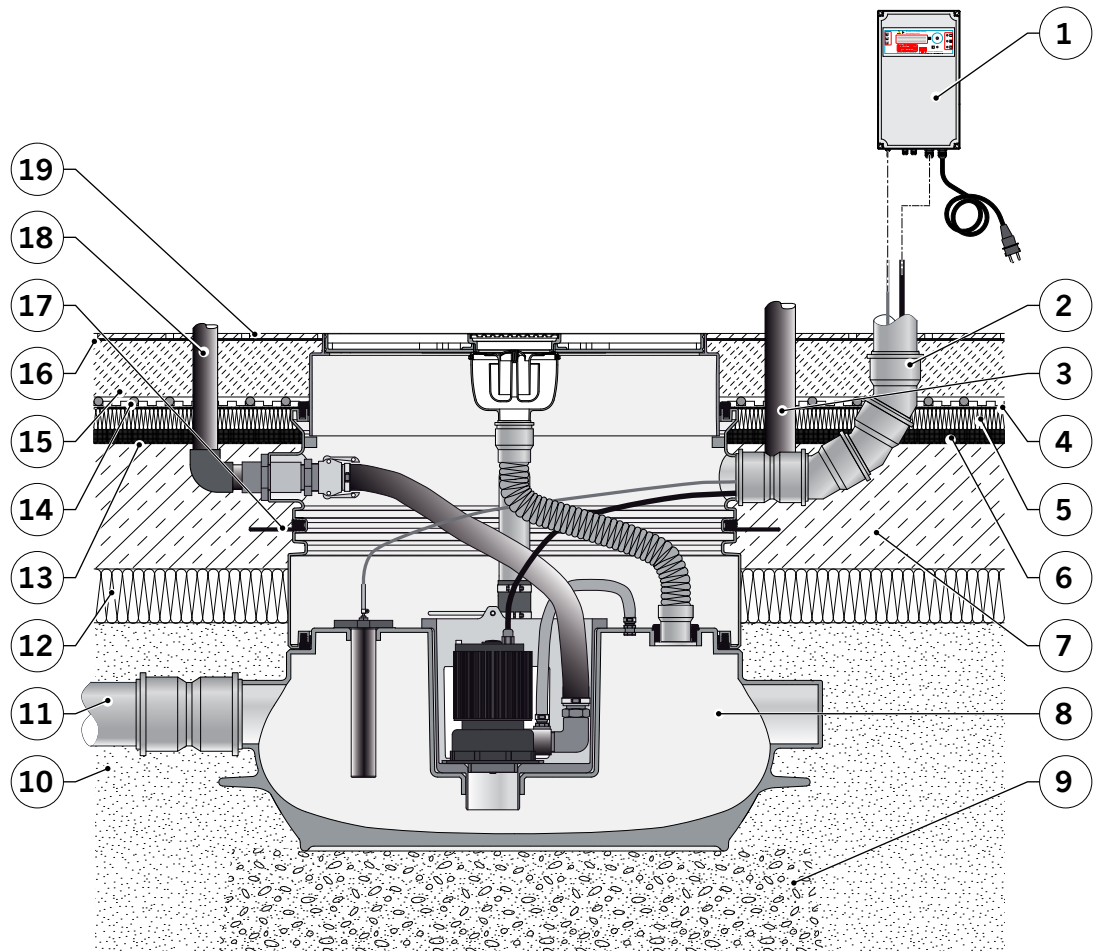
Elektrische Gefährdungen

Schwere Verletzungen bzw. Tod bei Kontakt mit spannungsführenden Teilen möglich

- Kreiselpumpe, Niveauschaltung und Pumpensteuerung von Elektrofachkraft anschließen lassen.
- Niemals Umbauten vornehmen.

6.2 Eingebaute Anlage

In der folgenden Abb. wird eine Einbaumöglichkeit der Anlage dargestellt.



- | | | |
|---------------------------|--------------------------|------------------------------------|
| 1 = Pumpensteuerung -mono | 8 = Sammelbehälter | 15 = Estrich* |
| 2 = Leerrohr* | 9 = Gründungspolster* | 16 = Fliesenkleber* |
| 3 = Lüftungsleitung* | 10 = Einbettungsschicht* | 17 = Abdichtungsflansch (optional) |
| 4 = Dichtungsbahn* | 11 = Zulaufleitung* | 18 = Druckleitung* |
| 5 = Wärmedämmung* | 12 = Wärmedämmung* | 19 = Fliesenbelag* |
| 6 = Trittschalldämmung* | 13 = Dichtungsbahn* | * Bauseitige Voraussetzungen |
| 7 = Bewehrter Beton* | 14 = Fussbodenheizung* | |

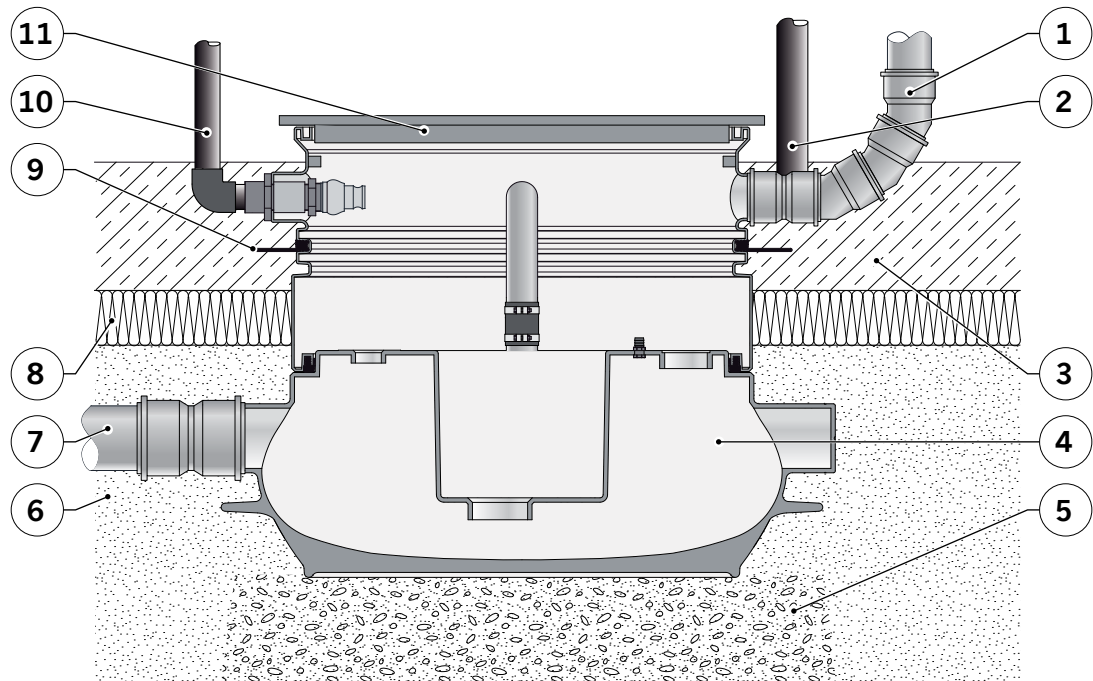
Abb. 9: Einbaumöglichkeit

6.3 Einbauempfehlung

Um unnötigen Verunreinigungen im Sammelbehälter vorzubeugen, wird in der folgenden Abb. eine mögliche Einbauphase der Anlage dargestellt.



Der Bauzeitschutzdeckel sollte min. bis zum vollständigen Abbinden der Bodenplatte auf dem Sammelbehälter verbleiben.




- | | | |
|-----------------------|--------------------------------------|------------------------------|
| 1 = Leerrohr* | 6 = Einbettungsschicht* | 10 = Druckleitung* |
| 2 = Lüftungsleitung* | 7 = Zulaufleitung* | 11 = Bauzeitschutzdeckel |
| 3 = Bewehrter Beton* | 8 = Wärmedämmung* | * Bauseitige Voraussetzungen |
| 4 = Sammelbehälter | 9 = Abdichtungsflansch
(optional) | |
| 5 = Gründungspolster* | | |

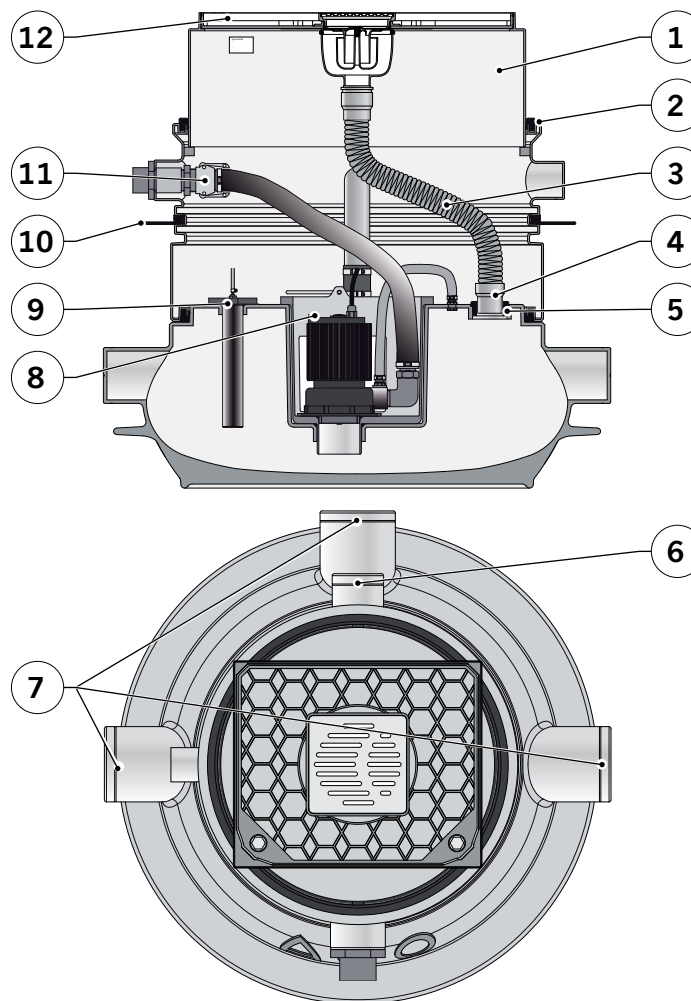
Abb. 10: Einbauempfehlung

6.4 Vorarbeiten

In der nachstehenden Abb. werden die Vorarbeiten vor dem Erdeinbau im Überblick gezeigt und in den nachstehenden Kap. näher beschrieben.



Um unnötigen Verunreinigungen vorzubeugen, können folgende Vorarbeiten später bzw. vor der Inbetriebnahme durchgeführt werden:  Kap. 6.4.2 bis 6.4.7 und 6.4.9 und 6.4.10.















- | | | |
|--|---|---|
| 1 = Aufsatzstück einbauen,
 Kap. 6.4.7 | 5 = Muffendichtung einsetzen,
 Kap. 6.4.9 | 9 = Staurohr montieren,
 Kap. 6.4.2 |
| 2 = Lippendichtung einsetzen,
 Kap. 6.4.6 | 6 = Stutzen DN 70 öffnen,
 Kap. 6.4.1 | 10 = Abdichtungsflansch montieren (optional),
 Kap. 6.4.8 |
| 3 = Verbindungsschlauch montieren,
 Kap. 6.4.9 | 7 = Stutzen DN 100 öffnen,
 Kap. 6.4.1 | 11 = Druckschlauch ankuppeln,
 Kap. 6.4.5 |
| 4 = Schlauch anschließen,
 Kap. 6.4.4 | 8 = Pumpe kpl. einsetzen,
 Kap. 6.4.3 | 12 = Abdeckplatte einbauen,
 Kap. 6.4.10 |

Abb. 11: Vorarbeiten

6.4.1 Stutzen öffnen

Am Sammelbehälter sind 3x Stutzen DN 100 (1) und 1x Stutzen DN 70 (2) ausgeformt. Stutzen DN 100 für Anschluss Zulaufleitung(en) und Stutzen DN 70 für Anschluss Leerrohr. Alle Stutzen sind verschlossen. Gemäß der benötigten Anschlüsse sind die Stutzen zu öffnen.

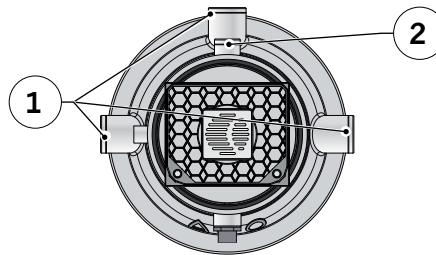
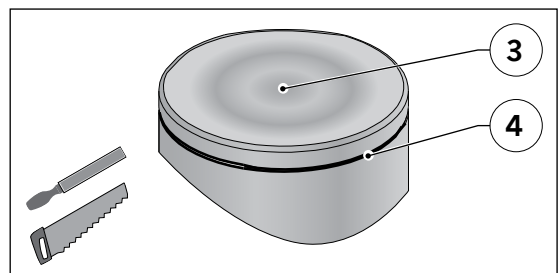


Abb. 12: Lage „Stutzen“

Voraussetzung:

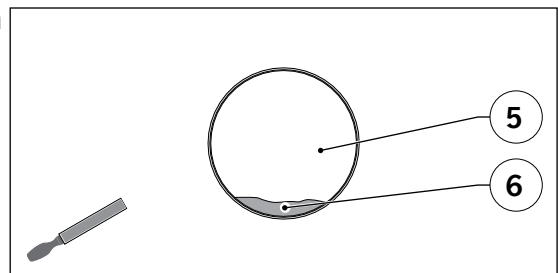
- Säge
- Feile

→ Geschlossenen Stutzen (3) an der Kerbe (4) entlang aufschneiden und Schnittkante entgraten.



Wegen des Herstellungsverfahrens können ungleichmäßige Wandstärken (Materialanhäufungen) entstehen.

→ Eventuelle Materialanhäufung (6) im Sohlenbereich des Stutzens (5) abtragen.



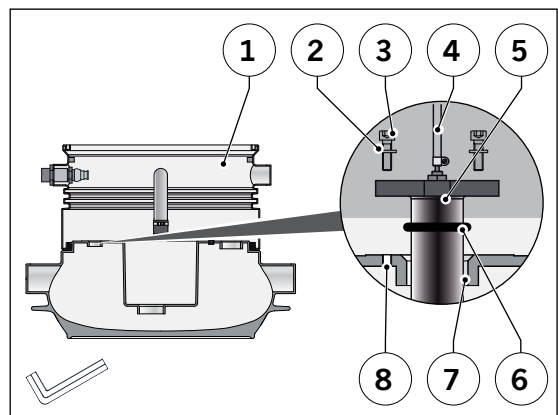
6.4.2 Staurohr montieren

Im Sammelbehälter (1) ist eine Bohrung (7) zur Aufnahme des Staurohres (5) und 3 Gewindebuchsen (8) zur Befestigung vorhanden.

Ein Staurohr (5) mit montierter 10 m langer Steuerleitung (4), 1x O-Ring 38 x 4 (6), 3x Zylinderschraube M6 x 20 (3) und 3x Scheibe 6,4 (2) liegen im Auslieferungszustand lose bei.

Voraussetzung:

- Inbusschlüssel SW 5
- O-Ring (6) über das Staurohr (5) schieben.
- Staurohr (5) mit O-Ring (6) durch die Bohrung (7) stecken.
- Scheiben (2) auf die Zylinderschrauben (3) schieben.
- Zylinderschrauben (3) mit Scheiben (2) durch die Bohrungen im Flansch des Staurohres (5) stecken und in die Gewindebuchsen (8) eindrehen.
- Schrauben (3) gleichmäßig über Kreuz anziehen (Anzugsmoment 8 N·m).

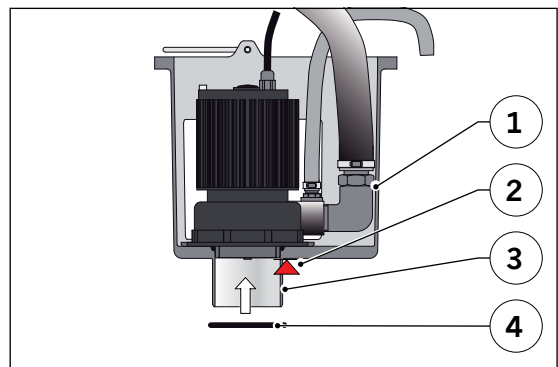


6.4.3 Pumpe kpl. einsetzen

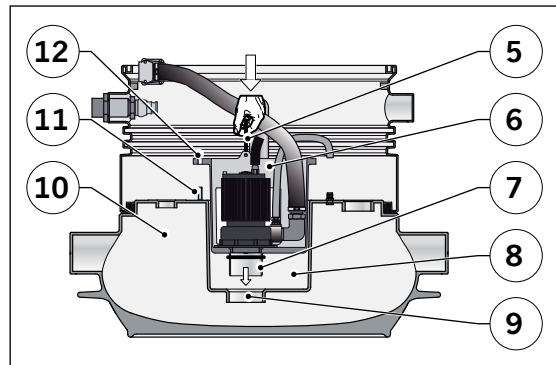
Im Sammelbehälter (10) ist eine Aussparung (8) zur Aufnahme der Baugruppe „Pumpe kpl.“ ausgeformt.

Die montierte Baugruppe (1) „Pumpe kpl.“ (Kreiselpumpe, Pumpenbehälter, ...), 1x O-Ring 92 x 5 (4), 4x Bundmutter M10 (13) liegen im Auslieferungszustand lose bei.

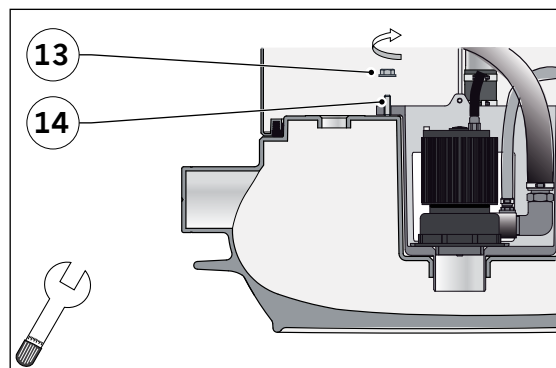
- O-Ring (4) auf Spitze des Stutzens (3) am Pumpenbehälter aufziehen und bis zum Anschlag (2) schieben.



- Baugruppe „Pumpe kpl.“ (6) am Griff (5) in Aussparung (8) einsetzen.
- Spitze (7) dabei in Bohrung (9) einführen.
- Baugruppe „Pumpe kpl.“ (6) weiter ablassen und 4 Aussparungen (12) über die 4 Gewindestifte (11) anordnen.



- Bundmutter (13) auf Stiftschrauben (14) drehen und gleichmäßig über Kreuz anziehen (Anzugsmoment 12 N·m).



6.4.4 Schlauch anschließen

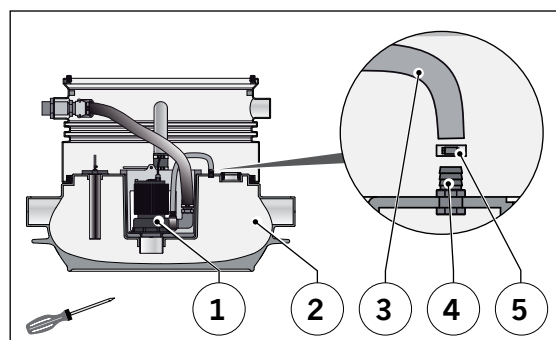
Im Sammelbehälter (2) ist eine Schlauchtülle (4) für den Anschluss des Schlauches (3), zur Entlüftung des Spiralgehäuses, vorhanden. Der Schlauch (3) ist in der Baugruppe „Pumpe kpl.“ (1) schon montiert.

Eine Schlauchschelle (5) liegt im Auslieferungszustand lose bei.

Voraussetzung:

- Schraubendreher Schlitz oder Kreuz

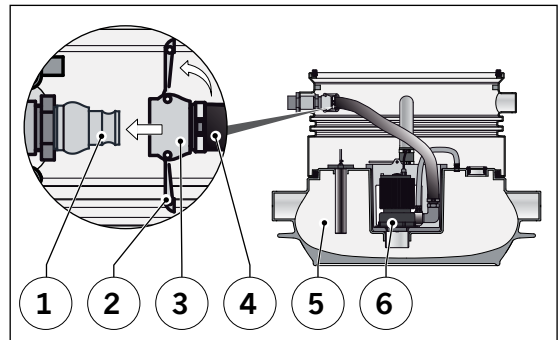
- Schlauchschelle (5) über Schlauch (3) schieben.
- Schlauch (3) auf Schlauchtülle (4) stecken.
- Schlauchschelle (5) auf Schlauchtülle (4) schieben und Schraubverschluss der Schlauchschelle (5) handfest anziehen.



6.4.5 Druckschlauch ankuppeln

Im Sammelbehälter (5) ist eine Kupplungstülle (1) zum schnellen Anschluss des Druckschlauches (4) vorhanden. Der Druckschlauch (4) ist im Auslieferungszustand an der Baugruppe „Pumpe kpl.“ (6) montiert.

- Bügel (2) der Schnellkupplung (3) öffnen.
- Schnellkupplung (3) auf Kupplungstülle (1) stecken und Bügel (3) schließen.

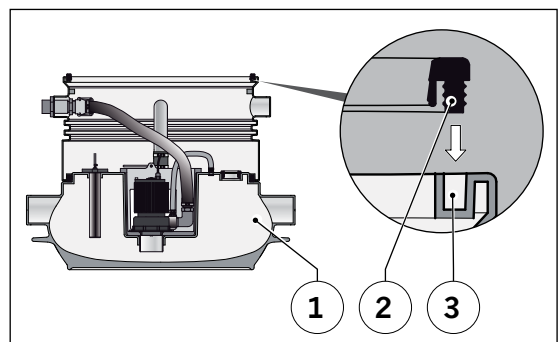


6.4.6 Lippendichtung einsetzen

Am Sammelbehälter (1) ist eine umlaufende Nut (3) zur Aufnahme der Lippendichtung ausgeformt.

Eine Lippendichtung (2) liegt im Auslieferungszustand lose bei.

- Lippendichtung (2) in Nut (3) einsetzen und auf Umfang gleichmäßig verteilen.

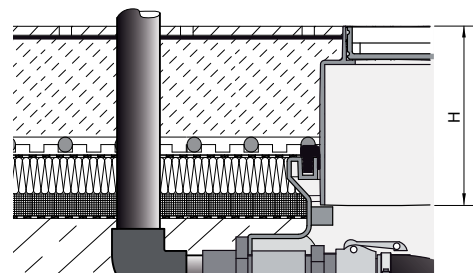


6.4.7 Aufsatzstück einbauen

Ein Aufsatzstück (2) liegt im Auslieferungszustand lose bei.



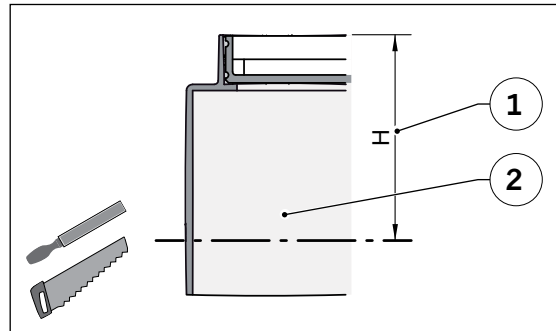
Das Aufsatzstück ist 170 mm hoch und kann zur Höhenanpassung gekürzt werden.



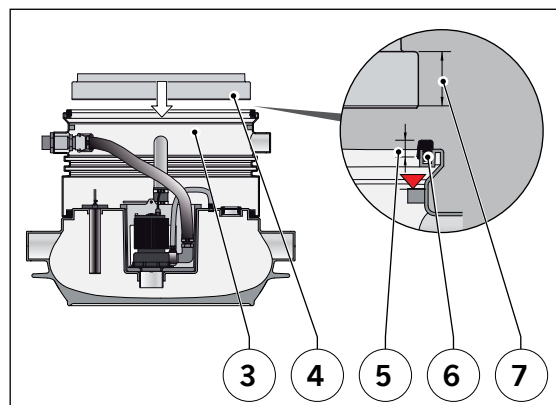
Voraussetzung:

- Säge
- Säurefreies Schmierfett
- Wasserwaage


- Maß H (1) feststellen und umlaufend auf Aufsatzstück (2) übertragen.
- Aufsatzstück (2) auf Maß H (1) kürzen und Schnittkante umlaufend entgraten.




- Umlaufende Fläche (5) der Lippendichtung (6) einfetten.
- Umlaufende Fläche (7) des Aufsatzstückes (4) einfetten
- Aufsatzstück (4) in Sammelbehälter (3) einschieben, max. bis Anschlag ▼.



6.4.8 Abdichtungsflansch montieren (optional)


Abdichtungsflansch (Art.-Nr. 620510) kann optional von ACO bezogen werden,  Kap. 1.1 „ACO Service“.

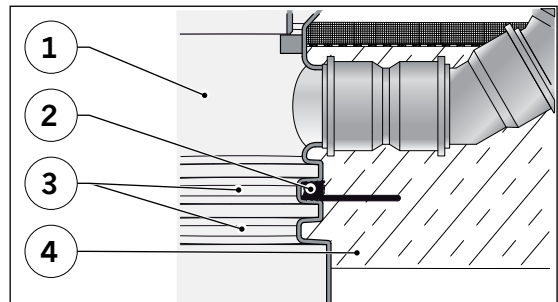
ACHTUNG

- Bei Einbau der Anlage bzw. des Sammelbehälters (1) in Böden mit wasserundurchlässigem Beton (4) Abdichtungsflansch (2) einsetzen.
- Min. Überdeckung des Betons (4) gegenüber Abdichtungsflansch (2) einhalten,  Gebrauchsanleitung Abdichtungsflansch.



Für eine ausreichende Überdeckung des wasserundurchlässigen Betons (4), kann der Abdichtungsflansch (2) stufenweise in die Nuten (3) des Sammelbehälters eingesetzt werden.

- Abdichtungsflansch (2) einsetzen,  Gebrauchsanleitung Abdichtungsflansch.



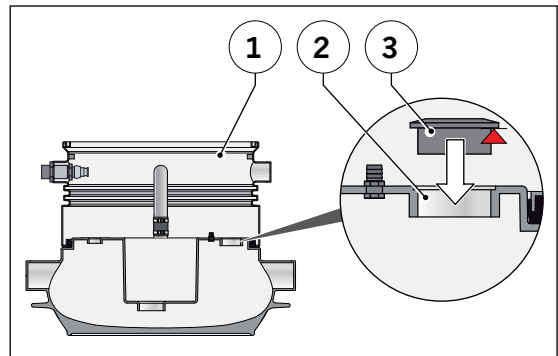
6.4.9 Muffendichtung einsetzen und Verbindungsschlauch montieren

Im Sammelbehälter (1) ist eine Muffe DN 50 (2) zur Aufnahme einer Muffendichtung ausgeformt. Eine Muffendichtung (3) und ein Verbindungsschlauch (4) liegen im Auslieferungszustand lose bei.

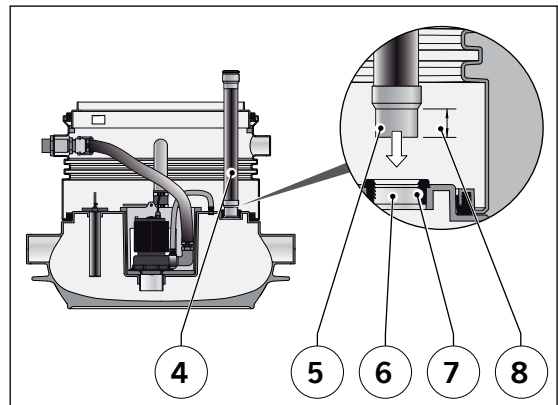
Voraussetzung:

- Säurefreies Schmierfett

- Muffendichtung (3) bis zum Anschlag ▼ in Muffe (2) einsetzen.




- Umlaufende Lippen (7) der Muffendichtung (6) einfetten.
- Umlaufende Fläche (8) des Muffenadapters (5) einfetten.
- Muffenadapter (5) in Muffendichtung (6) einschieben.



6.4.10 Abdeckplatte einbauen

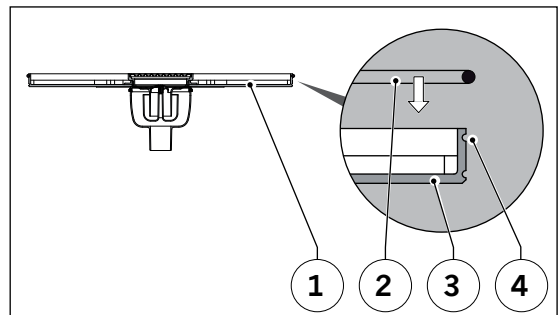
Die Abdeckplatte kpl. (1), bestehend aus Abdeckplatte, montiertem Ablaufkörper und eingesetztem Rost, und ein O-Ring (2) liegen im Auslieferungszustand lose bei.

Der Verbindungsschlauch (5) ist im Sammelbehälter montiert,  Kap. 6.4.9 „Muffendichtung einsetzen und Verbindungsschlauch montieren“.

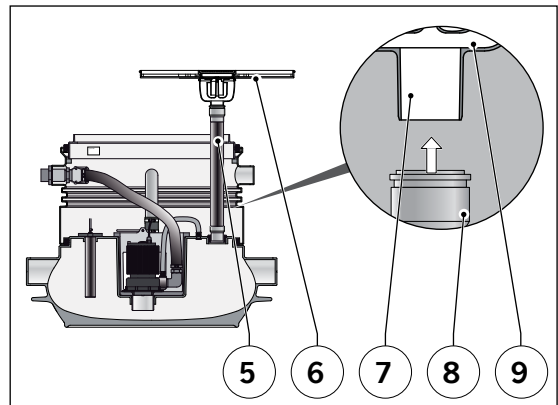
Voraussetzung:

- Säurefreies Schmierfett
- Inbusschlüssel SW 9

- O-Ring (2) in der oberen Nut (4) der Abdeckplatte (3) aufziehen und einfetten.



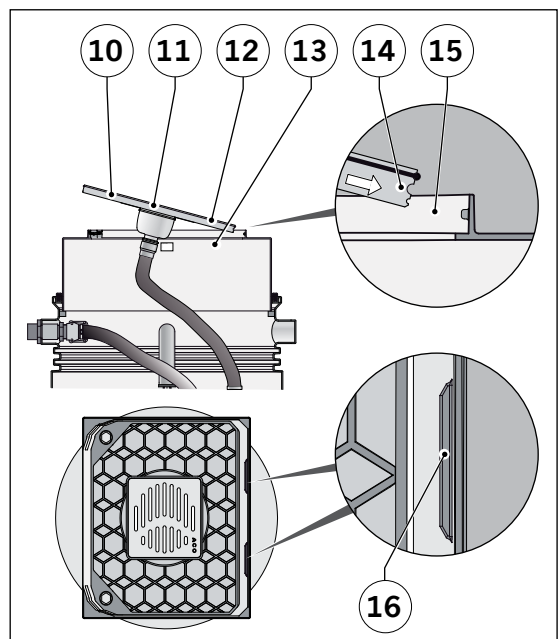
- Umlaufende Fläche des Rohrspitzendes (7) einfetten
- Abdeckplatte (6) über dem Verbindungsschlauch (5) anordnen.
- Muffenstück (8) des Verbindungsschlauches (5) auf das Rohrspitzende (7) des Ablaufkörpers (9) stecken.



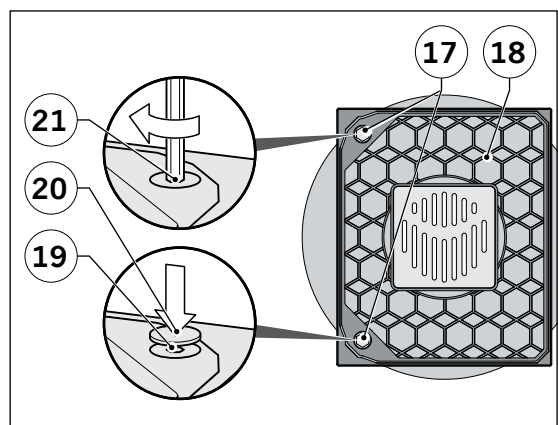
- Abdeckplatte (11) schräg mit der Seite (12) in die Aufnahme (15) des Aufsatzstückes (13) einlegen.
- Seite (10) der Abdeckplatte (11) in die Aufnahme (15) des Aufsatzstückes ablegen.

Die beiden Aussparungen (14) der Abdeckplatte (11) schieben sich in die beiden Nocken (16) des Aufsatzstückes (13).


Der O-Ring (2) dichtet rundum die Abdeckplatte (11) gegenüber der Aufnahme (15) des Aufsatzstückes ab.

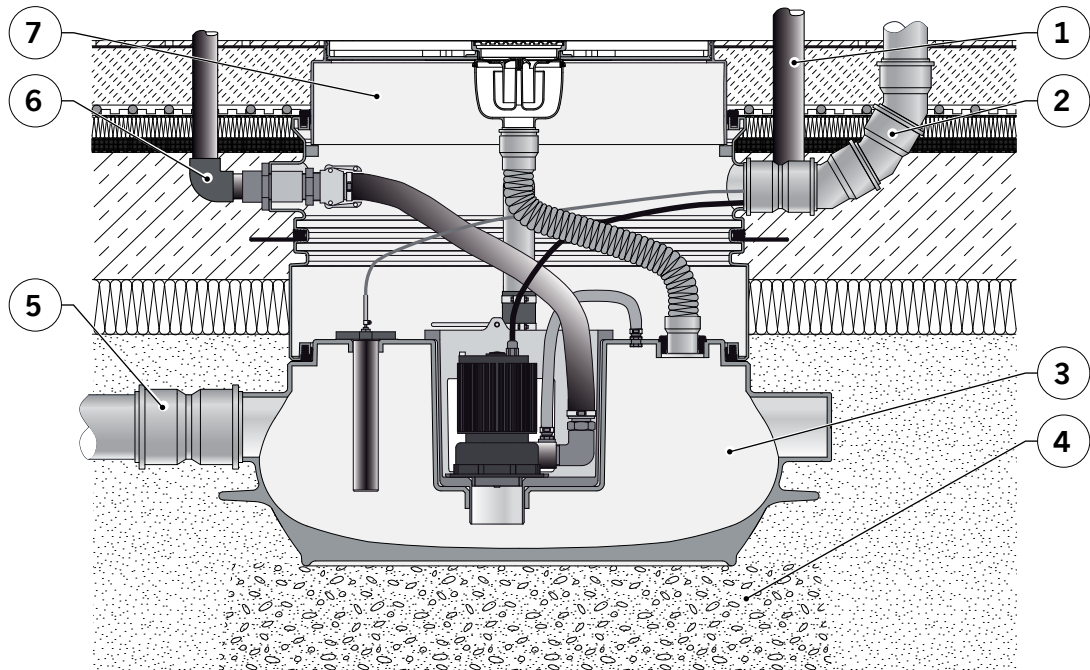



- Beide Verschlüsse (17) der Abdeckplatte (18) durch Drehen der Verschlusschraube (21) in Richtung verriegeln (ca. 1/4 Umdrehung).
- Abdeckkappen (20) der Verschlusschrauben (19) einsetzen.





6.5 Einbau- und Installation


In der nachstehenden Abb. werden die bauseitigen Voraussetzungen und die Einbau- und Installationsarbeiten im Überblick gezeigt und in den folgenden Kap. näher beschrieben. Allgemeine Anforderungen für Rohrleitungssysteme beachten,  Kap. 6.5.3.





1 = Lüftungsleitung verlegen und anschließen*,
 Kap. 6.5.6


2 = Leerrohr verlegen und anschließen*,
 Kap. 6.5.5

3 = Sammelbehälter einbringen und ausrichten,
 Kap. 6.5.2

4 = Baugrube ausheben, herrichten*,
 Kap. 6.5.1

5 = Zulaufleitung verlegen und anschließen*,
 Kap. 6.5.4

6 = Druckleitung verlegen und anschließen*,
 Kap. 6.5.7

7 = Bodenaufbau herstellen*,
 Kap. 6.5.8

* Bauseitige Voraussetzungen

Abb. 13: Einbau- und Installationsarbeiten

6.5.1 Baugrube ausheben und herrichten

Nach der geeigneten Standortauswahl ist die Baugrube für die Anlage auszuheben und herzurichten.

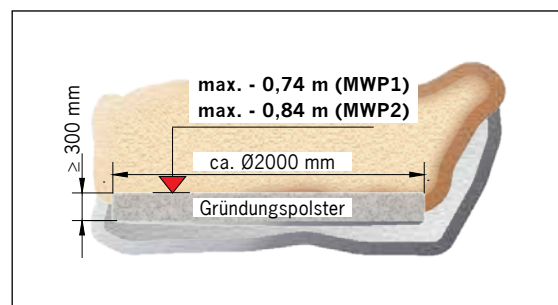
ACHTUNG Zur Beachtung bei der Baugrube:

- Aushub ist gemäß der DIN 18300 herzustellen, Böschung/Arbeitsraum/Verbau gemäß DIN 4124.
- In nichtbindigen und weichen bindigen Böden ist die Gruben-Böschung $\leq 45^\circ$ und in steifen oder halbfesten bindigen Böden unter 60° Neigung anzulegen.
- Steiler ausgeführte Böschungen sind sach- und fachgerecht mit Verbau und anderen Maßnahmen zu sichern.
- Gründung muss auf nichtbindigem Boden (Gruppe G1 nach ATV-DVWK-A127 bzw. der Bodengruppen GW, GE, GI, SW, SI, SE nach DIN 18196) erfolgen.
- Ein gutverdichteter, nichtbindiger Boden (z. B. Kiessand 0-32) ist ausreichend.
- Unterfüllung muss min. 30 cm dick und auf eine Proctor-Dichte von $D_{pr} \geq 97\%$ verdichtet sein.
- Eine gleichmäßige ebene Auflagefläche für den Sammelbehälterboden ist dauerhaft zu gewährleisten.

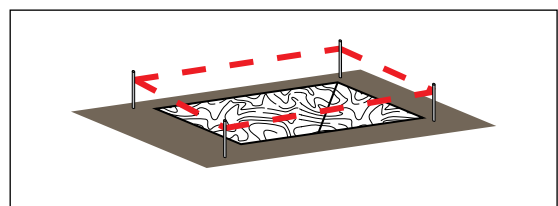
Voraussetzungen:

- Wasserwaage und Maßband
- Bagger
- LKW
- Rüttelplatte
- Schaufel

→ Baugrube ausheben.



→ Baugrube absichern.



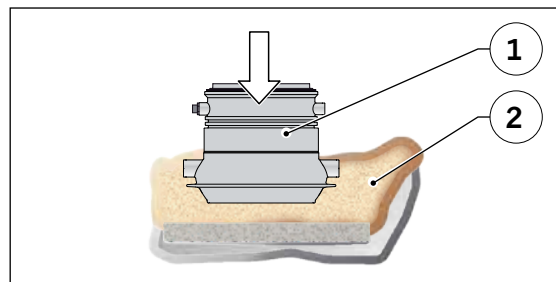
6.5.2 Sammelbehälter einbringen und ausrichten

ACHTUNG

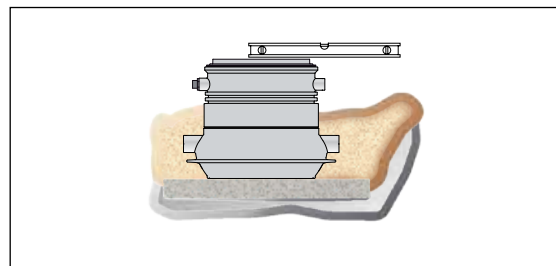
- Gemäß der gewünschten Anordnung von Zulauf (werkseitig gekennzeichnet) und Druckleitung ist der Sammelbehälter in die Baugrube einzubringen und auszurichten. Eine Markierung auf der Baugrubensohle und am Sammelbehälter erleichtern die Arbeit.
- Während der Bauphase (bis zur Einbindung in der Bodenplatte) ist bei Gefahr des Aufschwimmens der Sammelbehälter gegen Aufschwimmen zu sichern (z. B. Anlage Beschweren).

Voraussetzungen:

- 2 Personen
 - Wasserwaage
- Unter Beachtung der Sicherheitshinweise Sammelbehälter kpl. (1) in die Baugrube (2) einbringen und absetzen.



- Sammelbehälter ausrichten.



6.5.3 Allgemeine Anforderungen für Rohrleitungssysteme

Dieses Kap. enthält Anforderungen für die fachgerechte Verlegung von Rohrleitungen.


ACHTUNG Zur Vermeidung von Sachschäden und Funktionsausfällen folgende Anforderungen beachten:

- Rohrleitungen sind so zu verlegen, dass diese von selbst leerlaufen können.
- Rohrleitungen spannungsfrei an die Anlage anschließen. Es dürfen keine Rohrleitungskräfte und Momente auf die Anlage wirken. Durch Temperatur entstehende Ausdehnungen der Rohrleitungen müssen ausgeglichen werden.

- Gewicht der Leitungen abfangen (z. B. mit Rohrhalterungen).
- Bei nicht längskraftschlüssigen elastischen Verbindungen Leitungen gegen Lösen sichern (z. B. Rohrhalterungen). Anschlüsse an die Anlage schalldämmend und flexibel ausführen.
- Rohrleitungen frostsicher verlegen.

6.5.4 Zulaufleitung verlegen und anschließen

Am Sammelbehälter sind für den Anschluss der Zulaufleitung(en) 3 Stutzen DN 100 (1) mit Außen Ø110 mm vorhanden.

Gemäß der benötigten Anschlüsse sind die Stutzen schon für den Anschluss der Zulaufleitung(en) vorbereitet,  Kap. 6.4.1 „Stutzen öffnen“.

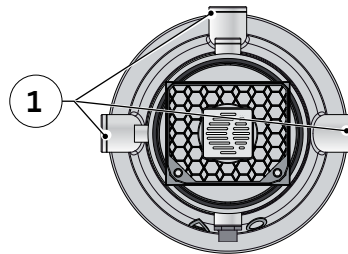


Abb. 14: Lage „Zulaufstutzen“

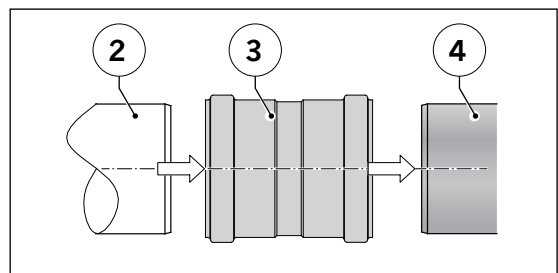
ACHTUNG

- Nennweite der Zulaufleitung darf in Fließrichtung nicht verkleinert werden.
- Zulaufleitung mit Gefälle zur Anlage verlegen.
- In der Zulaufleitung kann ein Absperrschieber zum Absperrern des Zulaufs eingebaut werden.

Voraussetzung:


- Rohrleitungsteile DN 100

→ Zulaufleitung (2) mit z. B. Schiebemuffe (3) an Stutzen (4) des Sammelbehälters anschließen.



6.5.5 Leerrohr verlegen und anschließen

Am Sammelbehälter ist für den Anschluss des Leerrohrs ein Stutzen DN 70 (1) mit Außen Ø75 mm vorhanden.

Der Stutzen ist schon für den Anschluss des Leerrohrs vorbereitet,  Kap. 6.4.1 „Stutzen öffnen“.

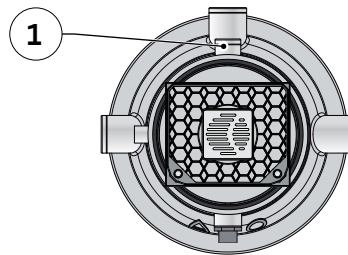


Abb. 15: Lage „Leerrohrstutzen“

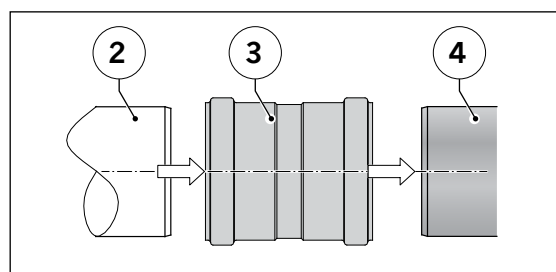
ACHTUNG

- Leerrohr ist stetig steigend und frostsicher zu verlegen.
- Dabei darf der Leitungsquerschnitt nicht verringert werden.
- Notwendige Rohrbögen nicht größer als 30° verwenden.
- In das Leerrohr ist direkt ein qualitativer Zugdraht einzulegen.
- Das Ende des Leerrohrs am Montageort der Steuerung ist abzudichten (z. B. Enddeckel mit Verschraubungen für Pumpenanschlusskabel und Steuerleitung).

Voraussetzung:

- Rohrleitungsteile DN 70
- Abdichtungsmaterial
- Qualitativer Zugdraht

→ Leerrohr (2) mit z. B. Schiebemuffe (3) an Stutzen (4) des Sammelbehälters anschließen.



6.5.6 Lüftungsleitung verlegen und anschließen

Am Sammelbehälter ist für den Anschluss der Lüftungsleitung ein Stutzen DN 50 (1) mit Außen Ø50 mm vorhanden.

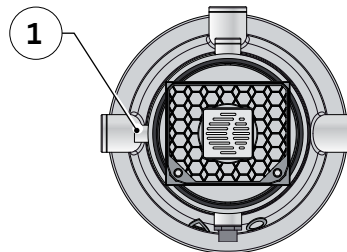


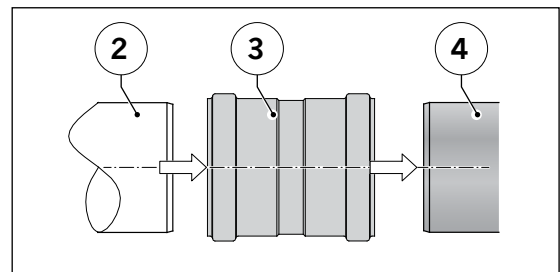
Abb. 16: Lage „Lüftungsstutzen“

ACHTUNG Lüftungsleitungen sind mit gleichem Querschnitt und stetig steigend über das Hausdach zu führen. Die Leitung darf sowohl in die Haupt- als auch in die Sekundärlüftung eingeführt werden.

Voraussetzung:

- Rohrleitungsteile DN 50

→ Lüftungsleitung (2) mit z. B. Schiebemuffe (3) an Stutzen (4) des Sammelbehälters anschließen.



6.5.7 Druckleitung verlegen und anschließen

Am Sammelbehälter ist für den Anschluss der Druckleitung DN 40 bzw. 50 eine Muffe mit Innendurchmesser 40 mm bzw. ein Spitzende mit Außendurchmesser 50 mm vorhanden.

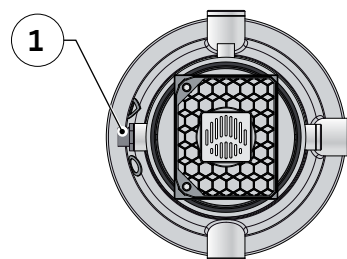


Abb. 17: Lage „Druckleitungsanschluss“

ACHTUNG Um die Funktion der Anlage zu gewährleisten, muss die Rückstauschleife (2) mit der Rohrsohle (3) über das Niveau „Rückstauenebene“ (4) geführt werden. Die Rückstauenebene ist in den meisten Fällen die Gehsteighöhe.

In der nachstehenden Abb. wird eine Rückstauschleife (2) schematisch dargestellt. Die anschließende Auflistung informiert über die fachgerechte Ausführung.

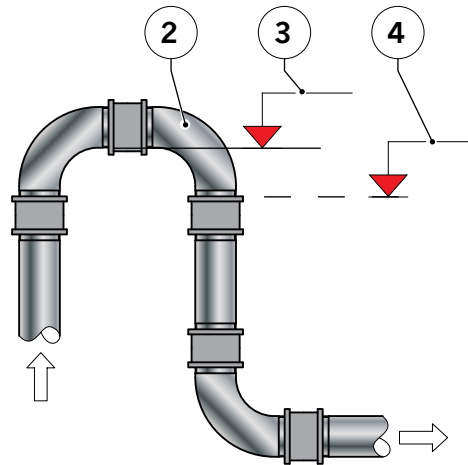


Abb. 18: Rückstauschleife



- **Pumpenförderstrom [l/s bzw. m³/h]**
Volumenstrom, den die Kreiselpumpe im Betriebspunkt über die Gesamtförderhöhe pumpt.
- **Förderhöhe in [m]**
Druckhöhe, die die Kreiselpumpe im Betriebspunkt erreicht. Damit werden die statische Höhendifferenz sowie die Gesamtverlusthöhe in der Druckleitung überwunden.
- **Gesamtförderhöhe in [m]**
Die Gesamtförderhöhe ist die Summe aus der statischen Förderhöhe, den Druckhöhenverlusten in Armaturen und Formstücken und den Rohrreibungsverluste.

ACHTUNG Zur Vermeidung von Sachschäden und Funktionsausfällen folgende Anforderungen beachten:

- Druckleitungen sind frostsicher auszuführen.
- Druckleitungen müssen immer an belüftete Grund- oder Sammelleitungen angeschlossen werden. Die Anschlüsse sind wie die Anschlüsse druckloser Leitungen auszuführen.
- Druckleitung muss mindestens dem 1,5fachen des max. Pumpendruckes standhalten.
- Druckleitung ist stetig steigend bis Rohrsohle (3) zu verlegen.

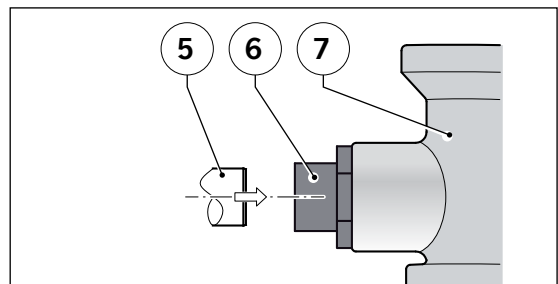
- Die Fließgeschwindigkeit in der Druckleitung darf 0,7 m/s nicht unterschreiten und 2,3 m/s nicht überschreiten.
- Niemals andere Leitungen an die Druckleitung anschließen.
- Niemals Druckleitungen von Hebeanlagen an Abwasserfallleitungen anschließen.
- Niemals Belüftungsventile in der Druckleitung anschließen.

Voraussetzung:

- Rohrleitungsteile DN 40 bzw. 50

ACHTUNG Herstellerangaben des Klebverfahrens beachten.

- Druckleitung (9) in die Muffe des Stutzens (6) am Sammelbehälter (7) einkleben bzw. mit Rohrverbinder anschließen.



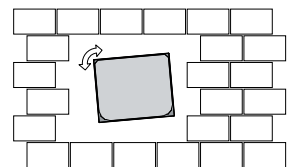
6.5.8 Bodenaufbauten herstellen

Nach der Installation der Anschlussleitungen ist der Bodenaufbau herzustellen.

ACHTUNG

- Aufsatzstück ist für die genaue Ausrichtung zu dem Bodenbelag (z. B. Fliesen) frei drehbar. Die Entnahme des Pumpenbehälters ist vor dem Herstellen des Bodenaufbaus zu kontrollieren.

- Aufsatzstück ist für die genaue Ausrichtung zu dem Bodenbelag (z. B. Fliesen) frei drehbar. Die Entnahme des Pumpenbehälters ist vor dem Herstellen des Bodenaufbaus zu kontrollieren.

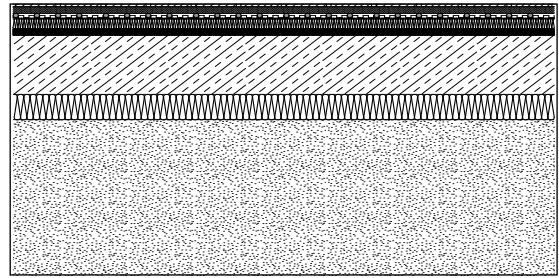


- Die verwendeten Baustoffe und Einbauverfahren dürfen keine schädlichen Verformungen, Beschädigungen oder ungünstige Lastfälle für die Anlage herbeiführen.
- Herstellerangaben der Bodenaufbauten beachten.
- Rahmen des Aufsatzstückes sollte auf keinen Fall höher stehen als der Belag, eher sollte der Belag etwas höher sein und an den Rand des Rahmens angezogen werden.

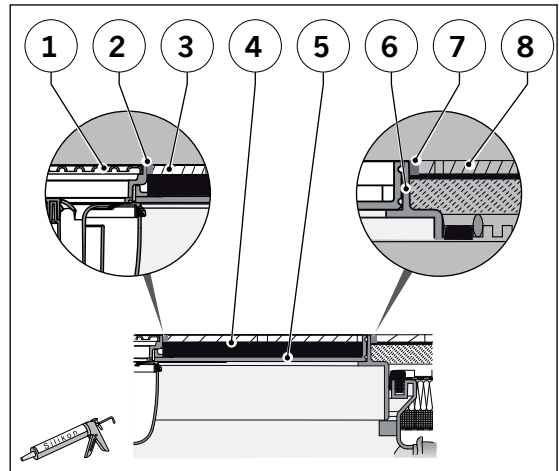
Voraussetzung:

- Bodenaufbaumaterial (Wärmedämmung, Beton, ...)
- Abdichtung (z. B. Silikon)

→ Bodenaufbau herstellen.

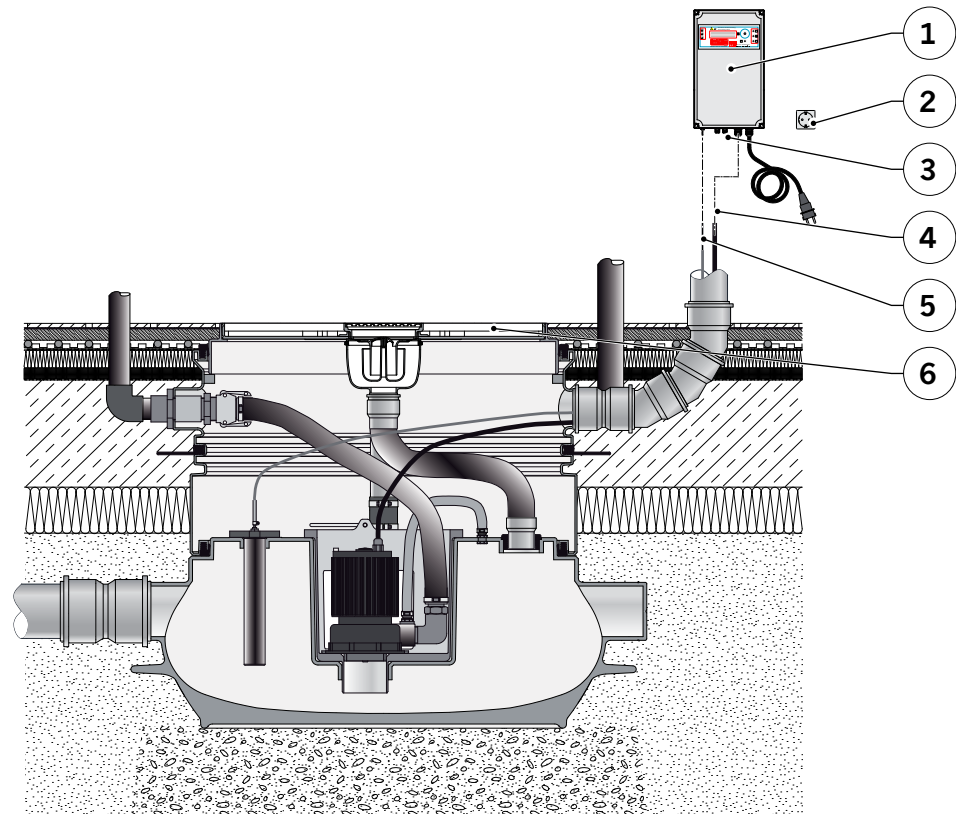


- Untergrund, z. B. Putz, Estrich, Fliesenkleber (4) in der Abeckplatte (5) auftragen.
- Fliesen (3 bzw. 8) verlegen.
- Fuge (2) zwischen Ablaufkörper (1) und Fliesenbelag (3) mit dauerelastischem Abdichtstoff verfugen (z. B. mit Silikon).
- Fuge (7) zwischen Aufsatzstück (6) und Fliesenbelag (8) mit dauerelastischem Abdichtstoff verfugen (z. B. mit Silikon).



6.6 Elektroinstallation

In der nachstehenden Abb. werden die Elektroarbeiten und die bauseitigen Voraussetzungen im Überblick gezeigt und in den folgenden Kap. näher beschrieben.



1 = Pumpensteuerung anbringen*,
 📖 Kap. 6.6.2

2 = Schukosteckdose anbringen*,
 📖 Kap. 6.6.3

3 = Kabel zur Weiterleitung der Sammelstörung verlegen und anklemmen (optional)*,
 📖 Kap. 6.6.4

4 = Anschlusskabel der Kreiselpumpe verlegen und anklemmen*,
 📖 Kap. 6.6.5

5 = Steuerleitung verlegen und an der Pumpensteuerung anschließen,
 📖 Kap. 6.6.6

6 = Revisionsöffnung öffnen bzw. schließen,
 📖 Kap. 6.6.1

* Bauseitige Voraussetzung

Abb. 19: Elektroarbeiten

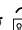
6.6.1 Revisionsöffnung öffnen bzw. schließen

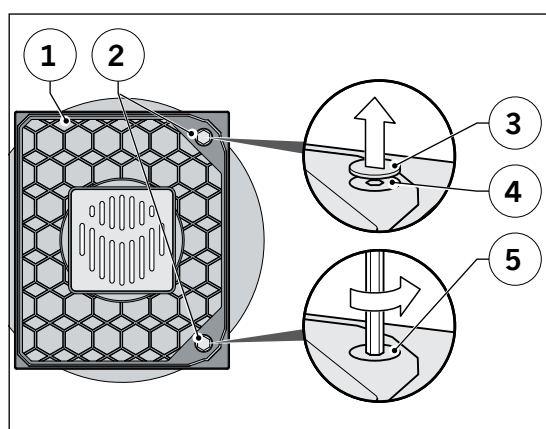
Vor den weiteren Arbeiten ist die Abdeckplatte (1) zu öffnen, auszuheben und nach Abschluss der Arbeiten wieder einzulegen und zu verriegeln.

Voraussetzung:

- Schlitzschraubendreher
- Inbusschlüssel SW 9

Revisionsöffnung öffnen:

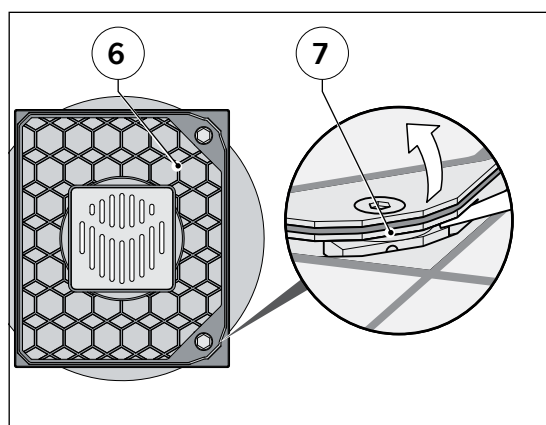
- Abdeckkappen (3) der Verschluss-schrauben (4) abnehmen (z. B. mit einem Schlitzschraubendreher).
- Beide Verschlüsse (2) der Abdeckplatte (1) durch Drehen der Verschluss-schraube (5) in Richtung  entriegeln (ca. ¼ Umdrehung).




- Abdeckplatte (6) an der Seite der Verschluss-schrauben anheben.

Falls die Abdeckplatte zu fest sitzt:

- Schlitzschraubendreher an einer Ecke (7) unter dem O-Ring ansetzen.
- Abdeckplatte (6) anheben, abnehmen und seitlich lagern.



Revisionsöffnung schließen:

- Beschreibung,  Kap. 6.4.10 „Abdeckplatte einbauen“.

6.6.2 Pumpensteuerung anbringen

Eine überflutungssichere und freie Wandfläche von ca. B x H = 300 x 500 mm ist für die Anbringung der Pumpensteuerung erforderlich.

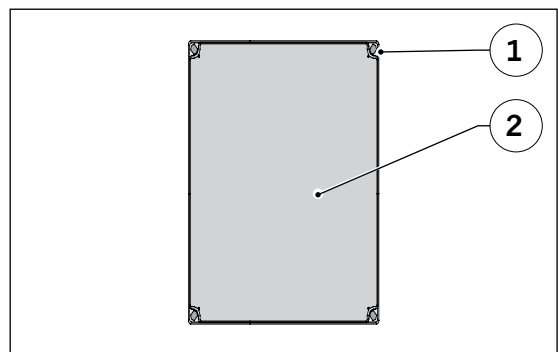


Anschlusskabel der Kreiselpumpe und die Steuerleitung sind jeweils 10 m lang. Montageort entsprechend auswählen.

Voraussetzungen:

- Markierungshilfe
- Schlagbohrmaschine und Steinbohrer
- Hammer
- Staubsauger
- Schraubendreher (Schlitz und Kreuz)
- Schrauben und Dübel

- Lochbild (1) von allen Ecken der Rückwand der Original-Pumpensteuerung (2) auf die Wand übertragen.
- Löcher bohren.
- Bohrlöcher aussaugen.
- Dübel einschlagen.
- Pumpensteuerung (2) an der Wand anhalten und mit den Schrauben befestigen.



6.6.3 Schukosteckdose anbringen

Die Pumpensteuerung hat ein 1,5 m langes Anschlusskabel mit Schukostecker.

ACHTUNG Funktionsstörung bei ungeeigneter Steckdose.

Bauseitige Schukosteckdose mit folgenden Daten installieren:


- Anschlusswert von 230 V/50 Hz
- Netzseitige Absicherung max. 16 A träge

- Schukosteckdose nach Vorgaben des Herstellers an der Wand anbringen.

6.6.4 Kabel zur Weiterleitung der Sammelstörmeldung verlegen und anklemmen (optional)

Zur Weiterleitung des potentialfreien Kontaktes als Sammelstörmeldung ist ein Kabel zu verlegen.

Voraussetzungen:

- Kabel 2-adrig/0,75 mm²
 - Schraubendreher (Kreuz oder Schlitz)
 - Kabelmesser, Seitenschneider
 - Rohrschellen
- Kabel durch die Kabelverschraubung in die Pumpensteuerung führen und gemäß dem Stromlaufplan anklemmen,  Abb. 8 „Stromlaufplan“.

6.6.5 Anschlusskabel der Kreiselpumpe verlegen und anklemmen

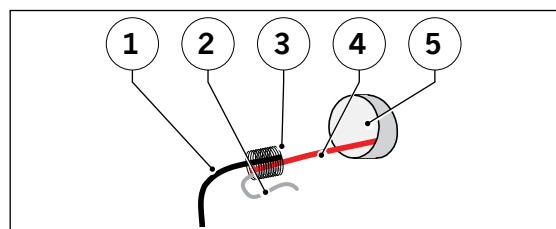
Das Anschlusskabel der Kreiselpumpe ist 10 m lang und im Auslieferungszustand an den Anschlussklemmen im Anschlussraum der Kreiselpumpe bereits angeklemmt. Das Anschlusskabel liegt in Schlaufen in dem Sammelbehälter und ist mit Kabelbindern befestigt.

ACHTUNG

- Die Enden der Adern sind gekennzeichnet. Bei Verwechslung der Adern besteht Kurzschlussgefahr.
- Bei Kürzung des Anschlusskabels, Kennzeichnung der Adern übertragen.

Voraussetzungen:

- Schraubendreher (Kreuz oder Schlitz)
 - Rohrschellen
 - Kabelmesser, Seitenschneider
- Anschlusskabel (1) gemeinsam mit der Steuerleitung (2) am Zugdraht (4) des Leerohrs (5) im Sammelbehälter befestigen (3).
- Anschlusskabel (1) bzw. Steuerleitung (2) bis zum Montageort der Pumpensteuerung durch das Leerohr (5) durchziehen.



- Anschlusskabel durch die Kabelverschraubung in den Anschlusskasten der Pumpensteuerung führen und gemäß dem Stromlaufplan anklemmen,
📖 Abb. 8 „Stromlaufplan“.

6.6.6 Steuerleitung verlegen und an der Pumpensteuerung anschließen

Die 10 m lange Steuerleitung (2) ist im Auslieferungszustand bereits an der Schlauchtülle (1) am Staurohr (3) angeschlossen, liegt in Schlaufen in dem Sammelbehälter (4) und ist mit Kabelbindern befestigt.

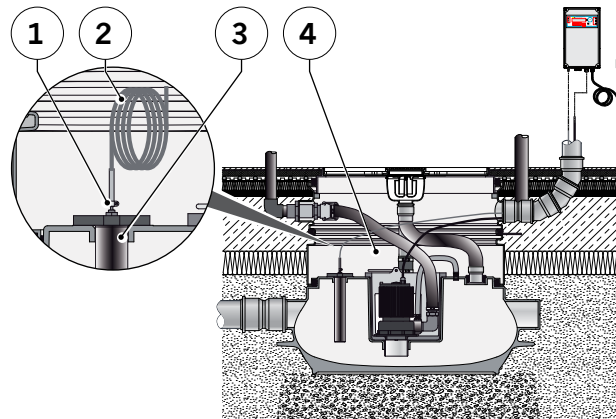


Abb. 20: Lage „Anschluss Steuerleitung“

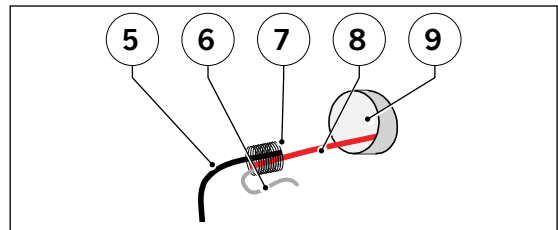
ACHTUNG

- Steuerleitung darf nicht geknickt oder gequetscht werden.
- Steuerleitung stetig steigend und frostsicher verlegen.
- Funktionsstörung bei nicht fachgerechter Längenanpassung der Steuerleitung.

Voraussetzungen:

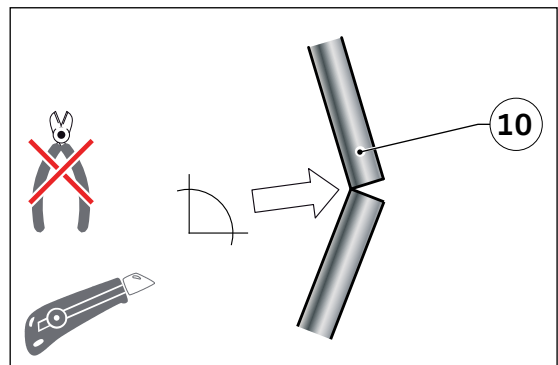
- Schraubendreher (Kreuz oder Schlitz)
- Rohrschellen
- Cuttermesser

- Steuerleitung (6) gemeinsam mit dem Anschlusskabel (5) am Zugdraht (8) des Leerohrs (9) im Sammelbehälter befestigen (7).
- Steuerleitung (6) bzw. Anschlusskabel (5) bis zum Montageort der Pumpensteuerung durch das Leerohr (9) durchziehen.

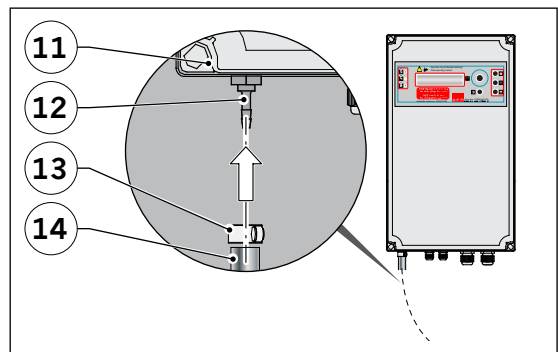


Längenanpassung:

- Steuerleitung (10) mit einem Cuttermesser im rechten Winkel aufschneiden.



- Schlauchschelle (13) über Schlauchchende (14) der 10 m langen Steuerleitung schieben.
- Schlauchchende (14) über Schlauchtülle (12) der Pumpensteuerung (11) stecken und mit Schlauchschelle (13) festklemmen.



Nach Abschluss der Arbeiten, Abdeckplatte wieder schließen (☞ Kap. 6.4.10 „Abdeckplatte einbauen“).

7 Erstinbetriebnahme und Betrieb

Dieses Kap. informiert über die fachgerechte Erstinbetriebnahme und den laufenden Betrieb der Anlage.


7.1 Sicherheit bei Erstinbetriebnahme und Betrieb

Bei der Erstinbetriebnahme und während des Betriebs muss mit folgenden Gefährdungen gerechnet werden:




VORSICHT

Folgende Sicherheitshinweise vor der Erstinbetriebnahme und dem Betrieb aufmerksam lesen. Bei Nichtbeachtung können Verletzungen eintreten.

Die erforderliche Qualifikation des Personals sicherstellen,  Kap. 2.2 „Qualifikation von Personen“.

Kontakt mit dem Abwasser


Verletzungen von Haut und Augen, Infektionsgefahr

- Persönliche Schutzausrüstung tragen,  Kap. 2.3 „Persönliche Schutzausrüstungen“.
- Bei Hautkontakt: betroffene Hautpartien sofort gründlich mit Seife waschen und desinfizieren.
- Bei Augenkontakt: Augen ausspülen. Bei anhaltenden Augentränen Arzt aufsuchen.

7.2 Erstinbetriebnahme

In diesem Kap. werden die Voraussetzungen für die Erstinbetriebnahme, die Erstinbetriebnahme der Anlage und die Übergabe an den Nutzer beschrieben.









Voraussetzungen für die Erstinbetriebnahme:

- Installationen wurden abgeschlossen,  Kap. 6 „Installation“.
- Sammelbehälter ist leer.
- Es läuft noch kein Abwasser in die Anlage.

Erforderliche Personen bei der Erstinbetriebnahme:

- Installateur
- Elektrofachkraft
- Eigentümer bzw. Nutzer

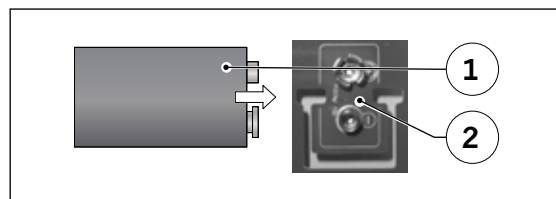
ACHTUNG Für einen sicheren Betrieb der Anlage folgende Reihenfolge bei der Erstinbetriebnahme einhalten:

1. Akku in Pumpensteuerung einsetzen,  Kap. 7.3
2. Pumpensteuerung einstellen,  Kap. 7.4
3. Probelauf durchführen,  Kap. 7.5
4. Kontrollarbeiten durchführen,  Kap. 7.6
5. Geruchverschluss füllen,  Kap. 7.8
6. Automatischen Betrieb einstellen,  Kap. 7.9
7. Aufkleber anbringen,  Kap. 7.10
7. Anlage an Eigentümer bzw. Nutzer übergeben,  Kap. 7.11

7.3 Akku in Pumpensteuerung einsetzen


Der Akku gewährleistet bei Unterbrechung des Stroms den netzunabhängigen Alarm. Nach dem Einsatz des Akkus in die Pumpensteuerung ist der Alarm automatisch aktiviert.

→ Akku (1) an Stelle (2) auf der Platine von einer Elektrofachkraft einsetzen lassen.




7.4 Pumpensteuerung -mono einstellen

Vor der Erstinbetriebnahme sind die Einstellungen in den Einstellmenüs der Pumpensteuerung vorzunehmen bzw. zu kontrollieren.

Der folgenden Tab. können die Daten bzw. Werte der Menüeinstellungen entnommen werden. Einstellvorgang gemäß Beschreibung vornehmen,  Kap. 4.8.5 „Steuerungseinstellungen“.

Tab. 12: Menüeinstellungen

Einstellmenü	Werte	Einheit	Erklärung
		[...]	 Kap.
Nächste Wartung	...	Tage	8.4
Niveau EIN	10	cm	4.4
Niveau AUS	3	cm	4.4
Hochwasser	14	cm	4.4
Laufzeit Maximum	6	Min.	4.8.7
Nachlauf	5	Sek.	4.8.7


Einstellmenü	Werte	Einheit	Erklärung
		[...]	 Kap.
Strom-Begrenzung	4	A	5.1
24 h Einschaltung	Ist abgeschaltet	-	4.9.7
Akustischer Alarm	Ist aktiviert	-	4.8.7
Intervall-Alarm	Ist abgeschaltet	-	4.8.7
Drehfeld-Störung	Ist aktiviert	-	4.8.7
Service-Mode	Ist abgeschaltet	-	4.8.7
Niveau-Steuerung	Interner Wandler	-	4.8.7
Sprache	Deutsch	-	4.8.7

7.5 Probelauf

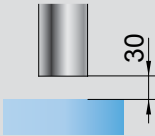
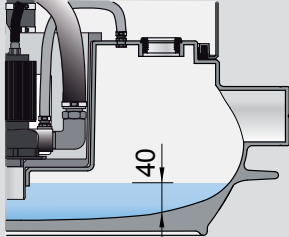
In diesem Kap. wird der Probelauf beschrieben.

7.5.1 Vorgaben

ACHTUNG Um Funktionsausfälle und Sachschäden zu vermeiden, ist der Wasserstand bei dem Schaltpunkt „NLZ AUS“ einzuhalten.

Die Werte sind der nachstehenden Tab. zu entnehmen und während des Probelaufs über die geöffnete Revisionsöffnung,  Kap. 7.5.2 „Kontrolle des Wasserstandes“, zu kontrollieren. Ist der Wasserstand im Sammelbehälter höher, Kreiselpumpe manuell einschalten und die Zeit stoppen, bis der Wasserstand gemäß der nachstehenden Tab. (Staurohr ca. 30 mm frei bzw. 40 mm Wasser im Sammelbehälter) erreicht ist. Die ermittelte Zeit an der Pumpensteuerung zu der voreingestellten Nachlaufzeit addieren!

Tab. 13: Wasserstand bei Schaltpunkt „NLZ AUS“


Abstand Wasserlinie zu Unterkante Staurohr	=	Wasserstand im Sammelbehälter
	=	

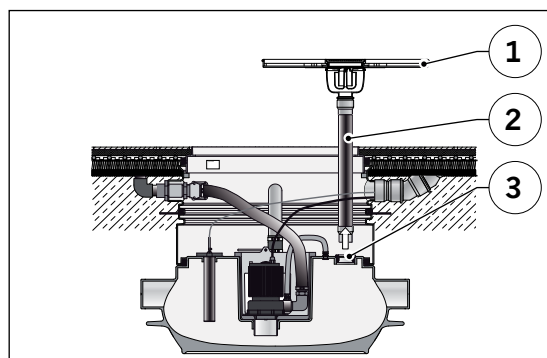
7.5.2 Kontrolle des Wasserstandes

Nachfolgend wird die Prüfung des Wasserstandes beschrieben.

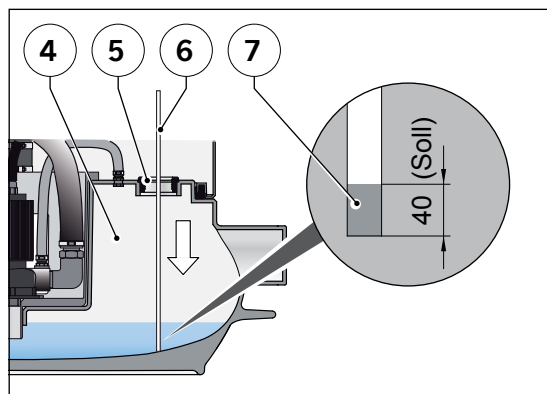
Voraussetzungen:

- Maßband
- Stab (Empfehlung: aus Holz, min. 1 m lang)

- Abdeckplatte (1) herausnehmen,  Kap. 6.5.1 „Revisionsöffnung öffnen“.
- Verbindungsschlauch (2) aus der Muffendichtung (3) ziehen.
- Einheit „Abdeckplatte und Verbindungsschlauch“ seitlich lagern.



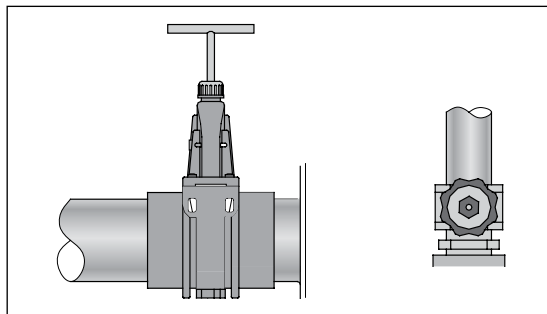
- Stab (6) senkrecht durch die Muffendichtung (5) in den Sammelbehälter (4) einführen bis der Stab (6) am Sammelbehälterboden aufsitzt.
- Stab (6) entnehmen und Verfärbung (7) am Stabende abmessen (40 mm Soll).



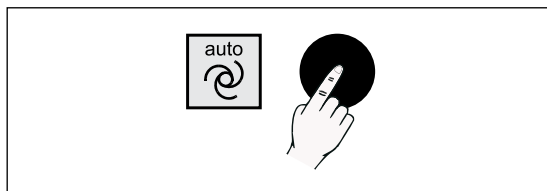
7.5.3 Probelauf durchführen

Nachstehend werden die Arbeiten und Vorgänge an und in der Anlage beschrieben. Die Abb. sind schematisch dargestellt.

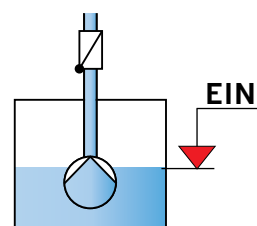
- Absperrschieber in Zulaufleitung und Druckleitung (falls vorhanden) öffnen.



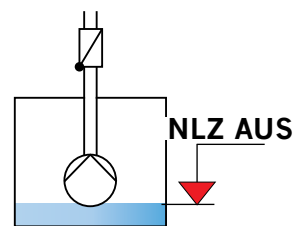
- Stromversorgung der Pumpensteuerung herstellen.
- Betriebsanzeigen an der Pumpensteuerung kontrollieren.
- Taster „auto“ für automatischen Betrieb drücken.



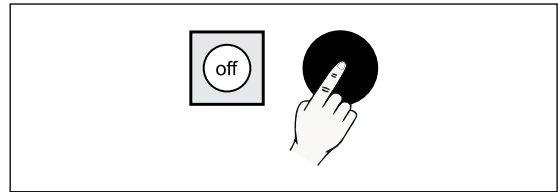
- Wasser über die Zulaufleitung in den Sammelbehälter zulaufen lassen.
- Wasserstand erreicht Niveau „EIN“.
- Kreiselpumpe schaltet ein und pumpt das Abwasser aus dem Sammelbehälter über die Rückstauenebene.



- Wasserzulauf unterbrechen.
- Wasserstand erreicht Niveau „AUS“.
- Nachlaufzeit läuft ab.
- Kreiselpumpe schaltet aus.

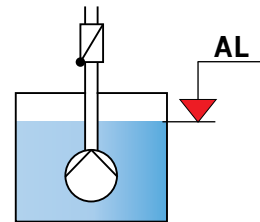


→ Taster „off“ drücken.



→ Wasser wieder zulaufen lassen.

Wasserstand erreicht „AL“ = Hochwasser-
alarm.

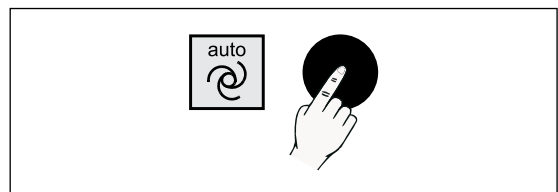


- Rote LED leuchtet.
- Akustischer Alarm ertönt.

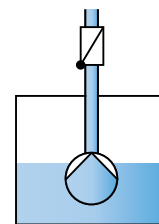


→ Wasserzulauf unterbrechen.

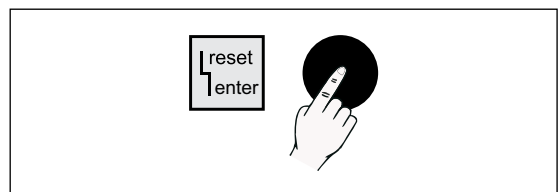
→ Taster „auto“ für automatischen Betrieb
drücken.



- Kreiselpumpe schaltet ein und pumpt
das Abwasser aus dem Sammelbehälter
über die Rückstauenebene.
- Wasserstand „AL“ wird unterschritten.



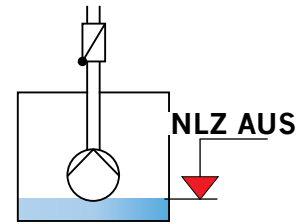
→ Taster „Auswahl Quittung“ drücken.



- Rote LED erlischt.
- Akustischer Alarm geht aus.



- Wasserstand erreicht Niveau „AUS“.
- Nachlaufzeit läuft ab.
- Kreiselpumpe schaltet aus.





ACHTUNG Treten schlagende Geräusche/Vibrationen in der Druckleitung beim Ausschalten der Kreiselpumpe auf:

→ Nachlaufzeit erhöhen.

Der Probelauf ist beendet.

→ Probelauf ein zweites Mal durchführen.

→ Anschließend die seitlich gelagerte Einheit „Abdeckplatte und Verbindungsschlauch“ wieder einbauen,  Kap. 6.4.9 „Verbindungsschlauch montieren“ und

 Kap. 6.4.10 „Abdeckplatte einbauen“.

7.6 Kontrollarbeiten

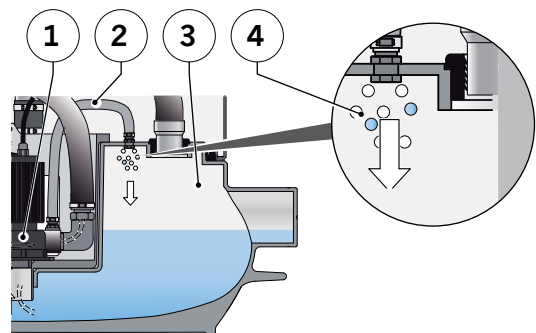
Folgende Kontrollen sind durchzuführen:

- Funktion der Absperrorgane (falls vorhanden)
- Funktion der Kreiselpumpe
- Funktion der Pumpensteuerung

7.7 Automatische Entlüftung des Spiralgehäuses



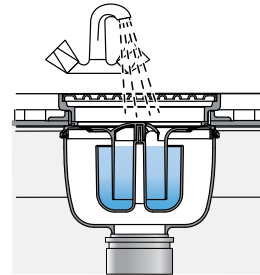
Während des Betriebes entlüftet das Spiralgehäuse (1) selbstständig und schützt die Kreiselpumpe vor Schaden. Über den Schlauch (2) spritzt das Wasserluftgemisch (4) in den Sammelbehälter (3).



7.8 Geruchverschluss auffüllen

Der Geruchverschluss des Ablaufkörpers ist monatlich bzw. bei Bedarf mit einer Wasservorlage zu versehen.

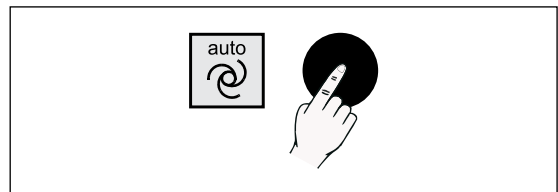
- Geruchverschluss bis zum Überlaufen mit Frischwasser füllen.



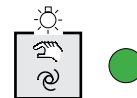
7.9 Automatischen Betrieb einstellen

An der Pumpensteuerung -mono folgende Einstellung vornehmen:

- Taster „auto“ für automatischen Betrieb der Kreiselpumpe drücken.



Grüne LED leuchtet dauerhaft, die Kreiselpumpe befindet sich im automatischen Betrieb und wird über die Niveauschaltung automatisch geschaltet.

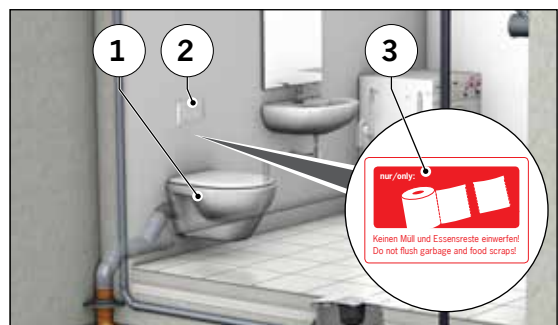


Anlage ist betriebsbereit.

7.10 Aufkleber anbringen

Ein Aufkleber (3) „Betriebshinweis“ liegt im Auslieferungszustand lose bei.

- Aufkleber (3) in der Nähe der Betätigungsplatte (2) des Entwässerungsgegenstandes (Toilette) sichtbar anbringen.



7.11 Anlage an Nutzer übergeben

Bei der Übergabe an den Nutzer:

1. Funktionsweise der Anlage erklären.
2. Anlage funktionsfähig übergeben.
3. Übergabeprotokoll mit wesentlichen Daten der Inbetriebnahme (z. B. Ergänzungen bzw. Änderungen der Einstellungen) aushändigen.
4. Gebrauchsanleitung übergeben.

7.12 ACO Wartungsvertrag

Für die Wert- und Funktionserhaltung der Anlage und die Voraussetzung für die Herstellergarantie, empfehlen wir die Arbeiten direkt durch den Hersteller, ACO, durchführen zu lassen.

Dies gewährleistet eine dauerhafte Betriebssicherheit und Sie profitieren auch von Revisionen und Modernisierungen, welche im Rahmen unserer Produktentwicklung durchgeführt werden.

Zur Anforderung eines Angebotes zum **Wartungsvertrag** kopieren Sie bitte den nachstehenden Abschnitt, füllen diesen vollständig aus und faxen Sie ihn an

Telefax + 49 (0) 3 69 65 / 81 9 -3 67.

Anforderung: **Angebot eines Wartungsvertrages zur Anlage**

Bitte senden Sie mir ein unverbindliches Angebot zur regelmäßigen Wartung.

Absender

Typ:

Installation am:

Einsatz:

Postleitzahl Ort


...

① _____





...

7.13 Betrieb

ACHTUNG Die Anlage darf nur bestimmungsgemäß betrieben werden,  Kap. 2.1 „Bestimmungsgemäße Verwendung“.



Die Anlage funktioniert automatisch. Erforderliche Arbeiten während des Betriebs beschränken sich auf:

- Monatliche Durchführung von mindestens 2 Probeläufen,  Kap. 7.5 „Probelauf“.
- Sonstige Inspektionen an der Anlage beschränken sich auf Wartungsarbeiten,  Kap. 8.3 „Wartungsarbeiten für den Nutzer“ und Kap. 8.4 „Wartungsarbeiten für Fachkraft“.

8 **Wartung**

Für einen langjährigen, sicheren und störungsfreien Betrieb ist eine regelmäßige Wartung unumgänglich.

Die erforderlichen Wartungstätigkeiten werden in diesem Kap. beschrieben.


8.1 **Sicherheit bei der Wartung**

Bei der Wartung der Anlage muss grundsätzlich mit folgenden Gefährdungen gerechnet werden:




WARNUNG

Folgende Sicherheitshinweise vor Wartungsarbeiten aufmerksam lesen. Bei Fehlanwendung können schwere Verletzungen eintreten.

Erforderliche Qualifikation des Wartungspersonals sicherstellen,  Kap. 2.2 „Qualifikation von Personen“.

Der Nutzer darf nur Arbeiten ausführen, die in dieser Gebrauchsanleitung beschrieben sind.

Alle weiteren Arbeiten erfordern umfassende Fachkenntnisse sowie große Erfahrung im Umgang mit Abwasserhebeanlagen. Zuständigkeit,  Kap. 1.1 „ACO Service“.

Elektrische Gefährdungen

Schwere Verletzungen bzw. Tod bei Kontakt mit spannungsführenden Teilen möglich


- Arbeiten an der elektrischen Ausrüstung der Anlage von einer Elektrofachkraft erledigen lassen.



VORSICHT

Kontakt mit Abwasser

Verletzungen von Haut und Augen, Infektionsgefahr


- Persönliche Schutzausrüstung tragen,  Kap. 2.3 „Persönliche Schutzausrüstungen“.
- Bei Hautkontakt: betroffene Hautpartien sofort gründlich mit Seife waschen und desinfizieren.
- Bei Augenkontakt: Augen ausspülen. Bei anhaltenden Augentränen Arzt aufsuchen.



VORSICHT

Scharfe Kanten durch Materialabsplitterungen

Schnittverletzungen durch verschlissene Teile

- Besonders vorsichtig und aufmerksam sein.
- Persönliche Schutzausrüstung tragen,  Kap. 2.3 „Persönliche Schutzausrüstungen“.

8.2 Anlagen-Handbuch

ACHTUNG Ein Anlagen-Handbuch sollte geführt werden.

Das Führen des Anlagen-Handbuchs bietet viele Vorteile, z. B. Rückverfolgbarkeit von Maßnahmen und eine gezielte Fehlersuche.

Einträge im Anlagen-Handbuch:

- Daten der regelmäßigen Inspektions- und Wartungsarbeiten
- Aufgetretene Störungen, Störungsursachen, durchgeführte Maßnahmen
- Daten von durchgeführten Reparatur-/Instandsetzungsarbeiten
- Daten von durchgeführten Prüfungen

8.3 Wartungsarbeiten für den Nutzer

Dieses Kap. beschreibt die Arbeiten, die vom Nutzer durchgeführt werden können.

8.3.1 Tägliche Kontrollen


Folgende Kontrollen sind alle 1 – 2 Tage durchzuführen:

- Anlage auf Undichtigkeiten kontrollieren.
- Betriebsbereitschaft der Anlage an der Pumpensteuerung kontrollieren.
- Auf Auffälligkeiten (z. B. ungewöhnliche Laufgeräusche der Kreiselpumpe) achten, reagieren und Maßnahmen einleiten.
- Wasservorlage im Geruchverschluss des Ablaufkörpers kontrollieren.

8.3.2 Wartungsarbeiten bei Bedarf

ACHTUNG Zur Vermeidung von Sachschäden ausschließlich handelsübliche, nicht aggressive Reinigungsmittel verwenden.

Folgende Arbeiten sind bei Bedarf durch den Nutzer auszuführen:

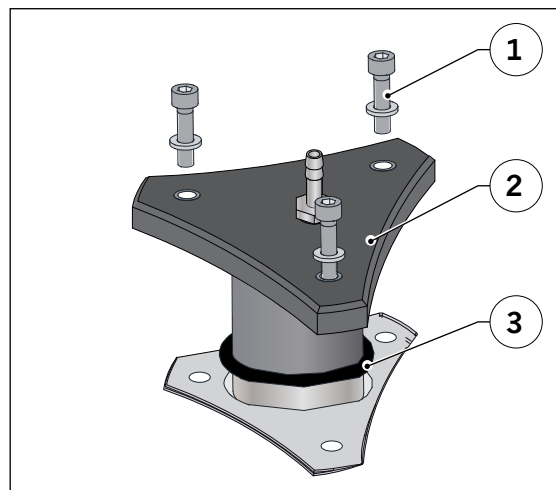
- Reinigungsarbeiten an Anlagenteilen
- Reinigungsarbeiten an Pumpensteuerung
- Nach Überflutung der Anlage und vor einer Wiederinbetriebnahme Wartung veranlassen,  Kap. 8.4 „Wartungsplan für Fachkraft“.

Staurohr reinigen


Voraussetzungen:

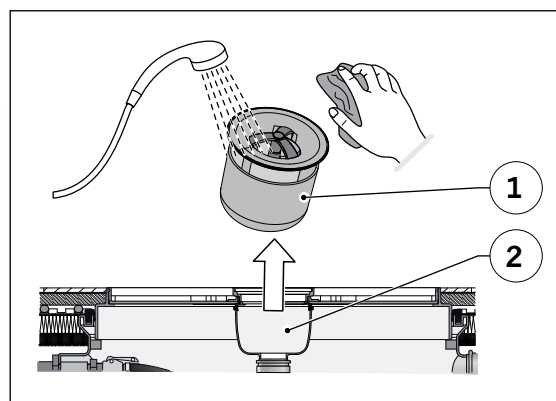
- Inbusschlüssel SW 5

- 3 Zylinderschrauben M6 (1) lösen und ausdrehen.
- Staurohr (2) aus dem Sammelbehälter herausnehmen.
- Staurohr (2) und Dichtung (3) reinigen.
- Dichtung (3) wieder aufziehen.
- Staurohr (2) wieder einsetzen.
- Schrauben (1) gleichmäßig über Kreuz anziehen (Anzugsmoment 8 N·m).



Geruchverschluss reinigen

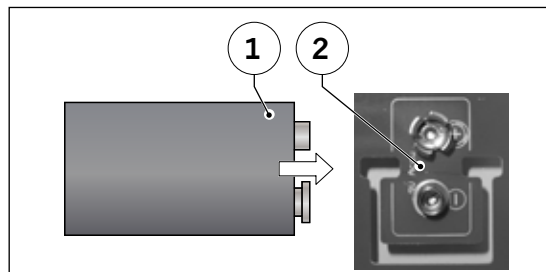
- Rost herausnehmen und seitlich lagern.
- Geruchverschluss (1) aus dem Ablaufkörper (2) herausnehmen und mit Frischwasser reinigen.
- Geruchverschluss (1) und Rost wieder einsetzen.
- Geruchverschluss (1) auffüllen,  Kap. 7.8 „Geruchverschluss auffüllen“.



8.3.3 Jährliche Wartungsarbeiten

In der Pumpensteuerung den Akku jährlich von Elektrofachkraft wechseln lassen.

- Akku (1) an Stelle (2) auf der Platine von einer Elektrofachkraft einsetzen lassen.



8.4 Wartungsplan für Fachkraft

Die nachfolgende Tab. gibt eine Übersicht der Wartungsarbeiten, die durch eine Fachkraft zu erledigen sind, Kap. 2.2 „Qualifikation von Personen“.

ACHTUNG Wartungsarbeiten, nachfolgende Tab., müssen min. **alle 12* Monate** durchgeführt werden:

* Gilt nur für Deutschland. Bestimmungen können in anderen Ländern variieren.

Tab. 14: Wartungsplan Fachkraft

Anlage	Tätigkeit	Kontrolle/Arbeit	
Bauteil	Beschreibung	ausführen/ausgeführt	
Pumpensteuerung	Zustand/Funktion der Meldeleuchten kontrollieren	<input checked="" type="checkbox"/>	<input type="checkbox"/>
	Zustand/Funktion der Bedienelemente kontrollieren	<input checked="" type="checkbox"/>	<input type="checkbox"/>
	Zustand/Funktion des Anzeigenfelds kontrollieren	<input checked="" type="checkbox"/>	<input type="checkbox"/>
	Funktionen und Menüeinstellungen kontrollieren	<input checked="" type="checkbox"/>	<input type="checkbox"/>
	Probelauf durchführen	<input checked="" type="checkbox"/>	<input type="checkbox"/>
	Funktion Fernsignalisierung kontrollieren	<input checked="" type="checkbox"/>	<input type="checkbox"/>
	Festsitz von Sicherungen kontrollieren	<input checked="" type="checkbox"/>	<input type="checkbox"/>
	Klemmenanschlüsse nachziehen	<input checked="" type="checkbox"/>	<input type="checkbox"/>
Niveauschaltung	Staurohr reinigen	<input checked="" type="checkbox"/>	<input type="checkbox"/>
	Steuerleitung kontrollieren	<input checked="" type="checkbox"/>	<input type="checkbox"/>
	Anschlüsse der Steuerleitung kontrollieren	<input checked="" type="checkbox"/>	<input type="checkbox"/>
Sammelbehälter	Zustand kontrollieren	<input checked="" type="checkbox"/>	<input type="checkbox"/>
	Sammelbehälter innen reinigen	<input checked="" type="checkbox"/>	<input type="checkbox"/>

Anlage	Tätigkeit	Kontrolle/Arbeit	
Bauteil	Beschreibung	ausführen/ausgeführt	
Kreiselpumpe	Zustand und Funktion von Motor kontrollieren	<input checked="" type="checkbox"/>	<input type="checkbox"/>
	Laufgeräusche kontrollieren	<input checked="" type="checkbox"/>	<input type="checkbox"/>
	Zustand des Laufrads kontrollieren und reinigen	<input checked="" type="checkbox"/>	<input type="checkbox"/>
	Schneidsystem kontrollieren: <ul style="list-style-type: none"> ■ Schneidspalt zwischen Schneidrotor und Schneidplatte messen (z. B. Fühlerlehre) ■ Schneidspalt größer als 0,2 mm (Verschleiß), Zwischenbleche herausnehmen und Schneidspalt korrigieren 	<input checked="" type="checkbox"/>	<input type="checkbox"/>
	Zustand Spiralgehäuse kontrollieren und reinigen	<input checked="" type="checkbox"/>	<input type="checkbox"/>
	Motoren außen reinigen	<input checked="" type="checkbox"/>	<input type="checkbox"/>
Rückschlagklappe	Zustand und Funktion kontrollieren	<input checked="" type="checkbox"/>	<input type="checkbox"/>
Verbindungsschläuche	Zustand kontrollieren	<input checked="" type="checkbox"/>	<input type="checkbox"/>
Zulaufschieber (falls vorhanden)	Zustand und Funktion kontrollieren	<input checked="" type="checkbox"/>	<input type="checkbox"/>
	Schmiere Verstellspindel	<input checked="" type="checkbox"/>	<input type="checkbox"/>
Absperrschieber Druckleitung (falls vorhanden)	Zustand und Funktion kontrollieren	<input checked="" type="checkbox"/>	<input type="checkbox"/>
	Schmiere Verstellspindel	<input checked="" type="checkbox"/>	<input type="checkbox"/>
Zulaufleitung (soweit sichtbar)	Zustand Rohrleitung kontrollieren	<input checked="" type="checkbox"/>	<input type="checkbox"/>
	Verbindungsstellen kontrollieren	<input checked="" type="checkbox"/>	<input type="checkbox"/>
	Befestigungen kontrollieren	<input checked="" type="checkbox"/>	<input type="checkbox"/>
Lüftungsleitung (soweit sichtbar)	Zustand Rohrleitung kontrollieren	<input checked="" type="checkbox"/>	<input type="checkbox"/>
	Verbindungsstellen kontrollieren	<input checked="" type="checkbox"/>	<input type="checkbox"/>
	Befestigungen kontrollieren	<input checked="" type="checkbox"/>	<input type="checkbox"/>
Druckleitung (soweit sichtbar)	Zustand Rohrleitung kontrollieren	<input checked="" type="checkbox"/>	<input type="checkbox"/>
Zubehörteile	Zustand kontrollieren	<input checked="" type="checkbox"/>	<input type="checkbox"/>
	Außen reinigen	<input checked="" type="checkbox"/>	<input type="checkbox"/>
Anlage komplett	Anschlüsse kontrollieren	<input checked="" type="checkbox"/>	<input type="checkbox"/>
	Reinigen	<input checked="" type="checkbox"/>	<input type="checkbox"/>
	Probelauf durchführen	<input checked="" type="checkbox"/>	<input type="checkbox"/>
	Umfeld reinigen	<input checked="" type="checkbox"/>	<input type="checkbox"/>

= Frei zum Abhaken der ausgeführten Arbeiten

9 Störungsbeseitigung und Reparatur

In diesem Kap. werden Informationen zur Störungsbeseitigung und zu Reparaturarbeiten an der Anlage gegeben.


9.1 Sicherheit bei der Störungsbeseitigung und Reparatur

Bei der Störungsbeseitigung und Reparatur an der Anlage muss grundsätzlich mit folgenden Gefährdungen gerechnet werden:



WARNUNG

Folgende Sicherheitshinweise vor der Störungsbeseitigung und Reparatur aufmerksam lesen. Bei Fehlanwendung können schwere Verletzungen eintreten.

Erforderliche Qualifikation des Personals sicherstellen,  Kap. 2.2 „Qualifikation von Personen“.

Der Nutzer darf nur Arbeiten ausführen, die in dieser Gebrauchsanleitung beschrieben sind.

Alle weiteren Arbeiten erfordern umfassende Fachkenntnisse sowie große Erfahrung im Umgang mit Abwasserhebeanlagen. Zuständigkeit,  Kap. 1.1 „ACO Service“.

Elektrische Gefährdungen

Schwere Verletzungen bzw. Tod bei Kontakt mit spannungsführenden Teilen möglich

- Arbeiten an der elektrischen Ausrüstung der Anlage von einer Elektrofachkraft erledigen lassen.

Mechanische Gefährdungen

Schwere Verletzungen durch sich drehende Teile möglich


- Arbeiten an der Kreiselpumpe von einer Fachkraft erledigen lassen.
- Vor Arbeiten an der Kreiselpumpe, Anlage stromlos machen.



VORSICHT


Kontakt mit Abwasser

Verletzungen von Haut und Augen, Infektionsgefahr

- Persönliche Schutzausrüstung tragen,  Kap. 2.3 „Persönliche Schutzausrüstungen“.
- Bei Hautkontakt: betroffene Hautpartien sofort gründlich mit Seife waschen und desinfizieren.
- Bei Augenkontakt: Augen ausspülen. Bei anhaltendem Augentränen Arzt aufsuchen.


Scharfe Kanten durch Materialabsplitterungen

Schnittverletzungen durch verschlissene Teile

- Besonders vorsichtig und aufmerksam sein.
- Persönliche Schutzausrüstung tragen,  Kap. 2.3 „Persönliche Schutzausrüstungen“.

Im Störfall kann der Motor der Kreiselpumpe bis zu 110° heiß werden


Verletzungen durch Verbrennungsgefahr

- Persönliche Schutzausrüstung tragen,  Kap. 2.3 „Persönliche Schutzausrüstungen“.
- Motor min. 30 Min. abkühlen lassen.
- Besonders vorsichtig und aufmerksam sein.

9.2 Fehlersuche

Die nachstehende Tab. hilft die Störungsursachen zu erkennen und erforderliche Maßnahmen zu treffen.

Tab. 15: Fehlersuche

Störung	Ursache(n)	Maßnahme(n)	Fachkraft erforderlich	
Störungen an der Anlage und an den Anschlüssen				
Pumpe fördert nicht oder zu wenig oder Sammelbehälter voll	Absperrarmatur (falls vorhanden) in Druckleitung nicht ganz offen bzw. geschlossen	Absperrarmatur (falls vorhanden) vollständig öffnen		7.5.3
	Druckleitung verstopft	Druckleitung reinigen	x	9.3
	Laufgrad verstopft	Verschlusschraube auf Oberseite der Pumpe mit Schlitzschraubendreher lösen und entnehmen (direkte Sicht auf das obere Läuferende). Mit Schlitzschraubendreher Pumpe per Hand weiterdrehen bis Blockade beseitigt. Anschließend Schraube eindrehen und Strom zuschalten.	x	
	Laufgrad verstopft	Pumpe demontieren und Laufgrad reinigen	x	9.3
	Entlüftung Spiralgehäuse verstopft	Schlauch demontieren und reinigen	x	7.7
	Pumpenteile verschlissen	Verschlissene Pumpenteile ersetzen	x	9.3

Störung	Ursache(n)	Maßnahme(n)	Fachkraft erforderlich	
Störungen an der Anlage und an den Anschlüssen				
Pumpe läuft nicht	Motor ist defekt	Motor tauschen	x	9.3
	Pumpe ist durch Fremdkörper blockiert	Pumpe demontieren, Laufrad und Spiralgehäuse reinigen	x	9.3
	Elektrischer Anschluss ist unterbrochen	Anschluss kontrollieren ggf. wiederherstellen	x	6.6
	Automatischer Betrieb ist ausgeschaltet	Automatischer Betrieb einschalten		7.9
	Überlastungsschutz der Pumpe hat ausgelöst und lässt sich nicht quittieren	Pumpe demontieren, Laufrad und Spiralgehäuse reinigen	x	9.3
Pumpe läuft nur im manuellen Betrieb	Steuerleitung der Niveauschaltung undicht, falsch verlegt, geknickt oder verstopft	Steuerleitung kontrollieren und ordnungsgemäßen Zustand herstellen		6.6.6
	Staurohr verstopft	Staurohr reinigen		8.3.2
	Druckschalter in Pumpensteuerung defekt	Pumpensteuerung austauschen	x	9.3
Pumpe läuft laut und verhältnismäßig lange oder schaltet nicht mehr ab	Druckleitung oder Lüftungsleitung ist verstopft	Leitung reinigen	x	9.3
	Lüftungsleitung ist nicht oder falsch verlegt	Leitung ordnungsgemäß verlegen	x	6.5.6
	Falsche Dimensionierung der Druckleitung, Verluste zu hoch	Verluste verringern durch Wahl einer größeren Nennweite	x	6.5.7
	Rückschlagklappe defekt	Rückschlagklappe säubern, ggf. tauschen	x	9.3
Schlagende Geräusche/Vibrationen in der Druckleitung beim Ausschalten der Pumpe	Druck- bzw. Wasser-schläge in der Druckleitung	Nachlaufzeit der Pumpe erhöhen		7.5.3

Störungsmeldungen an der Pumpensteuerung				
Anzeigefeld: max. Strom	Pumpe ist durch Fremdkörper blockiert und Strombegrenzung hat Störung ausgelöst	Pumpe demontieren, Laufrad und Spiralgehäuse reinigen	x	9.3
Anzeigenelemente: 	Überlastungsschutz der Pumpe hat ausgelöst und lässt sich nicht quittieren	Pumpe demontieren, Laufrad und Spiralgehäuse reinigen	x	9.3
Anzeigefeld: Hochwasseralarm	Absperrarmatur in Druckleitung nicht ganz offen bzw. geschlossen	Absperrarmatur vollständig öffnen		7.5.3
Anzeigenelemente:  + 	Automatischer Betrieb nicht eingeschaltet	Automatischer Betrieb einschalten		7.9
	Pumpenmotor defekt	Manuellen Betrieb kontrollieren, ggf. Motor austauschen	x	9.3
	Laufrad verstopft	Pumpe demontieren und Laufrad reinigen	x	9.3
	Entlüftung Spiralgehäuse bzw. Schlauch verstopft	Pumpe demontieren und Entlüftungsbohrungen des Spiralgehäuses reinigen, Schlauch reinigen	x	9.3
	Druckleitung verstopft	Druckleitung reinigen	x	9.3
	Pumpenteile verschlissen	Verschlissene Pumpenteile ersetzen	x	9.3

9.3 Reparatur und Ersatzteile

Für Reparaturarbeiten und Ersatzteilbestellung wenden Sie sich bitte unter Angabe der Typenschilddaten an den ACO Service,  Kap. 1.1 „ACO Service“

10 Außerbetriebnahme und Entsorgung

Dieses Kap. informiert über die fachgerechte Außerbetriebnahme und Entsorgung der Anlage.


10.1 Sicherheit bei der Außerbetriebnahme und Entsorgung


Bei der Außerbetriebnahme und Entsorgung der Anlage muss grundsätzlich mit folgenden Gefährdungen gerechnet werden:



WARNUNG

Folgende Sicherheitshinweise vor der Außerbetriebnahme und Entsorgung aufmerksam lesen. Bei Nichtbeachtung können schwere Verletzungen eintreten.

Erforderliche Qualifikation des Personals sicherstellen,  Kap. 2.2 „Qualifikation von Personen“.

Zusätzlich Sicherheitshinweise für beachten,  Kap. 3.1 „Sicherheit bei Transport und Lagerung“.

Elektrische Gefährdungen

Schwere Verletzungen bzw. Tod bei Kontakt mit spannungsführenden Teilen möglich


- Arbeiten an der elektrischen Ausrüstung der Anlage von einer Elektrofachkraft erledigen lassen.
- Außerbetriebnahme der elektrischen Ausrüstung von einer Elektrofachkraft durchführen lassen.



VORSICHT

Kontakt mit Abwasser

Infektionen von Haut und Augen

- Persönliche Schutzausrüstung tragen,  Kap. 2.3 „Persönliche Schutzausrüstungen“.
- Bei Hautkontakt: betroffene Hautpartien sofort gründlich mit Seife waschen und desinfizieren.
- Bei Augenkontakt: Augen ausspülen. Bei anhaltendem Augentränen Arzt aufsuchen.


Scharfe Kanten durch Materialabsplitterungen

Schnittverletzungen durch verschlissene Teile

- Besonders vorsichtig und aufmerksam sein.

10.2 Außer Betrieb nehmen

Ablauf der Außerbetriebnahme:

1. Pumpensteuerung von Stromversorgung trennen.
2. Anschlussleitungen spülen.
3. Sammelbehälter entleeren, reinigen und Abwasser entsorgen.
4. Pumpensteuerung und Zubehörteile abdecken und gegen Feuchtigkeit schützen.
5. Bei Außerbetriebnahme über einen Monat Anlage konservieren,  Kap. 3.3 „Lagerung“.

10.3 Stilllegung

Ablauf der Stilllegung:

1. Pumpensteuerung von Stromversorgung trennen.
2. Kabel im Anschlusskasten von Pumpensteuerung abklemmen.
3. Steuerleitung abklemmen und demontieren.
4. Anschlussleitungen spülen.
5. Sammelbehälter entleeren, reinigen und Abwasser entsorgen.
6. Anlage ausbauen.
7. Anlagenteile demontieren.

10.4 Entsorgung

Die Anlage besteht aus wiederverwendbaren Materialien.

ACHTUNG Ein nicht ordnungsgemäßes Recycling gefährdet unnötig die Umwelt. Regionale Entsorgungsvorschriften sind zu beachten.

- Alle Stahl- bzw. Gussbauteile trennen und dem Recycling zuführen.
- Alle Gummiteile (NBR) trennen und dem Recycling zuführen.
- Alle Kunststoffteile (PE-HD bzw. PUR) trennen und dem Recycling zuführen.
- Pumpensteuerung und elektrische Bauteile trennen und als Elektroschrott der Wiederverwertung zuführen.

ACO Passavant GmbH

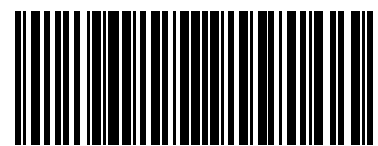
Im Gewerbepark 11c

D 36466 Dermbach

Tel.: + 49 36965 819-0

Fax: + 49 36965 819-361

www.aco-haustechnik.de



0150.47.01