

Schlüter®-JOLLY

Wandabschluss mit Kantenschutz



Neu: verbesserte Geometrie
sowie clevere Ecken und Verbinder



INNOVATIONEN MIT PROFIL

Das neue Schlüter-JOLLY

Das bekannte Profil hat eine neue Geometrie bekommen: 90° für den perfekten Wandabschluss. Für einen optimalen und sauberen Kanten- und Eckabschluss wurde zudem eine neue Lösung entwickelt: Speziell für Schlüter-JOLLY gibt es jetzt eine Ecke, die mit Stiften schnell und sicher fixiert wird. Besonders an dreiwinkligen Fliesenecken ergibt sich dadurch eine saubere und robuste Lösung. Die neue Ecke ist in vielen Materialien und Oberflächen, darunter auch ausgewählte TRENDLINE-Farben, erhältlich. Dank der neuen Profilquerschnitte ist nun auch eine Kombination von JOLLY- und QUADREC-Profilen möglich.



Edelstahl



Aluminium, strukturbeschichtet TRENDLINE

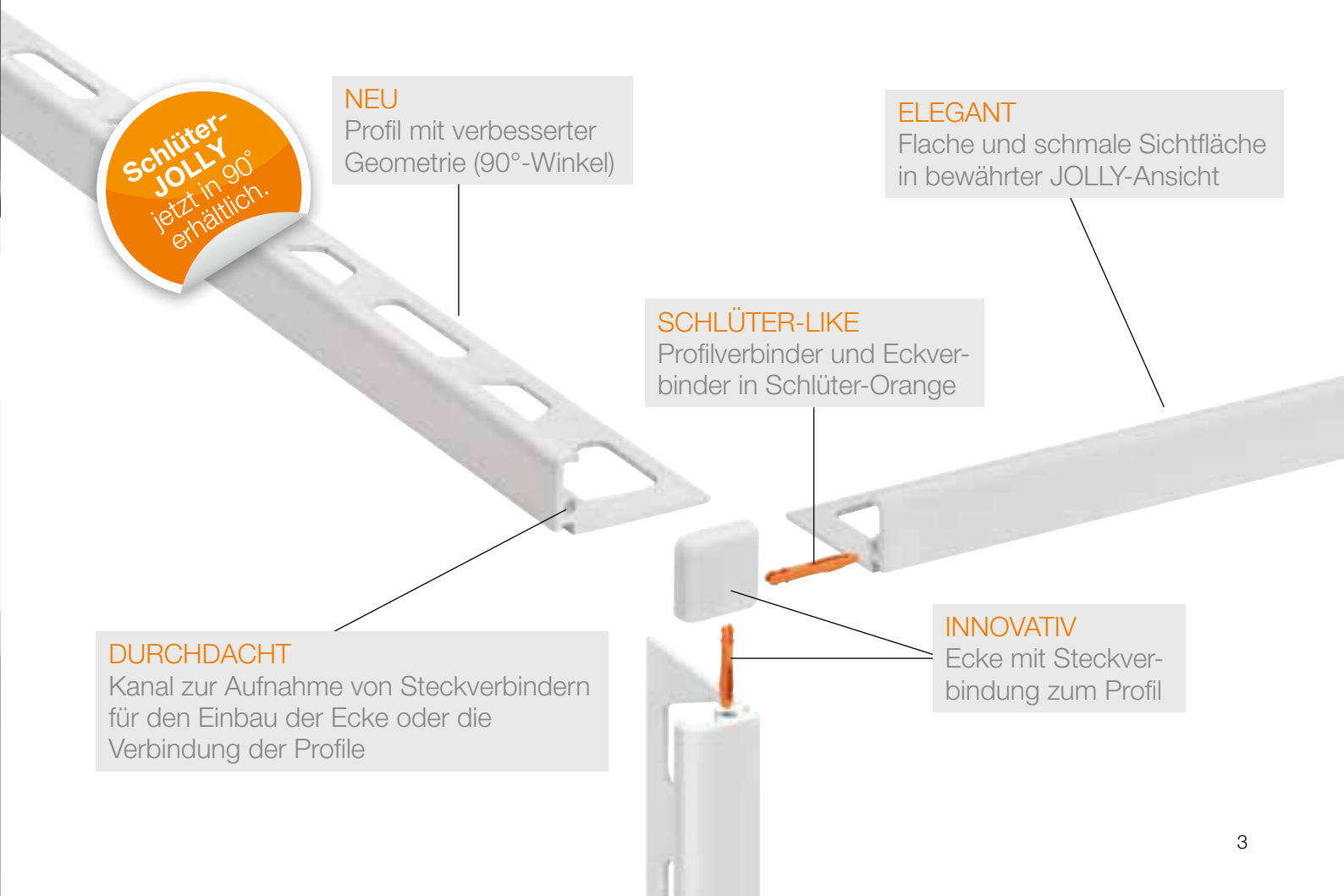


Aluminium, farbig beschichtet

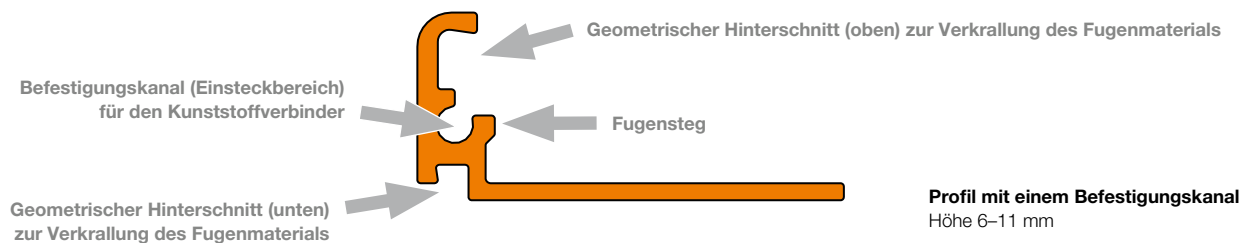


Design aus einem neuen Winkel – Ihre Vorteile:

- ✓ Bewährtes Profil in neuer 90°-Geometrie für den Wandeinbau
- ✓ Bewährter Fugensteg
- ✓ 2 Fugenkammern: sicherer und langlebiger Kantenschutz
- ✓ Aufnahmekanal für Profil- und Eckverbinder
- ✓ Innovative Klickverbindung für Ecken
- ✓ Einfacher ECKeinbau ohne Gehrungsschnitt
- ✓ Saubere und symmetrische Kanten- und ECKausbildung
- ✓ Steckverbinder für Profil und Ecke
- ✓ Ecken aus Vollmaterial
- ✓ Ecken universell rechts oder links einsetzbar
- ✓ Ecken können zur 2-seitigen und 3-seitigen ECKausbildung eingesetzt werden
- ✓ ECKausbildung wahlweise mit und ohne Formteil möglich
- ✓ ECKausprägung auch mit Schlüter-QUADEC-Profilen kombinierbar

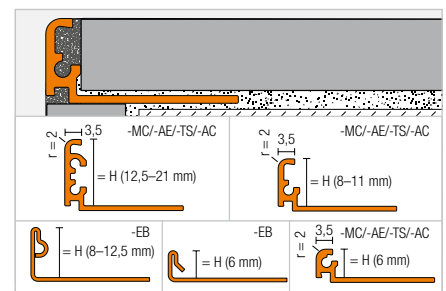


i

Jetzt neu.**Geometrischer Hinterschnitt zur Verkrallung des Fugenmaterials.****ABSCHLUSSPROFIL****Schlüter®-JOLLY**

Schlüter-JOLLY ist ein dekoratives Profil aus Metall für Wandaußenecken an Fliesenbelägen sowie für Sockel- und Belagsabschlüsse. Sein Abschlusschenkel im 90°-Winkel schützt die Fliesen sicher vor mechanischer Beschädigung. Durch die beidseitig vorhandenen Fugenstege werden definierte Fugenkammern zur Fliese vorgegeben. Die geometrische Hinterschneidung des Profils bietet dem Fugmaterial eine zusätzliche Verkrallung. Die Ecken mit innovativer Steckverbindung sorgen für eine saubere und dekorative Eckausbildung.

(Produktdatenblatt 2.3)

**Schlüter®-JOLLY-MC**

Messing verchromt

H (mm)	L = 2,50 m Art.-Nr.
6	J 60 MC
8	J 80 MC
10	J 100 MC
11	J 110 MC
12,5	J 125 MC

Schlüter®-JOLLY-EB

Edelstahl V2A gebürstet

H (mm)	L = 2,50 m Art.-Nr.
6	J 60 EB
8	J 80 EB
10	J 100 EB
11	J 110 EB
12,5	J 125 EB

Schlüter®-JOLLY-AE

Alu natur matt eloxiert

H (mm)	L = 2,50 m Art.-Nr.
6	J 60 AE
8	J 80 AE
10	J 100 AE
11	J 110 AE
12,5	J 125 AE

Für 3 m Längen Art.-Nr. „/300“ ergänzen (z. B. J 60 AE/300).



ECKE | VERBINDER

Schlüter®-JOLLY-MC/EV

Außenecke 90°
MC-Vollmaterial

H (mm)	Art.-Nr.
6	EV / J 60 MC
8	EV / J 80 MC
10	EV / J 100 MC
11	EV / J 110 MC
12,5	EV / J 125 MC

Schlüter®-JOLLY-EB/EV

Außenecke 90°
Edelstahl V2A Vollmaterial gebürstet

H (mm)	Art.-Nr.
6	EV / J 60 EB
8	EV / J 80 EB
10	EV / J 100 EB
11	EV / J 110 EB
12,5	EV / J 125 EB

Schlüter®-JOLLY-AE/EV

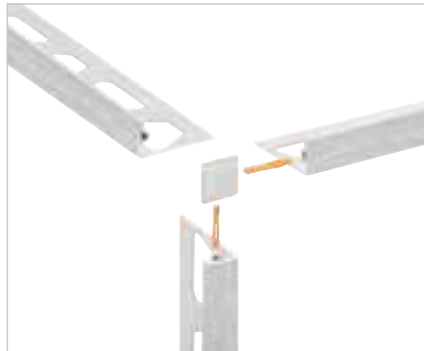
Außenecke 90°
Alu natur matt eloxiert

H (mm)	Art.-Nr.
6	EV / J 60 AE
8	EV / J 80 AE
10	EV / J 100 AE
11	EV / J 110 AE
12,5	EV / J 125 AE

Schlüter®-JOLLY/V

Verbinder für JOLLY-Profile (4 Stück)

Art.-Nr.
V / JPP 4



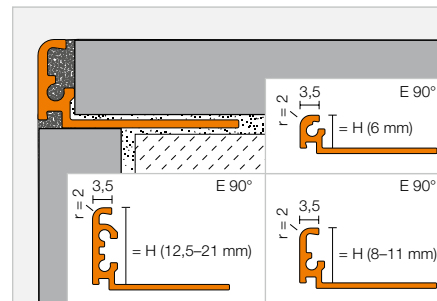
Eine Übersicht über die Oberflächen und Farben sowie Informationen zur Radiusstanzung finden Sie in der Preisliste PS 22 ab Seite 284.

ABSCHLUSSPROFIL

Schlüter®-JOLLY-TS



Schlüter-JOLLY-TS ist ein dekoratives Profil für Wandaußenecken an Fliesenbelägen sowie für Sockel- und Belagsabschlüsse. Sein Abschlusschenkel im 90°-Winkel schützt die Fliesen sicher vor mechanischer Beschädigung. Es wird aus Aluminium mit einer speziell strukturierten Beschichtung und Textur gefertigt. Durch die beidseitig vorhandenen Fugenstege werden definierte Fugenkammern zur Fliese vorgegeben. Die geometrische Hinterschneidung des Profils bietet dem Fugmaterial eine zusätzliche Verkrallung. Die Ecken mit innovativer Steckverbindung sorgen für eine saubere und dekorative Eckausbildung. (Produktdatenblatt 2.3)



Schlüter®-JOLLY-TSI



Alu strukturbeschichtet elfenbein

H (mm)		L = 2,50 m Art.-Nr.
6	☺	J 60 TSI
8	☺	J 80 TSI
10	☺	J 100 TSI
11	☺	J 110 TSI
12,5	☺	J 125 TSI
★ 14		J 140 TSI
★ 16		J 160 TSI
★ 21		J 210 TSI

Schlüter®-JOLLY-TSC



Alu strukturbeschichtet creme

H (mm)		L = 2,50 m Art.-Nr.
6	☺	J 60 TSC
8	☺	J 80 TSC
10	☺	J 100 TSC
11	☺	J 110 TSC
12,5	☺	J 125 TSC

Schlüter®-JOLLY-TSBG



Alu strukturbeschichtet beige

H (mm)		L = 2,50 m Art.-Nr.
6	☺	J 60 TSBG
8	☺	J 80 TSBG
10	☺	J 100 TSBG
11	☺	J 110 TSBG
12,5	☺	J 125 TSBG

Schlüter®-JOLLY-TSB



Alu strukturbeschichtet beige

H (mm)		L = 2,50 m Art.-Nr.
6	☺	J 60 TSB
8	☺	J 80 TSB
10	☺	J 100 TSB
11	☺	J 110 TSB
12,5	☺	J 125 TSB

Schlüter®-JOLLY-TSSG



Alu strukturbeschichtet steingrau

H (mm)		L = 2,50 m Art.-Nr.
6	☺	J 60 TSSG
8	☺	J 80 TSSG
10	☺	J 100 TSSG
11	☺	J 110 TSSG
12,5	☺	J 125 TSSG
14		J 140 TSSG
16		J 160 TSSG
21		J 210 TSSG

Schlüter®-JOLLY-TSG



Alu strukturbeschichtet grau

H (mm)		L = 2,50 m Art.-Nr.
6	☺	J 60 TSG
8	☺	J 80 TSG
10	☺	J 100 TSG
11	☺	J 110 TSG
12,5	☺	J 125 TSG

Schlüter®-JOLLY-TSOB



Alu strukturbeschichtet bronze

H (mm)		L = 2,50 m Art.-Nr.
6	☺	J 60 TSOB
8	☺	J 80 TSOB
10	☺	J 100 TSOB
11	☺	J 110 TSOB
12,5	☺	J 125 TSOB
14		J 140 TSOB
16		J 160 TSOB
21		J 210 TSOB

Schlüter®-JOLLY-TSLA



Alu strukturbeschichtet hellanthrazit

H (mm)		L = 2,50 m Art.-Nr.
6	☺	J 60 TSLA
8	☺	J 80 TSLA
10	☺	J 100 TSLA
11	☺	J 110 TSLA
12,5	☺	J 125 TSLA

Schlüter®-JOLLY-TSDA



Alu strukturbeschichtet dunkelanthrazit

H (mm)		L = 2,50 m Art.-Nr.
6	☺	J 60 TSDA
8	☺	J 80 TSDA
10	☺	J 100 TSDA
11	☺	J 110 TSDA
12,5	☺	J 125 TSDA

Für 3 m Längen Art.-Nr. „/300“ ergänzen (z. B. J 60 TSI/300).



Schlüter®-JOLLY-TSR



Alu strukturbeschichtet rostbraun

H (mm)	L = 2,50 m Art.-Nr.
6	J 60 TSR
8	J 80 TSR
10	J 100 TSR
11	J 110 TSR
12,5	J 125 TSR

Schlüter®-JOLLY-MBW



Alu farbig beschichtet brillantweiß matt

H (mm)	L = 2,50 m Art.-Nr.
6	J 60 MBW
8	J 80 MBW
10	J 100 MBW
11	J 110 MBW
12,5	J 125 MBW

Schlüter®-JOLLY-MGS



Alu farbig beschichtet graphitschwarz matt

H (mm)	L = 2,50 m Art.-Nr.
6	J 60 MGS
8	J 80 MGS
10	J 100 MGS
11	J 110 MGS
12,5	J 125 MGS

Für 3 m Längen Art.-Nr. „/300“ ergänzen (z. B. J 60 TSI/300).

ECKE | VERBINDER

Schlüter®-JOLLY-TS/EV

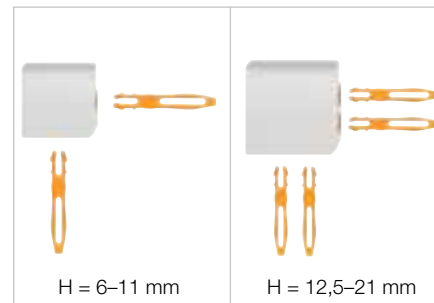
Außenecke 90°
Alu strukturbeschichtet

H (mm)	Art.-Nr.
6	EV / J 60 ...*
8	EV / J 80 ...*
10	EV / J 100 ...*
11	EV / J 110 ...*
12,5	EV / J 125 ...*
14	EV / J 140 ...**
16	EV / J 160 ...**
21	EV / J 210 ...**

Schlüter®-JOLLY-AC/EV

Außenecke 90°
für JOLLY-MBW-/MGS Alu farbig beschichtet

H (mm)	Art.-Nr.
6	EV / J 60 ...***
8	EV / J 80 ...***
10	EV / J 100 ...***
11	EV / J 110 ...***
12,5	EV / J 125 ...***



Schlüter®-JOLLY/V



Verbinder für JOLLY-Profile (4 Stück)

Art.-Nr.
V / JPP 4



Art.-Nr. um Oberfläche/Farbe ergänzen (z. B. EV / J 60 MGS)



- * Oberflächen/Farben: TSB - TSBG - TSC - TSDA - TSG - TSI - TSLA - TSOB - TSR - TSSG
- ** Oberflächen/Farben: TSI - TSOB - TSSG
- *** Oberflächen/Farben: MBW - MGS

ERHÄLTICHE OBERFLÄCHEN | FARBEN



Eine Übersicht über die Oberflächen und Farben sowie Informationen zur Radiusstanzung finden Sie in der Preisliste PS 22 ab Seite 284.

Radiusstanzung auch lieferbar in 3 m

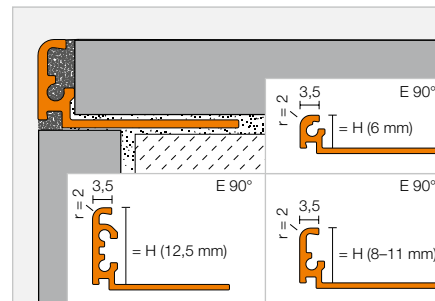
ABSCHLUSSPROFIL

Schlüter®-JOLLY-A



Schlüter-JOLLY-A ist ein dekoratives Profil aus eloxiertem Aluminium für Wandaußen-ecken an Fliesenbelägen sowie für Sockel- und Belagsabschlüsse. Sein Abschlussschenkel im 90°-Winkel schützt die Fliesen sicher vor mechanischer Beschädigung. Durch die beidseitig vorhandenen Fugenstege werden definierte Fugenkammern zur Fliese vorgegeben. Die geometrische Hinterschneidung des Profils bietet dem Fugmaterial eine zusätzliche Verkrallung. Die Ecken mit innovativer Steckverbindung sorgen für eine saubere und dekorative Eckausbildung.

(Produktdatenblatt 2.3)



Schlüter®-JOLLY-ACG



Alu chrom glänzend eloxiert

H (mm)		L = 2,50 m Art.-Nr.
6	③	J 60 ACG
8	③	J 80 ACG
10	③	J 100 ACG
11	③	J 110 ACG
12,5	③	J 125 ACG

Schlüter®-JOLLY-ACGB



Alu chrom gebürstet eloxiert

H (mm)		L = 2,50 m Art.-Nr.
6		J 60 ACGB
8		J 80 ACGB
10		J 100 ACGB
11		J 110 ACGB
12,5		J 125 ACGB

Schlüter®-JOLLY-AM



Alu messing matt eloxiert

H (mm)		L = 2,50 m Art.-Nr.
6		J 60 AM
8		J 80 AM
10		J 100 AM
11		J 110 AM
12,5		J 125 AM

Schlüter®-JOLLY-AMG



Alu messing glänzend eloxiert

H (mm)		L = 2,50 m Art.-Nr.
6		J 60 AMG
8		J 80 AMG
10		J 100 AMG
11		J 110 AMG
12,5		J 125 AMG

Schlüter®-JOLLY-AMGB



Alu messing gebürstet eloxiert

H (mm)		L = 2,50 m Art.-Nr.
6		J 60 AMGB
8		J 80 AMGB
10		J 100 AMGB
11		J 110 AMGB
12,5		J 125 AMGB

Schlüter®-JOLLY-AK



Alu kupfer matt eloxiert

H (mm)		L = 2,50 m Art.-Nr.
6		J 60 AK
8		J 80 AK
10		J 100 AK
11		J 110 AK
12,5		J 125 AK

Schlüter®-JOLLY-AKG



Alu kupfer glänzend eloxiert

H (mm)		L = 2,50 m Art.-Nr.
6		J 60 AKG
8		J 80 AKG
10		J 100 AKG
11		J 110 AKG
12,5		J 125 AKG

Schlüter®-JOLLY-AKGB



Alu kupfer gebürstet eloxiert

H (mm)		L = 2,50 m Art.-Nr.
6		J 60 AKGB
8		J 80 AKGB
10		J 100 AKGB
11		J 110 AKGB
12,5		J 125 AKGB

Für 3 m Längen Art.-Nr. „/300“ ergänzen (z. B. J 60 ACG/300).



Schlüter®-JOLLY-AT



Alu titan matt eloxiert

H (mm)	L = 2,50 m Art.-Nr.
6	J 60 AT
8	J 80 AT
10	J 100 AT
11	J 110 AT
12,5	J 125 AT

Schlüter®-JOLLY-ATG



Alu titan glänzend eloxiert

H (mm)	L = 2,50 m Art.-Nr.
6	J 60 ATG
8	J 80 ATG
10	J 100 ATG
11	J 110 ATG
12,5	J 125 ATG

Schlüter®-JOLLY-ATGB



Alu titan gebürstet eloxiert

H (mm)	L = 2,50 m Art.-Nr.
6	J 60 ATGB
8	J 80 ATGB
10	J 100 ATGB
11	J 110 ATGB
12,5	J 125 ATGB

Schlüter®-JOLLY-ABGB



Alu antik bronze gebürstet eloxiert

H (mm)	L = 2,50 m Art.-Nr.
6	J 60 ABGB
8	J 80 ABGB
10	J 100 ABGB
11	J 110 ABGB
12,5	J 125 ABGB

Schlüter®-JOLLY-AGRB



Alu graphit gebürstet eloxiert

H (mm)	L = 2,50 m Art.-Nr.
6	J 60 AGRB
8	J 80 AGRB
10	J 100 AGRB
11	J 110 AGRB
12,5	J 125 AGRB

Schlüter®-JOLLY-AGSG



Alu schwarz glänzend eloxiert

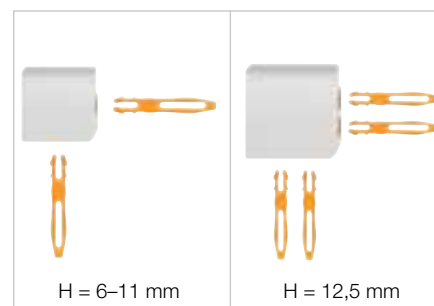
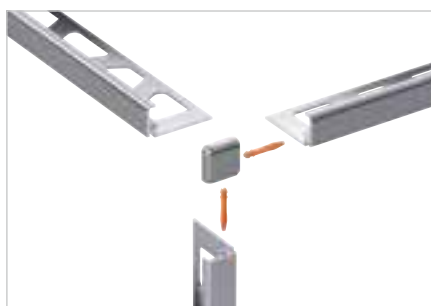
H (mm)	L = 2,50 m Art.-Nr.
6	J 60 AGSG
8	J 80 AGSG
10	J 100 AGSG
11	J 110 AGSG
12,5	J 125 AGSG

ECKE | VERBINDER

Schlüter®-JOLLY-A/EV

Außenecke 90°
Alu-Vollmaterial

H (mm)	Art.-Nr.
6	EV / J 60 ...*
8	EV / J 80 ...*
10	EV / J 100 ...*
11	EV / J 110 ...*
12,5	EV / J 125 ...*



Schlüter®-JOLLY/V

Verbinder für JOLLY-Profile (4 Stück)

Art.-Nr.
V / JPP 4



Art.-Nr. um Oberfläche ergänzen (z. B. EV / J 60 ACG)

* Oberflächen: ABGB - ACG - ACGB - AGRB - AGSG - AK - AKG - AKGB - AM - AMG - AMGB - AT - ATG - ATGB

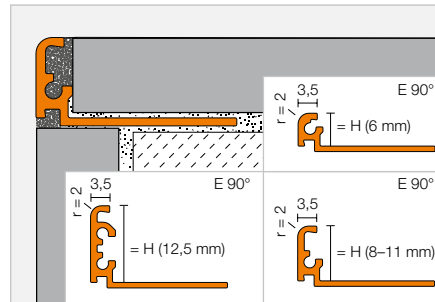
Eine Übersicht über die Oberflächen und Farben sowie Informationen zur Radiusstanzung finden Sie in der Preisliste PS 22 ab Seite 284.

ABSCHLUSSPROFIL

Schlüter®-JOLLY-AC



Schlüter-JOLLY-AC ist ein dekoratives Profil aus farbig beschichtetem Aluminium für Wandaußenecken an Fliesenbelägen sowie für Sockel- und Belagsabschlüsse. Sein Abschlussschenkel im 90°-Winkel schützt die Fliesen sicher vor mechanischer Beschädigung. Durch die beidseitig vorhandenen Fugenstege werden definierte Fugenkammern zur Fliese vorgegeben. Die geometrische Hinterschneidung des Profils bietet dem Fugmaterial eine zusätzliche Verkrallung. Die Ecken mit innovativer Steckverbindung sorgen für eine saubere und dekorative Eckausbildung. (Produktdatenblatt 2.3)



Schlüter®-JOLLY-AC

Alu farbig beschichtet

H (mm)	L = 2,50 m Art.-Nr.
6	J 60 ...*
8	J 80 ...*
10	J 100 ...*
11	J 110 ...*
12,5	J 125 ...*

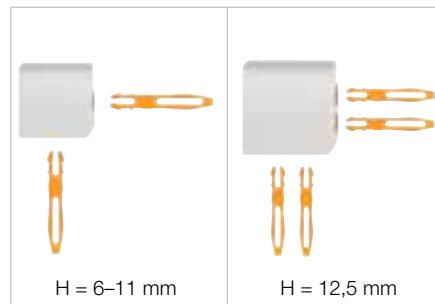
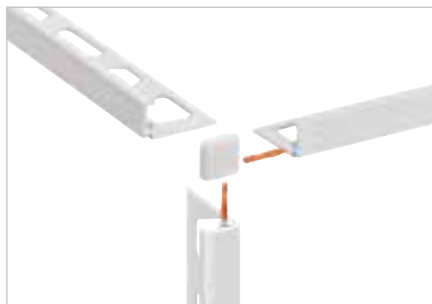
Für 3 m Längen Art.-Nr. „/300“ ergänzen (z. B. J 60 G/300).

ECKE | VERBINDER

Schlüter®-JOLLY-AC/EV

Außenecke 90°
Alu farbig beschichtet

H (mm)	Art.-Nr.
6	EV / J 60 ...*
8	EV / J 80 ...*
10	EV / J 100 ...*
11	EV / J 110 ...*
12,5	EV / J 125 ...*



Schlüter®-JOLLY/V

Verbinder für JOLLY-Profile (4 Stück)

Art.-Nr.
V / JPP 4



Art.-Nr. um Farbe ergänzen (z. B. EV / J 60 MBW)

- BW
- G
- GM
- GS
- MBW
- MGS
- PG
- SB
- W

* Farben L = 2,50 m: BW - G - GM - GS - MBW - MGS - PG - SB - W

Farben L = 3,00 m: BW - GS - MBW - MGS - PG - W

Eine Übersicht über die Oberflächen und Farben sowie Informationen zur Radiusstanzung finden Sie in der Preisliste PS 22 ab Seite 284.



Oberflächen Edelstahl/Messing



EB
Edelstahl gebürstet

MC
Messing verchromt

Oberflächen Aluminium



AE
Aluminium natur
matt eloxiert

AT
Aluminium titan
matt eloxiert

AK
Aluminium kupfer
matt eloxiert

AM
Aluminium messing
matt eloxiert

ACG
Aluminium chrom
glänzend eloxiert

ATG
Aluminium titan
glänzend eloxiert



AKG
Aluminium kupfer
glänzend eloxiert

AMG
Aluminium messing
glänzend eloxiert

AGSG
Aluminium schwarz
glänzend eloxiert

ACGB
Aluminium chrom
gebürstet eloxiert

ATGB
Aluminium titan
gebürstet eloxiert

AKGB
Aluminium kupfer
gebürstet eloxiert



AMGB
Aluminium messing
gebürstet eloxiert

ABGB
Aluminium antik
gebürstet eloxiert

AGRB
Aluminium graphit
gebürstet eloxiert

Beschichtungen Aluminium



TSI
Aluminium strukturbeschichtet
elfenbein

TSC
Aluminium strukturbeschichtet
creme

TSBG
Aluminium strukturbeschichtet
beigegrau

TSB
Aluminium strukturbeschichtet
beige

TSSG
Aluminium strukturbeschichtet
steingrau

TSG
Aluminium strukturbeschichtet
grau



TSLA
Aluminium strukturbeschichtet
hellanthrazit

TSDA
Aluminium strukturbeschichtet
dunkelanthrazit

TSR
Aluminium strukturbeschichtet
rostbraun

TSOB
Aluminium strukturbeschichtet
bronze

MBW
Aluminium farbig beschichtet
brilliantweiß matt

MGS
Aluminium farbig beschichtet
graphitschwarz matt

Farben Aluminium



BW
Brilliantweiß – RAL 9003

W
Weiß – RAL 9010

GM
Graumetallic – RAL 9006

PG
Pastellgrau – kein RAL

G
Grau – RAL 7030

SB
Schwarzbraun – RAL 8019



GS
Graphitschwarz – RAL 9011



Informativ. **Für alle, die gerne mehr wissen wollen!**

Ist es uns gelungen, Sie für die Produkte von Schlüter-Systems zu begeistern?
Dann wollen Sie jetzt bestimmt mehr erfahren. Das geht am schnellsten im Internet.
Unter www.schlueter.de finden Sie weiterführende Informationen auf einen Klick.



Ihr Fachhändler:



I N N O V A T I O N E N M I T P R O F I L

Schlüter-Systems KG · Schmölestraße 7 · D-58640 Iserlohn
Tel.: +49 2371 971-0 · Fax: +49 2371 971-111 · info@schlueter.de · www.schlueter.de