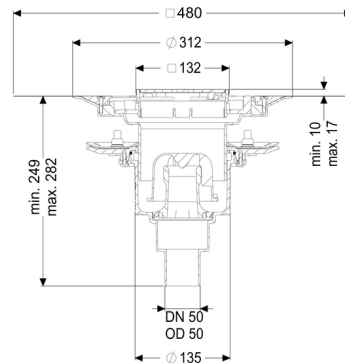
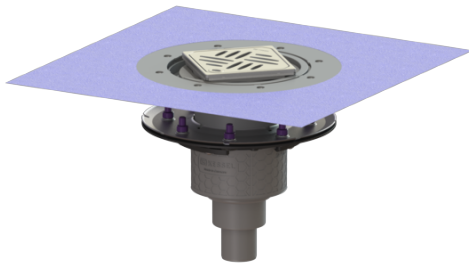


## Bodenablauf Practicus Pressfl. DN 50, senkr., Variofix, Designrost



### Artikelinformationen

Artikelnummer: 45259.53

GTIN: 4026092052440

Preisgruppe: 10

### Produktvorteile

- Hygiene: hygienisches
- absolut korrosionsfreies und langlebiges Material
- Brandschutz: kombinierbar mit dem Brand- und Rauchgasschutz Fire-Kit
- Schallschutz: hervorragende Schallschutzwirkung bestätigt durch das Fraunhofer-Institut

### Beschreibung

Der Boden-/Deckenablauf Practicus aus Kunststoff dient der Punktentwässerung und ist mit einem Pressdichtungsflansch sowie einem herausnehmbaren Geruchsverschluss, einer Lippendichtung und einer Bauzeitschutzabdeckung ausgestattet. Inklusive teleskopisch höhenverstellbarem Aufsatzstück aus ABS.

Der Ablauf erfüllt besondere Schallschutzanforderungen gemäß den Messungen des Fraunhofer Instituts Stuttgart.

Der Pressdichtungsflansch mit Bolzen und Schrauben aus Edelstahl dient dem Einklemmen oder Aufschweißen von Bitumen- und Polymerbitumenbahnen sowie Kunststoff- und Elastomer-Dichtungsbahnen. Für wasserdichte Abdichtungen dürfen nur vom Hersteller geprüfte Dichtungsbahnen verwendet werden.

### Ausführung:

System:	125
Geruchsverschluss:	inklusive
Abdichtungsart:	Abdichtung im Verbund (DIN 18534)

Abdichtung am Aufsatzstück:	zu verklebende beiliegende Dichtmanschette (bd) nach DIN 18534
Abdichtung am Grundkörper:	Pressdichtungsflansch (geeignet zur Ausbildung von wasserdichten Abdichtungen)
Sperrwasserhöhe:	50 mm

#### Allgemeine Merkmale:

Nennweite (DN):	50
Außendurchmesser (DA):	50
Norm:	EN 1253-1

#### Abmessungen:

Länge:	273 mm
Breite:	273 mm

#### Behälter/Grundkörper:

Auslauf Anzahl:	1 ST
-----------------	------

#### Grundkörper:

Material Grundkörper:	PP
Stutzen Ausführung:	senkrecht
Art der Höhenverstellbarkeit:	teleskopisches Aufsatzstück
Höhenverstellbarkeit:	10 - 23 mm
Aufsatzstück:	dreidimensional verstellbar

#### Abdeckungsmerkmale:

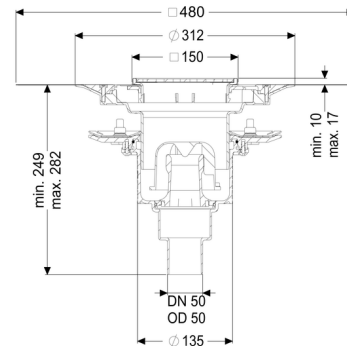
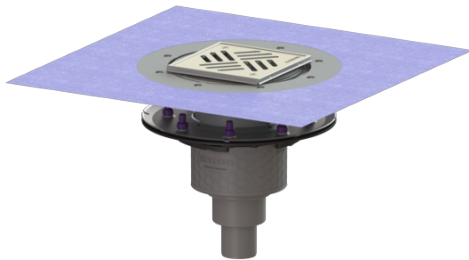
Abdeckungsart:	Designrost
Rost Design:	Kessel
Abdeckung Material:	Edelstahl 1.4301 (V2A)
Abdeckung Farbe:	silber
Belastungsklasse:	L 15 (EN 1253-1)
Länge:	120 mm
Breite:	120 mm
Verriegelung:	Lock & Lift
Rutschhemmklasse:	R9 nach DIN 51130; C nach DIN 51097

#### Rost:

Rahmen Länge:	132 mm
---------------	--------

Rahmen Breite:	132 mm
Rahmen Material:	Edelstahl 1.4301 (V2A)
Aufsatzstück Material:	ABS
Ablaufleistung (l/s) mit 20 mm Aufstau:	2,1 l/s

## Bodenablauf Practicus Pressfl. DN 50, senkr., Variofix, Schlitzrost



### Artikelinformationen

Artikelnummer: 45259.51

GTIN: 4026092034125

Preisgruppe: 10

### Produktvorteile

- Hygiene: hygienisches
- absolut korrosionsfreies und langlebiges Material
- Brandschutz: kombinierbar mit dem Brand- und Rauchgasschutz Fire-Kit
- Schallschutz: hervorragende Schallschutzwirkung bestätigt durch das Fraunhofer-Institut

### Beschreibung

Der Boden-/Deckenablauf Practicus aus Kunststoff dient der Punktentwässerung und ist mit einem Pressdichtungsflansch sowie einem herausnehmbaren Geruchsverschluss, einer Lippendichtung und einer Bauzeitschutzabdeckung ausgestattet. Inklusive teleskopisch höhenverstellbarem Aufsatzstück aus ABS.

Der Ablauf erfüllt besondere Schallschutzanforderungen gemäß den Messungen des Fraunhofer Instituts Stuttgart.

Der Pressdichtungsflansch mit Bolzen und Schrauben aus Edelstahl dient dem Einklemmen oder Aufschweißen von Bitumen- und Polymerbitumenbahnen sowie Kunststoff- und Elastomer-Dichtungsbahnen. Für wasserdichte Abdichtungen dürfen nur vom Hersteller geprüfte Dichtungsbahnen verwendet werden.

### Ausführung:

System:	125
Geruchsverschluss:	inklusive
Abdichtungsart:	Abdichtung im Verbund (DIN 18534)

Abdichtung am Aufsatzstück:	zu verklebende beiliegende Dichtmanschette (bd) nach DIN 18534
Abdichtung am Grundkörper:	Pressdichtungsflansch (geeignet zur Ausbildung von wasserdichten Abdichtungen)
Sperrwasserhöhe:	50 mm

#### Allgemeine Merkmale:

Nennweite (DN):	50
Außendurchmesser (DA):	50
Norm:	EN 1253-1

#### Abmessungen:

Länge:	273 mm
Breite:	273 mm

#### Behälter/Grundkörper:

Auslauf Anzahl:	1 ST
-----------------	------

#### Grundkörper:

Material Grundkörper:	PP
Stutzen Ausführung:	senkrecht
Art der Höhenverstellbarkeit:	teleskopisches Aufsatzstück
Höhenverstellbarkeit:	10 - 18 mm
Aufsatzstück:	dreidimensional verstellbar

#### Abdeckungsmerkmale:

Abdeckungsart:	Schlitzrost
Rost Design:	Kessel
Abdeckung Material:	Edelstahl 1.4301 (V2A)
Abdeckung Farbe:	silber
Belastungsklasse:	K 3 (EN 1253-1)
Länge:	138 mm
Breite:	138 mm
Verriegelung:	verschraubt

#### Rost:

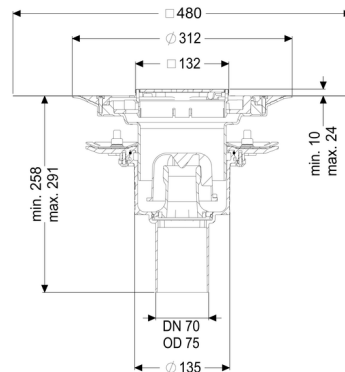
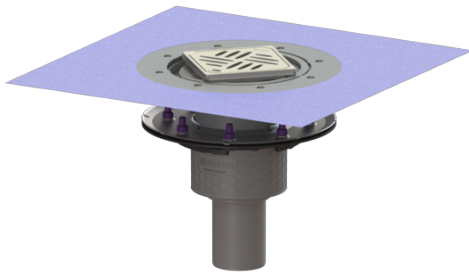
Rahmen Länge:	150 mm
Rahmen Breite:	150 mm

Rahmen Material: Edelstahl 1.4301 (V2A)

Aufsatzstück Material: ABS

Ablaufleistung (l/s) mit 20 mm Aufstau: 2,1 l/s

## Bodenablauf Practicus Pressfl. DN 70, senkr., Variofix, Designrost



### Artikelinformationen

Artikelnummer: 45279.53

GTIN: 4026092052464

Preisgruppe: 10

### Produktvorteile

- Hygiene: hygienisches
- absolut korrosionsfreies und langlebiges Material
- Brandschutz: kombinierbar mit dem Brand- und Rauchgasschutz Fire-Kit
- Schallschutz: hervorragende Schallschutzwirkung bestätigt durch das Fraunhofer-Institut

### Beschreibung

Der Boden-/Deckenablauf Practicus aus Kunststoff dient der Punktentwässerung und ist mit einem Pressdichtungsflansch sowie einem herausnehmbaren Geruchsverschluss, einer Lippendichtung und einer Bauzeitschutzabdeckung ausgestattet. Inklusive teleskopisch höhenverstellbarem Aufsatzstück aus ABS.

Der Ablauf erfüllt besondere Schallschutzanforderungen gemäß den Messungen des Fraunhofer Instituts Stuttgart.

Der Pressdichtungsflansch mit Bolzen und Schrauben aus Edelstahl dient dem Einklemmen oder Aufschweißen von Bitumen- und Polymerbitumenbahnen sowie Kunststoff- und Elastomer-Dichtungsbahnen. Für wasserdichte Abdichtungen dürfen nur vom Hersteller geprüfte Dichtungsbahnen verwendet werden.

### Ausführung:

System:	125
Geruchsverschluss:	inklusive
Abdichtungsart:	Abdichtung im Verbund (DIN 18534)

Abdichtung am Aufsatzstück:	zu verklebende beiliegende Dichtmanschette (bd) nach DIN 18534
Abdichtung am Grundkörper:	Pressdichtungsflansch (geeignet zur Ausbildung von wasserdichten Abdichtungen)
Sperrwasserhöhe:	50 mm

#### Allgemeine Merkmale:

Nennweite (DN):	70
Außendurchmesser (DA):	75
Norm:	EN 1253-1

#### Abmessungen:

Länge:	273 mm
Breite:	273 mm

#### Behälter/Grundkörper:

Auslauf Anzahl:	1 ST
-----------------	------

#### Grundkörper:

Material Grundkörper:	PP
Stutzen Ausführung:	senkrecht
Art der Höhenverstellbarkeit:	teleskopisches Aufsatzstück
Höhenverstellbarkeit:	10 - 23 mm
Aufsatzstück:	dreidimensional verstellbar

#### Abdeckungsmerkmale:

Abdeckungsart:	Designrost
Rost Design:	Kessel
Abdeckung Material:	Edelstahl 1.4301 (V2A)
Abdeckung Farbe:	silber
Belastungsklasse:	L 15 (EN 1253-1)
Länge:	120 mm
Breite:	120 mm
Verriegelung:	Lock & Lift
Rutschhemmklasse:	R9 nach DIN 51130; C nach DIN 51097

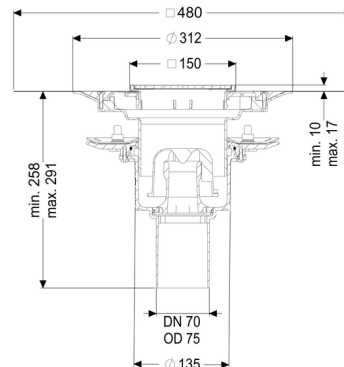
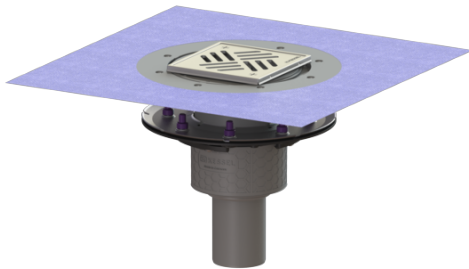
#### Rost:

Rahmen Länge:	132 mm
---------------	--------



Rahmen Breite:	132 mm
Rahmen Material:	Edelstahl 1.4301 (V2A)
Aufsatzstück Material:	ABS
Ablaufleistung (l/s) mit 20 mm Aufstau:	2,1 l/s

## Bodenablauf Practicus Pressfl. DN 70, senkr., Variofix, Schlitzrost



### Artikelinformationen

Artikelnummer: 45279.51

GTIN: 4026092033067

Preisgruppe: 10

### Produktvorteile

- Hygiene: hygienisches
- absolut korrosionsfreies und langlebiges Material
- Brandschutz: kombinierbar mit dem Brand- und Rauchgasschutz Fire-Kit
- Schallschutz: hervorragende Schallschutzwirkung bestätigt durch das Fraunhofer-Institut

### Beschreibung

Der Boden-/Deckenablauf Practicus aus Kunststoff dient der Punktentwässerung und ist mit einem Pressdichtungsflansch sowie einem herausnehmbaren Geruchsverschluss, einer Lippendichtung und einer Bauzeitschutzabdeckung ausgestattet. Inklusive teleskopisch höhenverstellbarem Aufsatzstück aus ABS.

Der Ablauf erfüllt besondere Schallschutzanforderungen gemäß den Messungen des Fraunhofer Instituts Stuttgart.

Der Pressdichtungsflansch mit Bolzen und Schrauben aus Edelstahl dient dem Einklemmen oder Aufschweißen von Bitumen- und Polymerbitumenbahnen sowie Kunststoff- und Elastomer-Dichtungsbahnen. Für wasserdichte Abdichtungen dürfen nur vom Hersteller geprüfte Dichtungsbahnen verwendet werden.

### Ausführung:

System:	125
Geruchsverschluss:	inklusive
Abdichtungsart:	Abdichtung im Verbund (DIN 18534)

Abdichtung am Aufsatzstück:	zu verklebende beiliegende Dichtmanschette (bd) nach DIN 18534
Abdichtung am Grundkörper:	Pressdichtungsflansch (geeignet zur Ausbildung von wasserdichten Abdichtungen)
Sperrwasserhöhe:	50 mm

#### Allgemeine Merkmale:

Nennweite (DN):	70
Außendurchmesser (DA):	75
Norm:	EN 1253-1

#### Abmessungen:

Länge:	273 mm
Breite:	273 mm

#### Behälter/Grundkörper:

Auslauf Anzahl:	1 ST
-----------------	------

#### Grundkörper:

Material Grundkörper:	PP
Stutzen Ausführung:	senkrecht
Art der Höhenverstellbarkeit:	teleskopisches Aufsatzstück
Höhenverstellbarkeit:	10 - 18 mm
Aufsatzstück:	dreidimensional verstellbar

#### Abdeckungsmerkmale:

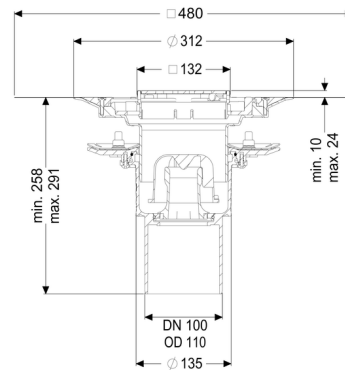
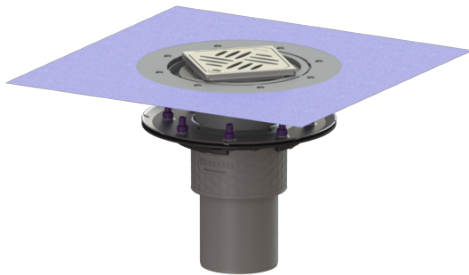
Abdeckungsart:	Schlitzrost
Rost Design:	Kessel
Abdeckung Material:	Edelstahl 1.4301 (V2A)
Abdeckung Farbe:	silber
Belastungsklasse:	K 3 (EN 1253-1)
Länge:	138 mm
Breite:	138 mm
Oberfläche:	Edelstahl poliert
Verriegelung:	verschraubt

#### Rost:

Rahmen Länge:	150 mm
---------------	--------

Rahmen Breite:	150 mm
Rahmen Material:	Edelstahl 1.4301 (V2A)
Form Aufsatzstück:	eckig
Aufsatzstück Material:	ABS
Ablaufleistung (l/s) mit 20 mm Aufstau:	2 l/s

## Bodenablauf Practicus Pressfl. DN 100, senkr., Variofix, Designrost



### Artikelinformationen

Artikelnummer: 45219.53

GTIN: 4026092052488

Preisgruppe: 10

### Produktvorteile

- Hygiene: hygienisches
- absolut korrosionsfreies und langlebiges Material
- Brandschutz: kombinierbar mit dem Brand- und Rauchgasschutz Fire-Kit
- Schallschutz: hervorragende Schallschutzwirkung bestätigt durch das Fraunhofer-Institut

### Beschreibung

Der Boden-/Deckenablauf Practicus aus Kunststoff dient der Punktentwässerung und ist mit einem Pressdichtungsflansch sowie einem herausnehmbaren Geruchsverschluss, einer Lippendichtung und einer Bauzeitschutzabdeckung ausgestattet. Inklusive teleskopisch höhenverstellbarem Aufsatzstück aus ABS.

Der Ablauf erfüllt besondere Schallschutzanforderungen gemäß den Messungen des Fraunhofer Instituts Stuttgart.

Der Pressdichtungsflansch mit Bolzen und Schrauben aus Edelstahl dient dem Einklemmen oder Aufschweißen von Bitumen- und Polymerbitumenbahnen sowie Kunststoff- und Elastomer-Dichtungsbahnen. Für wasserdichte Abdichtungen dürfen nur vom Hersteller geprüfte Dichtungsbahnen verwendet werden.

### Ausführung:

System:	125
Geruchsverschluss:	inklusive
Abdichtungsart:	Abdichtung im Verbund (DIN 18534)

Abdichtung am Aufsatzstück:	zu verklebende beiliegende Dichtmanschette (bd) nach DIN 18534
Abdichtung am Grundkörper:	Pressdichtungsflansch (geeignet zur Ausbildung von wasserdichten Abdichtungen)
Sperrwasserhöhe:	50 mm

### Allgemeine Merkmale:

Nennweite (DN):	100
Außendurchmesser (DA):	110
Norm:	EN 1253-1

### Abmessungen:

Länge:	273 mm
Breite:	273 mm

### Behälter/Grundkörper:

Auslauf Anzahl:	1 ST
Anschluss Zu-/Auslaufstutzen:	Der Auslaufstutzen ist für den Anschluss an SML-Rohre geeignet.

### Grundkörper:

Material Grundkörper:	PP
Stutzen Ausführung:	senkrecht
Art der Höhenverstellbarkeit:	teleskopisches Aufsatzstück
Höhenverstellbarkeit:	10 - 23 mm
Aufsatzstück:	dreidimensional verstellbar

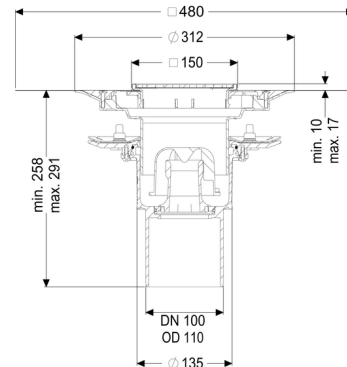
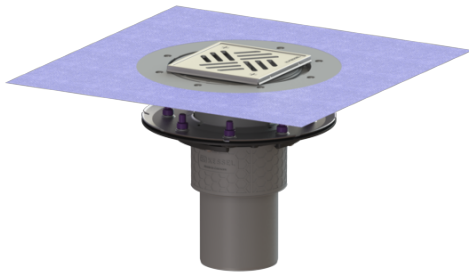
### Abdeckungsmerkmale:

Abdeckungsart:	Designrost
Rost Design:	Kessel
Abdeckung Material:	Edelstahl 1.4301 (V2A)
Abdeckung Farbe:	silber
Belastungsklasse:	L 15 (EN 1253-1)
Länge:	120 mm
Breite:	120 mm
Verriegelung:	Lock & Lift
Rutschhemmklasse:	R9 nach DIN 51130; C nach DIN 51097

### Rost:

Rahmen Länge:	132 mm
Rahmen Breite:	132 mm
Rahmen Material:	Edelstahl 1.4301 (V2A)
Aufsatzstück Material:	ABS
Ablaufleistung (l/s) mit 20 mm Aufstau:	2,1 l/s

## Bodenablauf Practicus Pressfl. DN 100, senkr., Variofix, Schlitzrost



### Artikelinformationen

Artikelnummer: 45219.51

GTIN: 4026092033111

Preisgruppe: 10

### Produktvorteile

- Hygiene: hygienisches
- absolut korrosionsfreies und langlebiges Material
- Brandschutz: kombinierbar mit dem Brand- und Rauchgasschutz Fire-Kit
- Schallschutz: hervorragende Schallschutzwirkung bestätigt durch das Fraunhofer-Institut

### Beschreibung

Der Boden-/Deckenablauf Practicus aus Kunststoff dient der Punktentwässerung und ist mit einem Pressdichtungsflansch sowie einem herausnehmbaren Geruchsverschluss, einer Lippendichtung und einer Bauzeitschutzabdeckung ausgestattet. Inklusive teleskopisch höhenverstellbarem Aufsatzstück aus ABS.

Der Ablauf erfüllt besondere Schallschutzanforderungen gemäß den Messungen des Fraunhofer Instituts Stuttgart.

Der Pressdichtungsflansch mit Bolzen und Schrauben aus Edelstahl dient dem Einklemmen oder Aufschweißen von Bitumen- und Polymerbitumenbahnen sowie Kunststoff- und Elastomer-Dichtungsbahnen. Für wasserdichte Abdichtungen dürfen nur vom Hersteller geprüfte Dichtungsbahnen verwendet werden.

### Ausführung:

System:	125
Geruchsverschluss:	inklusive
Abdichtungsart:	Abdichtung im Verbund (DIN 18534)



Abdichtung am Aufsatzstück:	zu verklebende beiliegende Dichtmanschette (bd) nach DIN 18534
Abdichtung am Grundkörper:	Pressdichtungsflansch (geeignet zur Ausbildung von wasserdichten Abdichtungen)
Sperrwasserhöhe:	50 mm

### Allgemeine Merkmale:

Nennweite (DN):	100
Außendurchmesser (DA):	110
Norm:	EN 1253-1

### Abmessungen:

Länge:	273 mm
Breite:	273 mm

### Behälter/Grundkörper:

Auslauf Anzahl:	1 ST
Anschluss Zu-/Auslaufstutzen:	Der Auslaufstutzen ist für den Anschluss an SML-Rohre geeignet.

### Grundkörper:

Material Grundkörper:	PP
Stutzen Ausführung:	senkrecht
Art der Höhenverstellbarkeit:	teleskopisches Aufsatzstück
Höhenverstellbarkeit:	10 - 18 mm
Aufsatzstück:	dreidimensional verstellbar

### Abdeckungsmerkmale:

Abdeckungsart:	Schlitzrost
Rost Design:	Kessel
Abdeckung Material:	Edelstahl 1.4301 (V2A)
Abdeckung Farbe:	silber
Belastungsklasse:	K 3 (EN 1253-1)
Länge:	138 mm
Breite:	138 mm
Oberfläche:	Edelstahl poliert
Verriegelung:	verschraubt

### Rost:

Rahmen Länge:	150 mm
Rahmen Breite:	150 mm
Rahmen Material:	Edelstahl 1.4301 (V2A)
Form Aufsatzstück:	eckig
Aufsatzstück Material:	ABS
Ablaufleistung (l/s) mit 20 mm Aufstau:	2,1 l/s