



*Abdeckungen für Schächte und Versorgungskanäle*

**ACO Access Cover**



# ACO. creating the future of drainage



## Die ACO Systemkette schafft die Entwässerungslösungen für die Umweltbedingungen von morgen

Zunehmend extreme Wetterereignisse erfordern immer komplexere Entwässerungskonzepte. Hierfür schafft ACO kluge Systemlösungen, die in beide Richtungen funktionieren: Sie schützen die Menschen vor dem Wasser – und umgekehrt. Jedes ACO Produkt sichert innerhalb der ACO Systemkette den Weg des Wassers mit dem Ziel, es ökologisch und ökonomisch sinnvoll weiterverwerten zu können. Innerhalb der ACO Gruppe unterstützt ACO Hochbau die globale Systemkette mit schützenden Bauelementen und Entwässerungssystemen für moderne und nachhaltige Architektur im privaten und gewerblichen Hochbau.

2  
III



### **collect:**

Sammeln und  
Aufnehmen

- Entwässerungsrinnen  
und Hofabläufe
- Fassadenrinnen
- Badentwässerung
- Bodenabläufe
- Schachtabdeckungen



### **clean:**

Vorreinigen und  
Aufbereiten

- Schuhabstreifer



### **hold:**

Abhalten und  
Rückhalten

- Kellerfenster
- druckwasserdichte  
Lichtschächte
- Rückstausysteme



### **release:**

Pumpen, Ableiten und  
Wiederverwenden

- Rasenwaben
- Hebeanlagen



ACO Systemkette  
in Aktion



Schachtabdeckungen  
für vielfältige Einsatzbereiche  
mit wählbaren Bodenbelägen

## Jedes Produkt von ACO Hochbau unterstützt die ACO Systemkette

### **ACO Access Cover – Abdeckungen für Schächte und Versorgungskanäle**

ACO Schachtabdeckungen können als abschließendes Bauteil problemlos in das gestalterische Gesamtkonzept von anspruchsvollen und individuellen Bauobjekten integriert werden. Durch den wählbaren Belag, der bauseitig in den Deckel der Abdeckung einzubringen ist, wird eine ideale Anpassung an den vorhandenen Bodenbelag im Innen- und Außenbereich ermöglicht.

## Abdeckungen für Schächte und Versorgungskanäle

### Geprüfte Sicherheit

Bodenbeläge müssen hohe Anforderungen an Begehbarkeit, Sicherheit und Langlebigkeit erfüllen. Insbesondere wird verlangt, dass sie trittsicher, also griffig, und eben sind. Dabei müssen die in Abdeckungen eingebrachten Füllungen grundsätzlich den Verkehrsbeanspruchungen genügen. ACO Schachtabdeckungen sind DIN-geprüft und erfüllen alle geforderten Anforderungen. Die Schachtabdeckungen für den Innenbereich sind in den Belastungsklassen L 15, M 125 und N 250 (gemäß DIN EN 1253). Abgedeckte Öffnungen bleiben immer im Ganzen zugänglich.

### Produktvorteile

- einfacher Einbau
- komfortable Bedienung
- sicherer Verschluss durch Verschraubung von Rahmen und Deckel
- geringes Transportgewicht

### Vielfältige Einsatzbereiche

Die Abdeckungen finden Verwendung im Bereich der Versorgungs-, Entsorgungs- und Kontrollschächte. Für den Einsatz in der Fleisch- und Getränkeindustrie sowie Chemie und Nahrungsmittelindustrie sind Schachtabdeckungen aus **Edelstahl**, Werkstoff 1.4301, aufgrund der guten hygienischen Eigenschaften geeignet. Abdeckungen aus **Stahl verzinkt** werden im öffentlichen Wohnungsbau sowie für Produktions- und Lagerflächen, Verkehrsflächen wie Radwege oder Fußgängerbereiche verbaut. Schachtabdeckungen aus **Aluminium** für den anspruchsvollen Einsatz in Hotels und Krankenhäusern runden das Programm ab.





### Für den Außen- und Innenbereich

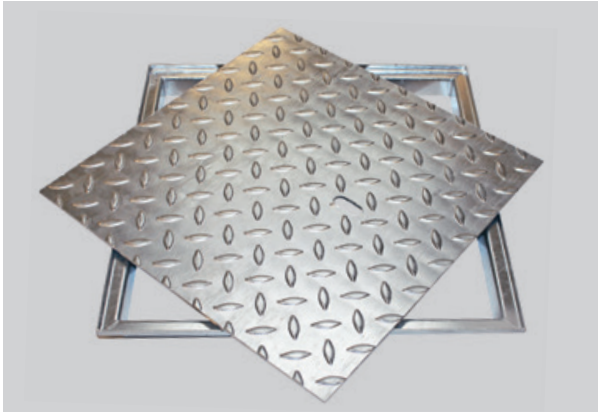
## ACO Access Cover Easy

Access Cover Easy sind Schachtabdeckungen bestehend aus einem Rahmen und einer Deckelplatte aus verzinktem Stahl mit geringer Bauhöhe. Die Abdeckungen können sowohl im Außenbereich als auch im Innenbereich eingesetzt werden. Durch die Belastung von 5 kN sind diese für den privaten Haushalt geeignet.

#### Produktvorteile

- guter Korrosionsschutz durch Feuerverzinkung
- vielseitiger Einsatzort
- Deckelplatte aus rutschfestem Tränenblech
- Belastung 5 kN (begehrbar)
- geringe Bauhöhe
- geprüft gemäß DIN EN 124
- einfacher Einbau und Transport durch ein geringes Eigengewicht
- Stärke der Tränenblechplatte: 4 mm, außer 1000x1000 mm (5 mm)





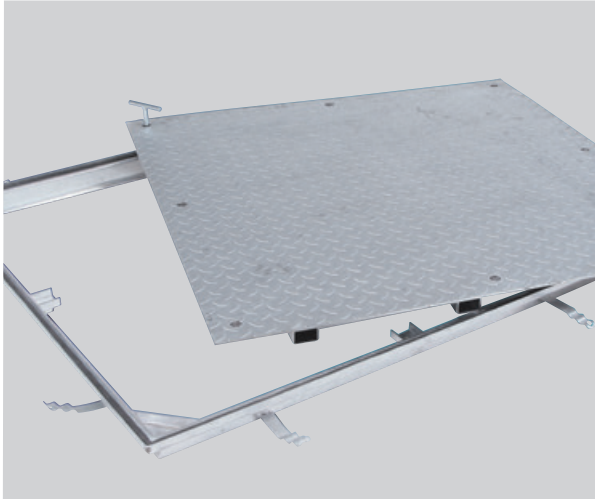
**ACO Access Cover Easy**

**Rahmen und Deckelwanne aus verzinktem Stahl**

Höhe Deckelplatte 4 mm,  
außer 1000x1000 mm (5 mm)

	Lichte Fläche A x B [mm]	Abmessung C x D [mm]	Gewicht [kg]	Artikel-Nr.
	<b>Belastungsklasse 5 kN, Einbauhöhe 36 mm</b>			
	300 x 300	310 x 310	3,0	<b>623346</b>
	400 x 400	410 x 410	5,0	<b>623335</b>
	450 x 450	460 x 460	6,1	<b>623336</b>
	400 x 600	410 x 610	7,2	<b>623338</b>
	500 x 500	510 x 510	7,4	<b>623337</b>
	600 x 600	610 x 610	10,3	<b>623339</b>
	635 x 635	645 x 645	11,5	<b>623340</b>
	800 x 600	810 x 610	13,5	<b>623341</b>
	1000 x 600	1010 x 610	16,7	<b>623343</b>
	700 x 700	710 x 710	14,8	<b>623347</b>
	800 x 800	810 x 810	17,6	<b>623342</b>
	900 x 900	910 x 910	23,6	<b>623348</b>
	<b>Belastungsklasse 5 kN, Einbauhöhe 45 mm</b>			
	1000 x 800	1010 x 810	21,7	<b>623344</b>
1000 x 1000	1010 x 1010	44,0	<b>623345</b>	

## Für den Außen- und Innenbereich ACO Access Cover Solid



Access Cover Solid sind Schachtabdeckungen bestehend aus einem Rahmen und einer Deckelplatte aus verzinktem Stahl mit geringer Bauhöhe. Die Deckelplatte ist aus rutschfestem Tränenblech. Die Abdeckungen können sowohl im Außenbereich (z. B. Industrie- und Gewerbeanlagen, Verkehrsflächen) als auch im Innenbereich eingesetzt werden.

### Produktvorteile

- tagwasser- und geruchsdicht
- geprüft gemäß DIN EN 124
- Deckelplatte aus rutschfestem Tränenblech
- Stärke der Tränenblechplatte: 5 mm
- mit Bedienschlüsselsatz

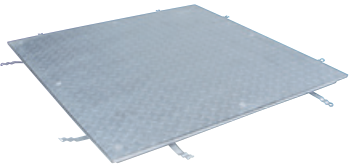
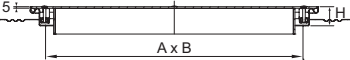
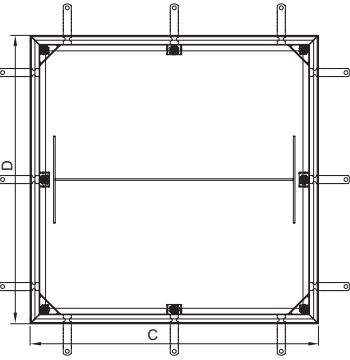




ACO Access Cover Solid GS

Rahmen und Abdeckung aus **verzinktem Stahl**

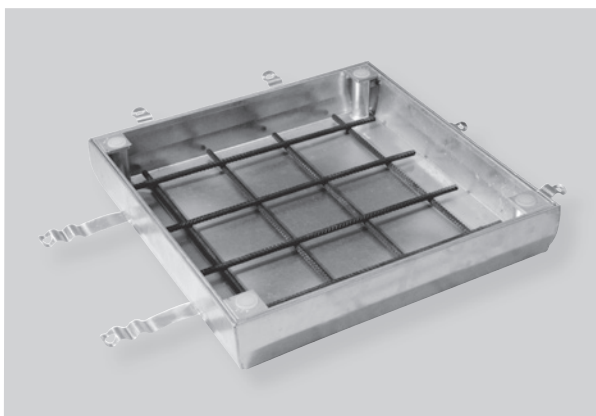
Höhe Deckelplatte 5 mm

	Lichte Fläche A x B [mm]	Rahmenmaß C x D [mm]	Rahmenhöhe [mm]	Gewicht [kg]	Artikel-Nr.
  	<b>Belastungsklasse A 15/L 15</b>				
	300 x 300	396 x 396	59,5	11,0	<b>403868</b>
	450 x 450	546 x 546	59,5	19,0	<b>403869</b>
	500 x 500	596 x 596	59,5	21,0	<b>403870</b>
	400 x 600	496 x 696	59,5	21,0	<b>403871</b>
	600 x 600	696 x 696	59,5	27,0	<b>403912</b>
	635 x 635	731 x 731	59,5	32,0	<b>403872</b>
	600 x 800	696 x 896	59,5	36,0	<b>403873</b>
	800 x 800	896 x 896	59,5	44,0	<b>403913</b>
	600 x 1000	696 x 1096	59,5	43,0	<b>403874</b>
	800 x 1000	896 x 1069	59,5	53,0	<b>403875</b>
	1000 x 1000	1096 x 1096	59,5	62,0	<b>403914</b>
	<b>Belastungsklasse B 125/M 125</b>				
	300 x 300	396 x 396	59,5	15,0	<b>403898</b>
	450 x 450	546 x 546	59,5	26,0	<b>403899</b>
	500 x 500	596 x 596	59,5	30,0	<b>403900</b>
	400 x 600	496 x 696	59,5	28,0	<b>403901</b>
	600 x 600	696 x 696	59,5	36,0	<b>403902</b>
	635 x 635	731 x 731	59,5	46,0	<b>403903</b>
	600 x 800	696 x 896	59,5	50,0	<b>403904</b>
800 x 800	896 x 896	59,5	65,0	<b>403905</b>	
600 x 1000	696 x 1096	59,5	58,0	<b>403906</b>	
800 x 1000	896 x 1096	59,5	74,0	<b>403907</b>	
1000 x 1000	1096 x 1096	59,5	85,0	<b>403908</b>	

Für den Innenbereich

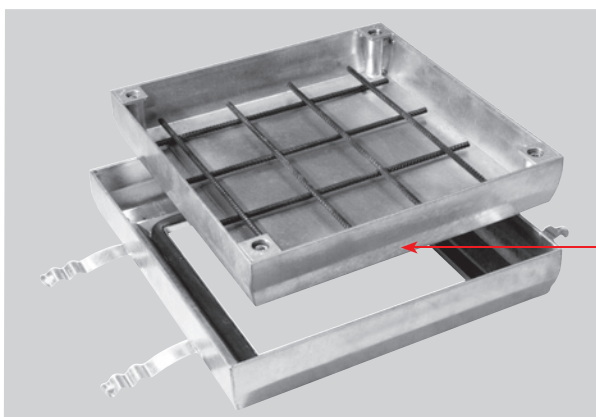
ACO Access Cover Uniface

ACO Schachtabdeckungen Access Cover Uniface werden in der Regel als Zugangsöffnungen sowohl im Privat- als auch Industriebereich benutzt. Für die Füllung des Deckels können die für den Bodenbelag verwendeten Materialien (Fliesen, Bodenplatten, Granit, Marmor, Laminat, Teppichböden usw.) eingesetzt werden.

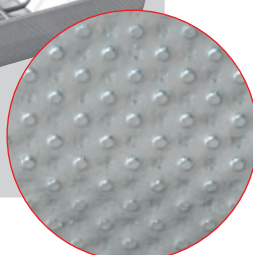


Produktvorteile

- für wählbare Oberflächen
- tagwasser- und geruchsdicht
- geprüft gemäß DIN EN 1253-4
- Rahmen mit Spezialdichtung
- Deckel mit Bewehrung für bauseitige Füllung
- mit Verschlusssystem
- mit Bedienschlüsselsatz



Öffnen mit Bedienschlüssel



ACO Access Cover Uniface 2.0 GS in **Stahl verzinkt** werden aus dem innovativen Werkstoff **Ultrasteel** gefertigt. Hierbei wird das Metall zwischen zwei Gegenwalzen kalt geformt, wobei die typische Struktur entsteht. Das Metall wird bei diesem Prozess verfestigt.

Stahl verzinkt in Ultrasteel-Struktur



## Schachtabdeckungen


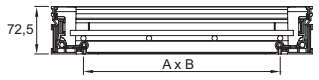
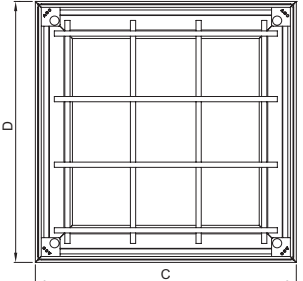


Für den Innenbereich

ACO Access Cover Uniface AL

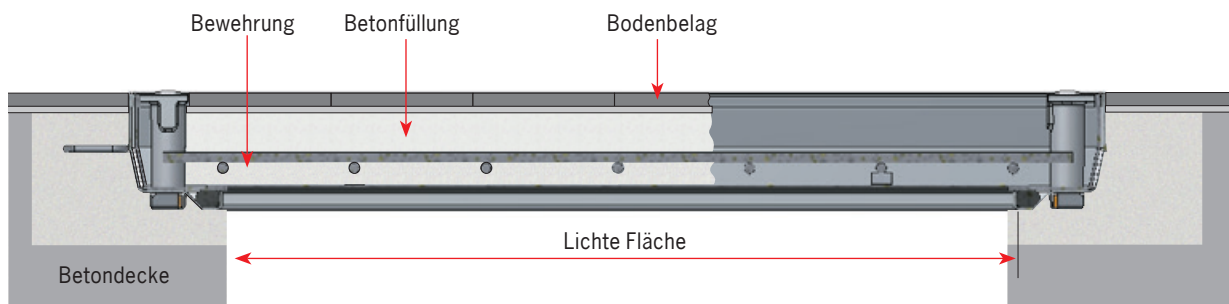
Rahmen und Deckelwanne aus Aluminium

Rahmenhöhe 72,5 mm, Belaghöhe bis 15 mm

	Lichte Fläche A x B [mm]	Rahmenmaß C x D [mm]	Wannentiefe [mm]	Gewicht [kg]	Artikel.-Nr.
  	<b>Belastungsklasse<sup>1)</sup> L 15</b>				
	675 x 675	773 x 773	70	12,6	<b>406624</b>
	750 x 750	848 x 848	70	14,1	<b>406625</b>
	700 x 700	798 x 798	70	13,0	<b>405347</b>
	800 x 800	898 x 898	70	16,1	<b>405348</b>
	900 x 900	998 x 998	70	19,9	<b>406627</b>
	1000 x 800	1098 x 898	70	19,6	<b>405349</b>
	1000 x 1000	1098 x 1098	70	22,9	<b>405350</b>
	<b>Belastungsklasse<sup>1)</sup> M 125</b>				
	200 x 200	298 x 298	70	3,9	<b>406881</b>
	300 x 300	398 x 398	70	5,8	<b>405340</b>
	400 x 400	498 x 498	70	7,0	<b>405341</b>
	450 x 450	548 x 548	70	8,0	<b>405342</b>
	500 x 500	598 x 598	70	9,6	<b>405343</b>
	600 x 400	698 x 498	70	8,7	<b>405344</b>
	600 x 450	698 x 548	70	9,2	<b>406622</b>
	600 x 600	698 x 698	70	11,4	<b>405345</b>
	750 x 600	848 x 698	70	12,6	<b>406623</b>
	800 x 600	898 x 698	70	13,0	<b>405346</b>
	900 x 600	998 x 698	70	14,9	<b>406626</b>
1000 x 600	1098 x 698	70	15,9	<b>405826</b>	

<sup>1)</sup> Die angegebene Belastungsklasse wird nur bei vollständiger Befüllung mit Beton C 35/45 erreicht (abzgl. Belag).

Einbauvorschlag



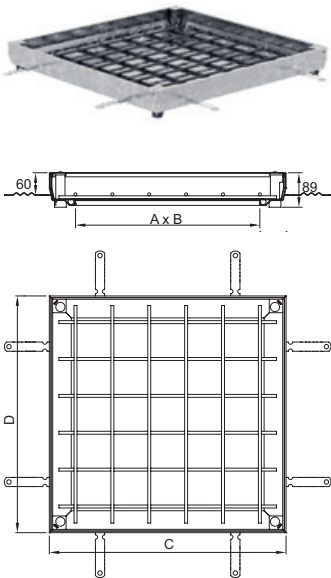
Für den Innenbereich

ACO Access Cover Uniface GS/SS

Rahmen und Deckelwanne aus **verzinktem Stahl/Edelstahl**

Rahmenhöhe 82,5 mm, Belaghöhe bis 15 mm

	Lichte Fläche	Rahmenmaß	Wannentiefe	Gewicht GS	Gewicht SS	Artikel.-Nr. GS	Artikel.-Nr. SS
	A x B [mm]	C x D [mm]	[mm]	Stahl verz. [kg]	Edelstahl [kg]	Stahl verz.	Edelstahl
<b>Belastungsklasse<sup>1)</sup> L 15</b>							
	635 x 635	745 x 745	70	21,5	24,6	<b>415867</b>	<b>415896</b>
	700 x 700	810 x 810	70	23,8	27,2	<b>415868</b>	<b>415897</b>
	800 x 800	910 x 910	70	28,4	32,2	<b>415869</b>	<b>415898</b>
	800 x 1000	910 x 1110	70	33,1	37,9	<b>415870</b>	<b>415899</b>
	1000 x 1000	1110 x 1110	70	38,6	43,2	<b>415871</b>	<b>415900</b>
<b>Belastungsklasse<sup>1)</sup> M 125</b>							
	450 x 450	560 x 560	70	13,6	15,9	<b>415861</b>	<b>415890</b>
	500 x 500	610 x 610	70	14,8	17,4	<b>415862</b>	<b>415891</b>
	600 x 600	710 x 710	70	18,0	21,0	<b>415863</b>	<b>415892</b>
	600 x 800	710 x 910	70	23,7	27,0	<b>415864</b>	<b>415893</b>
	600 x 1000	710 x 1110	70	27,6	31,4	<b>415865</b>	<b>415894</b>
	600 x 1200	710 x 1310	70	31,5	35,7	<b>415866</b>	<b>415895</b>
	635 x 635	745 x 745	110	21,3	24,5	<b>415877</b>	<b>415906</b>
	700 x 700	810 x 810	110	24,3	27,8	<b>415878</b>	<b>415907</b>
	800 x 800	910 x 910	110	29,1	32,9	<b>415879</b>	<b>415908</b>
	800 x 1000	910 x 1110	110	34,5	39,4	<b>415880</b>	<b>415909</b>
	1000 x 1000	1110 x 1110	110	39,6	44,2	<b>415881</b>	<b>415910</b>
<b>Belastungsklasse<sup>1)</sup> N 250</b>							
	300 x 300	410 x 410	70	9,3	10,9	<b>415858</b>	<b>415887</b>
	400 x 400	510 x 510	70	11,9	14,0	<b>415859</b>	<b>415888</b>
	400 x 600	510 x 710	70	14,6	17,2	<b>415860</b>	<b>415889</b>
	450 x 450	560 x 560	110	13,7	16,0	<b>415872</b>	<b>415901</b>
	500 x 500	610 x 610	110	15,0	17,5	<b>415873</b>	<b>415902</b>
	600 x 600	710 x 710	110	18,3	21,3	<b>415874</b>	<b>415903</b>
	600 x 800	710 x 910	110	24,3	27,8	<b>415875</b>	<b>415904</b>
	600 x 1000	710 x 1110	110	28,8	32,7	<b>415876</b>	<b>415905</b>
	635 x 635	745 x 745	140	22,4	25,4	<b>415882</b>	<b>415911</b>
	700 x 700	810 x 810	140	25,3	28,8	<b>415883</b>	<b>415912</b>
	800 x 800	910 x 910	140	30,1	33,9	<b>415884</b>	<b>415913</b>
	800 x 1000	910 x 1110	140	35,6	39,9	<b>415885</b>	<b>415914</b>
	1000 x 1000	1110 x 1110	140	40,6	45,6	<b>415886</b>	<b>415915</b>



Lieferzeit auf Anfrage

<sup>1)</sup> Die angegebene Belastungsklasse wird nur bei vollständiger Befüllung mit Beton C 35/45 erreicht (abzgl. Belag).

Für den Innenbereich

**ACO Access Cover Uniface Assist**



ACO Schachtabdeckungen Uniface Assist werden dort eingesetzt, wo es nötig ist, die Abdeckungen zu Wartungs- oder Revisionszwecken häufig zu öffnen. Das Öffnen der Abdeckung erfolgt über eine Öffnungshilfe mit integrierter Gasfeder. Der maximale Öffnungsgrad der Deckelwanne beträgt 85°.

**Produktvorteile**

- für wählbare Oberflächen
- Öffnungshilfe mit Scharnier und Gasfeder
- Zuklappsicherung
- tagwasser- und geruchsdicht
- geprüft gemäß DIN EN 1253
- Rahmen mit Spezialdichtung
- inkl. Bedienungsschlüsselsatz
- quadratische Fixierungspunkte ermöglichen eine optimale Anarbeitung des Oberflächenbelages

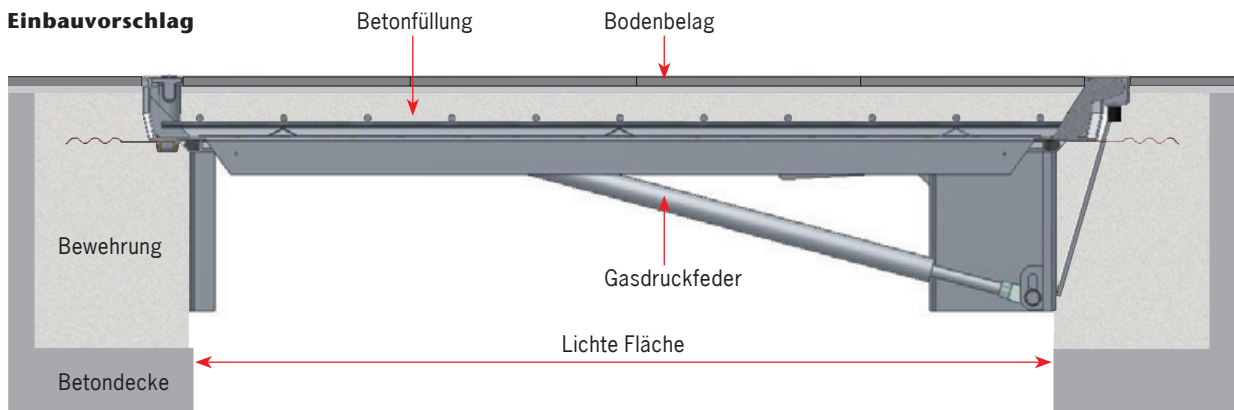
**Der Deckel kann von einer Person problemlos – ohne zusätzliche Hebehilfe – geöffnet werden**

**ACO Access Cover Uniface Assist SS**

**Rahmen und Deckelwanne aus **Edelstahl**, Werkstoff 1.4301**

**Belaghöhen bis zu 15 mm**

	Lichte Fläche A x B [mm]	Rahmenmaß C x D [mm]	Wannentiefe [mm]	Gewicht [kg]	Artikel-Nr.
	<b>Belastungsklasse L 15</b>				
	800 x 800	942 x 975	70	55,0	<b>406532</b>
	1000 x 1000	1142 x 1175	70	69,0	<b>406533</b>
	<b>Belastungsklasse M 125</b>				
	500 x 500	642 x 675	70	32,0	<b>406530</b>
	600 x 600	742 x 775	70	39,0	<b>406531</b>
	600 x 800	742 x 975	70	45,0	<b>408712</b>
	800 x 800	942 x 975	110	54,5	<b>406536</b>
	<b>Belastungsklasse N 250</b>				
	400 x 400	542 x 575	70	27,0	<b>406529</b>
	500 x 500	642 x 675	110	32,0	<b>406534</b>
	600 x 600	742 x 775	110	38,0	<b>406535</b>



## ACO Access Cover Uniface Assist GS

Rahmen und Deckelwanne aus **verzinktem Stahl**

Belaghöhen bis zu 15 mm

	Lichte Fläche A x B [mm]	Rahmenmaß C x D [mm]	Wannentiefe [mm]	Gewicht [kg]	Artikel-Nr.
	<b>Belastungsklasse L 15</b>				
	800 x 800	942 x 975	70	54,5	<b>406540</b>
	1000 x 1000	1142 x 1175	70	68,0	<b>406541</b>
	<b>Belastungsklasse M 125</b>				
	500 x 500	642 x 675	70	31,5	<b>406538</b>
	600 x 600	742 x 775	70	38,0	<b>406539</b>
	600 x 800	742 x 975	70	44,5	<b>408713</b>
	800 x 800	942 x 975	110	54,0	<b>406544</b>
	<b>Belastungsklasse N 250</b>				
	400 x 400	542 x 575	70	26,5	<b>406537</b>
	500 x 500	642 x 675	110	31,5	<b>406542</b>
	600 x 600	742 x 775	110	38,0	<b>406543</b>



## Jedes Produkt von ACO Hochbau unterstützt die ACO Systemkette

### Systemlösungen für den Keller

- Kellerfenster
- Montageplatten für Lichtschächte
- druckwasserdichte Lichtschächte
- Rückstausysteme

### Infrastruktur für Haus und Garten

- Badentwässerung
- Schachtabdeckungen
- Fassadenrinnen
- Linientwässerung
- Punktentwässerung
- Schuhabstreifer
- Versickerung
- Regenwassernutzung

### Stallfenster und Fluchttüren

#### ACO Hochbau Vertrieb GmbH

Postfach 11 25  
97661 Bad Kissingen  
Neuwirtshäuser Straße 14  
97723 Oberthulba/Reith  
Tel. 09736 41-60  
Fax 09736 41-69

hochbau@aco.com  
[www.aco-hochbau.de](http://www.aco-hochbau.de)