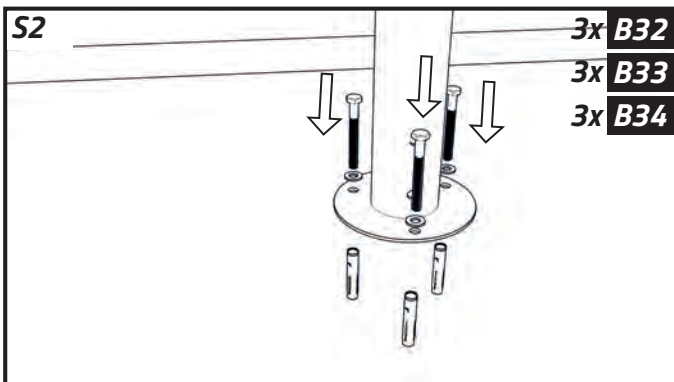
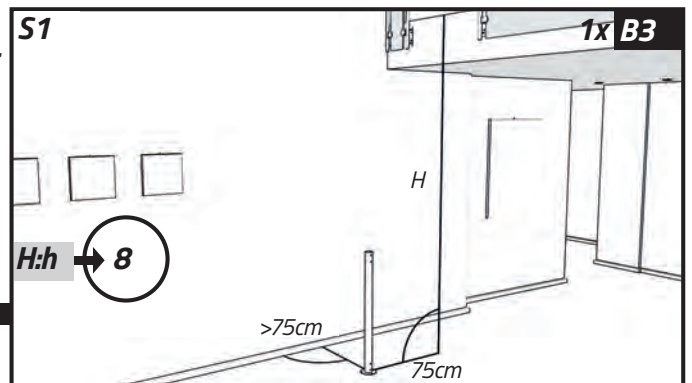


<b>B1</b>	<b>1x</b>	<b>B2</b>	<b>12x</b>	<b>B3</b>	<b>1x</b>	<b>B4</b>	<b>1x</b>	<b>B5</b>	<b>1x</b>	<b>B6</b>	<b>1x</b>											
				$\phi 60,2 \times 3,6 \times 980 \text{mm}$		$\phi 60,2 \times 3,6 \times 980 \text{mm}$		$\phi 51 \times 220 \text{mm}$		$\phi 51 \times 220 \text{mm}$												
<b>B7</b>	<b>1x</b>	<b>B8</b>	<b>12x</b>	<b>B9</b>	<b>7x</b>	<b>B10</b>	<b>1x</b>	<b>B11</b>	<b>13x</b>	<b>B12</b>	<b>2x</b>											
$\phi 40 \times 1 \times 5700 \text{mm}$		$\phi 22 \times 1 \times 995 \text{mm}$		$\phi 22 \times 1 \times 840 \text{mm}$		$\phi 50 \times 1 \times 910 \text{mm}$		$\phi 127 \times 179 \text{mm}$														
<b>B13</b>	<b>1x</b>	<b>B14</b>	<b>2x</b>	<b>B15</b>	<b>1x</b>	<b>B16</b>	<b>104x</b>	<b>B17</b>	<b>38x</b>	<b>B18</b>	<b>32x</b>	<b>B19</b>	<b>32x</b>									
$\phi 100 \text{mm}$		$M20 \times 1000 \text{mm}$		$M8 \times 1000 \text{mm}$																		
<b>B20</b>	<b>2x</b>	<b>B21</b>	<b>1x</b>	<b>B21a</b>	<b>4x</b>	<b>B22</b>	<b>32x</b>	<b>B23</b>	<b>10x</b>	<b>B24</b>	<b>4x</b>	<b>B25</b>	<b>1x</b>	<b>B26</b>	<b>1x</b>	<b>B27</b>	<b>1x</b>	<b>B28</b>	<b>1x</b>	<b>B29</b>	<b>32x</b>	
		$\phi 35 \text{mm}$		$\phi 40 \text{mm}$		$\phi 22 \text{mm}$		$\phi 10 \text{mm}$		$M20$		$M20$		$M20$		$22 \times 1 \times 70 \text{mm}$				$M5$		
<b>B30</b>	<b>46x</b>	<b>B31</b>	<b>8x</b>	<b>B32</b>	<b>3x</b>	<b>B33</b>	<b>3x</b>	<b>B34</b>	<b>3x</b>	<b>B35</b>	<b>6x</b>	<b>B36</b>	<b>32x</b>	<b>B37</b>	<b>46x</b>	<b>B38</b>	<b>10x</b>	<b>B39</b>	<b>10x</b>			
$M6$		$M10 \phi 30 \text{mm}$		$M8 \phi 16 \text{mm}$		$M8 \times 55 \text{mm}$		$M8 \times 70 \text{mm}$		$M8 \times 55 \text{mm}$		$M5 \times 20 \text{mm}$		$M6 \times 6 \text{mm}$		$\phi 6 \times 30 \text{mm}$		$\phi 6 \times 50 \text{mm}$				
<b>B40</b>	<b>114x</b>	<b>B41</b>	<b>32x</b>	<b>B42</b>	<b>67x</b>	<b>B43</b>	<b>6x</b>	<b>B44</b>	<b>1x</b>	<b>B45</b>	<b>3x</b>	<b>B46</b>	<b>1x</b>	<b>B47</b>	<b>3x</b>	<b>B48</b>	<b>8x</b>	<b>B49</b>	<b>8x</b>			
$\phi 5 \times 40 \text{mm}$		$\phi 4 \times 25 \text{mm}$		$\phi 3,9 \times 19 \text{mm}$		$30 \times 30 \text{mm}$		$30 \times 30 \text{mm}$		$\phi 12 \text{mm}$		$22 \times 1 \times 175 \text{mm}$		$M10 \times 100 \text{mm}$		$M10$						
<b>B50</b>	<b>6x</b>	<b>B51</b>	<b>1x</b>	<b>B52</b>	<b>13x</b>																	
$M10 \times 70 \text{mm}$		$22 \times 1 \times 913 \text{mm}$		$\phi 22 \times 1 \times 1100 \text{mm}$																		

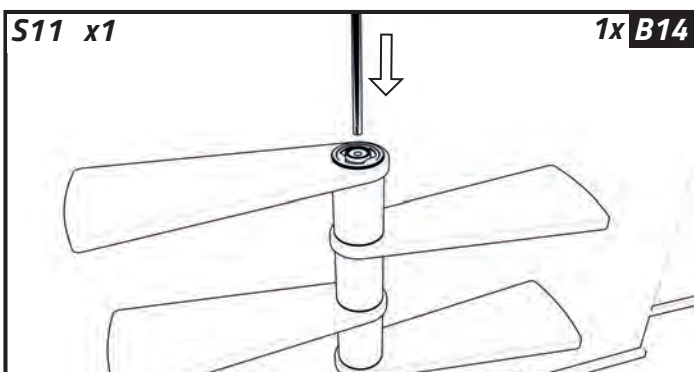
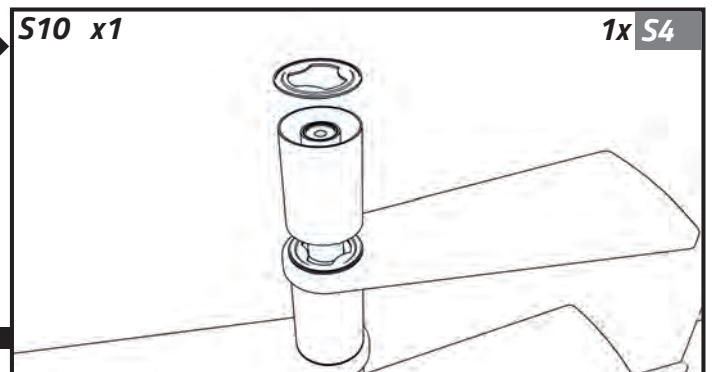
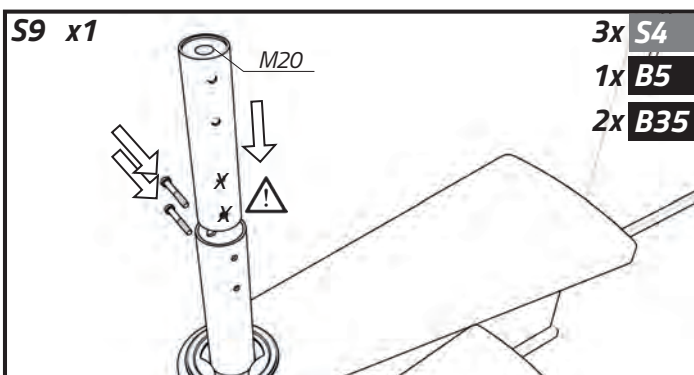
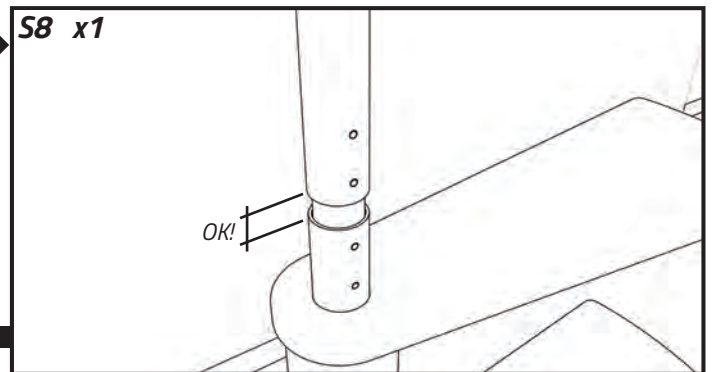
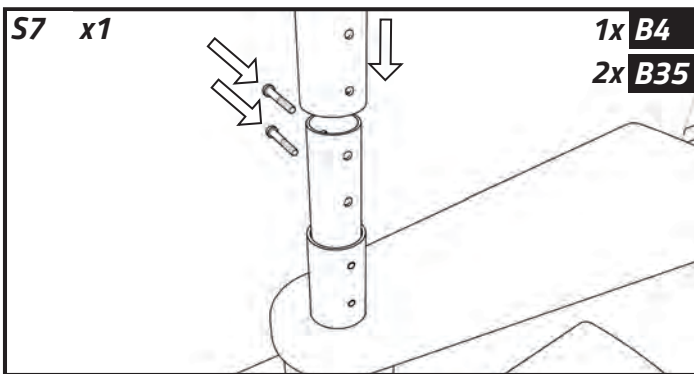
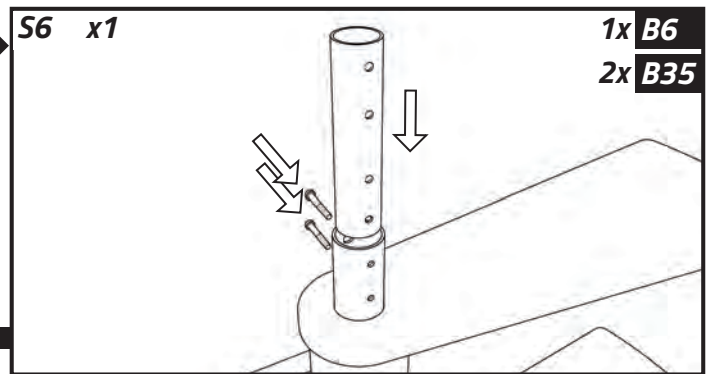
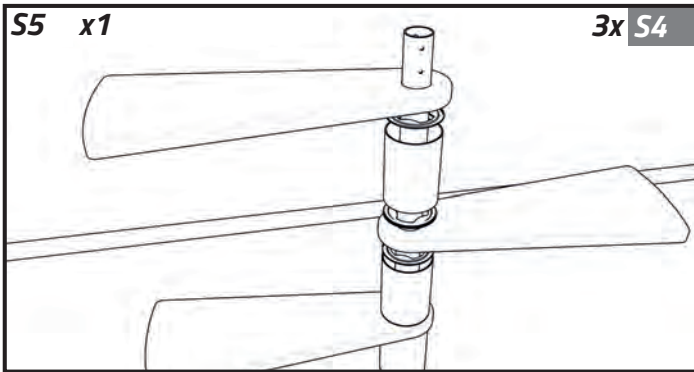
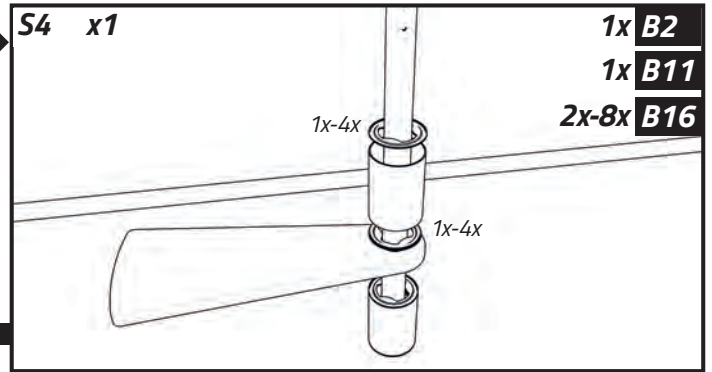
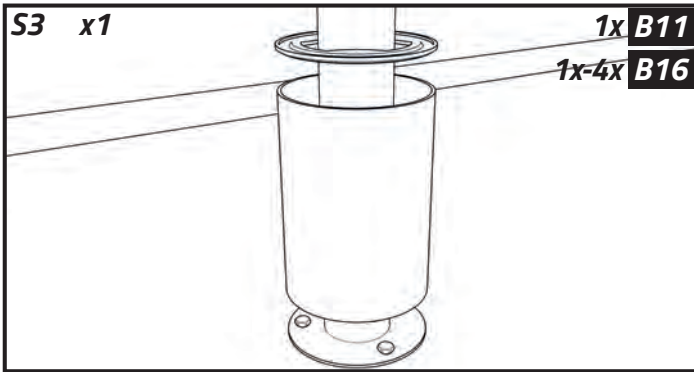
**B1 - B52**  
**OK?** → **START**



# Minka Berlin

EB-19-2700-02

# 2

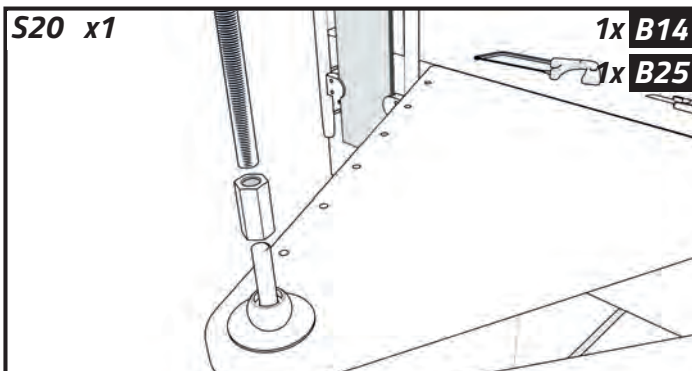
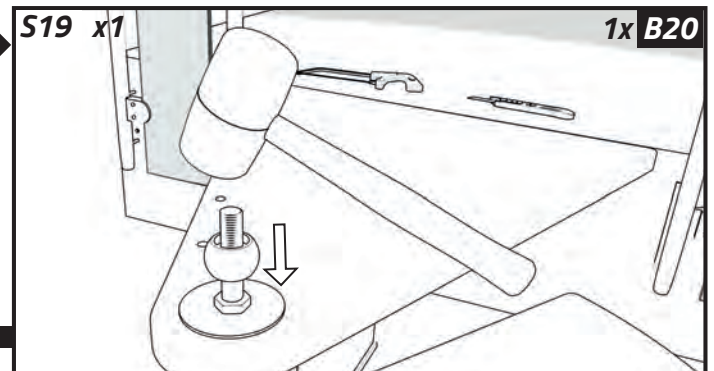
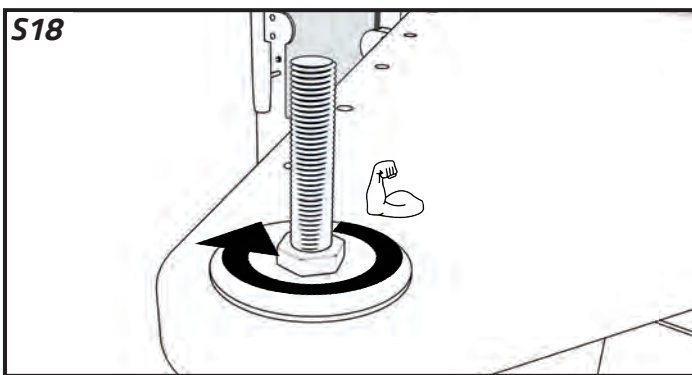
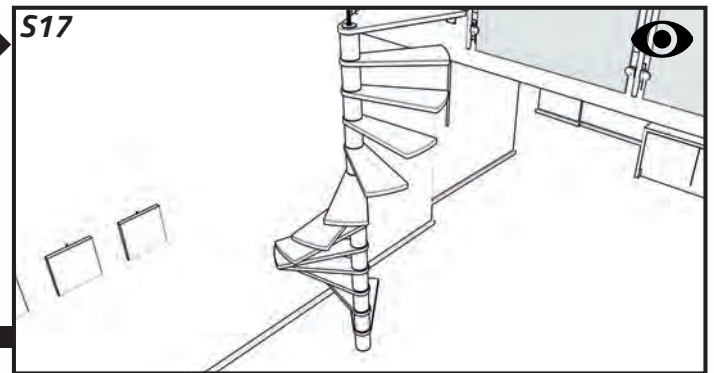
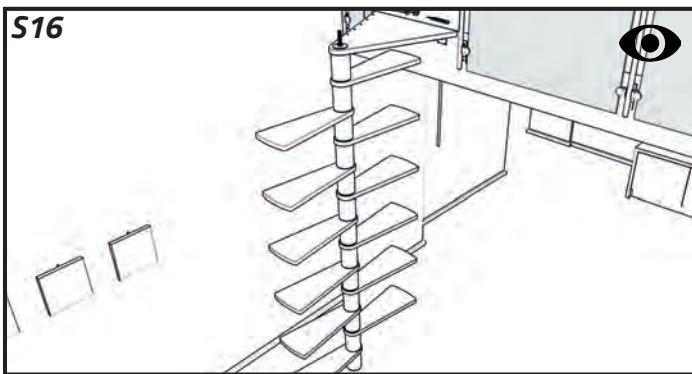
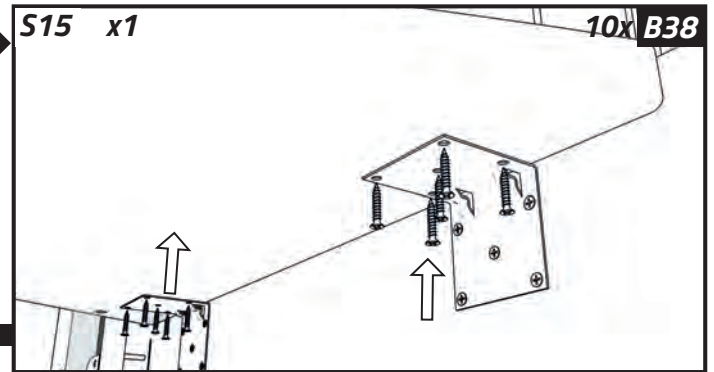
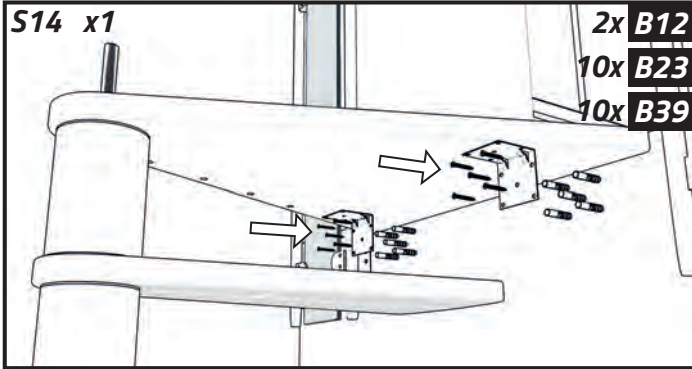
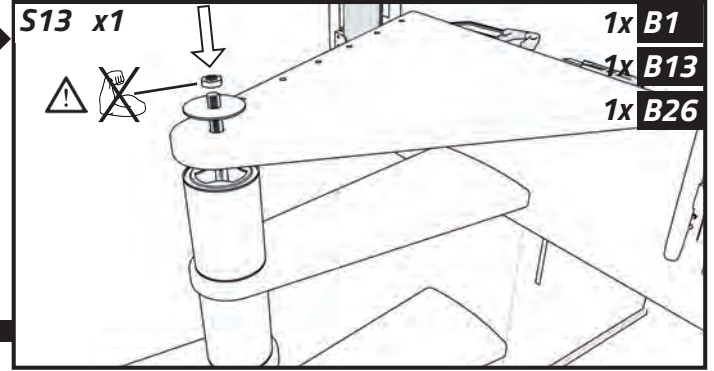
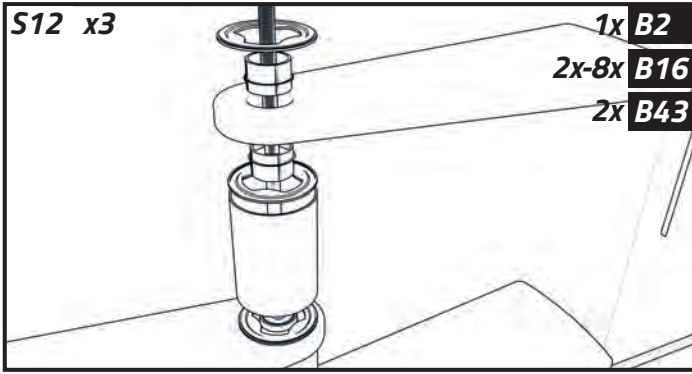


3

# Minka Berlin

EB-19-2700-02

# 3



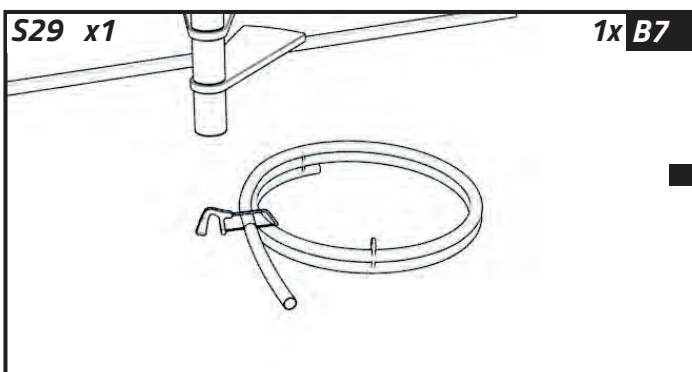
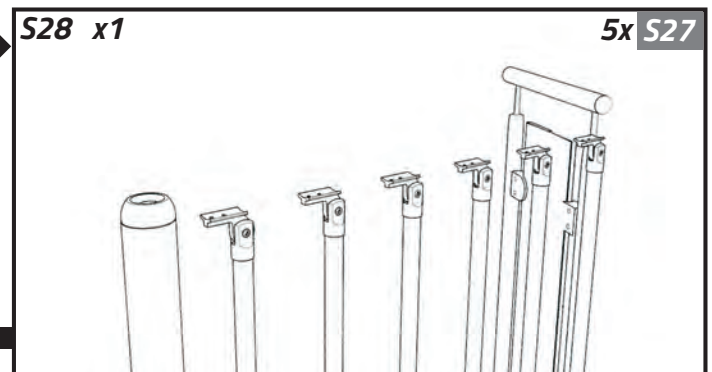
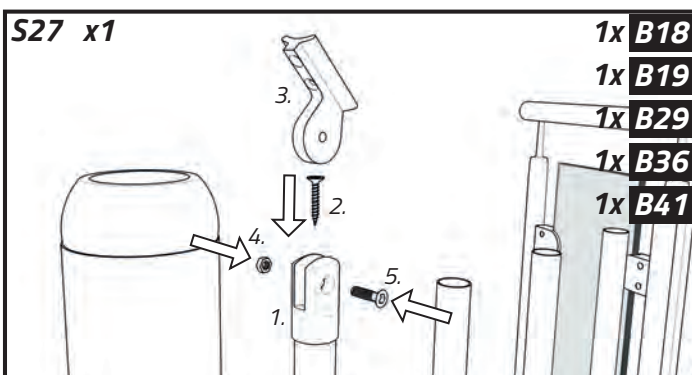
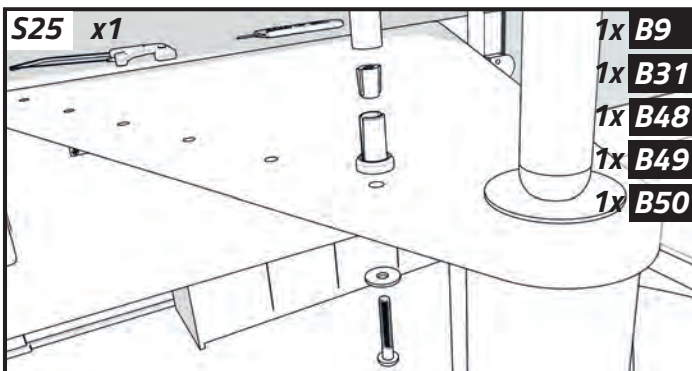
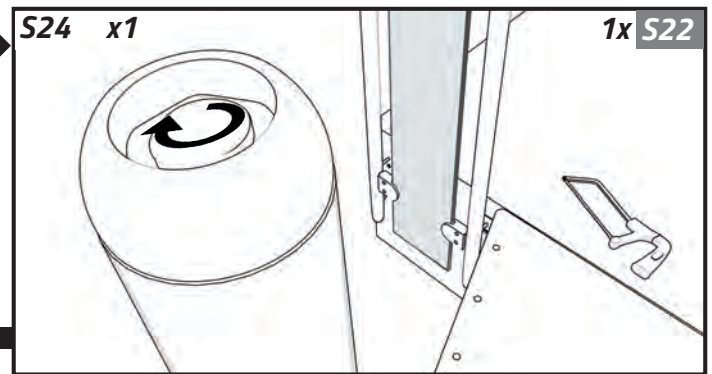
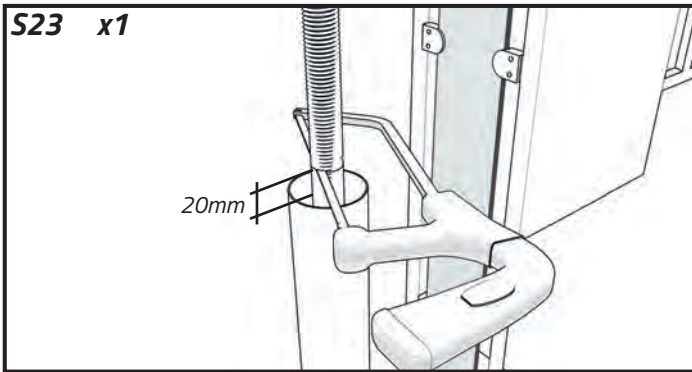
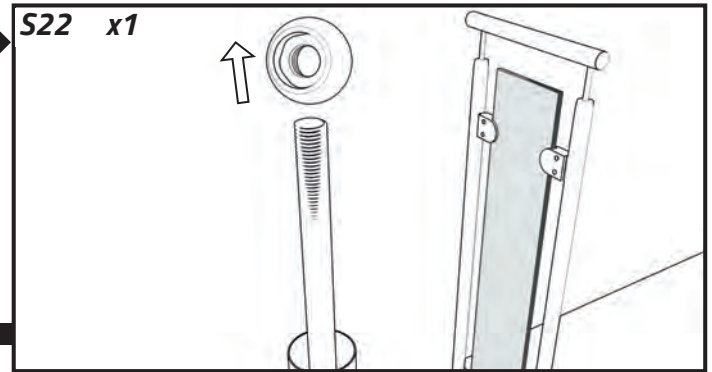
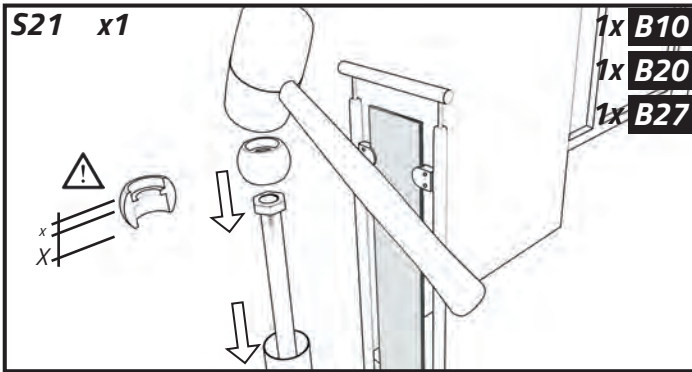
4



# Minka Berlin

EB-19-2700-02

# 4

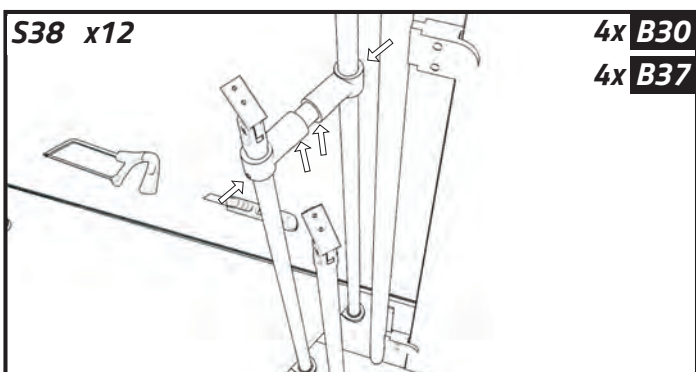
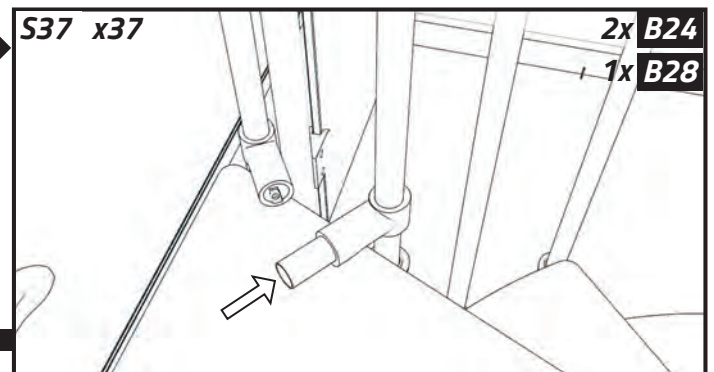
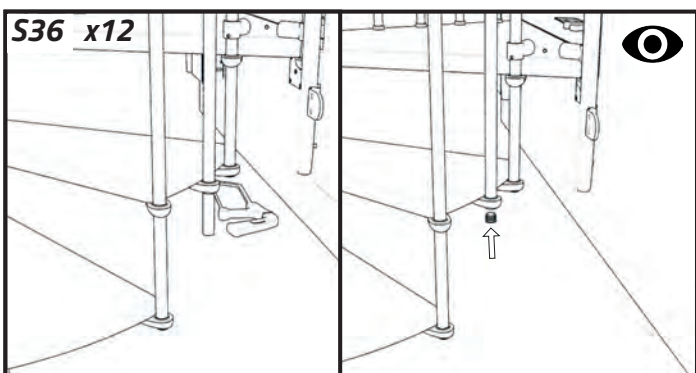
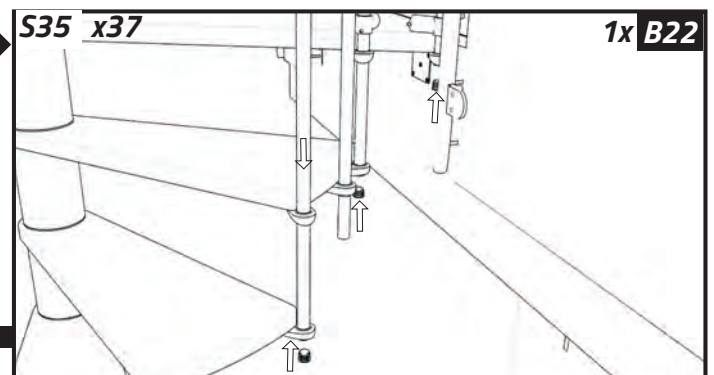
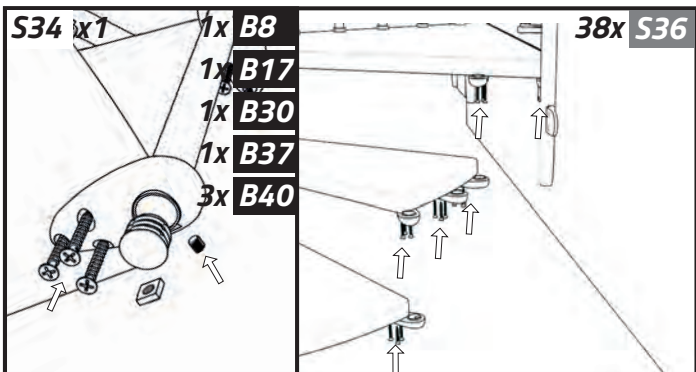
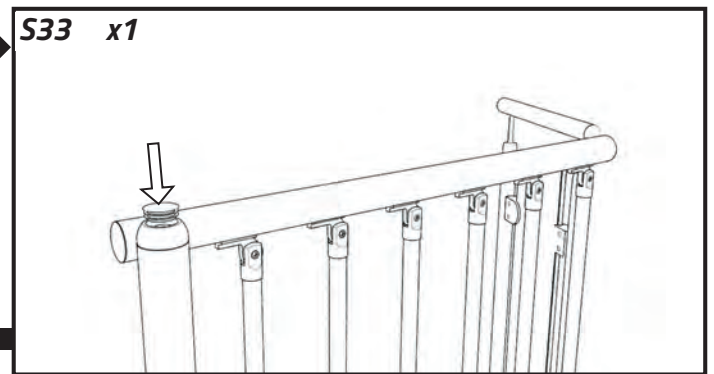
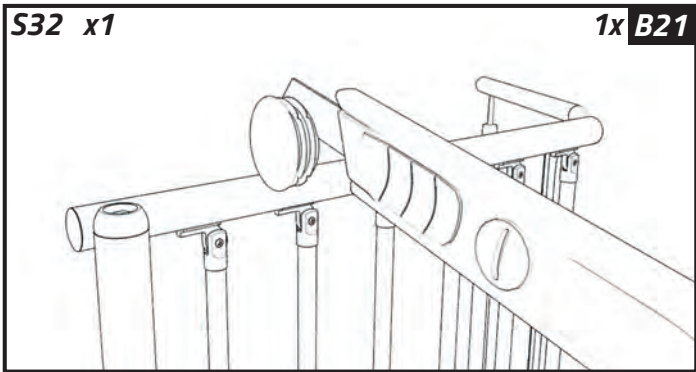
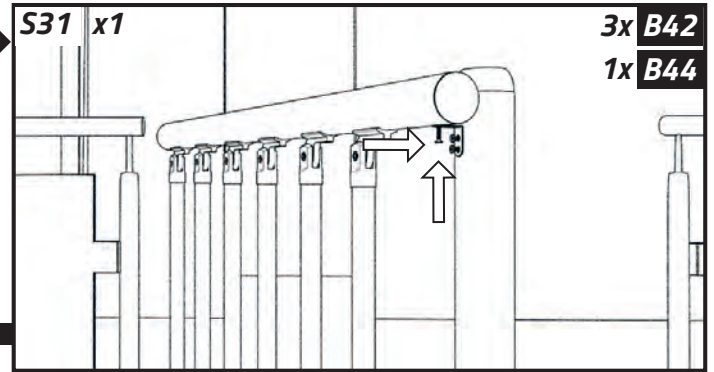
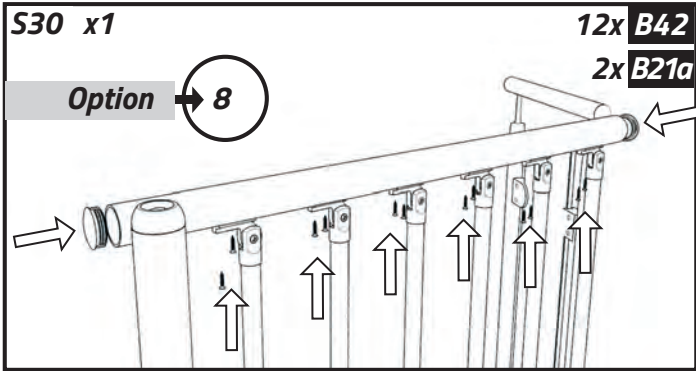


5

# Minka Berlin

EB-19-2700-02

# 5



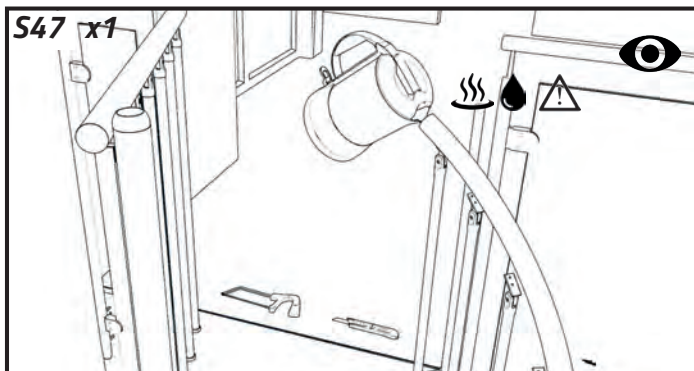
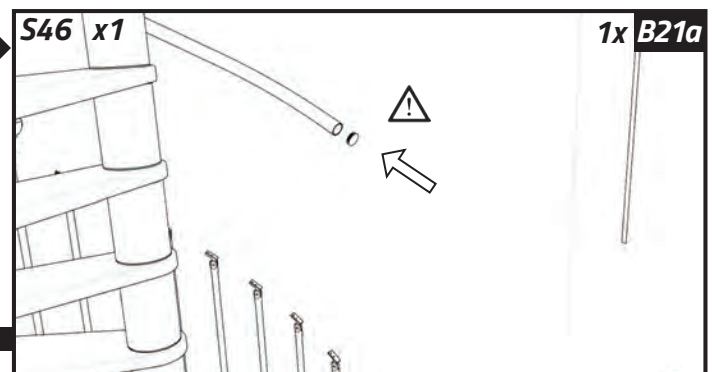
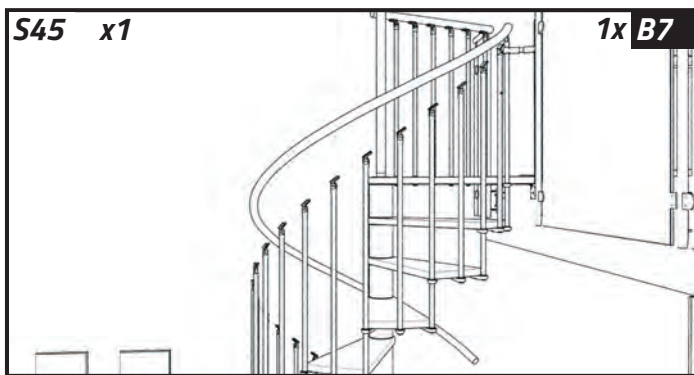
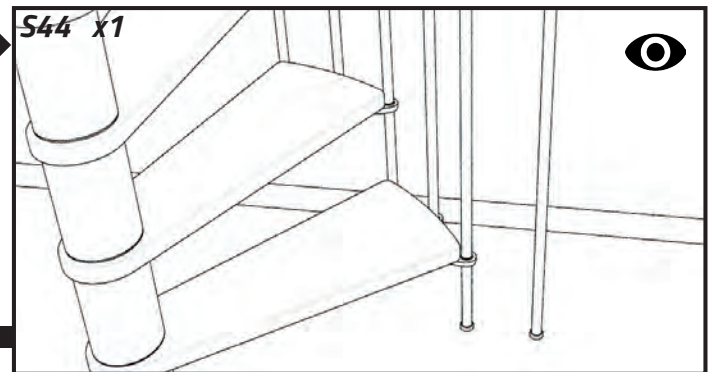
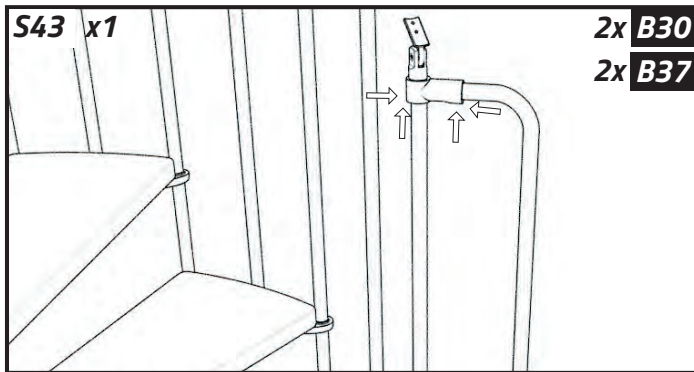
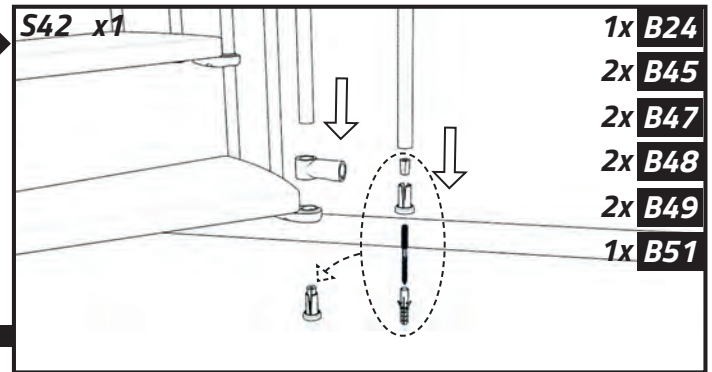
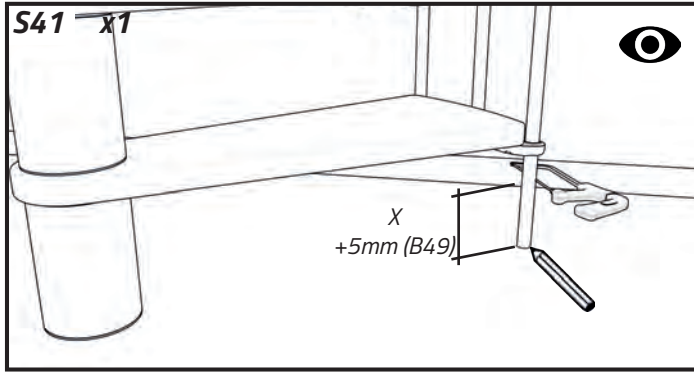
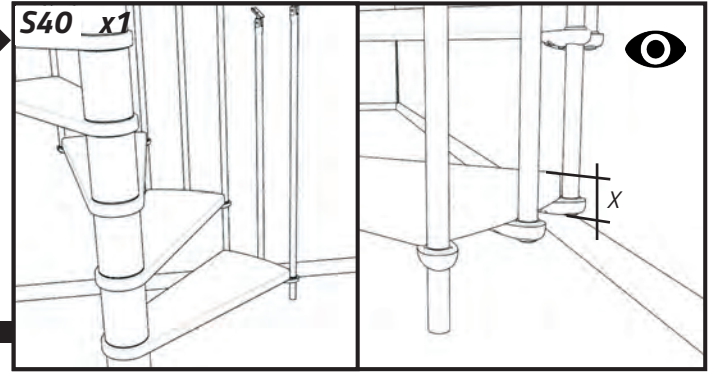
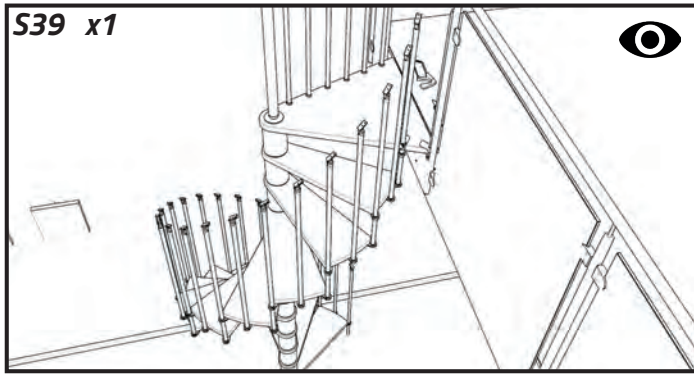
6



# Minka Berlin

EB-19-2700-02

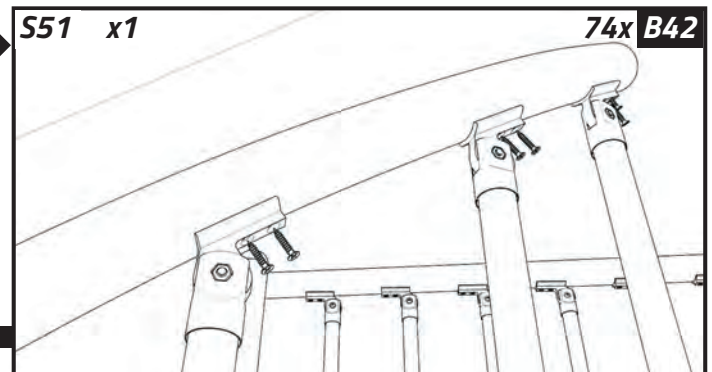
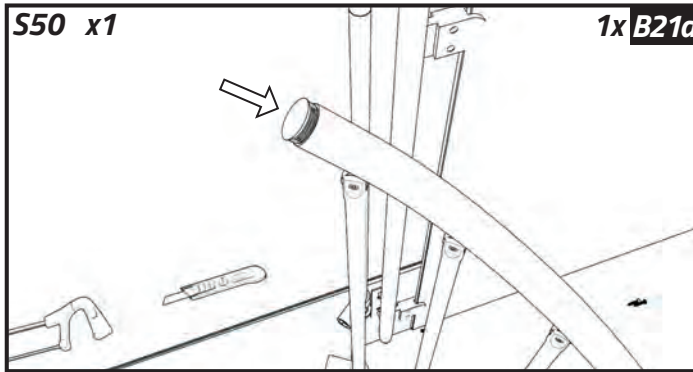
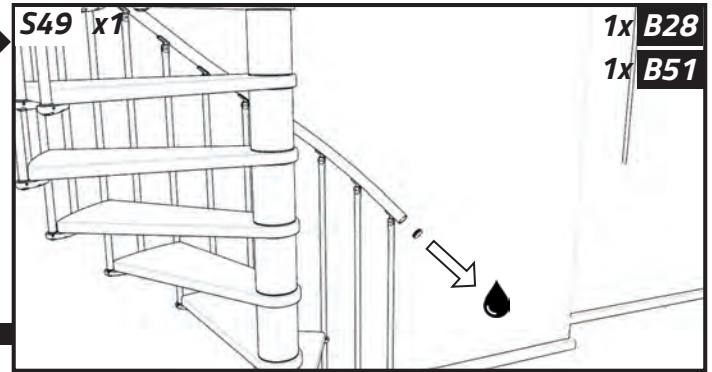
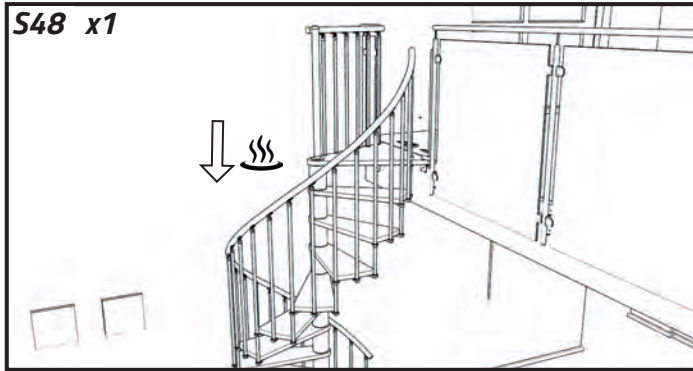
# 6



7

# Minka Berlin

EB-19-2700-02



[www.minka.at](http://www.minka.at)

**S01 x1**

*\*optional*

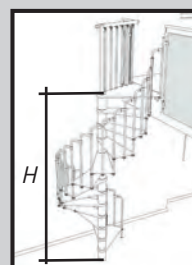
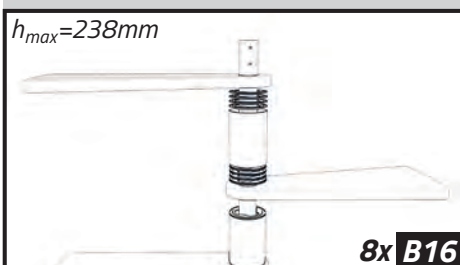
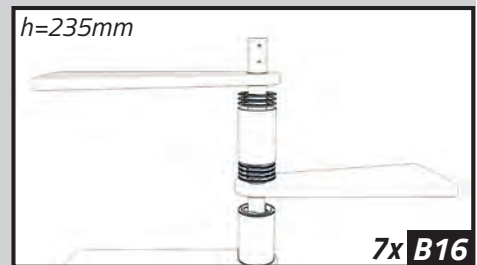
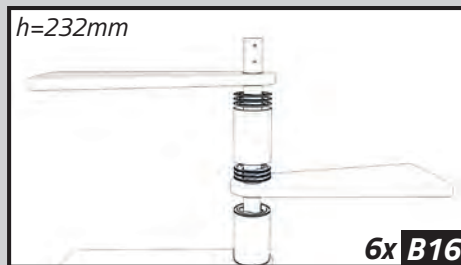
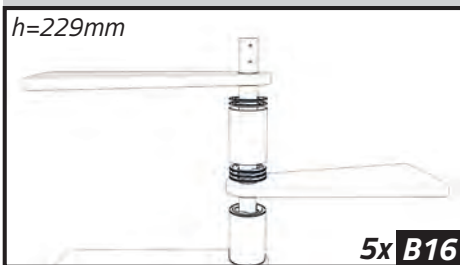
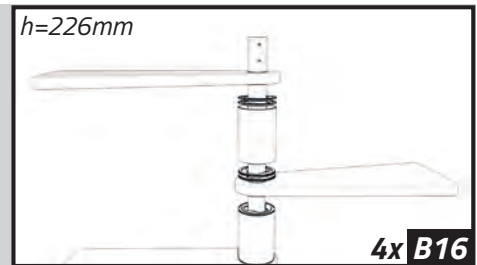
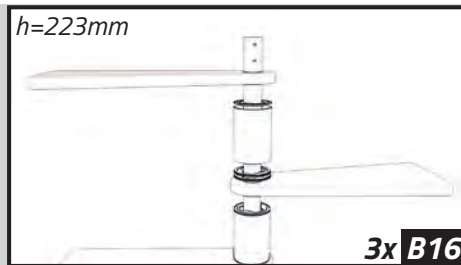
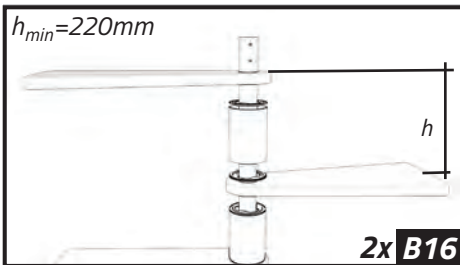
**Option**

**S02 x1**

**S31** 5

**1x B24**  
**1x B45**  
**1x B46**  
**1x B47**  
**1x B48**  
**1x B49**

**2x B30**  
**2x B37**



## H:h

$$H_{max} = 3094mm (13 \times h_{max})$$

$$H_{min} = 2860mm (13 \times h_{min})$$

$$H_{min-absolut} = 440mm (2 \times h_{min})$$

