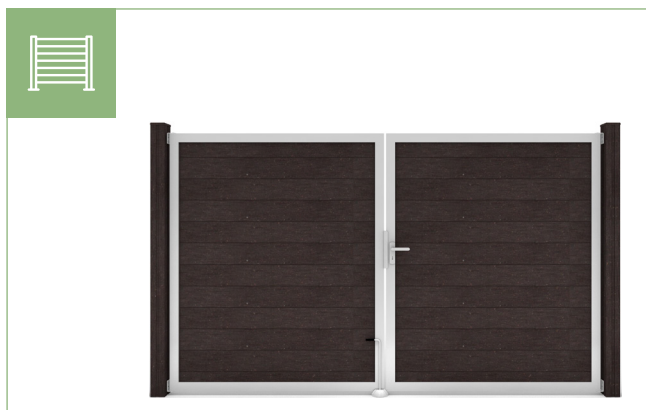


### GroJaTorsystem | 2-flg.

GroJaBasicLine, GroJaSolid Steckzaun,  
GroJaLumino, GroJaRhombus



- Spaten
- Beton
- Wasserwaage
- Zollstock
- Akkuschauber
- Bohrer 3 mm und 7 mm
- 13 mm Doppelmaulschlüssel
- Schraubendreher PH2
- Gewindeschneider M8

Lagern Sie das Tor mit der Originalverpackung fachmännisch auf ebenem, trockenem und gut belüftetem Untergrund. Achten Sie darauf, dass das verpackte Tor nicht in der direkten Sonne oder bei Feuchtigkeit gelagert wird.

Prüfen Sie die einzelnen Elemente vor der Bearbeitung. Mit Beginn der Verarbeitung erkennen Sie das Erscheinungsbild und die Eigenschaften des Materials als einwandfrei an. Variationen in Farbe und Struktur sind rohstoffbedingt und zulässig. Die Oberfläche bekommt dadurch ein natürliches Erscheinungsbild.

**CE**  
NB 0044  
TÜV NORD CERT GmbH  
**Groen & Janssen GmbH**  
Kunststoffvertrieb  
Gewerbestraße 16  
D-26624 Georgsheil  
Tel.: +49 4942 99 25-0  
E-Mail: info@groja.de  
EN 13241:2003+A2:2016  
Handbetätigtes Tor  
GroJa-TS-2-372210-2023-01  
Widerstand:  
- gegen Windlast 1flg.: Klasse 4  
- gegen Windlast 2flg.: Klasse 3  
Sicheres Öffnen: Ja  
(EU) Nr. 305/2011  
[www.groja.de](http://www.groja.de)



**Die vorliegende Montageanleitung dient zur Unterstützung bei der Errichtung von 2-flügeligen GroJaTorsystemen!**

Wichtig: Bevor Sie mit der Montage beginnen, lesen Sie sich diese Montageanleitung sorgfältig durch und kontrollieren Sie, ob alle Werkzeuge und Arbeitsmaterialien bereit liegen.

Die Firma GROEN & JANSSEN GmbH Kunststoffvertrieb übernimmt keine Verantwortung/Gewährleistung für Schäden, die durch Nichtbeachtung dieser Anleitung oder fehlerhafte Montage entstehen.



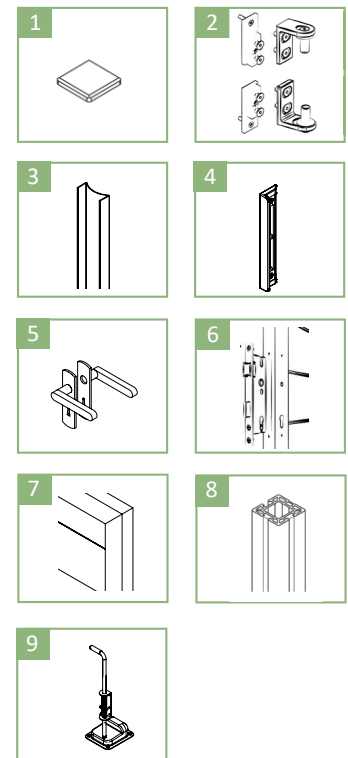
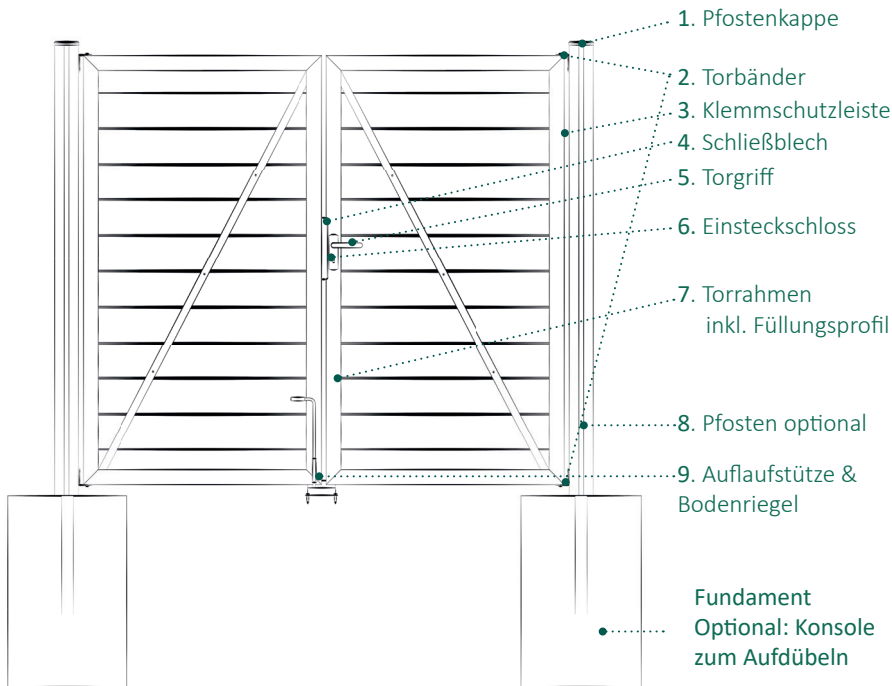
**Wichtig:**

Fehlerhafter Einbau kann die Haltbarkeit beeinträchtigen oder das Material beschädigen. Achten Sie auf eine ordnungsgemäße Montage. Der Einbau sollte vorzugsweise durch zwei Personen vorgenommen werden. Wir empfehlen die Montage durch den Fachhandwerker. Die Montage muss mit den passenden und freigegebenen Systemkomponenten erfolgen.



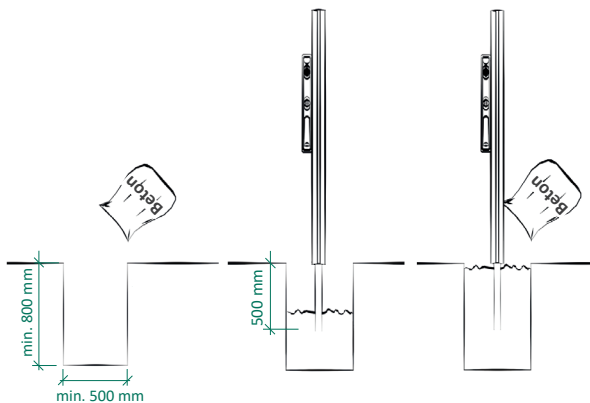
Die Sendung darf im verpackten Zustand **NICHT** der Feuchtigkeit ausgesetzt werden. Durch Staunässe entsteht Flecken- und Schimmelbildung (auch rote Flecken). Dieses stellt **KEINEN** Reklamationsgrund dar, da alle Elemente, Profile und Pfosten in einem einwandfreien Zustand unser Lager verlassen.

## Elementübersicht



1

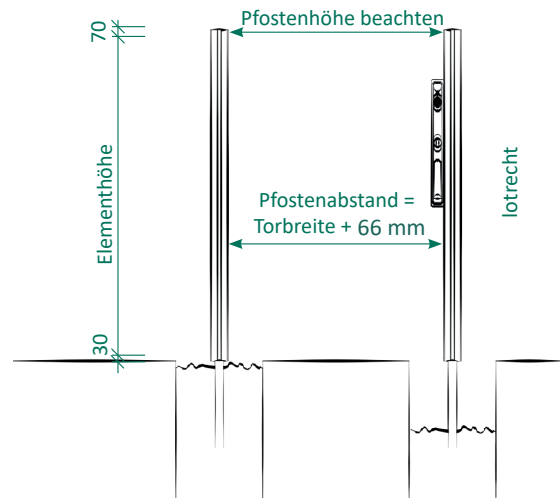
### Fundamente erstellen



1 | Größe der Fundamente mindestens 500 x 500 x 800 mm sowie unter Berücksichtigung der Bodenbeschaffenheit.\* Ungefähr die Hälfte des Erdloches mit Beton füllen und verdichten. Anschließend die Pfosten setzen und ausrichten. Das Erdloch komplett mit Beton füllen und verdichten.

2

### Pfosten setzen



2 | Pfosten setzen



#### Achtung:

Die Standard-Torpfosten so positionieren, dass das Torband ausschließlich an der Pfostenseite ohne Nut montiert werden kann.

\*weitere Angaben zum Fundament finden Sie auf dem Merkblatt unter [www.groja.de](http://www.groja.de)



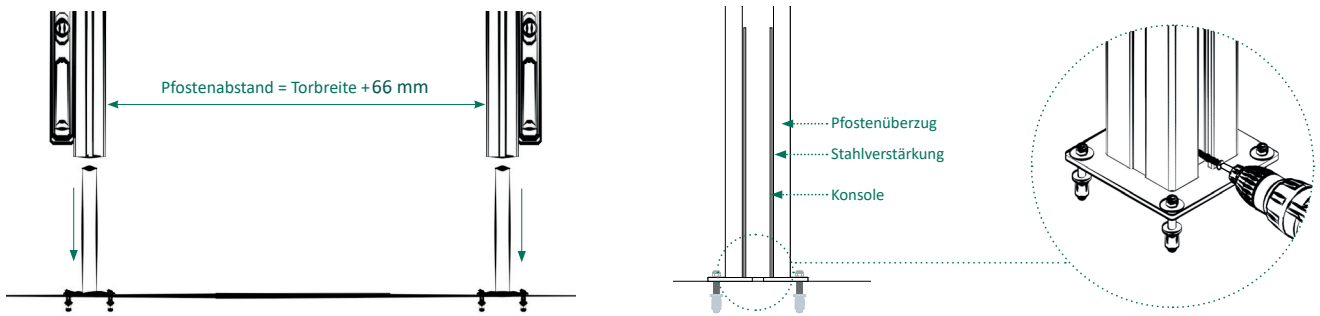
#### Optional:

Optional: Konsole zum Aufdübeln auf der nächsten Seite 2a.

Grundsätzlich empfehlen wir, Torpfosten einzubetonieren! Die Verwendung von Konsolen wird nur unter gewissen baulichen Situationen empfohlen.

2a

## Optional: Konsole zum Aufdübeln



2a | Ausrichtung der Konsolen bei aufgesteckten Pfosten, danach aufdübeln. Der Pfostenüberzug und die Stahlverstärkung schließen nach dem Aufsetzen des Pfostens bündig ab.\*



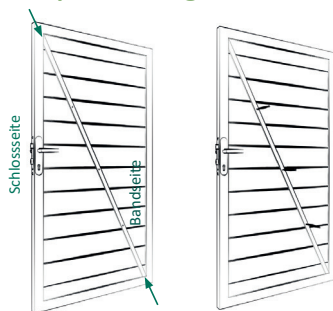
\*Zusätzlich kann der Pfostenüberzug durch eine Senkkopfschraube fixiert werden, dafür muss zwingend vorgebohrt werden. Schrauben sind nicht im Lieferumfang enthalten.



**Hinweis:** Wir empfehlen die optionale Diagonalstrebe (Zusatzartikel) als Verstärkung einzubauen!

3a

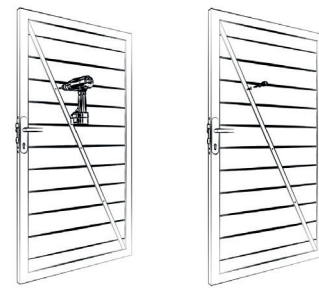
## Optional: Diagonalstrebe



3a | Diagonalstrebe auf der gewünschten Seite des Tores von unten Bandseite, nach oben zur Schlossseite positionieren! Alle drei Löcher anzeichnen und Diagonalstrebe wieder herausnehmen.

3b

## Optional: Diagonalstrebe

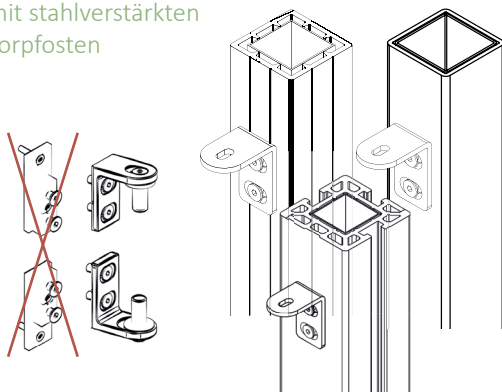


3b | Mit einem 4,5mm Bohrer durch die erste Wandung der WPC-Füllung bohren, dann die Kunststoffdübel vorsichtig bündig einschlagen. Die Diagonalstrebe wieder einsetzen und mit den mitgelieferten Schrauben von Hand befestigen.

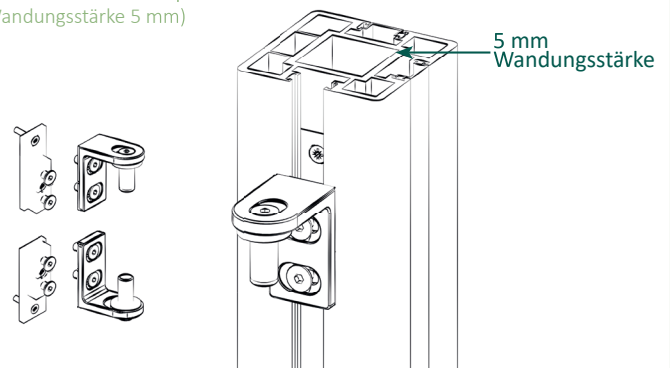
4

## Montagearten

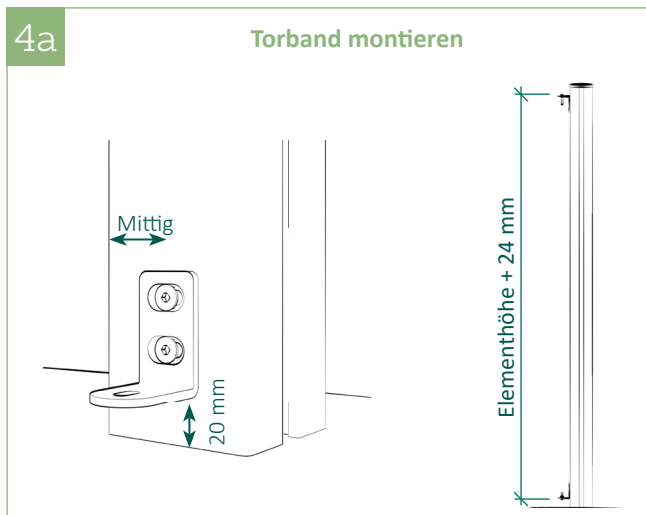
mit stahlverstärkten Torpfosten



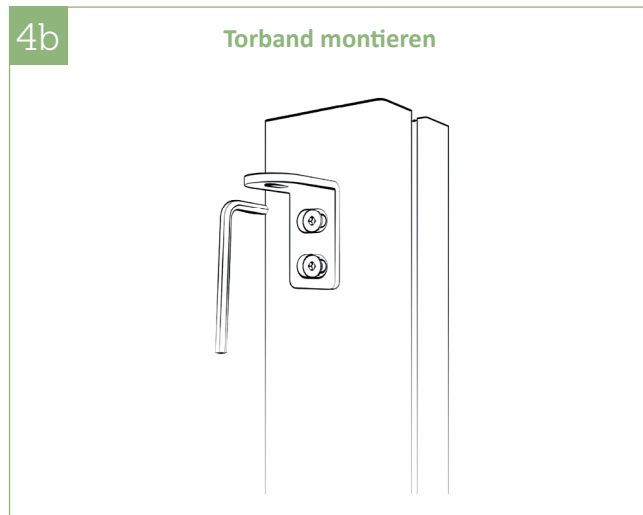
mit Aluminium Torpfosten (Wandungsstärke 5 mm)



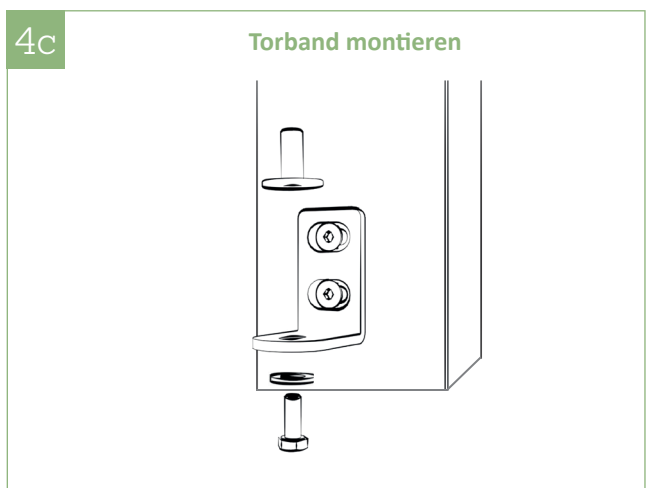
4 | Bei allen stahlverstärkten Torpfosten bitte die Torbänder ohne Nutenstein verwenden. Die Montage erfolgt nur auf der Seite ohne Nut. Bei der Montage des Aluminium Torpfostens mit einer Wandungsstärke von 5mm, die Torbänder mit Nutenstein verwenden und Schritt 12 folgen.



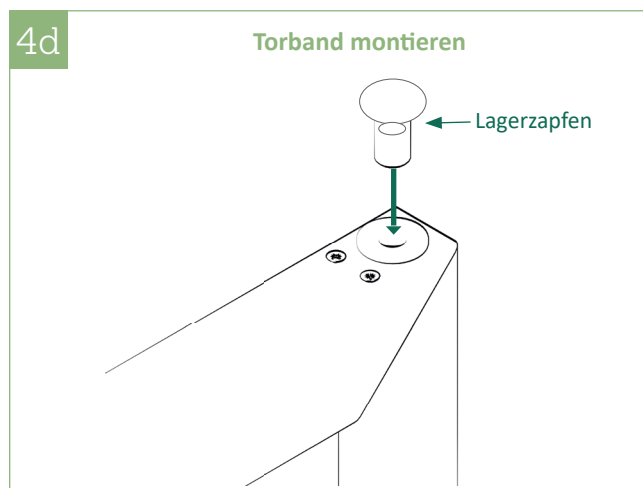
4a | Unteres Torband 20 mm vom Boden mittig auf den Pfosten setzen. Pro Loch mit 3 mm, danach mit 7 mm vorbohren und anschließend mit einem M8 Gewindegewindeschneider nachsetzen, Schrauben eindrehen. Den Abstand zwischen Oberkante des oberen Torbandes und Unterkante des unteren Torbandes ermitteln.



4b | Oberes Torband mit dem ermittelten Abstand vom unteren Torband befestigen. Pro Loch mit 3 mm, danach mit 7 mm vorbohren und anschließend mit einem M8 Gewindegewindeschneider nachsetzen, Schrauben eindrehen.



4c | Den unteren Lagerzapfen mit der Sechskantschraube und der Unterlegscheibe an die äußere Position des unteren Torbands schrauben.



4d | Den oberen Lagerzapfen in das Torlager führen.



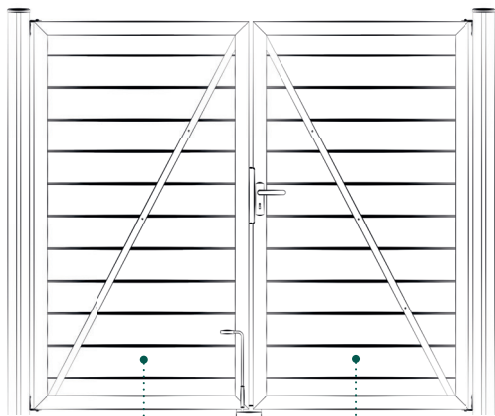
4e | Das Tor (Gehflügel) auf dem unteren Torlager positionieren



4f | Das Tor (Gehflügel) ausrichten und den oberen Lagerzapfen mittels Senkschraube befestigen.



Bei der Montage des Stehflügels bitte den Punkten 4- 4f folgen

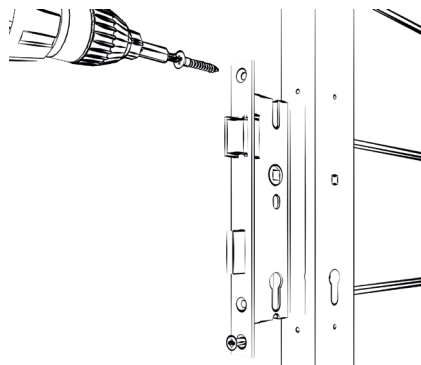


Stehflügel

Gehflügel

5

### Einsteckschloss einsetzen



5 | Das Einsteckschloss einsetzen und dessen Position ausrichten, sodass der Schließzylinder und der Griff hineinpassen. Anschließend mit den beigelegten Schrauben befestigen.

6

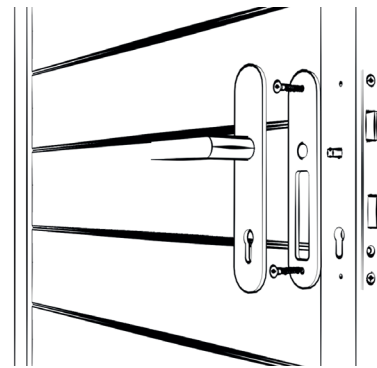
### Montage Drückergarnitur & Schloss



6 | Drückerstift und Türdrücker außen einsetzen.

6a

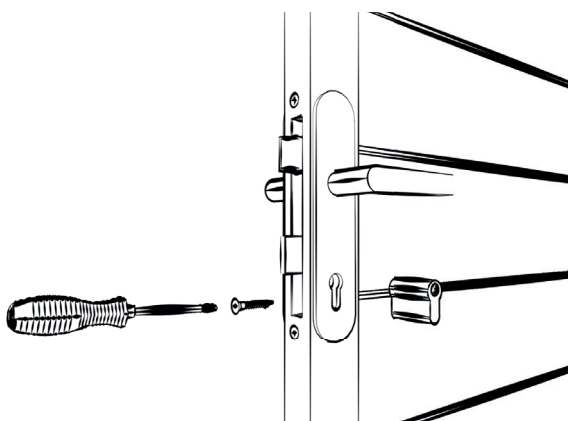
### Montage Drückergarnitur & Schloss



6a | Türdrücker innen einsetzen und anschrauben. Anschließend mit dem Türschild abdecken.

6b

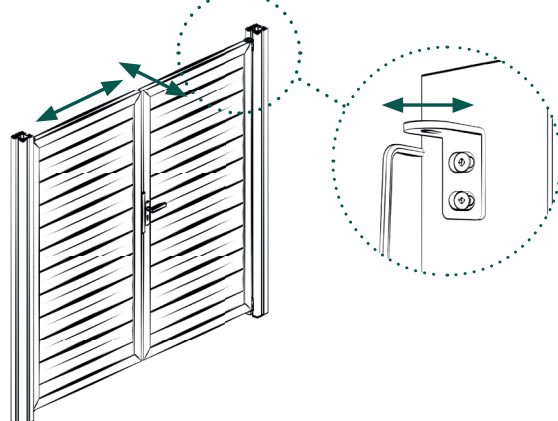
### Montage Drückergarnitur & Schloss



6b | Zylinderschloss einsetzen und die Schraube mit dem Schraubendreher PH2 andrehen.

7

### Tor ausrichten

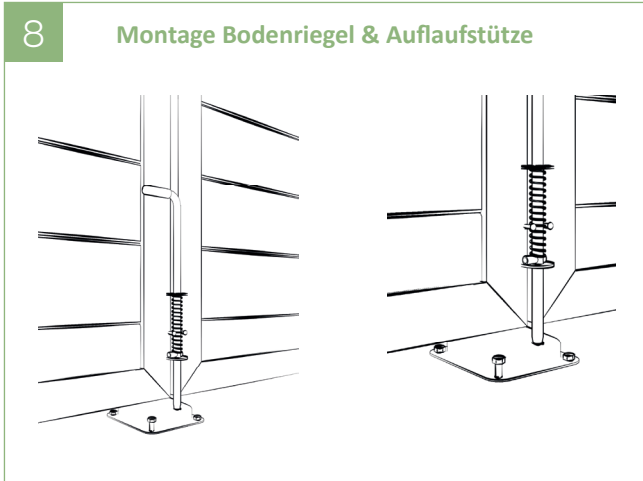


7 | Stehflügel und Gehflügel zueinander ausrichten.

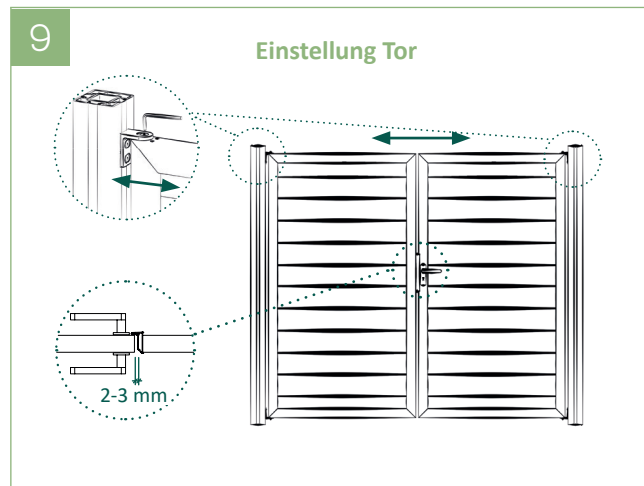


### Hinweis Herstellergarantie:

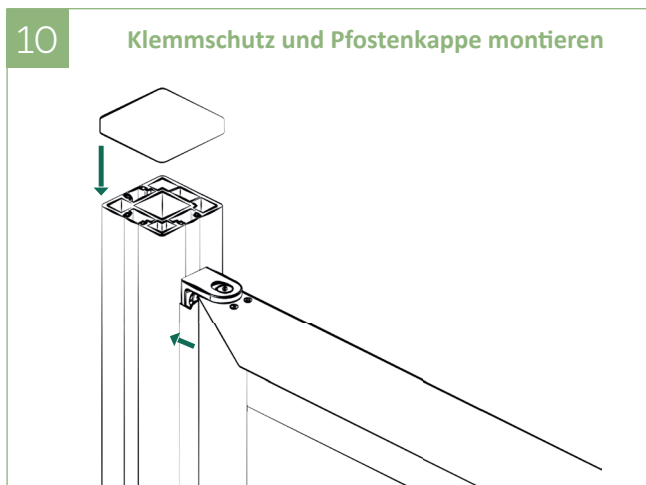
Damit Sie lange Freude an unseren Produkten haben, empfehlen wir Ihnen, GroJa Produkte ausschließlich mit GroJa Zubehör zu kombinieren. Bitte beachten Sie, dass bei der Kombination eines GroJa Produktes mit Zubehör eines Drittanbieters die Garantie entfällt.



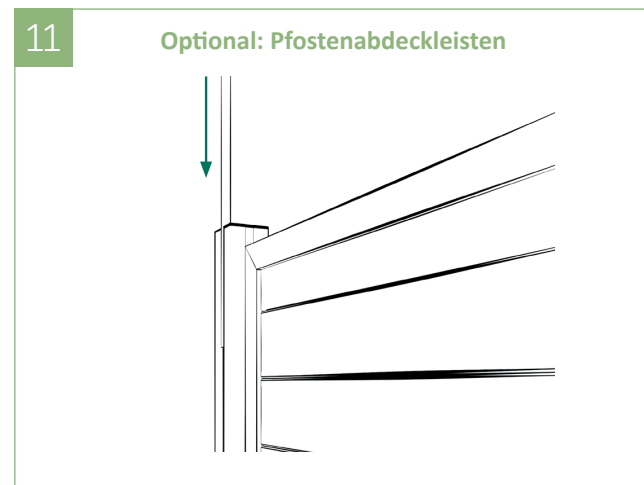
8 | Die Auflaufstütze mit vier Sechskantschrauben auf einen festen Untergrund (Betonsockel) verschrauben. Den Bodenriegel passend zur Auflaufstütze montieren.



9 | Zur genauen Einstellung lässt sich das Tor durch die verstellbaren Torbänder in die gewünschte Position bringen.



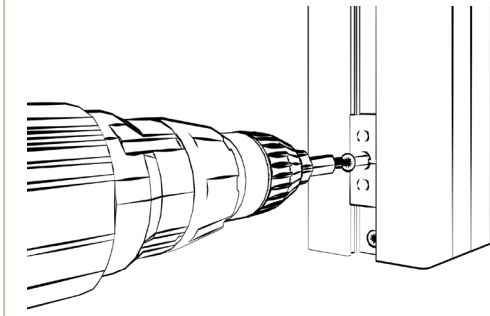
10 | Klemmschutz montieren, hierzu das Profil auf die Torbänder clippen. Zum Schluss die Kappe montieren.



11 | Die Pfostenabdeckleisten von oben in die Pfostennut einschieben und mit der Unterkante des Pfostens bündig abschließen.

12

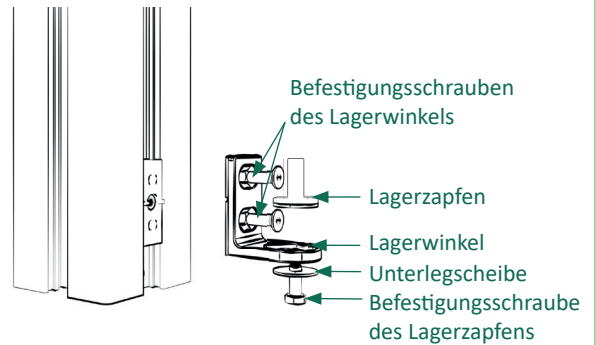
## Montage unteres Torband



12 | Nutenstein in die Nut des Pfostens einsetzen und bündig mit der unteren Pfostenkante ausrichten. Markierungen für Bohrungen setzen mit 5mm vorbohren und anhand der Blechschrauben 5,5 x 32mm montieren.

13

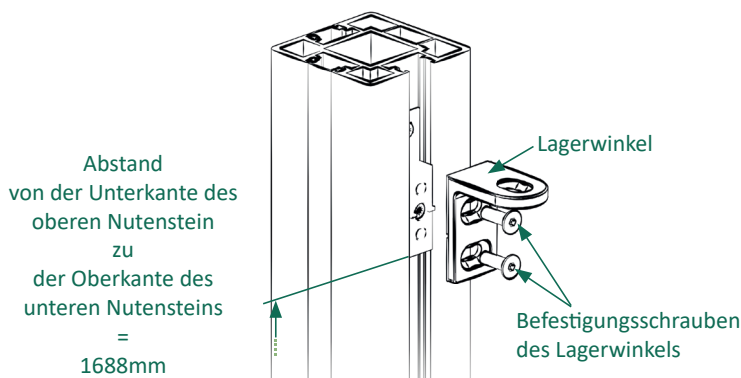
## Montage unteres Torband



13 | Lagerwinkel mit Senkschrauben M8x25 an den Nutenstein befestigen und mittig ausrichten. Anschließend den Lagerzapfen mit der Sechskantschraube M8x20 und der Unterlegscheibe an den Lagerwinkel befestigen und die äußere Position einstellen.

14

## Montage oberes Torband



Zur weiteren Montage die Schritte ab 4c beachten!

14 | Oberen Nutenstein in die Nut des Pfostens einschieben und Markierungen für die Bohrungen setzen. 5 mm vorbohren und mit den Blechschrauben 5,5 x 32mm montieren.



## Pflegehinweise

Die WPC/BPC-Profile und Aluminiumteile lassen sich mit warmen Wasser und Spülmittel reinigen. Bei stärkerer Verschmutzung können die WPC/BPC-Profile auch mit einer Wurzelbürste gereinigt werden. Leichte Kratzer in den Profilbrettern lassen sich mit Schleifvlies nacharbeiten (bitte vorher an einer später nicht sichtbaren Stelle testen).

**Wichtig:**

Keine lösemittel- oder kreidehaltigen Reiniger verwenden, da diese mitunter in die WPC/BPC-Oberfläche eindringen bzw. die Lackschicht der Aluminiumteile anlösen können und es somit zur Verfärbung der Bauteile kommen kann. Fleckenbildung auf der Oberfläche kann z.B. durch das schnelle Kondensieren von Wasser oder durch Schmutz- und Staubrückstände, die durch Regen angefeuchtet werden und nach dem Trocknen fleckenartige Rückstände hinterlassen, verursacht werden. Diese Rückstände können Sie mit Haushaltsreinigern auf Essigbasis entfernen.

**Tipp:**

Verwenden Sie warmes Wasser und eine Wurzelbürste. Mit reichlich Wasser abspülen!

**Verformung:**

Durch ständig wechselnde Witterungseinflüsse verändert sich der WPC/BPC-Werkstoff in seinen Dimensionen. Dadurch kann es vorkommen, dass die Profilbrettfüllungen eine Toleranz von einigen Millimetern aufweisen. Bei Sonneneinstrahlung oder auch bei Feuchtigkeit dehnt sich das Material aus. Leichte Verformungen lassen sich daher nicht vermeiden. Dies ist eine natürliche Eigenschaft, die bei allen Produkten, die der ständigen Witterung ausgesetzt sind, vorkommt und stellt keinen Reklamationsgrund dar.

# GroJa<sup>®</sup>

**GROEN & JANSSEN GmbH | Kunststoffvertrieb**

Bei Rückfragen wenden Sie sich bitte an Ihren Fachhändler.