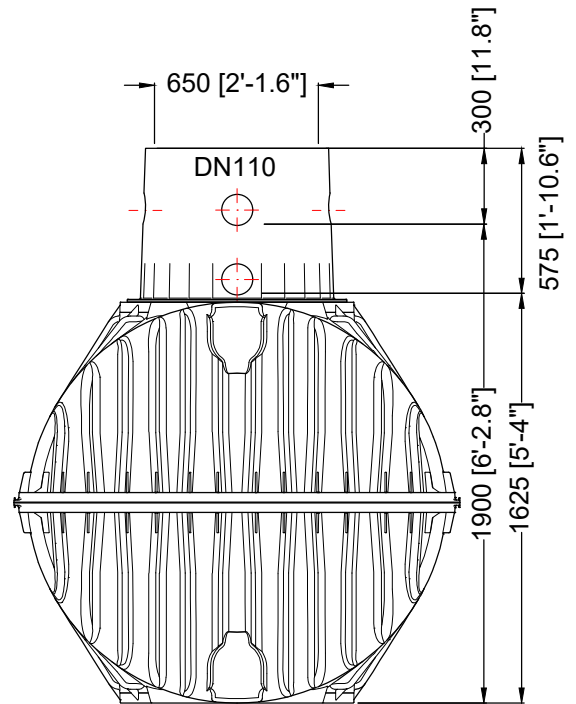
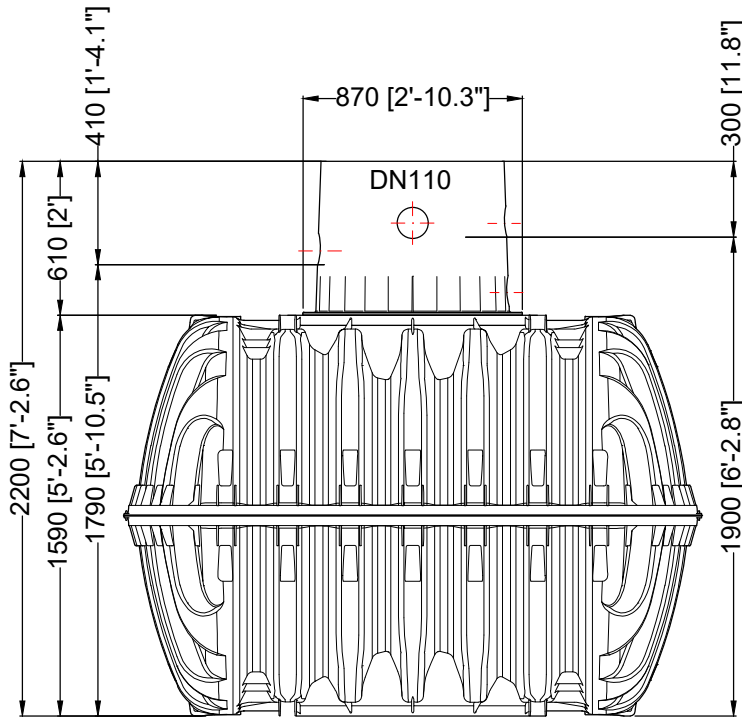
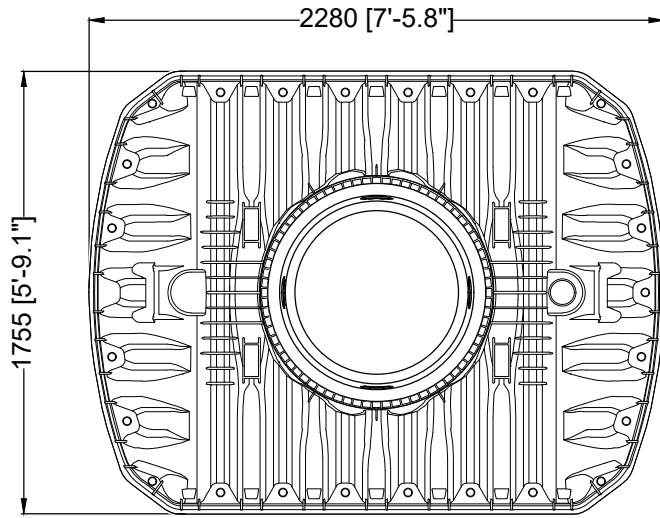
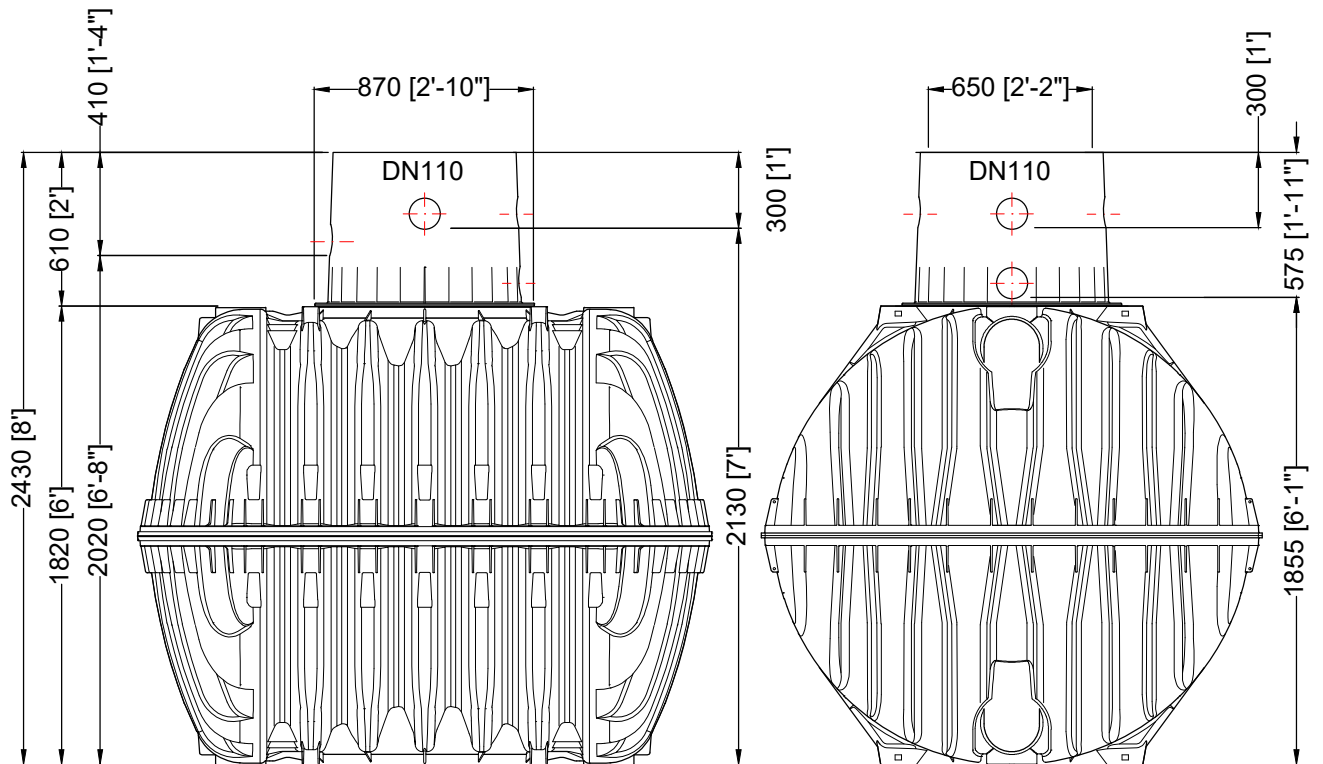
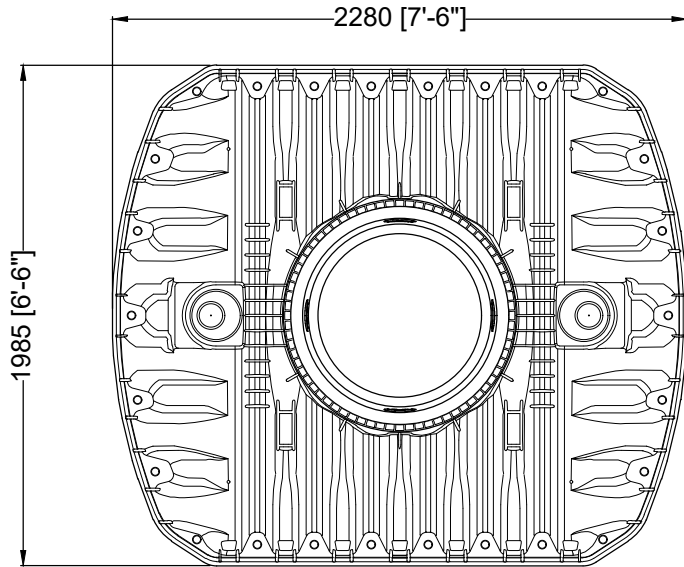


GRAF Regenwasser-Erdtank Carat  
3750 L / 991 gal.



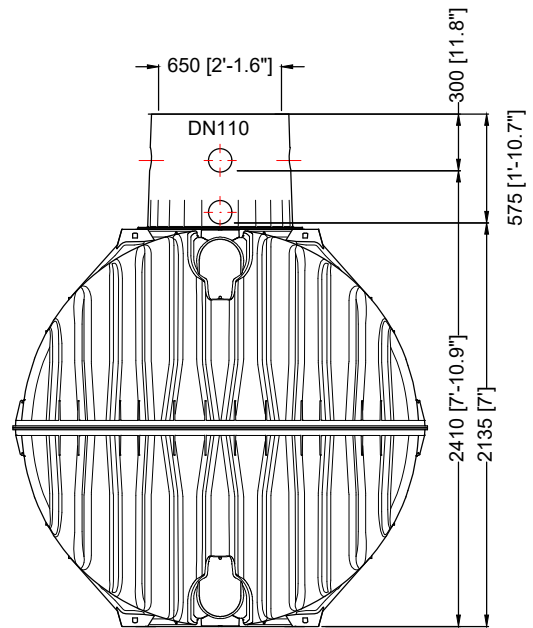
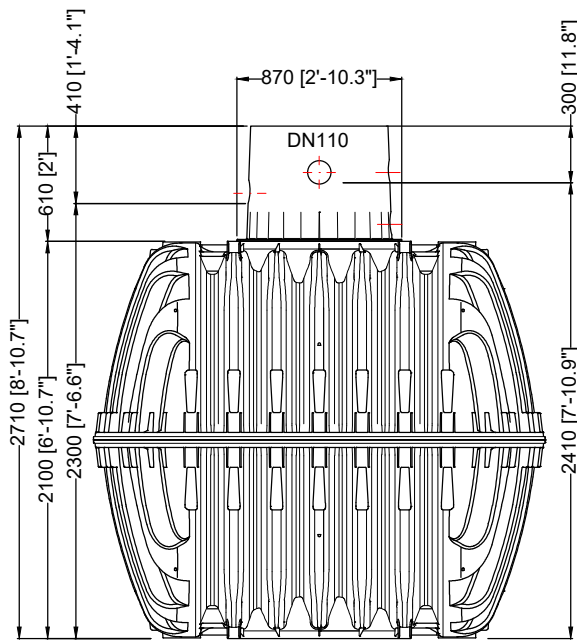
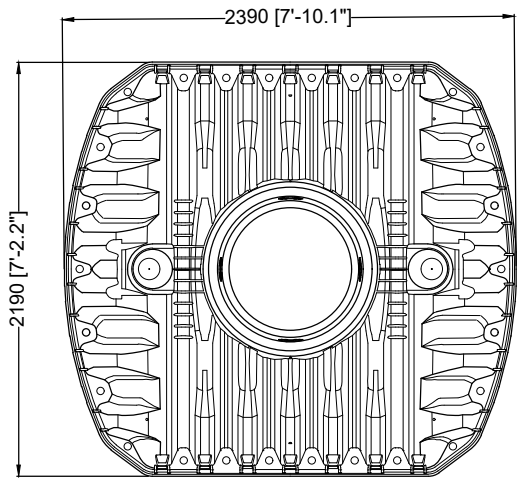
D		GRAF Regenwasser-Erdtank Carat 3750 L / 991 gal.		Artikel-Nr. product no. article no. artículo no.	370002
GB	GRAF underground tank Carat 3750 L / 991 gal.	ES	GRAF Depósito Soterrado Carat 3750 L / 991 gal.	FR	GRAF Cuve à enterrer Carat 3750 L / 991 gal.
revised		revised		revised	
gezeichnet drawn	ISC	Gewicht weight	150 kg	Otto Graf GmbH Carl-Zeiss-Str. 2-6 DE-79331 Teningen mail@graf.info www.graf.info	
Datum date	2019.12.02	Toleranz tolerance	+/- 3%		
Maßstab scale	M 1:30	Einheiten units	mm [inch] gal. = US gal.		

GRAF Regenwasser-Erdtank Carat  
4800 L / 1268 gal.



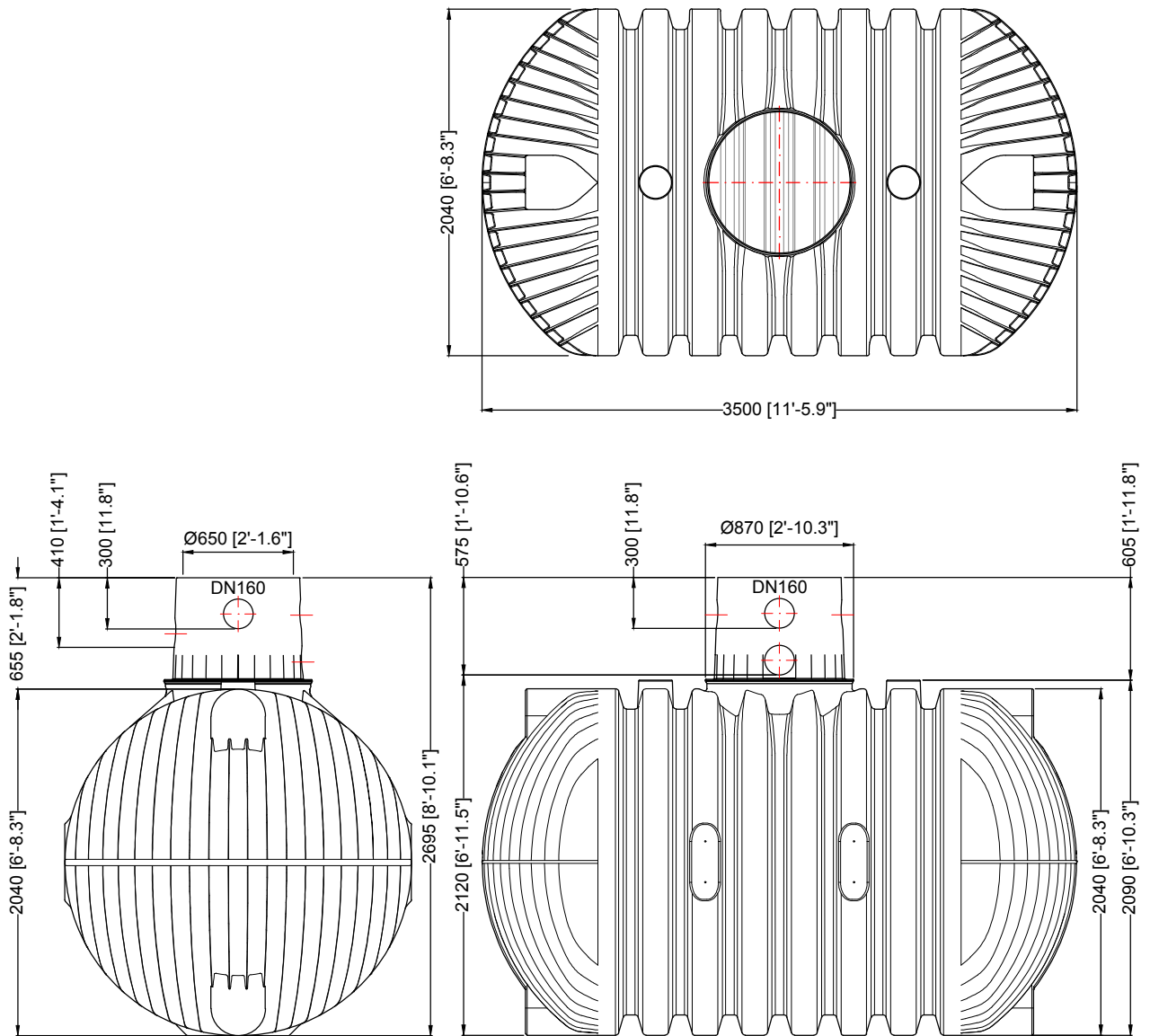
D		GRAF Regenwasser-Erdtank Carat 4800 L / 1268 gal.		Artikel-Nr. product no. article no. artículo no.	370003
GB	GRAF underground tank Carat 4800 L / 1268 gal.	ES	GRAF Depósito Soterrado Carat 4800 L / 1268 gal.	FR	GRAF Cuve à enterrer Carat 4800 L / 1268 gal.
revised		revision			
gezeichnet drawn	ISC	Gewicht weight	185 kg	Otto Graf GmbH Carl-Zeiss-Str. 2-6 DE-79331 Teningen mail@graf.info www.graf.info	
Datum date	2019.11.29	Toleranz tolerance	+/- 3%		
Maßstab scale	M 1:30	Einheiten units	mm [inch] gal. = US gal.		

GRAF Regenwasser-Erdtank Carat  
6500 L / 1717 gal.



D		GRAF Regenwasser-Erdtank Carat 6500 L / 1717 gal.		Artikel-Nr. product no. article no. 370004		
GB	GRAF underground tank Carat 6500 L / 1717 gal.	ES	GRAF Depósito Soterrado Carat 6500 L / 1717 gal.	FR	GRAF Cuve à enterrer Carat 6500 L / 1717 gal.	revision
gezeichnet drawn	ISC	Gewicht weight	220 kg	Otto Graf GmbH Carl-Zeiss-Str. 2-6 DE-79331 Teningen mail@graf.info www.graf.info		
Datum date	2019.12.02	Toleranz tolerance	+/- 3%			
Maßstab scale	M 1:40	Einheiten units	mm [inch] gal. = US gal.			

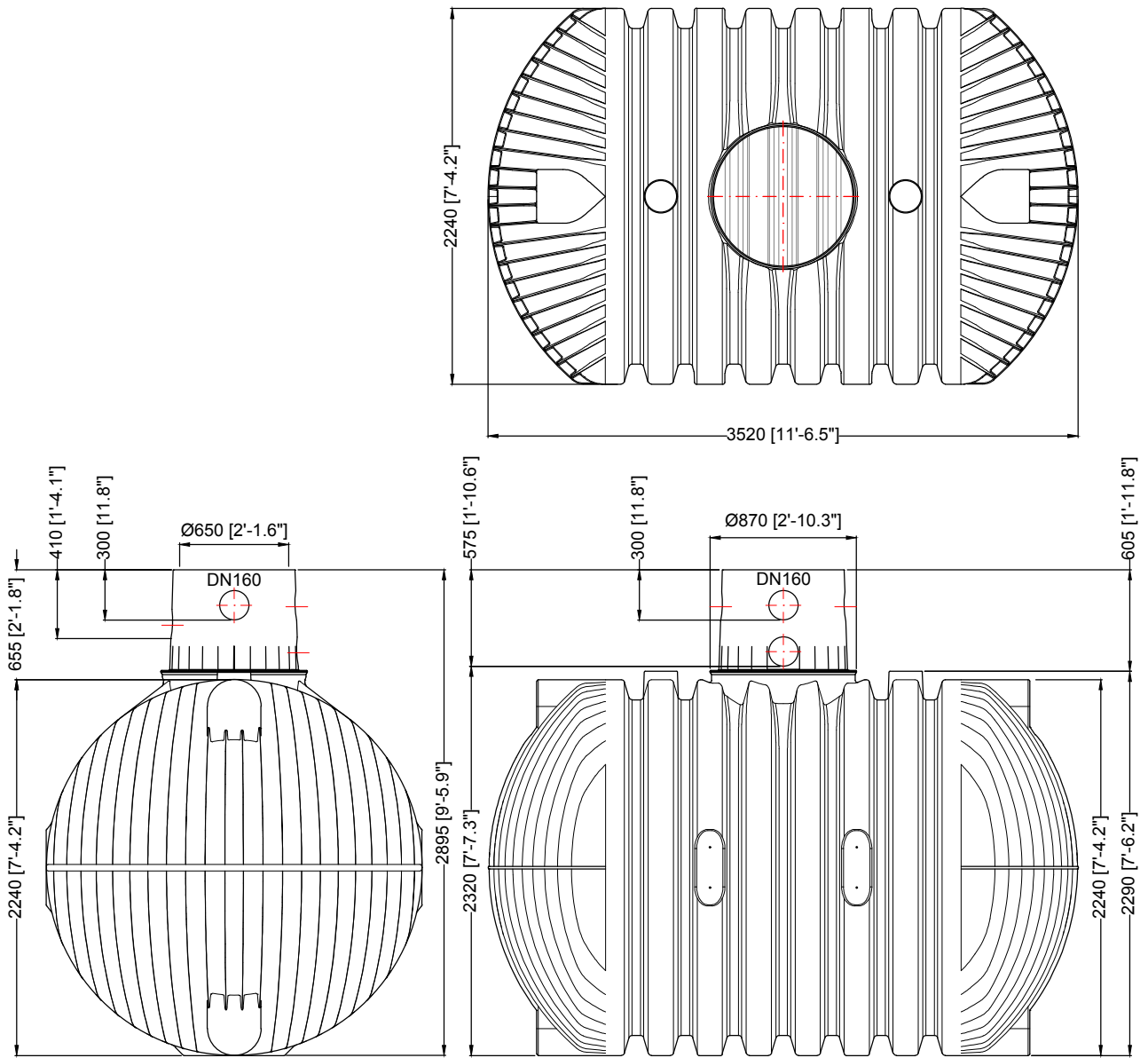
GRAF Regenwasser-Erdtank-Carat XL  
8500 L / 2245,4 gal.




<p>D</p> <p><b>GRAF Regenwasser-Erdtank-Carat XL</b> 8500 L / 2245,4 gal.</p>		<p>Artikel-Nr. product no. <b>370005</b> article no. artículo no. (370043 / 371018)</p>
<p>GB</p> <p>GRAF underground tank Carat XL 8500 L / 2245,4 gal.</p>	<p>ES</p> <p>GRAF Depósito Soterrado Carat XL 8500 L / 2245,4 gal.</p>	<p>FR</p> <p>GRAF Cuve à enterrer Carat XL 8500 L / 2245,4 gal.</p>
<p>gezeichnet drawn <b>EMU</b></p>	<p>Gewicht weight <b>380 kg</b></p>	<p>revision:</p>
<p>Datum date <b>2019.02.04</b></p>	<p>Toleranz tolerance <b>+/- 3%</b></p>	<p><b>Otto Graf GmbH</b> Carl-Zeiss-Str. 2-6 DE-79331 Teningen mail@graf.info www.graf.info</p>
<p>Maßstab scale <b>M 1:40</b></p>	<p>Einheiten units <b>mm [inch] gal. = US gal.</b></p>	

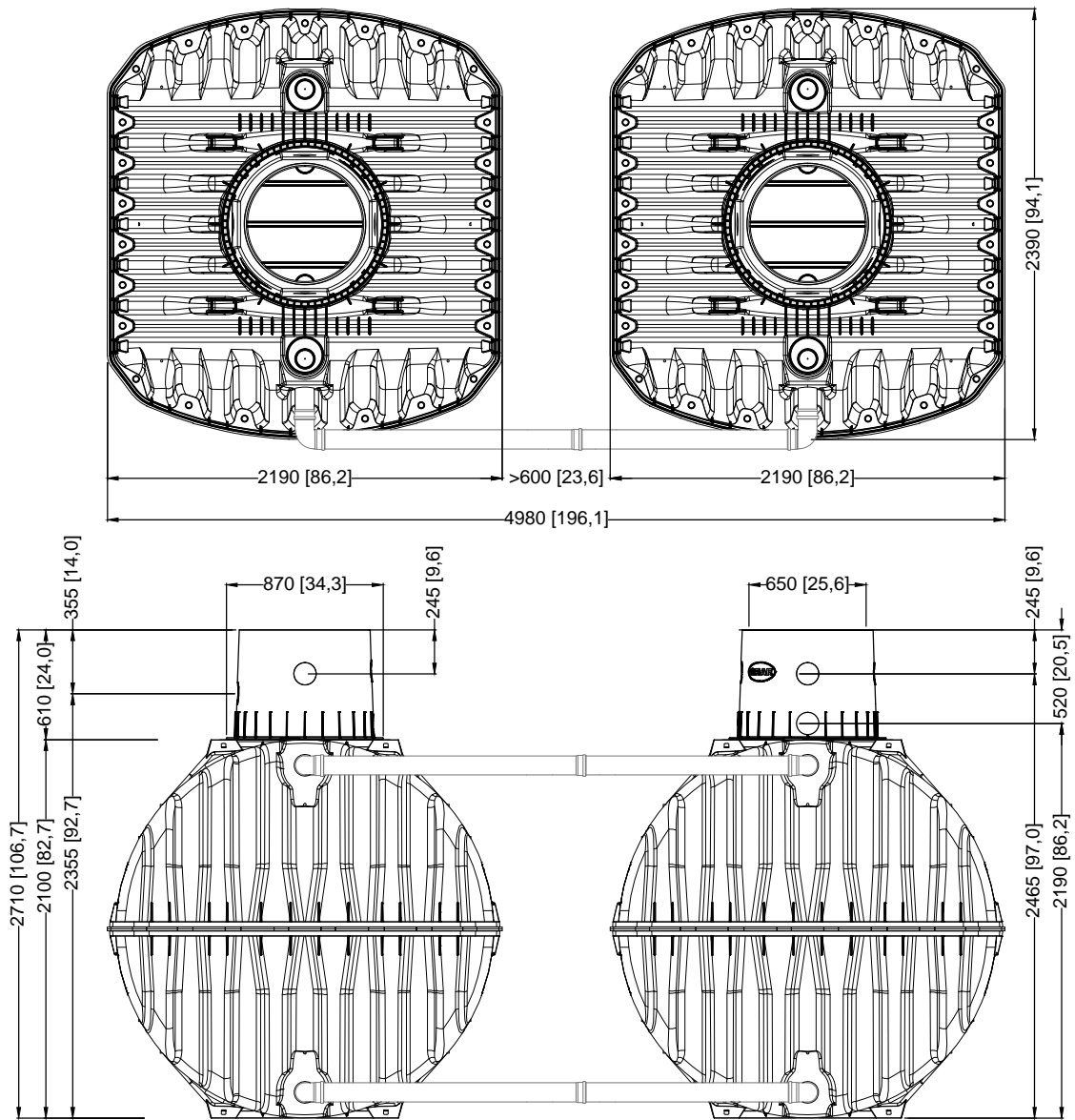



GRAF Regenwasser-Erdtank-Carat XL  
10000 L / 2641,7 gal.



D		GRAF Regenwasser-Erdtank-Carat XL 10000 L / 2641,7 gal.		Artikel-Nr. product no. article no. artículo no.	370006  (370044/ 371018)
GB	GRAF underground tank Carat XL 10000 L / 2641,7 gal.	ES	GRAF Depósito Soterrado Carat XL 10000 L / 2641,7 gal.	FR	GRAF Cuve à enterrer Carat XL 10000 L / 2641,7 gal.
gezeichnet drawn	EMU	Gewicht weight	455 kg	revision	
Datum date	2019.03.06	Toleranz tolerance	+/- 3%		
Maßstab scale	M 1:40	Einheiten units	mm [inch] gal. = US gal.		
				Otto Graf GmbH Carl-Zeiss-Str. 2-6 DE-79331 Teningen mail@graf.info www.graf.info	

GRAF Regenwasser-Erdtank Carat  
13000 L / 3434,2 gal.



D		GRAF Regenwasser-Erdtank Carat 13000 L / 3434,2 gal.		Artikel-Nr. product no. article no. articulo no.	370009
GB	GRAF underground tank Carat 13000 L / 3434,2 gal.	ES	GRAF Depósito Soterrado Carat 13000 L / 3434,2 gal.	FR	GRAF Cuve à enterrer Carat 13000 L / 3434,2 gal.
gezeichnet drawn	ISC	Gewicht weight	2 x 220 kg	revision	
Datum date	2015.12.03	Toleranz tolerance	+/- 3%	Otto Graf GmbH Carl-Zeiss-Str. 2-6 DE-79331 Teningen mail@graf.info www.graf.info	
Maßstab scale	M 1:40	Einheiten units	mm [inch] gal. = US gal.		