

ACO Brandschutz-Einsatz

**für ACO Flachdachablauf Passavant Spin
aus Gusseisen DN 70/DN 100, 90° Stutzenneigung
für ACO Parkdeckablauf Passavant aus Gusseisen DN 70/DN 100**



Für eine sichere und sachgerechte Anwendung, Gebrauchsanleitung und weitere produktbegleitende Unterlagen aufmerksam lesen, an Endnutzer übergeben und bis zur Produktentsorgung aufbewahren.

Einführung

Die ACO Passavant GmbH (nachstehend ACO genannt) dankt für Ihr Vertrauen und übergibt Ihnen ein Produkt, das auf dem Stand der Technik ist und vor der Auslieferung im Rahmen der Qualitätskontrollen auf den ordnungsgemäßen Zustand geprüft wurde.



Abbildungen in dieser Gebrauchsanleitung dienen dem grundsätzlichen Verständnis und können, je nach Ausführung des Produktes und der Einbausituation, abweichen.

Service, Ersatzteile und Zubehör

Ersatzteile und Zubehör, siehe „Produktkatalog“:  <http://www.aco-haustechnik.de>.
Für weitere Informationen steht der ACO Service gern zur Verfügung.

ACO Service; Werk Stadtlengsfeld
Im Gewerbepark 11c
36466 Dermbach

Tel.: + 49 (0) 36965 819-444
Fax: + 49 (0) 36965 819-367
E-Mail: service@aco.com


ACO Anwendungstechnik

Der ACO Anwendungsservice unterstützt Sie bei allen Fragen zur Auslegung, Berechnung und einer geeigneten Produktauswahl.

ACO Anwendungstechnik; Werk Stadtlengsfeld
Im Gewerbepark 11c
36466 Dermbach


Tel.: + 49 (0) 36965 819-535
Fax: + 49 (0) 36965 819-369
E-Mail: anwendungstechnik@aco.com

Gewährleistung

Informationen zur Gewährleistung, siehe „Allgemeine Geschäftsbedingungen“,
 <http://www.aco-haustechnik.de/agb>

Verwendete Zeichen

Bestimmte Informationen sind in dieser Gebrauchsanleitung wie folgt gekennzeichnet:

- Aufzählungszeichen
- Auszuführende Handlungsschritte in vorgegebener Reihenfolge
-  Verweise zu weiterführenden Informationen in dieser Gebrauchsanleitung und anderen Dokumenten

Inhaltsverzeichnis

1	Zu Ihrer Sicherheit	4
1.1	Bestimmungsgemäße Verwendung	4
1.2	Qualifikation von Personen	5
1.3	Persönliche Schutzausrüstungen.....	5
1.4	Entsorgung.....	5
2	Anforderungen / Wirkweise	6
2.1	Brandschutzanforderungen.....	6
2.1.1	ACO Flachdachablauf Passavant Spin.....	6
2.1.2	ACO Parkdeckablauf Passavant.....	7
2.1.3	ACO Flachdachablauf Passavant Spin/ACO Parkdeckablauf Passavant.....	7
2.1.4	Abflusswert	7
3	Einbau.....	8
3.1	ACO Flachdachablauf Passavant Spin DN 100	8
3.2	Übereinstimmungserklärung	11
3.3	ACO Parkdeckablauf Passavant	12
3.4	Reinigung.....	13
4	Notizen.....	14

1 Zu Ihrer Sicherheit

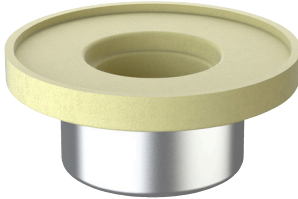


Sicherheitshinweise vor dem Einbau und der Verwendung des Brandschutz-Einsatzes lesen, um Personen- und Sachschäden auszuschließen.

1.1 Bestimmungsgemäße Verwendung

1. Das Brandschutzzubehör ACO Fit-in (1) und der ACO Brandschutz-Einsatz (2) sind zum Einbau in dem ACO Flachdachablauf Passavant Spin DN 70, DN 100 bestimmt und für die Feuerwiderstandsklasse F 30 bis F 120 geeignet - aBG-Nummer: Z-19.53-2439.

2. Der ACO Brandschutz-Einsatz (2) ist zum Einbau in den ACO Parkdeckablauf Passavant DN 70, DN 100 bestimmt und für die Feuerwiderstandsklasse F 30 bis F 120 geeignet.



(1)



(2)

Die brandschutztechnische Eignung ist für den ACO Flachdachablauf Passavant Spin DN 70/ DN 100 mit der Feuerwiderstandsdauer von 30 bis 120 Minuten durch die Brandschutzprüfung DN 70/DN 100 an der MPA NRW nachgewiesen. Allgemein Bauartgenehmigung Nummer Z-19.53-2439.

Die brandschutztechnische Eignung ist für den ACO Parkdeckablauf Passavant DN 100 mit der Feuerwiderstandsdauer von 30 bis 120 Minuten durch die Brandschutzprüfung DN 70/DN 100 an der MPA NRW nachgewiesen. Die allgemein Bauartgenehmigung ist beim DIBT beantragt.



Andere Einbau- und Verwendungsmöglichkeiten sowie Veränderungen sind nicht erlaubt.

1.2 Qualifikation von Personen

Tätigkeiten	Person	Kenntnisse
Auslegung, Betriebsänderungen	Planer	Kenntnisse der Gebäude- und Haustechnik, Beurteilung von Anwendungsfällen der Abwassertechnik, sachgerechte Auslegung von Entwässerungssystemen sowie Brandschutz
Einbau, Demontage	Fachkräfte	Durchführung von Kernbohrungen, Installation von Abwasserleitungen
Entsorgung	Fachkräfte	Sachgerechte und umweltschonende Entsorgung von Materialien und Stoffen, Kenntnisse über Wiederverwertung

1.3 Persönliche Schutzausrüstungen

Persönliche Schutzausrüstungen sind dem Personal zur Verfügung zu stellen und die Benutzung ist durch Aufsichtspersonen zu kontrollieren.

Gebotszeichen	Bedeutung
	Sicherheitsschuhe bieten eine gute Rutschhemmung, insbesondere bei Nässe sowie eine hohe Durchtrittssicherheit (z. B. bei Nägeln) und schützen die Füße vor herabfallenden Gegenständen (z. B. beim Transport).
	Schutzhandschuhe schützen die Hände vor Infektionen sowie vor leichten Quetschungen und Schnitten, insbesondere bei Transport, Einbau, Wartung und Demontage.

1.4 Entsorgung

ACHTUNG Eine nicht ordnungsgemäße Entsorgung gefährdet die Umwelt. Regionale Entsorgungsvorschriften beachten.

- Kunststoffteile (z. B. Dichtungen) und Metallteile trennen.
- Metallschrott der Wiederverwertung zuführen.

2 Anforderungen / Wirkweise

2.1 Brandschutzanforderungen

2.1.1 ACO Flachdachablauf Passavant Spin

- Für Flachdächer mit Brandschutzanforderungen dürfen nur ACO Flachdachabläufe Passavant Spin eingebaut werden, die den geforderten Feuerwiderstandsklassen entsprechen.

Der aktive Brandschutz wird durch das optimale Zusammenspiel von folgenden Komponenten erreicht:

- ACO Flachdachabläufe Passavant Spin bestehend aus nichtbrennbarem Gusseisen (Baustoffklasse A1 gemäß DIN EN 13501-1)
- ACO Brandschutz-Einsatz mit intumeszierendem Material, aBG-Nummer: Z-19.53-2439
- ACO Fit-in aus Hartschaum mit Edelstahlhülse
- Deckendicke mindestens 150 mm
- Decken aus Beton bzw. Stahlbeton (nach DIN 10455) oder Porenbeton (gemäß 42236) der Feuerwiderstandsklasse F 120, F 90, F 60 oder F 30.

Für den Einsatz von ACO Flachdachabläufe Passavant Spin in Kernbohrungen ist das ACO Fit-in in Verbindung mit dem ACO Brandschutz-Einsatz zu verwenden. Kernbohrungsdurchmesser für das ACO Fit-in beträgt 160 mm.

Der ACO Brandschutz-Einsatz im Ablaufstutzen wird automatisch aktiviert, wenn unterhalb des Daches ein Brand entsteht. Dadurch können weder Feuer noch Rauch in das nächste Geschoss gelangen.

Der ACO Brandschutz-Einsatz darf nicht demontiert (zerlegt) oder in irgendeiner Weise verändert werden.

An die ACO Flachdachabläufe Passavant Spin mit ACO Brandschutz-Einsatz dürfen Rohrleitungen unabhängig vom Rohrwerkstoff, also nichtbrennbare Abflussrohre aus Stahl, Gusseisen SML (Baustoffklasse A1) oder Abflussrohre aus Kunststoff (Baustoffklasse B1/B2) angeschlossen werden, die für häusliches Schmutzwasser bestimmt sind. Für den Anschluss anderer Rohrmaterialien oder Nennweiten müssen genormte Übergangsstücke verwendet werden, die für Regenwasser gemäß DIN EN 12056 bestimmt sind.

2.1.2 ACO Parkdeckablauf Passavant

Für Parkdecks mit Brandschutzanforderungen dürfen nur ACO Parkdeckabläufe Passavant eingebaut werden, die den geforderten Feuerwiderstandsklassen entsprechen.

Für den Einsatz von ACO Parkdeckabläufen Passavant in Kernbohrungen sind die Hohlräume vollständig zu verfüllen, z. B. mit Beton. Für den Einsatz von ACO Parkdeckabläufen Passavant in Kernbohrungen ist der ACO Brandschutz-Einsatz zu verwenden.



Der aktive Brandschutz wird durch das optimale Zusammenspiel von folgenden Komponenten erreicht:

- Der ACO Parkdeckablauf Passavant besteht aus nicht brennbarem Gusseisen (Baustoffklasse A1 gemäß DIN EN 13501-1).
- ACO Brandschutz-Einsatz mit intumeszierendem Material
- Die Mindest-Deckendicke muss 150 mm betragen.
- Decken müssen aus Beton bzw. Stahlbeton (nach DIN 10455) oder Porenbeton (gemäß 42236) der Feuerwiderstandsklasse F 120, F 90, F 60 oder F 30 gefertigt werden.

An die ACO Parkdeckabläufe Passavant mit ACO Brandschutz-Einsatz dürfen Rohrleitungen unabhängig vom Rohrwerkstoff, also nichtbrennbare Abflussrohre aus Stahl, Gusseisen SML (Baustoffklasse A1) oder Abflussrohre aus Kunststoff (Baustoffklasse B1/B2) angeschlossen werden, die für häusliches Schmutzwasser bestimmt sind. Für den Anschluss anderer Rohrmaterialien oder Nennweiten müssen genormte Übergangsstücke verwendet werden, die für Regenwasser gemäß DIN EN 12056 bestimmt sind.

Der ACO Brandschutz-Einsatz im Ablaufstutzen wird automatisch aktiviert, wenn in dem darunter liegenden Geschoss ein Brand entsteht. Dadurch können weder Feuer noch Rauch in das nächste Geschoss gelangen.

2.1.3 ACO Flachdachablauf Passavant Spin/ACO Parkdeckablauf Passavant



Bei dem Einbau ACO Flachdachablauf Passavant Spin,  Gebrauchsanleitung „ACO Flachdachablauf Passavant Spin“ Sach-Nr.: 0850.07.18 beachten. Bei dem Einbau ACO Parkdeckablauf Passavant  Gebrauchsanleitung „ACO Parkdeckablauf Passavant“ Sach-Nr.: 0850.07.19 beachten.

2.1.4 Abflusswert

Achtung: Der Abflusswert des ACO Flachdachablaufes Passavant Spin und des ACO Parkdeckablaufes Passavant wird durch den ACO Brandschutz-Einsatz (2) reduziert. Verstopfungen im Ablaufkörper beeinträchtigen den Brandschutz.

3 Einbau

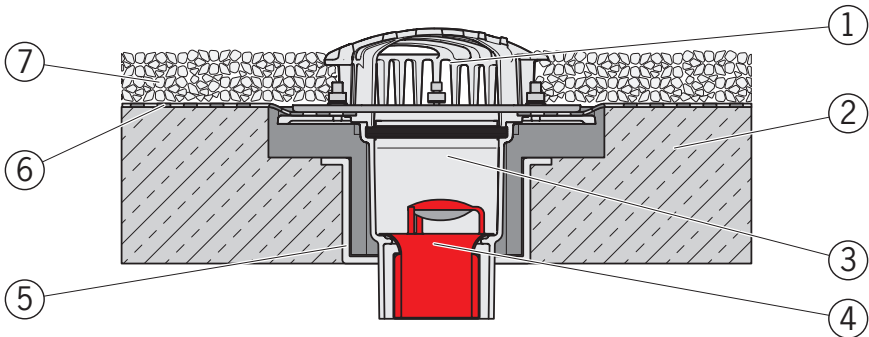
ACHTUNG Unversehrtheit und Vollständigkeit der Lieferung anhand des Lieferscheins kontrollieren. Beschädigte Teile nicht einbauen und ACO oder dem Fachhändler melden.

Für den Einbau ACO Flachdachablauf Passavant Spin,  Gebrauchsanleitung „ACO Flachdachablauf Passavant Spin“ Sach-Nr.: 0850.07.18 beachten. Für den Einbau ACO Parkdeckablauf Passavant  Gebrauchsanleitung „ACO Parkdeckablauf Passavant“ Sach-Nr.: 0850.07.19 beachten.


3.1 ACO Flachdachablauf Passavant Spin DN 100

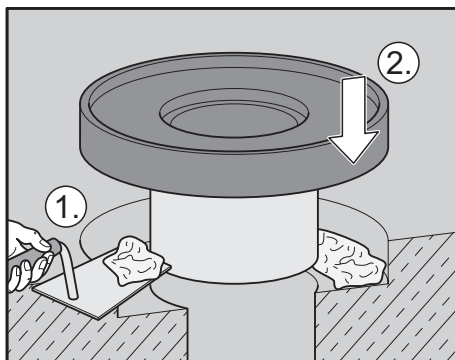
Der folgende Einbauvorschlag zeigt einen ACO Flachdachablauf Passavant Spin DN 100, einteilig, aus Gusseisen mit ACO Brandschutz-Einsatz und ACO Fit-in. Die hier gezeigten Beispiele beziehen sich daher auf häufig vorkommende Einbausituationen und verdeutlichen den prinzipiellen Ablauf des Einbaus.

Einbauvorschlag ACO Brandschutz-Einsatz in ACO Flachdachablauf Passavant Spin




- | | |
|--|-----------------------------|
| 1 = Kugelrost | 4 = ACO Brandschutz-Einsatz |
| 2 = Betondecke | 5 = ACO Fit-In |
| 3 = ACO Flachdachablauf Passavant Spin,
Ablaufkörper mit Pressdichtungs-
flansch | 6 = Dachdichtungsbahn |
| | 7 = Kiesschüttung |

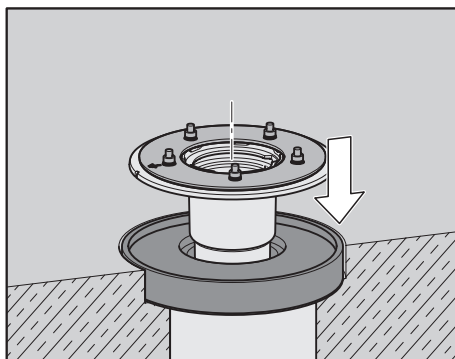
- Kernbohrung herstellen:  Gebrauchsanleitung „ACO Flachdachablauf Passavant Spin“ Sach-Nr.: 0850.07.18; Kap. 3.1 „Kernbohrungsmaße“.
- Beton oder Gipsmörtel auf die obere Kernbohrung auftragen (1).
- ACO Fit-in mit Isolierkörper in Kernbohrung einsetzen (2).



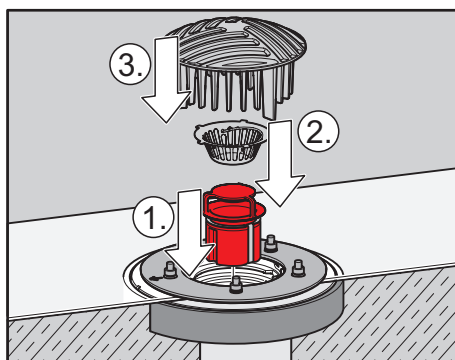
- Ablaufkörper einsetzen.

Weiterer Einbau:

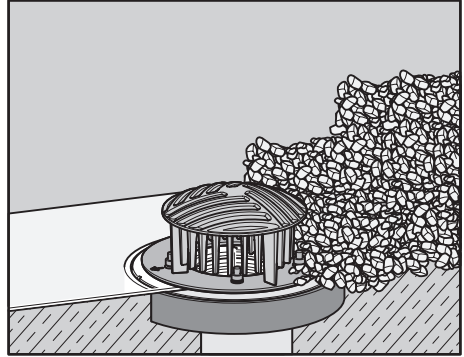
-  Gebrauchsanleitung „ACO Flachdachablauf Passavant Spin“ Sach-Nr.: 0850.07.18.



- ACO Brandschutz-Einsatz einsetzen (1).
- Bei Bedarf kann optional der Schlammweimer (2) eingesetzt werden.
- Kugelrost aufsetzen (3).



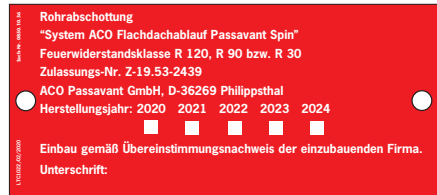
→ Kiesschüttung aufbringen (Körnung 16/32)




Kennzeichnungsschild anbringen:

→ Kennzeichnungsschild neben dem ACO Brandschutz Flachdachablauf Passavant Spin sichtbar von unten an der Decke anbringen.

Achtung: ACO Flachdachabläufe Passavant Spin müssen mit dem Kennzeichnungsschild gekennzeichnet sein.



Übereinstimmungsbestätigung abgeben:

→ Übereinstimmungsbestätigung abgeben und an den Bauherrn aushändigen,  Pkt: 3.2 „Übereinstimmungserklärung“.

3.2 Übereinstimmungserklärung

Name und Anschrift

(Hersteller-Unternehmen der
Rohrabschottung)

Baustelle/Gebäude

Datum der Herstellung

Feuerwiderstandsklasse
Rohrabschottung

Hiermit bestätigen wir, dass

Rohrabschottung „**System ACO Flachdachablauf Passavant Spin**“ zum Einbau in Decken der **Feuerwiderstandsklasse R 30 bis R 120** hinsichtlich aller Einzelheiten fachgerecht und unter Einhaltung aller Bestimmungen der allgemeinen Bauartgenehmigung Nummer: **Z-19.53-2439** des Deutschen Instituts für Bautechnik vom 16. Januar 2020 hergestellt und eingebaut wurde(n) und die für die Herstellung des Zulassungsgegenstandes verwendeten Bauprodukte (z. B. Rohrmanschette bzw. Einbausatz, Brandschutzeinlage u.a.) entsprechend den Bestimmungen der allgemeinen bauaufsichtlichen Zulassung gekennzeichnet waren.

(Ort/Datum)

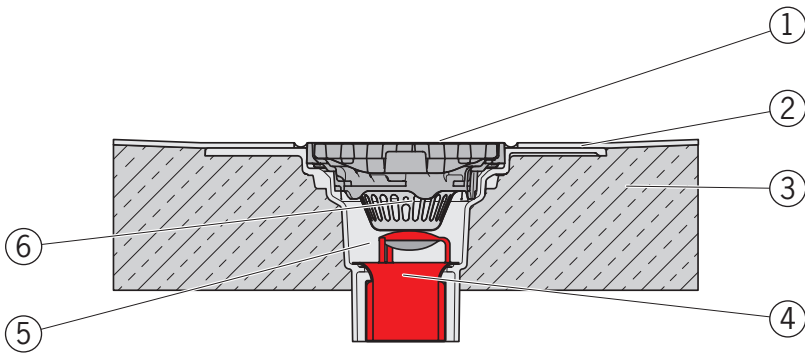
(Stempel/Unterschrift)

(Diese Bescheinigung ist dem Bauherrn zur ggf. erforderlichen Weitergabe an die zuständige Bauaufsichtsbehörde auszuhändigen)

3.3 ACO Parkdeckablauf Passavant

Der folgende Einbauvorschlag zeigt einen ACO Parkdeckablauf Passavant DN 100, aus Gusseisen mit ACO Brandschutz-Einsatz. Die hier gezeigten Beispiele beziehen sich daher auf häufig vorkommende Einbausituationen und verdeutlichen den prinzipiellen Ablauf des Einbaus.


Einbauvorschlag ACO Brandschutz-Einsatz in ACO Parkdeckablauf Passavant

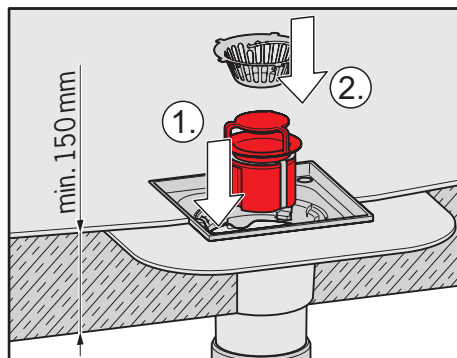


1 = Parkdeckdecke (Dicke nach Statik)
 2 = Oberbelag
 3 = Betondecke

4 = ACO Brandschutz-Einsatz
 5 = ACO Parkdeckablauf Passavant
 6 = Eimer

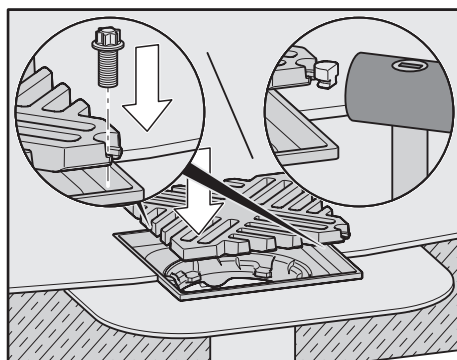
ACO Parkdeckablauf Passavant einbauen:

-  Gebrauchsanleitung „ACO Parkdeckablauf Passavant“ Sach-Nr.: 0850.07.19.
- ACO Brandschutz-Einsatz (1) in ACO Parkdeckablauf Passavant einsetzen.
- Eimer (2) einsetzen.



- Rost einlegen und verschrauben bzw. Verschlussstopfen einsetzen.

ACHTUNG Bei der Montage der Verschlussstopfen gummierten Hammer oder Kunststoffhammer verwenden.

**3.4 Reinigung**

Den ACO Flachdachablauf Passavant Spin und den ACO Parkdeckablauf Passavant mindestens halbjährlich reinigen. Bei einem starken Verschmutzungsgrad, z. B. Laubbefall durch Bäume, entsprechend häufiger.

ACO Passavant GmbH

Werk Stadtlengsfeld
Im Gewerbepark 11c
D 36466 Dermbach

Tel.: + 49 36965 819-0
Fax: + 49 36965 819-361

www.aco-haustechnik.de



**ACO. creating
the future of drainage**

