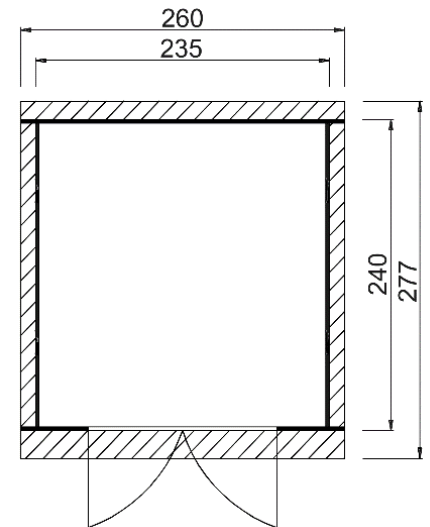
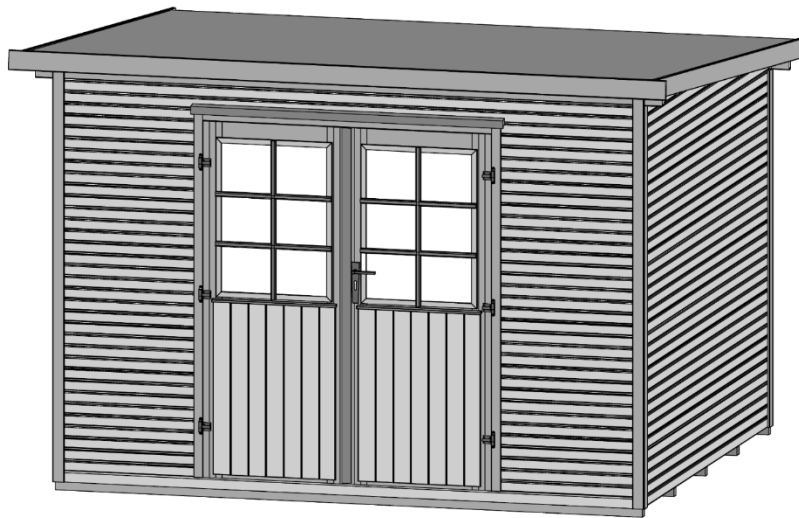




Massivholz-Gartenhaus

219.2424.70041 (naturbelassen)
219.2424.73041 (rot/weiß)
219.2424.76041 (anthrazit/weiß)



Technische Angaben

Sockelmaß Breite (cm)	235	Dachgefälle (Grad)	5,5
Sockelmaß Tiefe (cm)	240	Vordach (cm)	20
Maß über alles Breite (cm)	260	Wandstärke (mm)	28
Maß über alles Tiefe (cm)	277	Fußbodenstärke (mm)	15,5
Maß über alles Höhe (cm)	218	Dachstärke (mm)	15,5
Grundfläche (m ²)	5,64	Schneelast Sk (kN)	0,75
Umbauter Raum (m ³)	11,1	Anzahl Dachbahnen	2
Dachfläche (m ²)	7,06	Seitenwandhöhe	-



Allgemeine Informationen

Material	sämtliche Holzteile aus Nadelholz
Unterkonstruktion	kesseldruckimprägnierten Bodenbalken
Tür	Massivholztür mit Zylinderschloss inkl. 3 Schlüssel, Durchgangsmaß 143x174cm
Innenraum	Wandbohlen, Boden- und Dachschalung, Dachpfetten naturbelassen

Varianten

219.2424.70041	außen komplett naturbelassen
219.2424.73041	Wandbohlen außen mit Wetterschutzlasur rot (RAL 3011)
219.2424.76041	Wandbohlen außen mit Wetterschutzlasur anthrazit (RAL 7016)
für alle farbigen Häuser	Tür, Dachblende und Eckleisten mit Wetterschutzlasur weiß (RAL 9016)

Lieferumfang

Montagematerial, übersichtliche Montageanleitung

Zubehör (gegen Aufpreis)

Fenster, selbstklebende Dachbahn

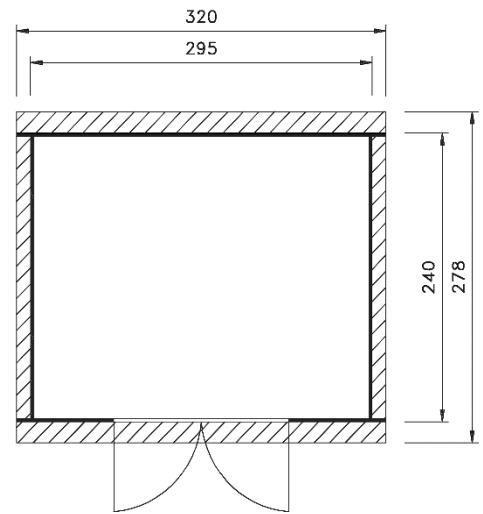
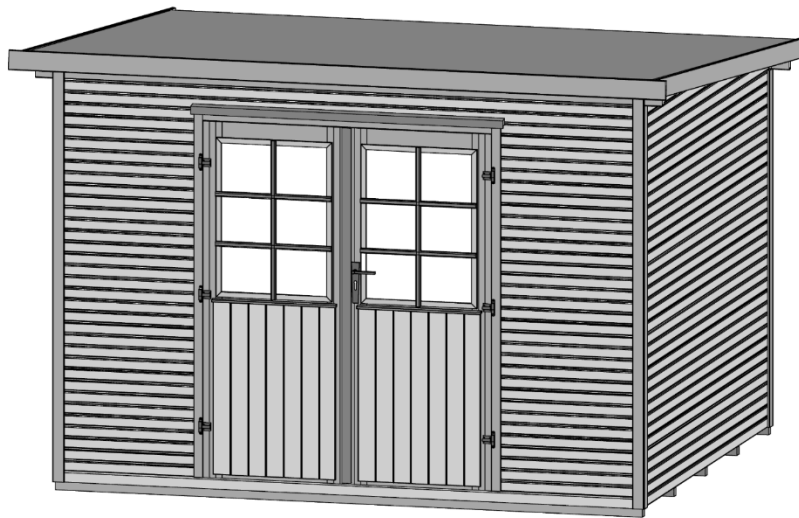
Verpackung

Gewicht (kg)	442	Abmessung Paket 1 (cm)	293 / 120 / 54
Anzahl Packstücke	1	Abmessung Paket 2 (cm)	-



Massivholz-Gartenhaus

219.3024.70041 (naturbelassen)
219.3024.73041 (rot/weiß)
219.3024.76041 (anthrazit/weiß)



Technische Angaben

Sockelmaß Breite (cm)	295	Dachgefälle (Grad)	5,5
Sockelmaß Tiefe (cm)	240	Vordach (cm)	20
Maß über alles Breite (cm)	320	Wandstärke (mm)	28
Maß über alles Tiefe (cm)	278	Fußbodenstärke (mm)	15,5
Maß über alles Höhe (cm)	218	Dachstärke (mm)	15,5
Grundfläche (m ²)	7,08	Schneelast Sk (kN)	0,75
Umbauter Raum (m ³)	13,51	Anzahl Dachbahnen	2
Dachfläche (m ²)	8,9	Seitenwandhöhe	-



Allgemeine Informationen

Material	sämtliche Holzteile aus Nadelholz
Unterkonstruktion	kesseldruckimprägnierten Bodenbalken
Tür	Massivholztür mit Zylinderschloss inkl. 3 Schlüssel, Durchgangsmaß 143x174cm
Innenraum	Wandbohlen, Boden- und Dachschalung, Dachpfetten naturbelassen

Varianten

219.3024.70041	außen komplett naturbelassen
219.3024.73041	Wandbohlen außen mit Wetterschutzlasur rot (RAL 3011)
219.3024.76041	Wandbohlen außen mit Wetterschutzlasur anthrazit (RAL 7016)
für alle farbigen Häuser	Tür, Dachblende und Eckleisten mit Wetterschutzlasur weiß (RAL 9016)

Lieferumfang

Montagematerial, übersichtliche Montageanleitung

Zubehör (gegen Aufpreis)

Fenster, selbstklebende Dachbahn

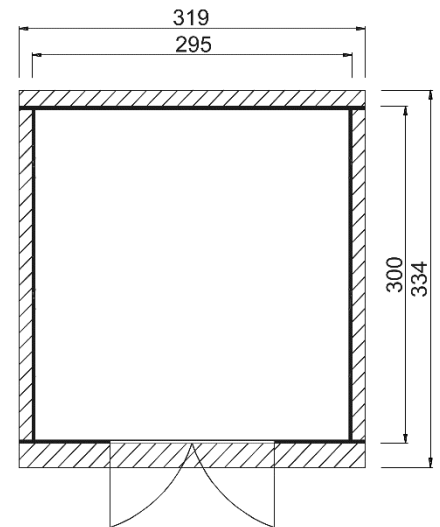
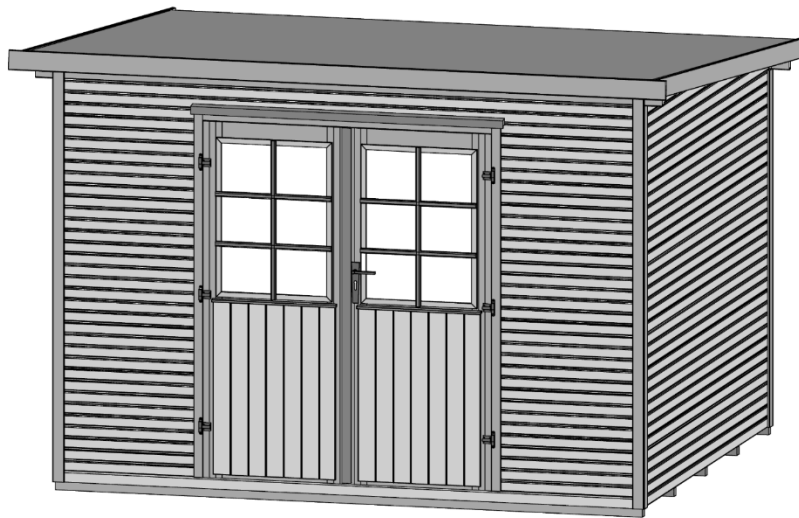
Verpackung

Gewicht (kg)	507	Abmessung Paket 1 (cm)	334 / 120 / 59
Anzahl Packstücke	1	Abmessung Paket 2 (cm)	-



Massivholz-Gartenhaus

219.3030.70041 (naturbelassen)
219.3030.73041 (rot/weiß)
219.3030.76041 (anthrazit/weiß)



Technische Angaben

Sockelmaß Breite (cm)	295	Dachgefälle (Grad)	4,4
Sockelmaß Tiefe (cm)	301	Vordach (cm)	20
Maß über alles Breite (cm)	319	Wandstärke (mm)	28
Maß über alles Tiefe (cm)	334	Fußbodenstärke (mm)	15,5
Maß über alles Höhe (cm)	218	Dachstärke (mm)	15,5
Grundfläche (m ²)	8,88	Schneelast Sk (kN)	0,75
Umbauter Raum (m ³)	17,23	Anzahl Dachbahnen	3
Dachfläche (m ²)	10,52	Seitenwandhöhe	-



Allgemeine Informationen

Material	sämtliche Holzteile aus Nadelholz
Unterkonstruktion	kesseldruckimprägnierten Bodenbalken
Tür	Massivholztür mit Zylinderschloss inkl. 3 Schlüssel, Durchgangsmaß 143x174cm
Innenraum	Wandbohlen, Boden- und Dachschalung, Dachpfetten naturbelassen

Varianten

219.3030.70041	außen komplett naturbelassen
219.3030.73041	Wandbohlen außen mit Wetterschutzlasur rot (RAL 3011)
219.3030.76041	Wandbohlen außen mit Wetterschutzlasur anthrazit (RAL 7016)
für alle farbigen Häuser	Tür, Dachblende und Eckleisten mit Wetterschutzlasur weiß (RAL 9016)

Lieferumfang

Montagematerial, übersichtliche Montageanleitung

Zubehör (gegen Aufpreis)

Fenster, selbstklebende Dachbahn

Verpackung

Gewicht (kg)	580	Abmessung Paket 1 (cm)	371 / 120 / 55
Anzahl Packstücke	1	Abmessung Paket 2 (cm)	-