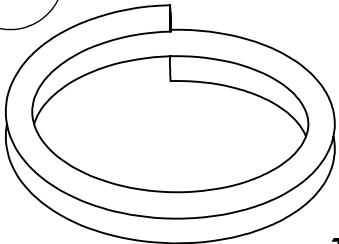
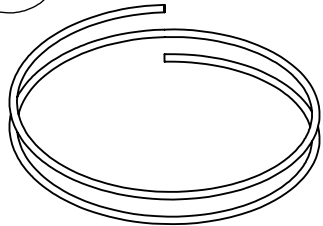
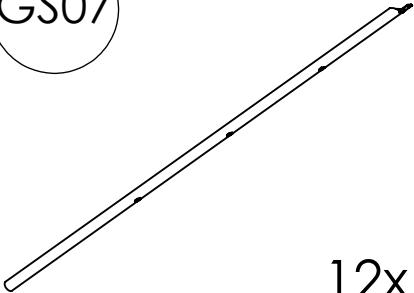
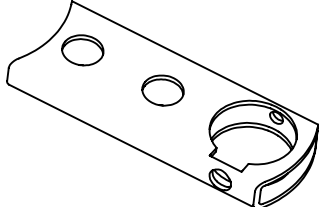
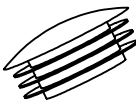
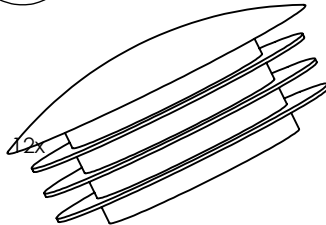
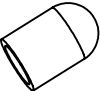
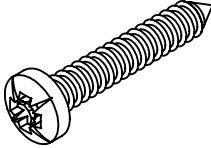
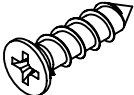
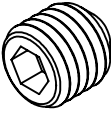
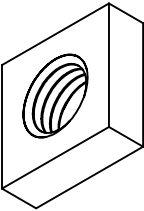


<p>G03</p>  <p>1x</p> <p>4m</p>	<p>G15</p>  <p>3x</p> <p>∅ 6x1x4000 mm</p>	<p>GS07</p>  <p>12x</p> <p>∅ 22x2x1175mm</p>
<p>ST22</p>  <p>23x</p>	<p>KS01</p>  <p>12x</p> <p>∅ 22 mm</p>	<p>KS02</p>  <p>2x</p> <p>∅ 40 mm</p>
<p>KS05</p>  <p>6x</p> <p>∅ 6 x 12 mm</p>	<p>NT06</p>  <p>46x</p> <p>∅ 5 x 30 mm</p>	<p>NT11</p>  <p>24x</p> <p>∅ 4 x 25 mm</p>
<p>NT30</p>  <p>23x</p> <p>M5 x 6 mm</p>	<p>NT31</p>  <p>23x</p> <p>M5 DIN 562</p>	