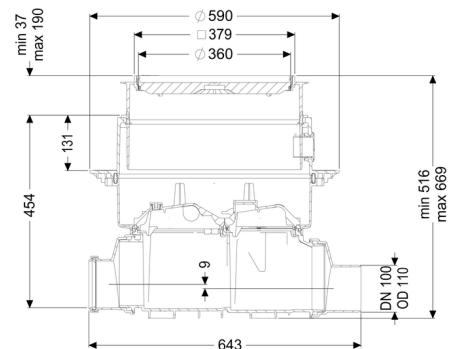


Reinigungsrohr Controlfix DN 100, Bodenplatte, beflijsbar



Artikelinformationen

Artikelnummer: 80100X
 GTIN: 4026092004067
 Preisgruppe: 30

Produktvorteile

- Einfaches Umrüsten zu Staufix SWA
- Staufix FKA oder Pumpfix F
- Schneller
- werkzeugloser Zugang für die Reinigung
- Als Komplettsset oder Modulset erhältlich

Beschreibung

Das Premium-Reinigungsrohr für fäkalienhaltiges und fäkalienfreies Abwasser ermöglicht einen komfortablen Zugang zu Abwasserleitungen für Revisions- und Wartungsarbeiten.

Durch das modulare KESSEL-Baukastensystem können bestehende Anlagen problemlos zum Premium-Rückstauverschluss Staufix SWA, Staufix FKA oder zur Rückstaupumpanlage Pumpfix F umgerüstet werden.

Abwasserart: fäkalienhaltig und fäkalienfrei
 Einbausituation: Einbau in die Bodenplatte

Ausführung:

Abdichtungsart: Abdichtung im Verbund (DIN 18534)
 Auslieferungszustand: installationsfertig (Verbindungssteile sind bauseits anzuschließen)

Allgemeine Merkmale:

Nennweite (DN): 100
 Außendurchmesser (DA): 110

Farbe: schwarz

Abmessungen:

Länge: 486 mm
Breite: 590 mm
Aussparungsmaß Länge: 750 mm
Aussparungsmaß Breite: 750 mm

Behälter/Grundkörper:

Einbautiefe: 486 - 640 mm
Grundwasserbeständigkeit ab Unterkante: 3.000 mm
Bodenteil:

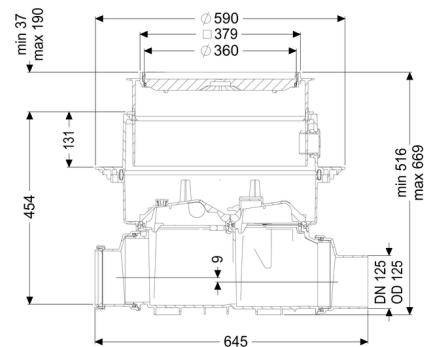
Grundkörper:

Stützen Ausführung: inklusive Spitzende und Muffe
Art der Höhenverstellbarkeit: teleskopisches Aufsatzstück

Abdeckungsmerkmale:

Abdeckungsart: befliesbare Abdeckplatte
Abdeckung Material: Kunststoff
Bodenbelaghöhe max.: 16 mm
Belastungsklasse: K 3 (EN 1253-1)
Länge: 366 mm
Breite: 366 mm
Dichtheit: tagwasserdicht
Verriegelung: Lock & Lift
Gefällesprung: 9 mm

Reinigungsrohr Controlfix DN 125, Bodenplatte, befliesbar



Artikelinformationen

Artikelnummer: 80125X

GTIN: 4026092004081

Preisgruppe: 30

Produktvorteile

- Einfaches Umrüsten zu Staufix SWA
- Staufix FKA oder Pumpfix F
- Schneller
- werkzeugloser Zugang für die Reinigung
- Als Komplettsset oder Modulset erhältlich

Beschreibung

Das Premium-Reinigungsrohr für fäkalienhaltiges und fäkalienfreies Abwasser ermöglicht einen komfortablen Zugang zu Abwasserleitungen für Revisions- und Wartungsarbeiten.

Durch das modulare KESSEL-Baukastensystem können bestehende Anlagen problemlos zum Premium-Rückstauverschluss Staufix SWA, Staufix FKA oder zur Rückstaupumpanlage Pumpfix F umgerüstet werden.

Abwasserart:

fäkalienhaltig und fäkalienfrei

Einbausituation:

Einbau in die Bodenplatte

Ausführung:

Abdichtungsart:

Abdichtung im Verbund (DIN 18534)

Auslieferungszustand:

installationsfertig (Verbindungssteile sind bauseits anzuschließen)

Allgemeine Merkmale:

Nennweite (DN):

125

Außendurchmesser (DA):

125

Farbe: schwarz

Abmessungen:

Länge: 486 mm
Breite: 590 mm
Aussparungsmaß Länge: 750 mm
Aussparungsmaß Breite: 750 mm

Behälter/Grundkörper:

Einbautiefe: 486 - 640 mm
Grundwasserbeständigkeit ab Unterkante: 3.000 mm
Bodenteil:

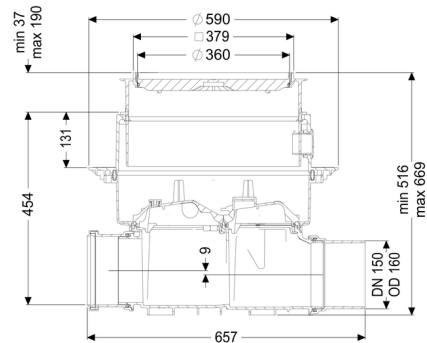
Grundkörper:

Stützen Ausführung: inklusive Spitzende und Muffe
Art der Höhenverstellbarkeit: teleskopisches Aufsatzstück

Abdeckungsmerkmale:

Abdeckungsart: befliesbare Abdeckplatte
Abdeckung Material: Kunststoff
Bodenbelaghöhe max.: 16 mm
Belastungsklasse: K 3 (EN 1253-1)
Länge: 366 mm
Breite: 366 mm
Dichtheit: tagwasserdicht
Verriegelung: Lock & Lift
Gefällesprung: 9 mm

Reinigungsrohr Controlfix DN 150, Bodenplatte, befliesbar



Artikelinformationen

Artikelnummer: 80150X

GTIN: 4026092004104

Preisgruppe: 30

Produktvorteile

- Einfaches Umrüsten zu Staufix SWA
- Staufix FKA oder Pumpfix F
- Schneller
- werkzeugloser Zugang für die Reinigung
- Als Komplettsset oder Modulset erhältlich

Beschreibung

Das Premium-Reinigungsrohr für fäkalienhaltiges und fäkalienfreies Abwasser ermöglicht einen komfortablen Zugang zu Abwasserleitungen für Revisions- und Wartungsarbeiten.

Durch das modulare KESSEL-Baukastensystem können bestehende Anlagen problemlos zum Premium-Rückstauverschluss Staufix SWA, Staufix FKA oder zur Rückstaupumpanlage Pumpfix F umgerüstet werden.

Abwasserart:

fäkalienhaltig und fäkalienfrei

Einbausituation:

Einbau in die Bodenplatte

Ausführung:

Abdichtungsart:

Abdichtung im Verbund (DIN 18534)

Auslieferungszustand:

installationsfertig (Verbindungssteile sind bauseits anzuschließen)

Allgemeine Merkmale:

Nennweite (DN):

150

Außendurchmesser (DA):

160

Farbe: schwarz

Abmessungen:

Länge: 486 mm
Breite: 590 mm
Aussparungsmaß Länge: 750 mm
Aussparungsmaß Breite: 750 mm

Behälter/Grundkörper:

Einbautiefe: 486 - 640 mm
Grundwasserbeständigkeit ab Unterkante: 3.000 mm
Bodenteil:

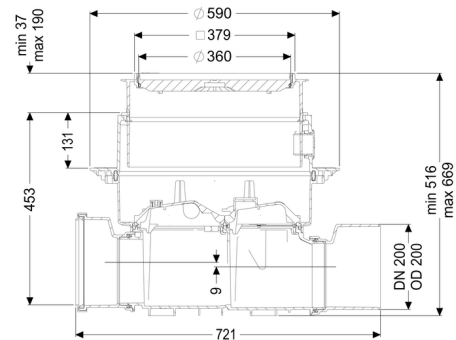
Grundkörper:

Stützen Ausführung: inklusive Spitzende und Muffe
Art der Höhenverstellbarkeit: teleskopisches Aufsatzstück

Abdeckungsmerkmale:

Abdeckungsart: befliesbare Abdeckplatte
Abdeckung Material: Kunststoff
Bodenbelaghöhe max.: 16 mm
Belastungsklasse: K 3 (EN 1253-1)
Länge: 366 mm
Breite: 366 mm
Dichtheit: tagwasserdicht
Verriegelung: Lock & Lift
Gefällesprung: 9 mm

Reinigungsrohr Controlfix DN 200, Bodenplatte, befliesbar



Artikelinformationen

Artikelnummer: 80200X

GTIN: 4026092046654

Preisgruppe: 30

Produktvorteile

- Einfaches Umrüsten zu Staufix SWA
- Staufix FKA oder Pumpfix F
- Schneller
- werkzeugloser Zugang für die Reinigung
- Als Komplettsset oder Modulset erhältlich

Beschreibung

Das Premium-Reinigungsrohr für fäkalienhaltiges und fäkalienfreies Abwasser ermöglicht einen komfortablen Zugang zu Abwasserleitungen für Revisions- und Wartungsarbeiten.

Durch das modulare KESSEL-Baukastensystem können bestehende Anlagen problemlos zum Premium-Rückstauverschluss Staufix SWA, Staufix FKA oder zur Rückstaupumpanlage Pumpfix F umgerüstet werden.

Abwasserart:

fäkalienhaltig und fäkalienfrei

Einbausituation:

Einbau in die Bodenplatte

Ausführung:

Abdichtungsart:

Abdichtung im Verbund (DIN 18534)

Auslieferungszustand:

installationsfertig (Verbindungssteile sind bauseits anzuschließen)

Allgemeine Merkmale:

Nennweite (DN):

200

Außendurchmesser (DA):

200

Hinweis Nennweite:
Farbe:

Hydraulik entspricht DN 150
schwarz

Abmessungen:

Länge: 486 mm
Breite: 590 mm
Aussparungsmaß Länge: 750 mm
Aussparungsmaß Breite: 750 mm

Behälter/Grundkörper:

Einbautiefe: 486 - 640 mm
Grundwasserbeständigkeit ab Unterkante: 3.000 mm
Bodenteil:

Grundkörper:

Stutzen Ausführung: inklusive Spitzende und Muffe
Art der Höhenverstellbarkeit: teleskopisches Aufsatzstück

Abdeckungsmerkmale:

Abdeckungsart: befliesbare Abdeckplatte
Abdeckung Material: Kunststoff
Bodenbelaghöhe max.: 16 mm
Belastungsklasse: K 3 (EN 1253-1)
Länge: 366 mm
Breite: 366 mm
Dichtheit: tagwasserdicht
Verriegelung: Lock & Lift
Gefällesprung: 9 mm