



Roto OnTop FF
Fixed flat roof window Fi
Flachdachfenster fixverglast Fi
Fenêtre de toit plat fixe Fi

Installation and maintenance instructions
Einbau- und Wartungsanleitung
Instructions d'installation et d'entretien



EN

Windows made of PVC profiles have the features of high quality and resistance to weather conditions, which ensure proper operation for many years.

Application

Products intended for rooms lighting installation on flat roofs with a slope of 2–15°.

Before installation

- The user is obliged to collect the product quantitatively and qualitatively in terms of apparent defects, which cannot be the basis for claims against the manufacturer at the time of installation of the product and the commencement of its use.
- Products stored for a long time before installation should be protected against dirt and dust – located in a covered, dry and ventilated room.
- Roof windows dedicated for flat roofs cannot be stored after unboxing on a surface exposed to sunlight without placing them in the installation opening. The space between base of the frame and inner side of the glazing cannot be closed. Limiting air circulation in this area with simultaneous exposure to sunlight may lead to a significant increase in temperature and permanent damage to the product, such as profile deformation or cracking of the glazing unit.
- Windows equipped with glazing unit should be transported with due care, bearing in mind the possible impact of high pressure on the product during transport or end use.
- Glazing units, of which the transport or operation take place in conditions indicating the impact of high pressure, e.g. at an altitude of over 850 m, e.g. m. require prior consultation with the manufacturer as to the possible counteracting the impact of such pressure on the glazing unit, e.g. by using compensation elements for pressure changes (capillaries, compensation valves). The product with an additional pressure compensation system should be agreed with the manufacturer before the order is processed, then the responsibility for any consequences in the field of operation and transport in non-standard conditions will remain with the manufacturer.
- Due to the occurrence of significant pressure differences, the manufacturer excludes air transport in the scope of liability for any consequences resulting from this fact.
- The manufacturer is liable for the possible consequences of spontaneous glass breakage only in the case of an assortment with HST test carried out on a special request before purchasing the goods.

Installation

- Installation should be carried out in accordance with the manufacturer's installation instructions and using original installation elements, etc. – any deviation will result in the lack of manufacturer's responsibility for the problems that may arise.
- The enclosed fasteners are only suitable for screwing into wooden substructures. In case of different roof structures, the fastener must be selected and provided on site according to the requirements.
- Any unauthorized actions interfering with the design of the product are not allowed.
- Immediately after completing the installation, protective films/tapes should be removed from the external surfaces.
- Prolonged exposure to sunlight and high temperature of products with left over protective films/tapes may lead to a chemical reaction and permanent bonding with the surface of the product. As a result of this reaction, it is impossible to remove the protective film / tape without damaging the surface of the product.
- The installation of the window on the roof with a slope of 2-5 ° results in a obstructed flow of rainwater from the outer surface of the glazing unit, thus the residual water temporarily reduces the transparency of the glass. This phenomenon is not a product defect.

Roto OnTop Flat Roof Window (FF..Fi)

Target group: Skilled personnel qualified to carry out installation of roof windows, professionals and apprentices under the supervision of qualified personnel.
 Skill range: Knowledge of the hazards when working on the roof and the local accident prevention and safety regulations, knowledge of local building regulations.
 Proper use: Installation, removal, recycling, initial operation, operation, cleaning, maintenance, repair works.
 Accessories: Use only products that have been tested and approved by Roto.
 Protective clothing: Personal Protective Equipment (PPE)
 Transportation: Transportation using a crane is not allowed. It is advisable to use at least two people to lift the product.
 Before unpacking: Stacking FF..Fi windows with their underside on the surface is allowed and safe. Do not leave FF..Fi windows on the roof. Bring to the roof immediately before installation.
 Opening the box: Lift the cover.
 Disposal of the packaging material: No special instructions.

Installation requirements

- 1 When installing a FF..Fi, it must be fixed to the roof construction.
- 2 Work on the frame structure may only be performed by qualified personnel.
- 3 Before installation you have to do an assessment of the roof construction.
- 4 Abide the national regulations or safety and installation.
- 5 Abide the general regulations for prevention of accidents concerning work on the roof. Secure site against falling parts.
- 6 Abide basics of building physics, as heat

insulation, protection against moisture, rain shielding / waterproofness, and noise protection.



Danger

Danger of death due to falling. In case of stepping on the glass surface of the FF..Fi there is a risk of fall, due to fragileness of the glass. The glass surface of the FF..Fi must not be stepped on or subjected to a load.

When working on the installation opening, there is a risk of falling. Personnel working on the installation opening must be secured, e.g. by means of a safe position, using a safety belt or by scaffolding.



Warning

The installation /deinstallation of the FF..Fi must be performed by appropriate personnel using appropriate auxiliary tools.

Fitting of the FF..Fi into the roof opening may lead to crushing caused by FF..Fi falling due to the heavy weight. FF..Fi must be lifted by qualified personnel only, and wherever possible by 2 people with use of appropriate tools. The roof opening must match the specifications stated in the installation instructions.

When installing aluminium covers of the FF..Fi, there is a risk of crushing due to aluminium covers fall. Do not leave the FF..Fi on the roof. After bringing it to the roof and opening the packaging, fit the window in the prepared opening immediately.



Note

Damage to the product due to force being applied. When force is applied, the FF..Fi may be damaged. The adverse forces

include: improper lifting, dropping/falling, impact. The FF..Fi must be protected from these forces at all times.

Product damage due to snow load. Site-specific construction practices and protective measures must be followed in certain areas. Remember to clear snow on a roof with a low slope and installed windows.



DE

Fenster aus PVC-Profilen zeichnen sich durch hohe Qualität und Witterungsbeständigkeit aus und gewährleisten so einen ordnungsgemäßen Betrieb über viele Jahre hinweg.

Anwendung

Produkte für die Raumbelichtung – Einbau in Flachdächern mit einer Neigung von 2–15°.

Vor der Installation

– Der Benutzer ist verpflichtet, das Produkt quantitativ und qualitativ im Hinblick auf offensichtliche Mängel abzunehmen, die ab dem Zeitpunkt der Produktinstallation und des Beginns seiner Verwendung keine Anspruchsgrundlage gegen den Hersteller sein können.

– Produkte, die vor der Installation längere Zeit gelagert werden, sollten vor Schmutz und Staub geschützt werden – in einem überdachten, trockenen und belüfteten Raum.

– Dachfenster für Flachdächer dürfen nach dem Auspacken nicht auf einer Oberfläche, die dem Sonnenlicht ausgesetzt ist, gelagert werden (Ausnahme: Einbauöffnung). Der Raum zwischen der Grundfläche des Rahmens und der Innenseite der Verglasung darf nicht geschlossen werden. Bei Einschränkung der Luftzirkulation in diesem Bereich kann bei gleichzeitiger Sonneneinstrahlung ein erheblicher Temperaturanstieg auftreten, wodurch eine dauerhafte Beschädigung des Produkts verursacht werden kann (z. B. Profilverformung oder Rissbildung in der Verglasungseinheit).

– Fenster, die mit einer Verglasungseinheit ausgestattet sind, sollten sorgfältig transportiert werden, wobei die möglichen Auswirkungen eines hohen Drucks auf das Produkt während des Transports oder des Endverbrauchs zu berücksichtigen sind.

– Verglasungseinheiten, deren Transport oder Gebrauch unter den Bedingungen erfolgt, die auf den Einfluss von Hochdruck hinweisen, (z. B. in einer Höhe von über 850 m), erfordern möglicherweise eine vorherige Rücksprache mit dem Hersteller, um den möglichen Auswirkungen eines solchen hohen Drucks auf die Verglasungseinheit entgegenzuwirken, z. B. durch die Verwendung von Ausgleichselementen für Druckschwankungen (Kapillaren, Ausgleichsventile). Das Produkt mit einem zusätzlichen Druckausgleichssystem sollte vor der Auftragsabwicklung mit dem Hersteller vereinbart werden.

– Aufgrund der erheblichen Druckunterschiede schließt der Hersteller den Lufttransport im Rahmen der Haftung für etwaige daraus resultierende Folgen aus.

– Der Hersteller haftet für die möglichen Folgen eines spontanen Glasbruchs nur bei den Produkten mit HST-Test, der auf einen besonderen Wunsch vor dem Kauf der Ware durchgeführt wird.

Installation

– Die Installation sollte gemäß der Montageanleitung des Herstellers und unter Verwendung von Original-Montageelementen usw. erfolgen – jegliche Abweichung führt dazu, dass die Verantwortung des Herstellers für eventuelle Unregelmäßigkeiten ausgeschlossen wird.

– Beigelegte Befestigungsmittel sind nur für die Verschraubung in Holzunterkonstruktionen geeignet. Bei abweichenden Dachaufbauten muss das Befestigungsmittel bauseitig entsprechend den Anforderungen gewählt und bereitgestellt werden.

– Unerlaubte Veränderungen, die die Konstruktion des Produkts beeinträchtigen, sind nicht gestattet.

– Unmittelbar nach Abschluss der Installation sollten Schutzfolien/-bänder von den Außenflächen entfernt werden.

– Längerer Kontakt mit Sonnenlicht und hohen Temperaturen von Produkten mit übrig geliebten Schutzfilmen/-bändern kann zu einer chemischen Reaktion und einer dauerhaften Bindung an die Oberfläche des Produkts führen. Infolge dieser Reaktion ist es unmöglich, den Schutzfilm/das Schutzband zu entfernen, ohne die Oberfläche des Produkts zu beschädigen.

– Die Installation des Fensters in einem Dach mit einer Neigung von 2–5° führt zu einem erschwerten Abfluss von Regenwasser von der Außenfläche der Verglasungseinheit, wodurch das Restwasser die Transparenz des Glases vorübergehend verringert. Diese Erscheinung ist kein Produktfehler.

Roto OnTop Flachdachfenster (FF.Fi)

Zielgruppe: Qualifiziertes Personal, das für die Installation von Dachfenstern qualifiziert ist, Fachkräfte und Auszubildende unter Aufsicht von qualifiziertem Personal.

Fähigkeitsbereich: Kenntnisse der Gefahren bei Dacharbeiten und der örtlichen Unfallverhütungs- und Sicherheitsvorschriften, Kenntnisse der örtlichen Bauvorschriften. Bestimmungsgemäßer Gebrauch: Installation, Entsorgung, Recycling, Inbetriebnahme, Betrieb, Reinigung, Wartung, Reparaturen. Zubehör: Verwenden Sie nur die von Roto getesteten und ausdrücklich freigegebenen Produkte.

Schutzkleidung: Persönliche Schutzausrüstung (PSA)

Transport: Der Transport mit einem Kran ist nicht gestattet. Es ist ratsam, mindestens zwei Personen zum Anheben des Produkts einzusetzen.

Vor dem Auspacken: Das Stapeln von FF.Fi-Fenstern mit der Unterseite auf der Oberfläche ist zulässig und sicher. Lagern Sie die FF.Fi-Fenster nicht längere Zeit auf dem Dach. Unmittelbar vor der Installation auf das Dach bringen.

Öffnen der Box: Nehmen Sie die Abdeckung ab. Entsorgung des Verpackungsmaterials: keine besonderen Anweisungen.

Installationsvoraussetzungen

1 Bei der Installation von FF.Fi-Fenster muss das Produkt an der Dachkonstruktion befestigt werden.

2 Arbeiten an der Gebäuderahmenkonstruktion dürfen nur von qualifiziertem Personal durchgeführt werden

3 Schätzen Sie den Zustand der Dachkonstruktion vor der Installation ein.

4 Beachten Sie die nationalen Sicherheits- und Installationsvorschriften.

5 Beachten Sie die allgemeinen Vorschriften zur Verhütung von Unfällen bei Dacharbeiten. Sichern Sie die Baustelle gegen herabfallende Teile.

6 Halten Sie sich an die Grundlagen der Gebäudetechnik wie Wärmedämmung, Feuchtigkeitsschutz, Regenschutz/ Wasserdichtigkeit und Lärmschutz.



Gefahr

Todesgefahr durch Sturz. Beim Betreten der Glasoberfläche des FF.Fi-Fensters besteht aufgrund der Zerbrechlichkeit des Glases Sturzgefahr. Die Glasoberfläche des FF.Fi-Fensters darf nicht betreten oder belastet werden.

Bei den Arbeiten an der Installationsöffnung besteht Sturzgefahr. Personen, die die Arbeiten an der Installationsöffnung ausführen, müssen gesichert werden, z. B. durch einen sicheren Stand, mit einem Sicherheitsgurt oder durch ein Gerüst.



Warnung

Die Installation/Deinstallation des FF.Fi-Fensters muss von qualifiziertem Personal mit geeigneten Hilfsmitteln durchgeführt werden. Der Einbau des FF.Fi-Fensters in die Dachöffnung kann zu Quetschungen durch Herunterfallen des FF.Fi-Fensters aufgrund seines hohen Gewichts führen. Das FF.Fi-Fenster darf nur von qualifiziertem Personal und nach Möglichkeit von mindestens 2 Personen unter Verwendung von geeigneten Werkzeugen angehoben werden. Die Dachöffnung muss den Angaben in der Einbauanleitung entsprechen.

Bei der Installation von Aluminiumabdeckungen des FF.Fi-Fensters besteht Quetschgefahr aufgrund von Herunterfallen der Aluminiumabdeckungen. Lagern Sie das FF.Fi-Fenster vor dem Einbau nicht auf dem Dach.

Nachdem Sie es auf das Dach gebracht und die Verpackung geöffnet haben, setzen Sie das Fenster sofort in die vorbereitete Öffnung ein.



Hinweis

Produktbeschädigung durch Gewaltanwendung. Bei Kraftanwendung kann das FF.Fi-Fenster beschädigt werden.

Unzulässige Kraftausübung: unsachgemäßes Heben, Stürzen/Fallen lassen, Stöße. Das FF.Fi-Fenster muss jederzeit vor diesen Kräften geschützt werden.

Produktschäden durch Schneelast.

In bestimmten Bereichen müssen ortsspezifische Baupraktiken und Schutzmaßnahmen befolgt werden. Denken Sie daran, Schnee auf einem Dach mit geringer Neigung und installierten Fenstern zu räumen.

FR

Les fenêtres en profilés PVC présentent des caractéristiques de haute qualité et de résistance aux conditions météorologiques, garantissant un bon fonctionnement pendant de nombreuses années.

Application

Produits destinés à l'éclairage des locaux – installation sur des toits plats avec une pente de 2–15°.

Avant le montage

- L'utilisateur est tenu de contrôler le produit quantitativement et qualitativement en termes de défauts apparents, qui ne peuvent pas être la base de réclamations contre le fabricant au moment de l'installation du produit et du début de son utilisation.
- Les produits stockés plus longtemps avant l'installation doivent être protégés contre la saleté et la poussière – situés dans une pièce couverte, sèche et ventilée.
- Après déballage, les fenêtres dédiées aux toits plats ne doivent pas être stockées sur une surface exposée au soleil sans la placer dans l'ouverture de montage. L'espace entre la base et la face intérieure du vitrage ne peut pas être fermé. La limitation de la circulation de l'air dans cette zone avec la lumière solaire simultanée peut entraîner une augmentation significative de la température et des dommages permanents au produit, tels qu'une déformation.
- Les fenêtres équipées d'un vitrage combiné doivent être transportées avec soin, en gardant à l'esprit l'impact possible des pressions élevées sur le produit pendant le transport ou l'utilisation finale.
- Le verre dont le transport ou l'exploitation peut avoir lieu dans des conditions indiquant l'impact d'une haute pression à une altitude supérieure à 850 m exiger une consultation préalable avec le fabricant quant à la possibilité de neutraliser l'impact d'une telle pression sur le vitrage, par exemple en utilisant des éléments de compensation pour les changements de pression (capillaires, vanes de compensation). Un produit avec un système de compensation de pression supplémentaire doit être convenu avec le fabricant avant que la commande ne soit traitée, la responsabilité de toute conséquence dans le domaine de l'exploitation et du transport dans des conditions non standard incombera au fabricant.

- En raison de la survenue de différences de pression importantes, le constructeur exclut le transport aérien du périmètre de responsabilité pour les conséquences résultant de ce fait.
- Le fabricant est responsable des conséquences éventuelles d'une rupture spontanée du verre que dans le cas d'un assortiment avec test HST effectué sur demande spéciale avant l'achat des produits.

Montage

- L'installation doit être effectuée conformément aux instructions d'installation du fabricant et en utilisant les éléments de montage d'origine, etc. tout écart entraînera la non-responsabilité du fabricant pour les erreurs pouvant survenir.
- Les fixations jointes sont uniquement destinées à être vissées dans des sous-structures en bois. En cas de superstructures de toit déviantes, la fixation doit être choisie et fournie par le client en fonction des exigences.
- Toute action non autorisée interférant avec la conception du produit n'est pas autorisée.
- Immédiatement après avoir terminé l'installation, les films / rubans protecteurs protégeant les surfaces externes doivent être retirés des surfaces externes.
- Une exposition prolongée à la lumière du soleil et à une température élevée des produits avec d'autres films / rubans protecteurs peut entraîner une réaction chimique et une liaison permanente avec la surface protectrice du produit. En raison de cette réaction, il est impossible de retirer le film / ruban protecteur sans endommager la surface extérieure du produit.
- L'installation de la fenêtre sur le toit avec une pente de 2–5° entraîne un écoulement difficile de l'eau de pluie depuis la surface extérieure du vitrage, ainsi l'eau résiduelle réduit temporairement la transparence du verre. Ce phénomène n'est pas un défaut du produit.

Roto OnTop fenêtre de toit

Groupes cibles: personnel spécialisé pour l'installation de fenêtres de toit, professionnels pour l'installation de fenêtres et apprentis sous la supervision d'un personnel spécialisé. Compétences: connaissance des dangers lors des travaux de toiture et des réglementations locales en matière de prévention des accidents et de sécurité, connaissance des réglementations locales en matière de construction. Utilisation conforme: montage, démontage, recyclage, mise en service, exploitation, nettoyage, maintenance, réparation. Accessoires: n'utilisez que des produits testés et expressément approuvés par Roto. Vêtements de protection: équipement de protection individuelle. Transport: Le transport par grue n'est pas autorisé. Il est recommandé qu'au moins 2 personnes soulèvent le produit. Avant le déballage: La pose de la fenêtre FF.Fi avec sa face inférieure sur la surface est autorisée et sûre.

Conditions d'installation

- 1 L'installation FF.Fi nécessite une connexion à la structure du toit.
- 2 Les interventions sur les structures porteuses ne doivent être effectuées que par des spécialistes qualifiés.
- 3 Avant l'installation, effectuez une évaluation de l'état technique de la structure du toit.
- 4 Les réglementations nationales en matière de sécurité et d'installation doivent être respectées.
- 5 Les règles générales de sécurité pour les travaux de couverture doivent être respectées. Protégez le chantier contre les chutes de pièces.

- 6 Respectez les principes de base de la physique du bâtiment lors de l'installation, tels que: isolation thermique, protection contre l'humidité, protection contre la pluie / imperméabilisation et insonorisation.

**Danger**

Danger de mort suite à une chute. Si vous marchez sur la surface en verre FF.Fi, vous risquez de tomber lorsque

le verre se brise. Ne vous tenez pas debout sur la surface en verre du FF.Fi et ne mettez pas de poids dessus. Il y a un risque de chute lors de travaux sur la découpe de montage.

Les travaux sur l'ouverture de montage doivent être effectués avec protection, par exemple en position sûre, avec une ceinture de sécurité spéciale ou sur un échafaudage.

**Avertissement**

Le montage/démontage du FF.Fi doit être effectué par le personnel approprié en utilisant les outils auxiliaires

appropriés. Lors de l'application de FF.Fi sur une ouverture de toit, une charge importante peut écraser la fenêtre en raison d'une fenêtre qui tombe. Le levage du FF.Fi doit être effectué par du personnel approprié ou par 2 personnes utilisant des outils auxiliaires appropriés. L'ouverture du toit doit être conforme aux spécifications du manuel d'installation.

Lors de l'installation des plaques de serrage, l'écrasement peut être causé par la chute des couvercles en aluminium. Ne laissez pas la fenêtre de toit FF.Fi sur le toit. Après l'avoir porté sur le toit et ouvert l'emballage, la fenêtre doit être placée sur l'ouverture préparée.

**Conseil**

Dommages possibles au produit en raison de la force. Les forces agissant sur les fenêtres FF.Fi peuvent l'endommager.

Les forces agissantes sont: levage incorrect, chute, impact. FF.Fi doit toujours être protégé contre de telles forces.

Les pratiques de construction et les mesures de protection propres au site doivent être suivies dans certaines zones. N'oubliez pas de dégager la neige de la neige sur un toit à faible pente et des fenêtres installées.

Installation instructions FF..Fi
Einbauanleitung FF..Fi
Instructions d'installation FF..Fi

1a



2 – 15°



1b

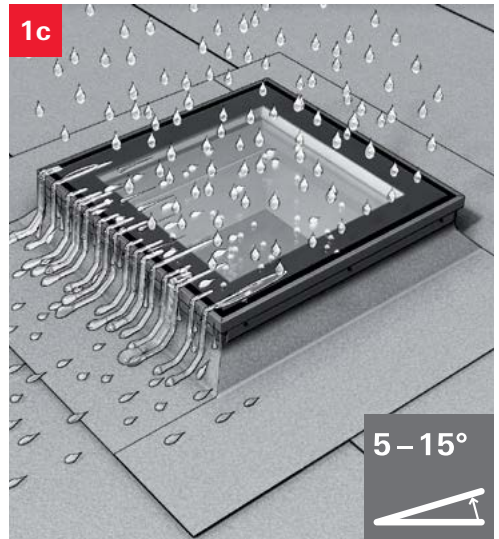


From 2–5° remaining water on the glazing is possible.
Bei einer Dachneigung von 2–5° ist es möglich, dass Wasser vorübergehend auf der Scheibe stehen bleibt.

2 – 5°



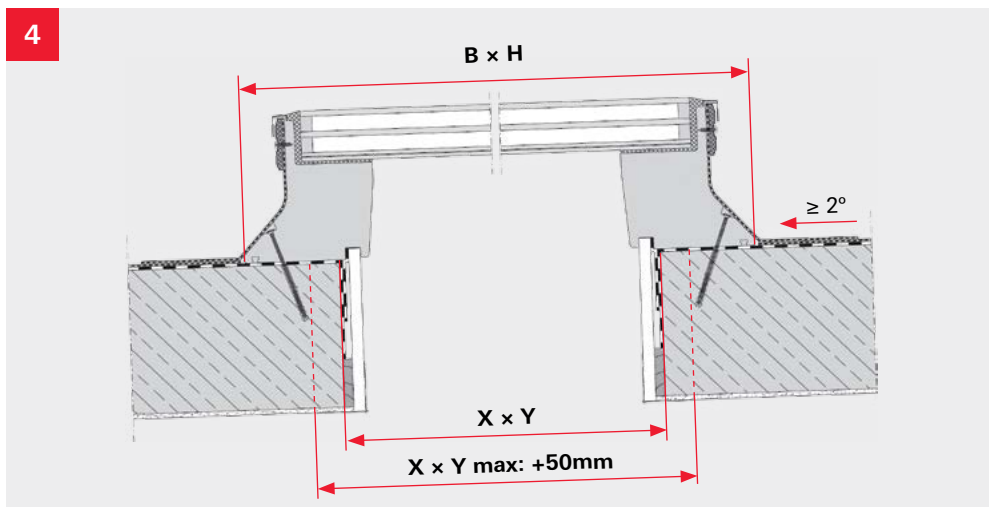
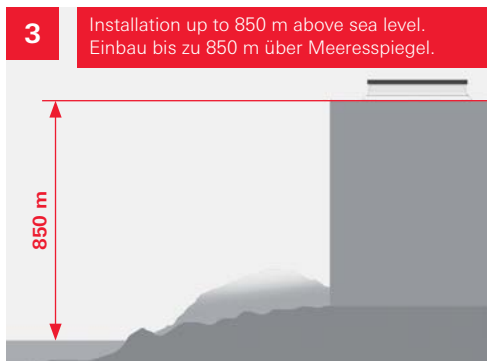
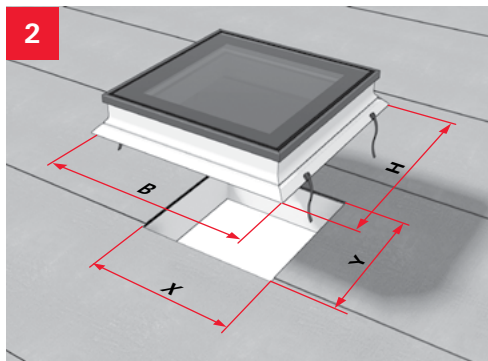
1c



5 – 15°



Installation instructions . Einbauanleitung . Instructions d'installation FF..Fi



FF..Fi	X (mm)	Y (mm)	B (mm)	H (mm)
60 x 60	600	600	799	799
70 x 70	700	700	899	899
80 x 80	800	800	999	999
90 x 60	900	600	1099	799
90 x 90	900	900	1099	1099
100 x 100	1000	1000	1199	1199
120 x 60	1200	600	1399	799
120 x 90	1200	900	1399	1099
120 x 120	1200	1200	1399	1399
150 x 100	1500	1000	1699	1199

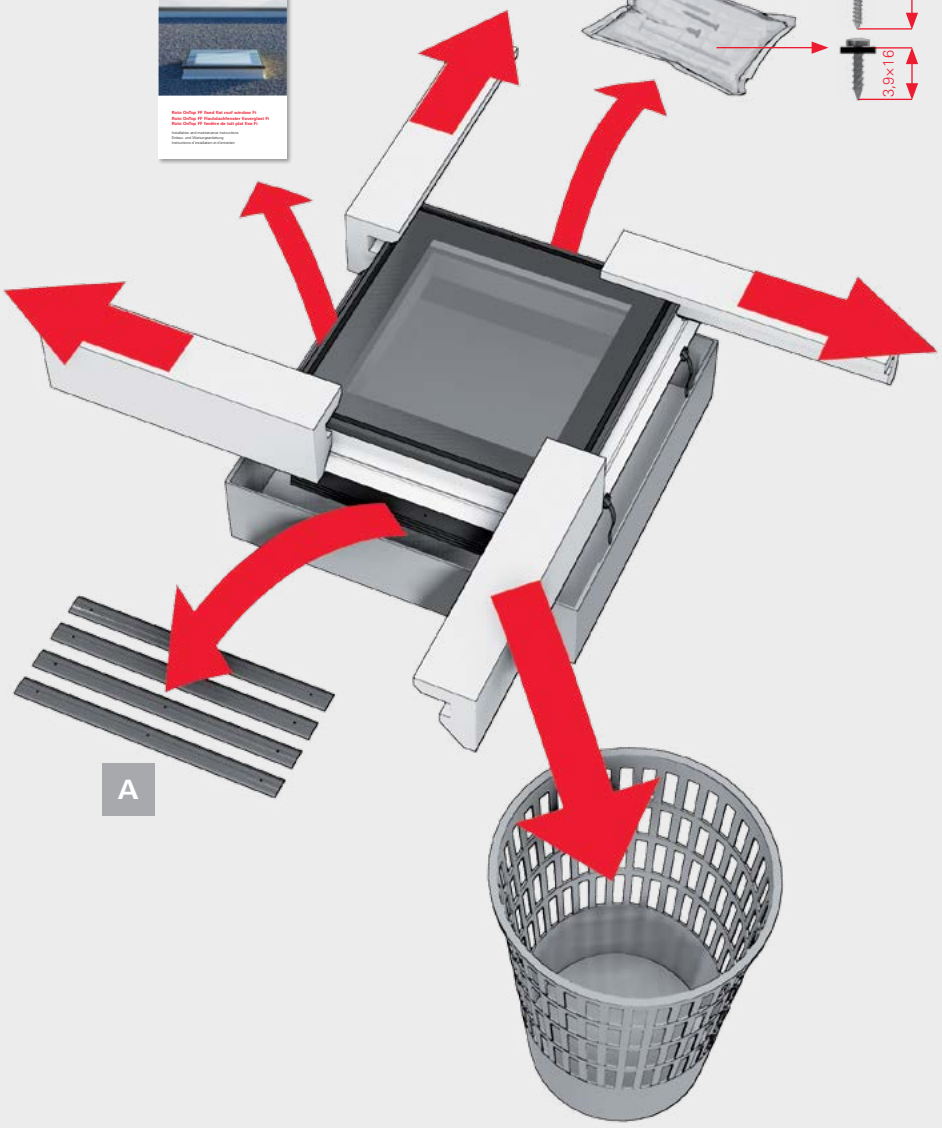


5a

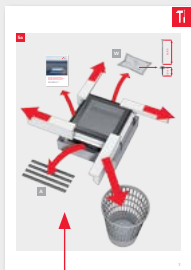


Bitte beachten Sie: Beach-Box wird nicht mitgeliefert!
Bitte beachten Sie: Beach-Box wird nicht mitgeliefert!
Bitte beachten Sie: Beach-Box wird nicht mitgeliefert!

W



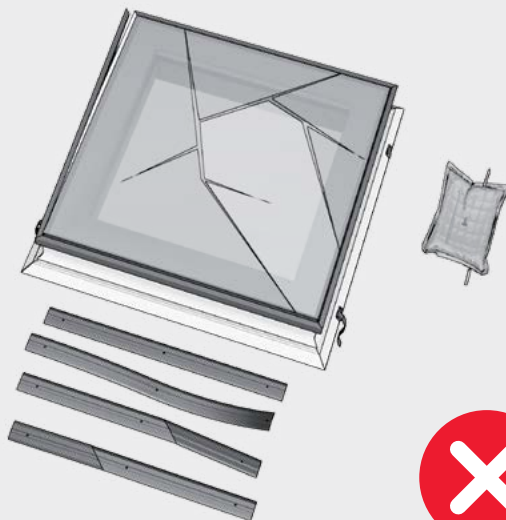
5b



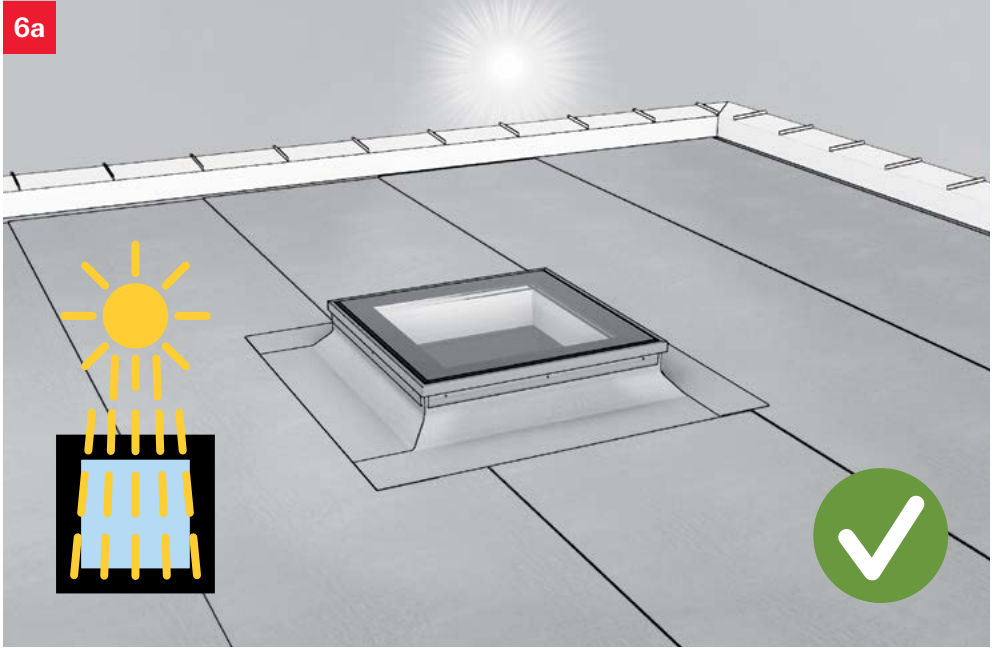
5c



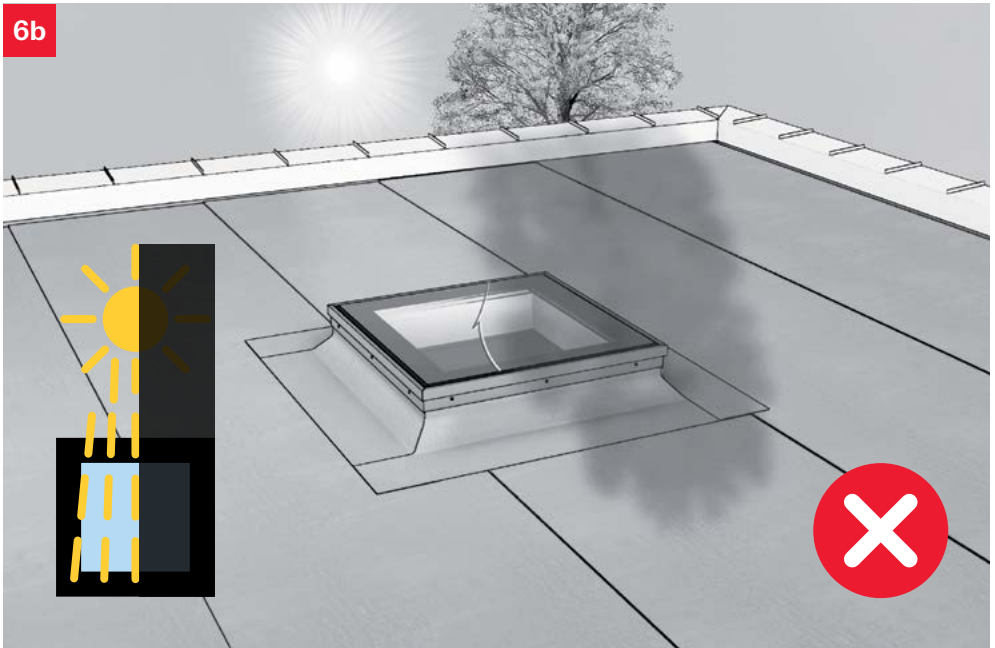
Service



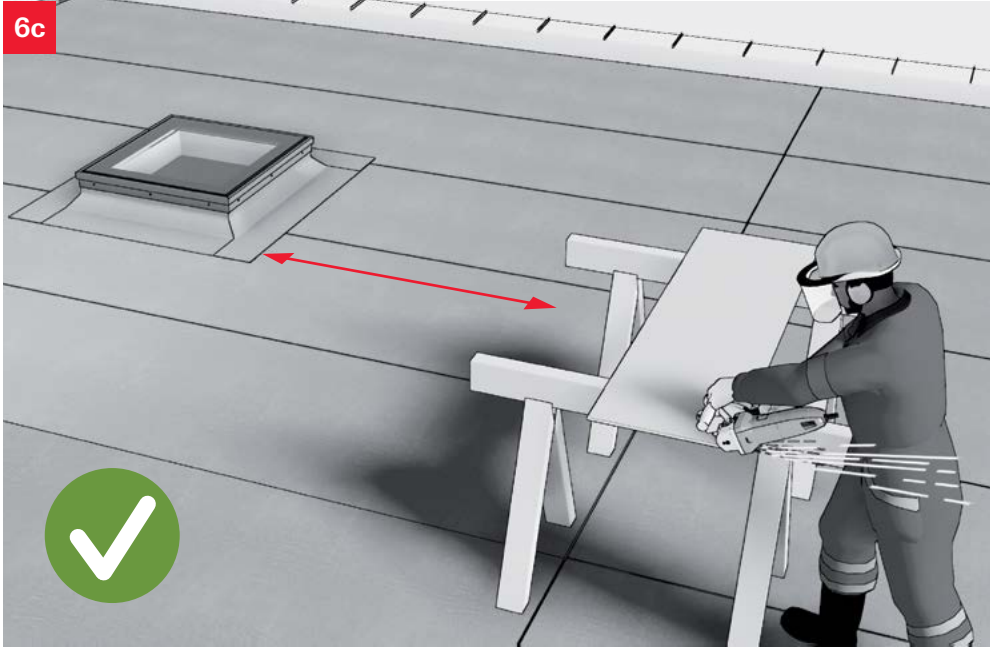
6a



6b

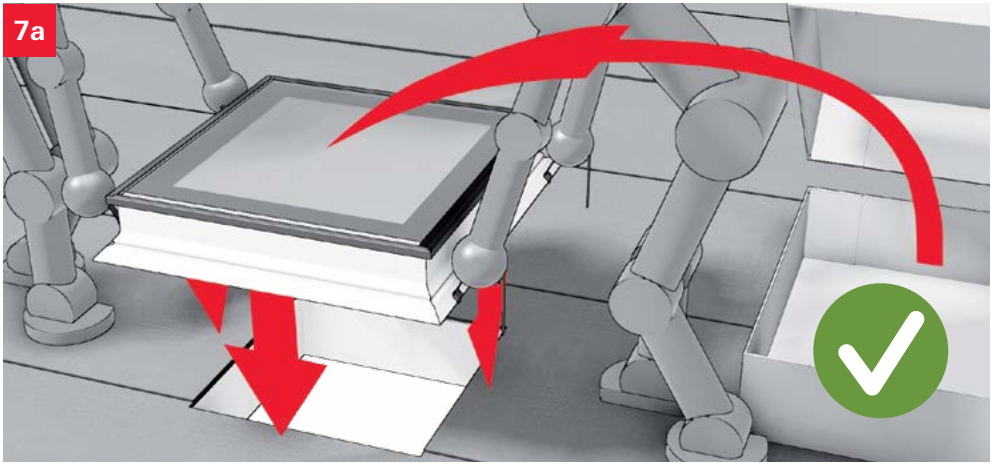


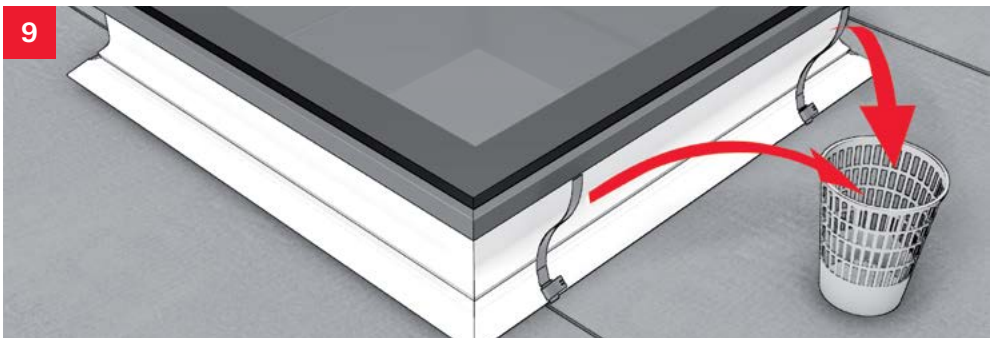
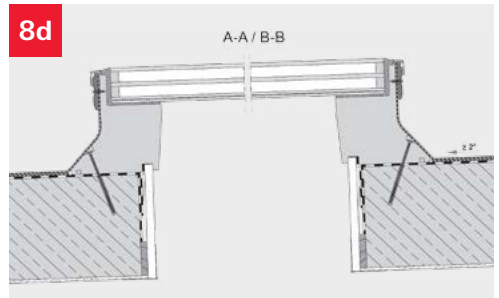
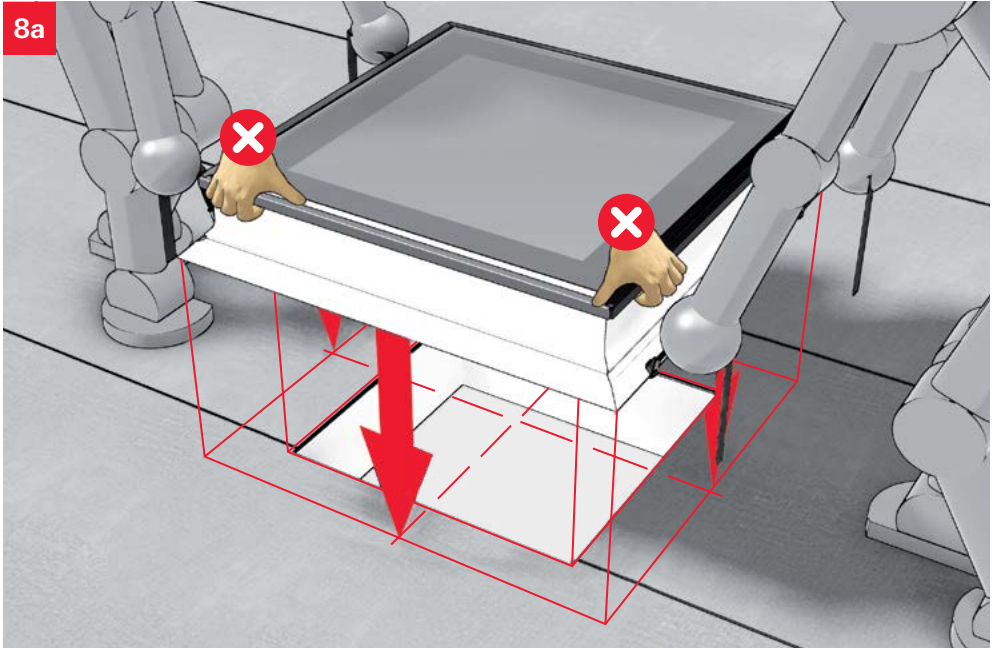
6c

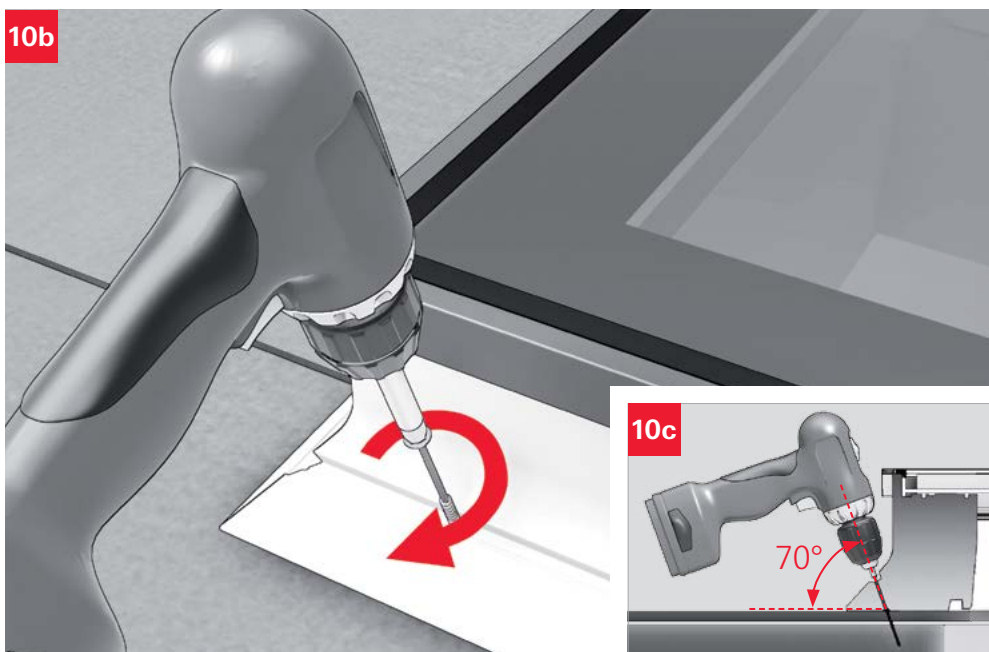
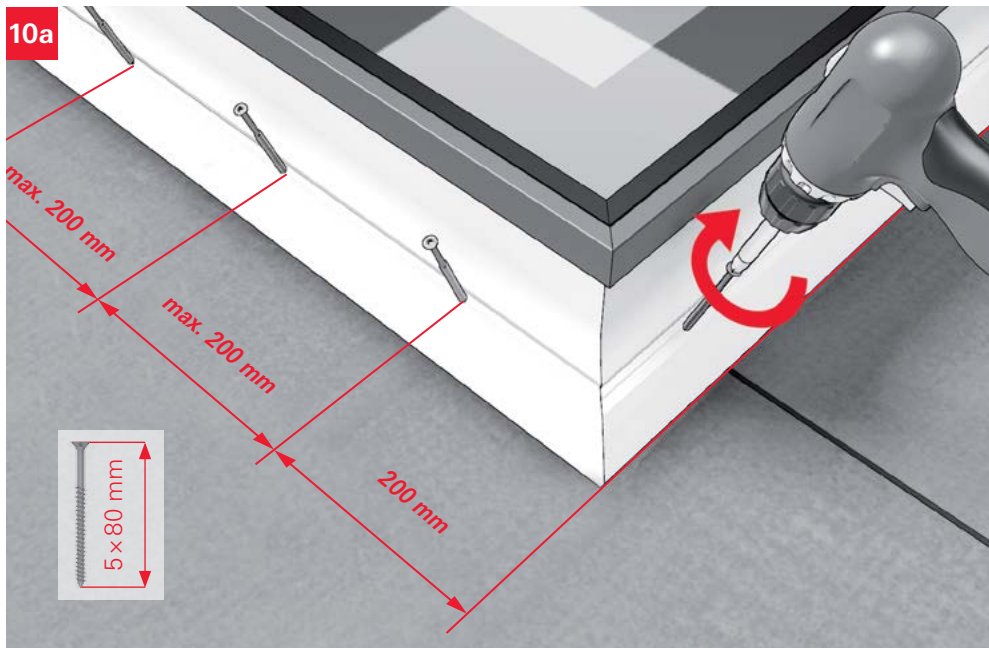


6d

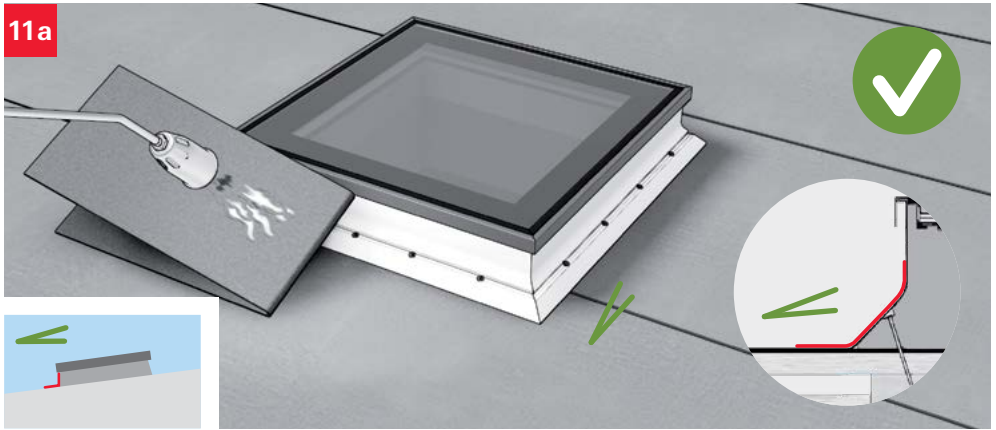




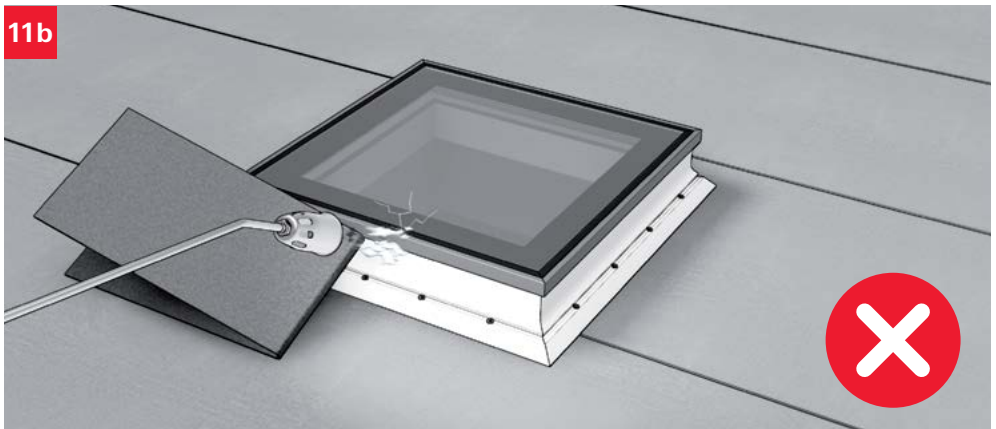




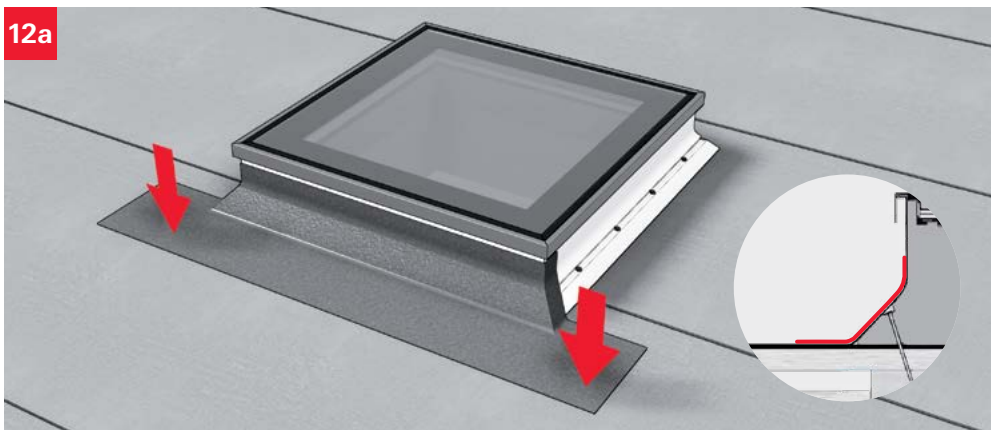
11a



11b

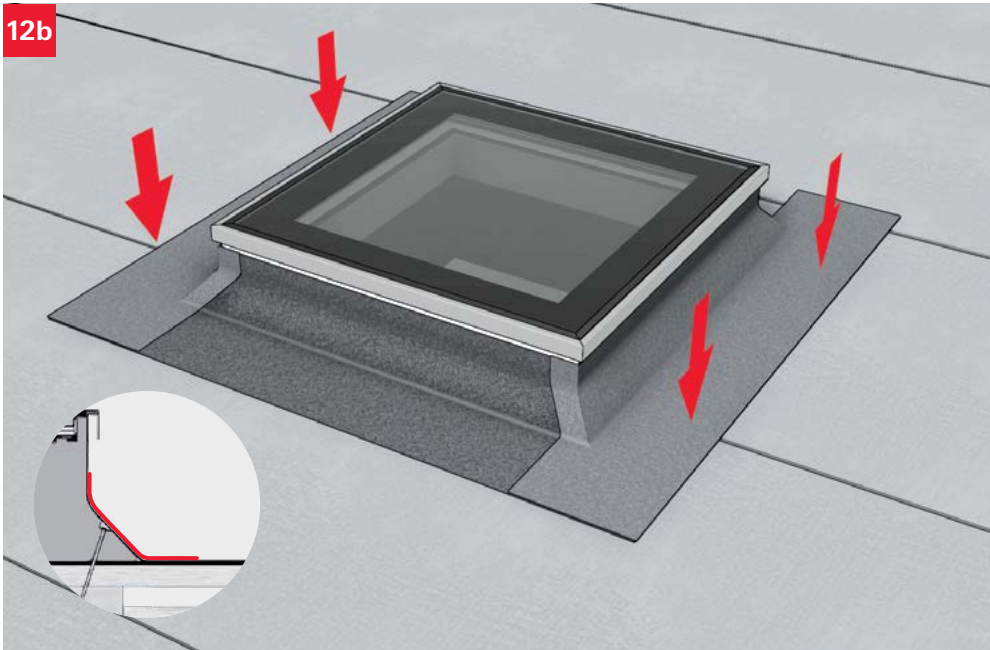


12a

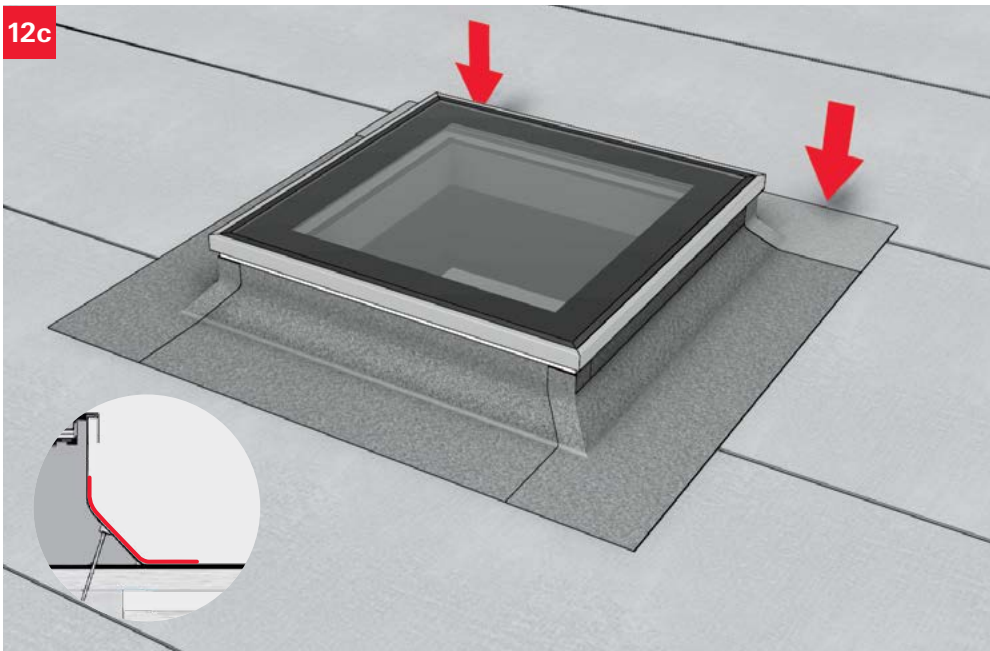




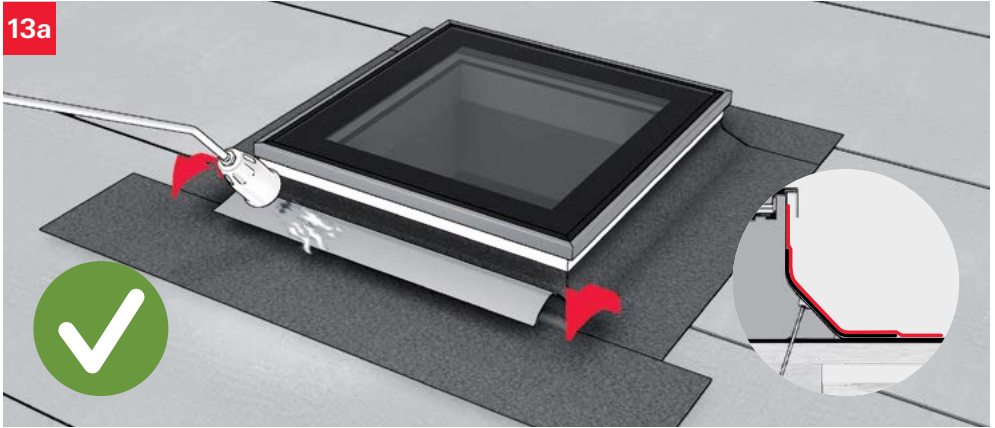
12b



12c



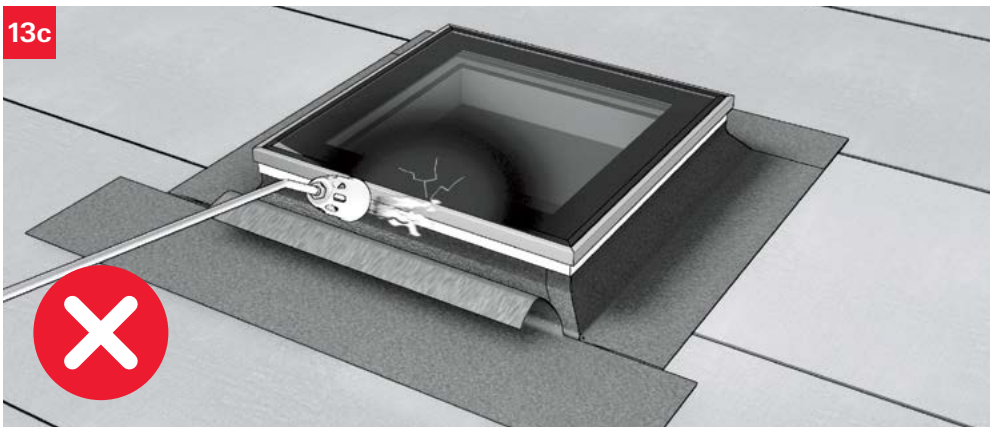
13a



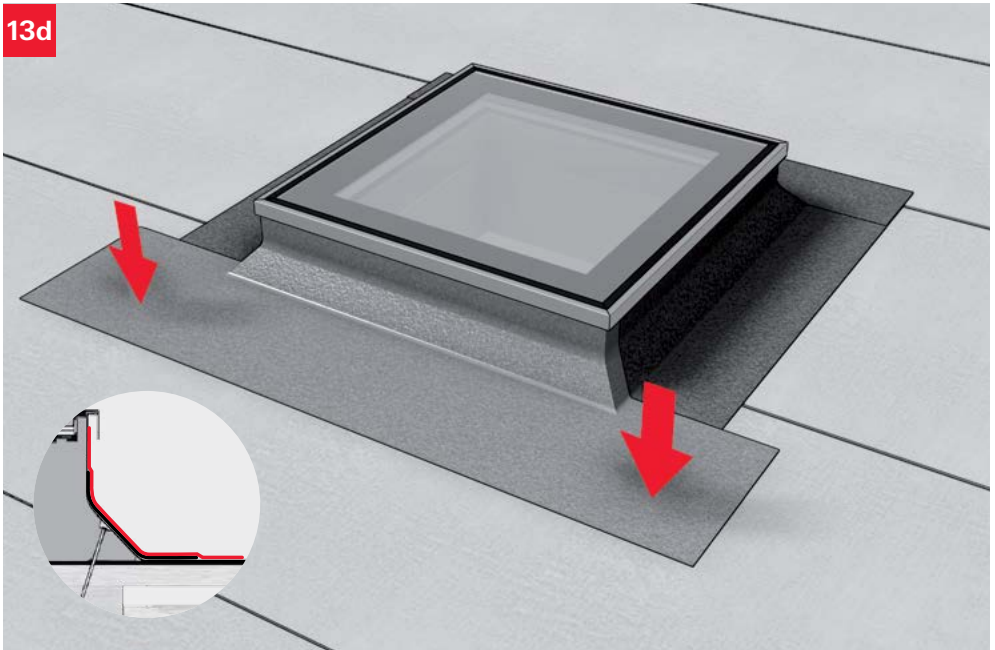
13b



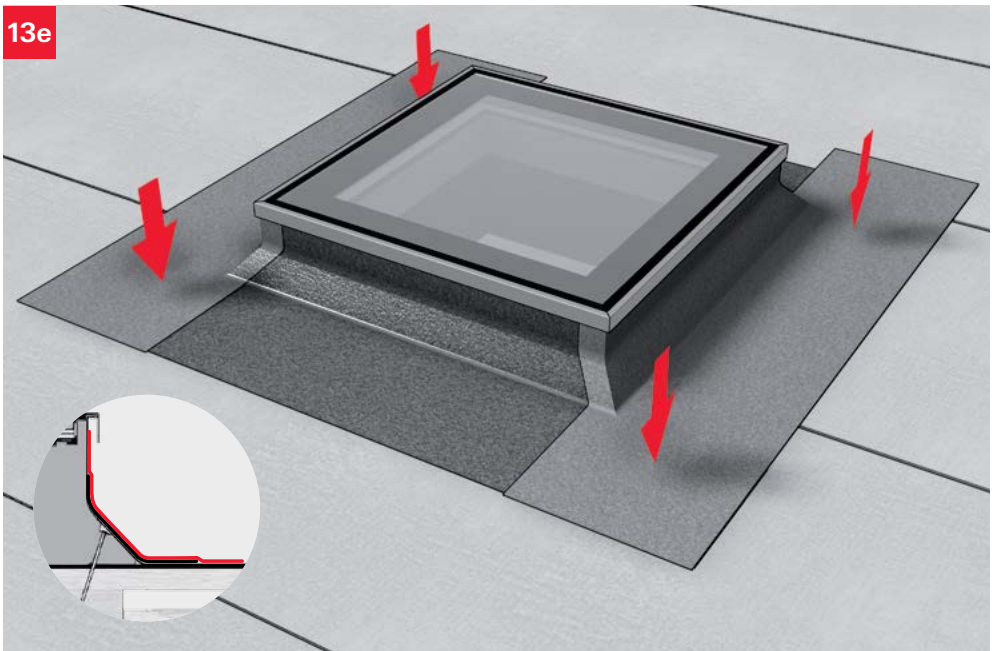
13c



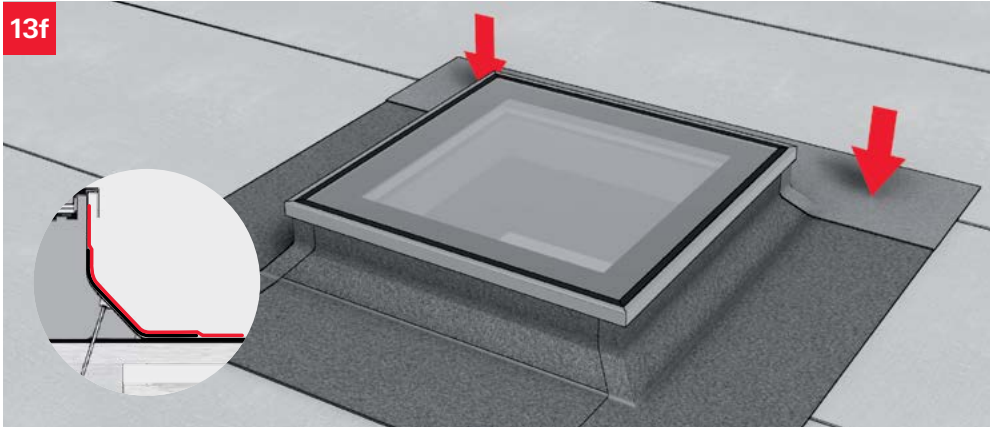
13d



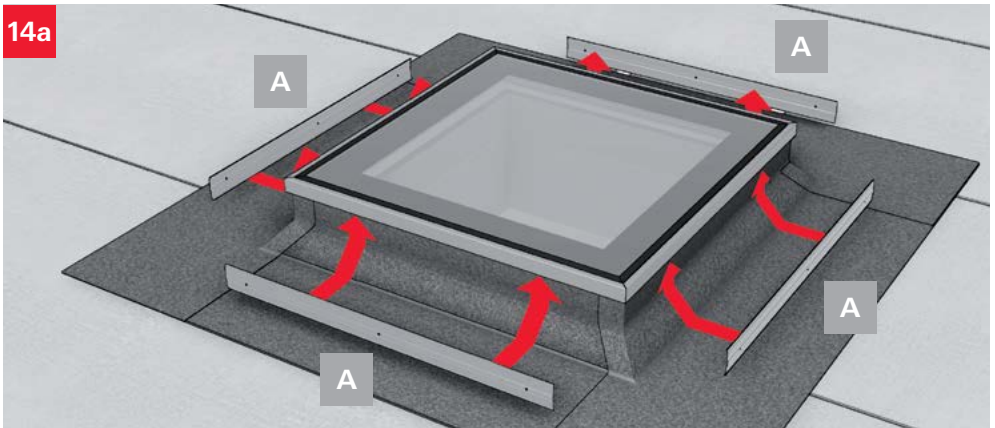
13e



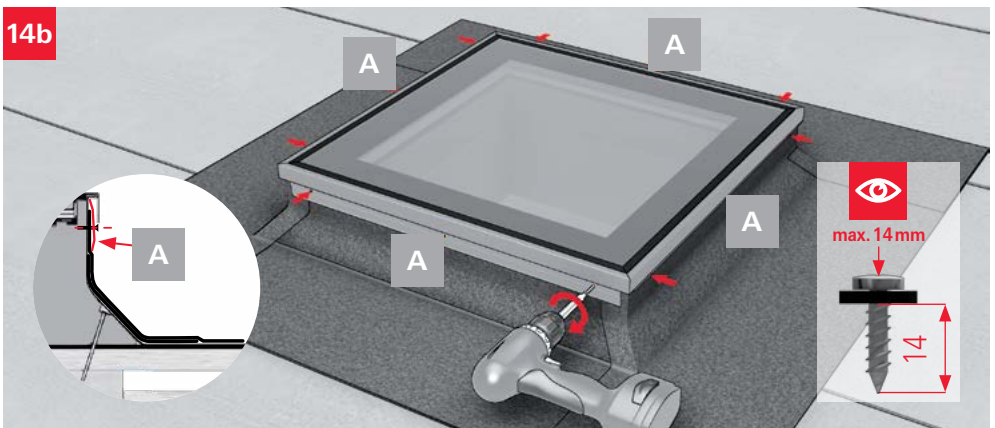
13f



14a



14b





User Manual
Bedienungs- & Wartungsanleitung
Manuel de l'utilisateur

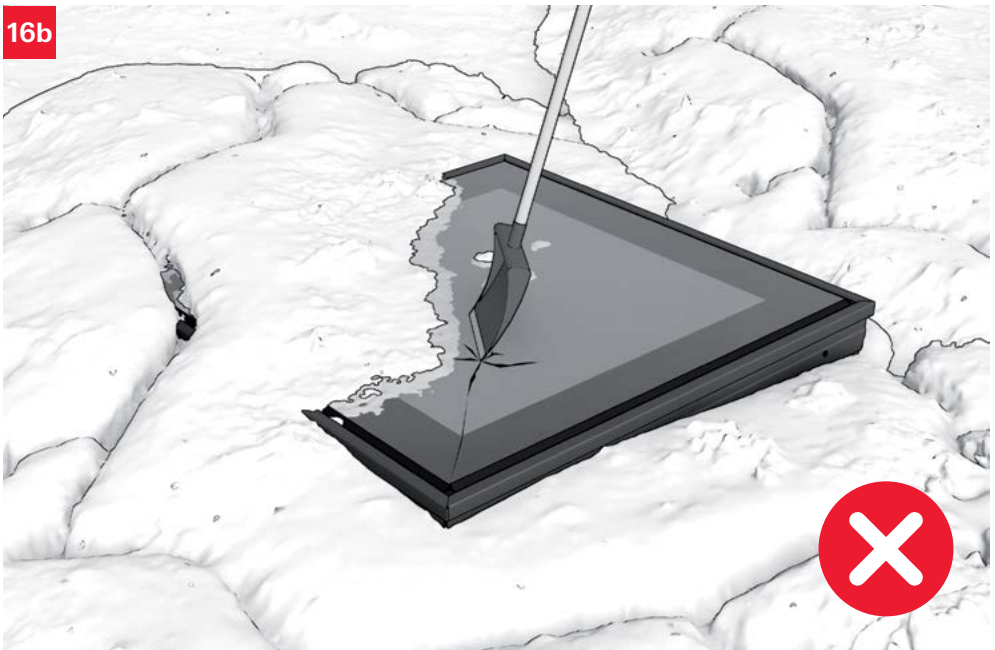
15



16a



16b

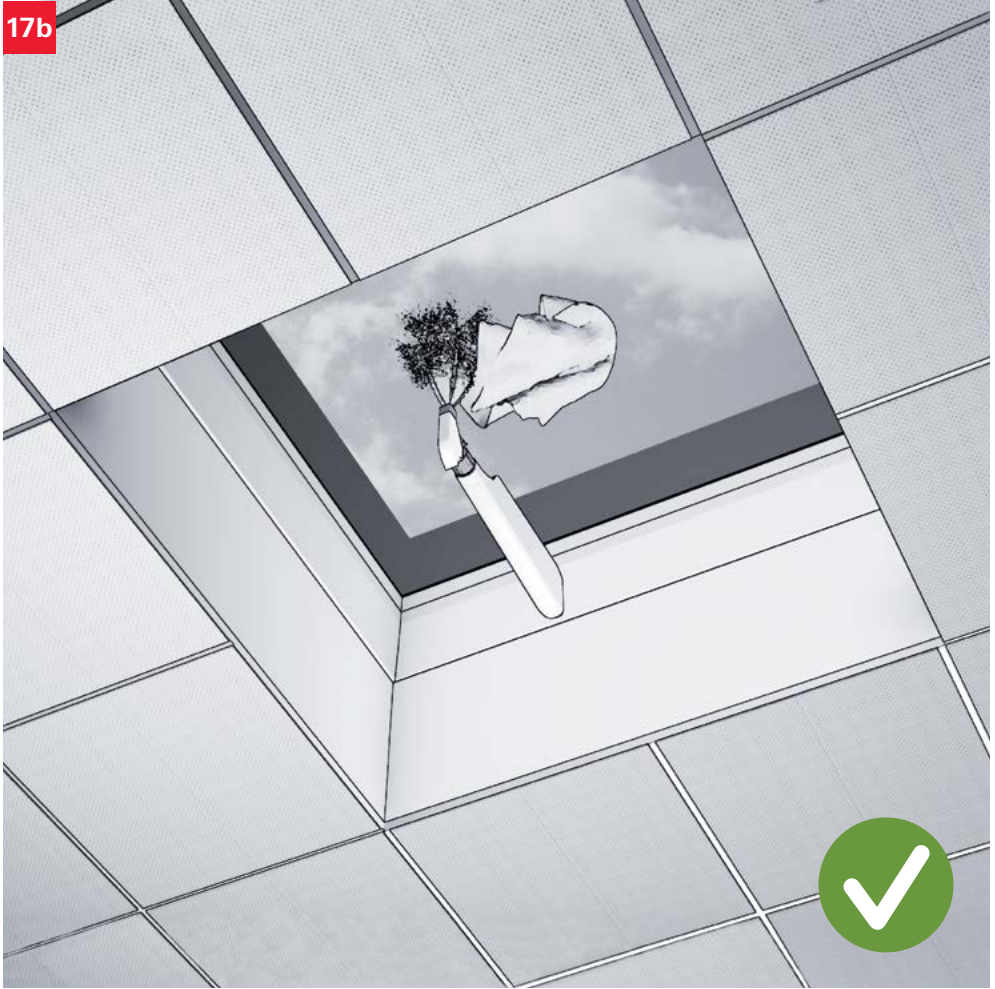




17a

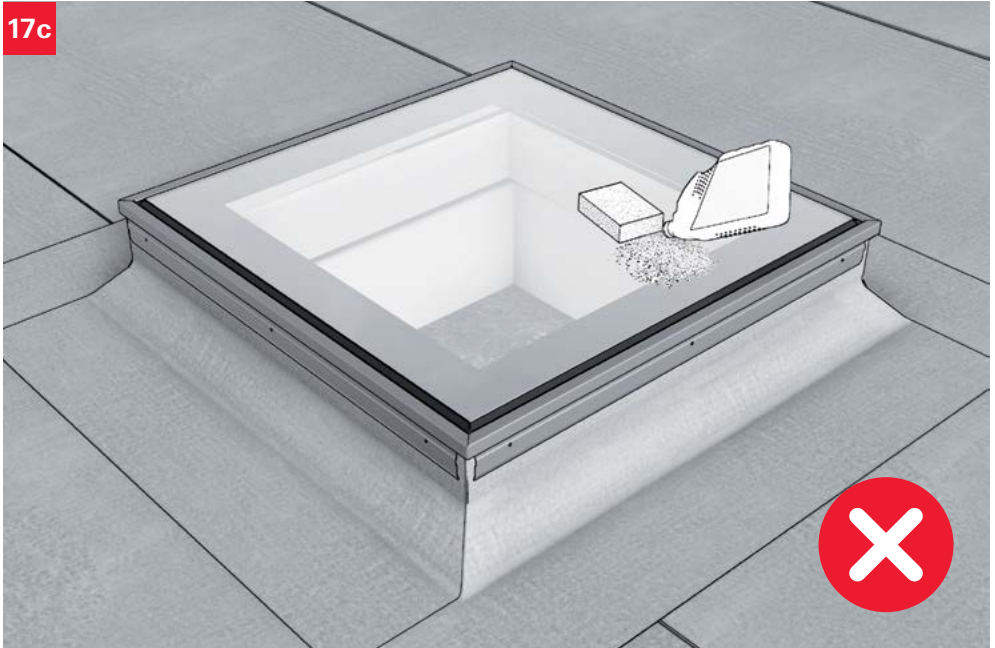


17b

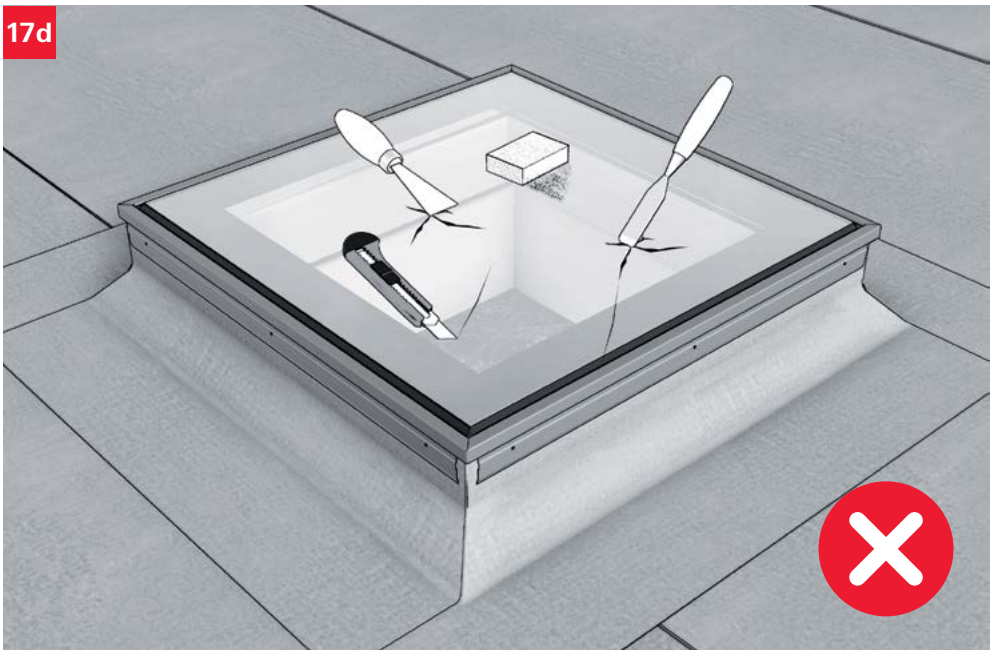




17c



17d



18



The manufacturer reserves that it will not incur any liability for failure to comply with safety requirements and laws as well as construction law by the owner, operator, installer and architect.

Der Hersteller übernimmt für Schäden, die auf eine Nichteinhaltung von Sicherheitshinweisen, Gesetzen oder der geltenden Bauvorschriften durch den Eigentümer, Nutzer, Installateur oder Architekten zurückzuführen sind, keine Haftung.

Le fabricant réserve, qu'il n'encourra aucune responsabilité en cas de non-respect des exigences et des lois de sécurité ainsi que du droit de la construction par le propriétaire, l'exploitant, l'installateur et l'architecte.

Maintenance and use

Cleaning the joinery – PVC profiles:

- To clean smooth surfaces of sashes and window frames, you can use generally available mild cleaning agents.
Slight contamination of the joinery surface should be cleaned with lukewarm water with the addition of non-aggressive cleaning agents commonly used in households.

- For cleaning, do not use abrasive agents such as scouring powders/pastes, wire brushes, abrasive sponges, harsh cleaning agents, aggressive chemicals and other tools adversely affecting the external surface of PVC joinery.

- Natural changes in colour saturation, loss of gloss on the outer surface of the joinery resulting from the aging process of the material are acceptable.

- The weathersealant must be checked annually for damage and repaired by a specialist if necessary

Glazing units cleaning and use

- Glass cleaning, in glazing units is limited to the outer and inner surface of the glass.

- For cleaning glazing units, generally available agents intended for cleaning glass can be used.

- Do not use powders, pastes and corrosive chemicals. Do not scrape the dirt off with sharp tools. In case of strong dirt pre-wet the windows with heavy soiling with water with a detergent, and then wipe with a clean, soft cloth or sponge.

- Glazing units should be protected against the effects of dirt and damage resulting from any renovation and construction works.

- Only the installation of the final product in accordance with the manufacturer's installation instructions will ensure the proper operation of the glazing units.

- In the case of too much moisture in the environment in which the window is installed and the temperature drop on the outer surface of the glazing unit – below the dew point temperature, a physical phenomenon called condensation of water vapor will occur.

- The condensation of water vapor on the outer surfaces of the glass is a natural physical phenomenon. It is formed as a result of contact of moist and warm air with a surface of a correspondingly lower temperature, the air cools down to a saturated state and gives off some of the moisture which condenses on the surface of the glazing unit, causing it to fog.

- The lower the relative humidity, the lower the dew point temperature, and thus the possibility of condensation is reduced.

- The process of water vapor condensation under certain environmental conditions in which the window is installed is a natural phenomenon and does not indicate poor product quality.

- The phenomenon of accumulation of water vapor concerns the surface of the glazing units from the outside and inside of the room in which it was installed. In both cases it is a physical phenomenon that is not a product defect.

- In order to reduce the condensation phenomenon, it is recommended to use heat sources (radiators) directly under the window, which increases the temperature of the inner side of the glazing unit and effective ventilation that reduces the humidity parameters in the immediate vicinity of the installed window.

- Usually, a window recess is a place of the lowest room temperature and a place with impeded air circulation. The temperature on the inner surface of the window and the air humidity for the most part determine the degree of condensation.

- The user who uses the window is responsible for ensuring adequate air circulation – airing the room and maintaining an appropriate temperature inside the room in such a way as to prevent the above-mentioned condensation of water vapor on the inside of the window.

- The lower the values of the thermal transmittance coefficient of the window and the glazing unit (higher protection of heat losses), the more effective limitation of the process of physical phenomenon – water vapor condensation will be.

- Toughened glass in glazing unit has a lifetime warranty in terms of resistance to damage from hail.

- Glazing units also have a 10-year manufacturer's liability in terms of loss of tightness. Tightness is understood as the absence of water vapor condensation (under normal weather conditions) inside the glazing unit (on the internal surfaces of the glass), counted from the production date of the glass placed on the spacer frame.

- Glazing units with a ceramic enamel stripe applied to the inside of the packet glass have a 10-year producer's liability for the mechanical strength of the enamel coating.

- Glazing units, have the properties of a gradual loss of gas filling, which is not a product defect, but a normal feature and properties for this type of product, in accordance with the applicable industry standards.

- During the use of the glazing units, we can observe concavity or convexity of the glazing units – this occurrence depends on environmental parameters such as pressure and temperature – this phenomenon does not constitute a defect of the product.
– Standard glazing units have the risk of spontaneous cracks resulting from the

possible inclusion of nickel sulphide. It is possible to reduce this phenomenon by placing a special order with the manufacturer for the HST test before implementing a given batch of glass, completely eliminating nickel sulphide inclusions. The manufacturer is liable for the possible consequences of spontaneous glass breakage only in the case of the HST testing carried out on a special request before purchasing the goods.

- Glazing units may only be covered with the recommended covers – any other accessories, such as roller shutters, used by the user are prohibited.

- Glazing units with untoughened glass panes as a component of their build may be exposed to thermal cracks arising from temperature differences on its surface – in order to counteract such effects, the glass panes must not be exposed to partial cover – shading causing uneven heating of the entire surface of the glass. Failure to follow this recommendation may result in thermal cracking, which is a normal property for this type of product. Thermal breakage of untoughened glass is not a product defect.

- It is forbidden to step onto the glazing unit in products that are not certified in this regard.

- Toughened glass in glazing unit has a Warranty of 15 years in terms of resistance to damage from hail.

- Glazing units also have a 5-year manufacturer's liability in terms of loss of tightness. Tightness is understood as the absence of water vapour condensation (under normal weather conditions) inside the glazing unit (on the internal surfaces of the glass), counted from the production date of the glass placed on the spacer frame.

- The weather sealant has to be observed every year

Bedienungs- & Wartungsanleitung FF.Fi

DE

Wartung und Gebrauch

Reinigung der PVC-Profile:

- Für die Reinigung der glatten Oberflächen des Fensterrahmens können Sie allgemein verfügbare milde Reinigungsmittel verwenden. Leichte Verschmutzungen der Rahmenoberfläche sollten mit lauwarmem Wasser unter Zusatz von nicht aggressiven, haushaltsüblichen Reinigungsmitteln gereinigt werden.
- Verwenden Sie zum Reinigen keine Scheuermittel wie Scheuermittel/-pasten, Drahtbürsten, Scheuerschwämme, scharfe Reinigungsmittel, aggressive Chemikalien und andere Werkzeuge, die die Oberfläche der PVC-Elemente beschädigen können.
- Natürliche Veränderungen der Farbsättigung oder Glanzverluste an der Oberfläche der Rahmenelemente infolge des Alterungsprozesses des Materials sind akzeptabel.

- Die Wetterschutzversiegelung ist jährlich auf Beschädigung zu überprüfen und gegebenenfalls durch einen Fachmann auszubessern

Reinigung und Gebrauch von Verglasungseinheiten

- Die Reinigung der Verglasungseinheit ist auf die Außen- und Innenseite des Glases beschränkt.
- Zum Reinigen von Verglasungseinheiten können allgemein verfügbare Glasreinigungsmittel verwendet werden.
- Verwenden Sie keine Pulver, Pasten und ätzenden Chemikalien. Schaben Sie den Schmutz nicht mit scharfen Gegenständen ab. Bei starkem Schmutz die verschmutzten Fenster mit Wasser und einem Reinigungsmittel anfeuchten und dann mit einem sauberen, weichen Tuch oder Schwamm abwischen.
- Verglasungseinheiten sollten vor Schmutz und Beschädigungen durch Renovierungs- und Bauarbeiten geschützt werden
- In Übereinstimmung mit den Einbauanweisungen des Herstellers wird der ordnungsgemäße Betrieb der Verglasungseinheiten sichergestellt.
- Wenn die Umgebung, in der das Fenster eingebaut ist, zu feucht ist und die Temperatur an der Außenfläche der Verglasungseinheit unter die Taupunkttemperatur sinkt, kommt es zu einem physikalischen Phänomen, das als Kondensation von Wasserdampf bezeichnet wird.
- Die Kondensation von Wasserdampf an den Außenflächen des Glases ist eine natürliche physikalische Erscheinung. Sie entsteht durch den Kontakt von feuchter und warmer Luft mit einer Oberfläche mit entsprechend niedrigerer Temperatur, die Luft kühlt sich bis zum gesättigten Zustand ab und gibt einen Teil der Feuchtigkeit ab, die an der Oberfläche der Verglasung kondensiert und diese beschlägt.

- Je niedriger die relative Luftfeuchtigkeit ist, desto niedriger ist die Taupunkttemperatur und damit wird auch die Möglichkeit der Kondensation reduziert.
- Der Prozess der Wasserdampfkondensation unter bestimmten Umgebungsbedingungen, unter denen das Fenster installiert ist, ist ein natürliches Phänomen und weist nicht auf eine schlechte Produktqualität hin.
- Das Phänomen der Ansammlung von Wasserdampf betrifft die Oberfläche der Verglasungseinheiten von außen und von innen in dem Raum, in dem sie installiert wurden. In beiden Fällen handelt es sich um ein physikalisches Phänomen und nicht um einen Produktfehler.
- Um die Kondensation zu reduzieren, wird empfohlen, Wärmequellen (Heizkörper) direkt unter dem Fenster zu verwenden, um die Temperatur der Innenseite der Verglasungseinheit zu erhöhen und eine effektive Belüftung zu erzielen, die die Feuchtigkeitsparameter in unmittelbarer Nähe des eingebauten Fensters verringert.
- Normalerweise ist eine Fensterausparung ein Ort mit der niedrigsten Raumtemperatur und ein Ort mit behinderter Luftzirkulation. Die Temperatur an der Innenfläche des Fensters und die Luftfeuchtigkeit bestimmen größtenteils den Kondensationsgrad.
- Der Benutzer, der das Fenster benutzt, ist dafür verantwortlich, eine ausreichende Luftzirkulation sicherzustellen – den Raum zu lüften und eine angemessene Temperatur im Raum aufrechtzuerhalten, um die oben erwähnte Kondensation von Wasserdampf im Inneren des Fensters zu verhindern.
- Je niedriger die Werte des Wärmedurchlasskoeffizienten des Fensters und der Verglasungseinheit sind (höherer Schutz vor Wärmeverlusten), desto wirksamer wird der Prozess des physikalischen Phänomens – der Wasserdampfkondensation – begrenzt.
- Für gehärtetes Glas in der Verglasungseinheit gilt eine lebenslange Garantie hinsichtlich der Beständigkeit gegen Hagelschäden.
- Für die Verglasungseinheiten gilt außerdem eine 10-jährige Herstellerhaftung in Bezug auf Dichtigkeitsverlust. Unter Dichtheit versteht man die Abwesenheit von Wasserdampfkondensation (unter normalen Witterungsbedingungen) im Inneren der Verglasungseinheit (an den Innenflächen des Glases), gerechnet ab dem Produktionsdatum des Glases.
- Verglasungen mit einem auf der Innenseite des Paketglases aufgetragenen Keramik-Emaille-Streifen, haben eine 10-jährige Herstellerhaftung für die mechanische Festigkeit der Emaille-Beschichtung.
- Verglasungseinheiten haben die Eigenschaft eines allmählichen Verlusts der Gasfüllung, was keinen Produktfehler bedeutet, sondern

ein normales Merkmal und eine normale Eigenschaft für diese Art von Produkten gemäß den geltenden Industriestandards ist.

- Während des Gebrauchs der Verglasungseinheiten kann man eine Konkavität oder Konvexität der Verglasungseinheiten beobachten – diese Erscheinung hängt von Umgebungsparametern wie Druck und Temperatur ab – es stellt aber keinen Fehler des Produkts dar.
- Bei Standardverglasungen besteht die Gefahr von Spontanrisen durch den möglichen Einschluss von Nickelsulfid. Es ist möglich, diese Erscheinung zu reduzieren, indem beim Hersteller eine Sonderbestellung für den HST-Test gemacht wird, bevor eine bestimmte Glascharge eingebaut wird, wodurch Nickelsulfid-Einschlüsse vollständig eliminiert werden können. Der Hersteller haftet für die möglichen Folgen eines spontanen Glasbruchs nur im Falle eines HST-Tests, der auf den speziellen Wunsch vor dem Kauf der Ware durchgeführt wurde.
- Verglasungseinheiten dürfen nur mit den empfohlenen Abdeckungen abgedeckt werden. Alle anderen vom Benutzer verwendeten Zubehöreile, wie z. B. Rollläden, sind verboten.
- Verglasungseinheiten mit ungehärtetem Glas als Bestandteil ihres Aufbaus können durch Temperaturunterschiede an ihrer Oberfläche thermische Risse bekommen. Um solchen Effekten entgegenzuwirken, dürfen die Glascheiben nicht teilweise abgedeckt werden, was zu einer ungleichmäßigen Erwärmung der gesamten Glasfläche führen könnte. Bei Nichtbeachtung dieser Empfehlung kann es zu thermischer Rissbildung kommen, was eine normale Erscheinung für diese Art von Produkten ist. Thermischer Bruch von ungehärtetem Glas stellt keinen Produktfehler dar.
- Es ist verboten, bei Produkten, die diesbezüglich nicht zertifiziert sind, die Verglasungseinheit zu betreten.
- Für gehärtetes Glas in der Verglasungseinheit gilt eine 15-jährige Garantie hinsichtlich der Beständigkeit gegen Hagelschäden.
- Für die Verglasungseinheiten gilt außerdem eine 5-jährige Herstellerhaftung in Bezug auf Dichtigkeitsverlust. Unter Dichtheit versteht man die Abwesenheit von Wasserdampfkondensation (unter normalen Witterungsbedingungen) im Inneren der Verglasungseinheit (an den Innenflächen des Glases), gerechnet ab dem Produktionsdatum des Glases.

Entretien et utilisation

Nettoyage des boiseries – Profilés PVC :

- Pour nettoyer les surfaces lisses des châssis et des cadres de fenêtres, vous pouvez utiliser des agents de nettoyage doux généralement disponibles. L'encrassement léger de la surface de la menuiserie doit être nettoyée à l'eau tiède avec l'ajout d'agents de nettoyage non agressifs couramment utilisés dans la maison.
- Pour le nettoyage, n'utilisez pas de produit abrasifs telles que des poudres/pâtes à récuser, des brosses métalliques, des éponges abrasives, des produits de nettoyage agressifs, des produits chimiques agressifs et d'autres produit et outils affectant la surface externe des menuiseries en PVC.
- Les changements naturels de saturation des couleurs, la perte de brillance sur la surface extérieure de la menuiserie, résultant du processus de vieillissement du matériau, sont acceptables.
- Le mastic de protection contre les intempéries doit être contrôlé chaque année pour vérifier qu'il n'est pas endommagé et être réparé par un spécialiste si nécessaire.

Nettoyage et entretien des vitrages isolants

- Le nettoyage du verre dans les vitrages isolants est limité à la surface extérieure et intérieure du verre dans les vitrages. Pour le nettoyage des vitrages isolants, des agents généralement disponibles destinés au nettoyage du verre peuvent être utilisés.
- N'utilisez pas de poudres, pâtes et produits chimiques corrosifs. Ne grattez pas la saleté avec des outils tranchants.
- N'utilisez pas de poudres, pâtes et produits chimiques corrosifs. Ne grattez pas la saleté avec des outils tranchants.
- Les vitrages doivent être protégés contre les effets de la saleté et des dommages résultant de tous travaux de rénovation et de construction.
- Seul l'assemblage du produit final conformément aux instructions de montage du fabricant garantira le bon fonctionnement des vitrages.
- En cas d'humidité excessive dans l'environnement dans lequel la fenêtre est installée et de chute de température sur la surface extérieure du vitrage – en dessous de la température du point de rosée, un phénomène physique appelé condensation de vapeur d'eau se produira.
- La condensation de la vapeur d'eau sur les surfaces extérieures du verre est un phénomène physique naturel. Il est formé à la suite du contact de l'air humide et chaud avec la surface d'une température convenablement plus basse, l'air se refroidit

jusqu'à un état saturé et dégage une partie de l'humidité qui se condense à la surface du vitrage, l'amenant à brouillard.

- Plus l'humidité ambiante est basse, plus la température du point de rosée est basse, et ainsi la possibilité de condensation est réduite.
- Le processus de condensation de la vapeur d'eau dans certaines conditions environnementales dans lesquelles la fenêtre est installée est un phénomène naturel et n'indique pas une mauvaise qualité du produit.
- Le phénomène d'accumulation de vapeur d'eau s'applique à la surface du verre du sachet depuis l'extérieur et l'intérieur de la pièce dans laquelle il a été installé. Dans les deux cas, il s'agit d'un phénomène physique qui n'est pas un défaut du produit.
- Dans certaines conditions de fonctionnement, lorsque le processus de condensation a lieu et que nous ouvrons le châssis de la fenêtre et que la température extérieure est négative, une resublimation peut se produire, c'est-à-dire la transformation de la vapeur d'eau en petits cristaux de glace (gel), qui est également un phénomène physique naturel.
- Afin de limiter le phénomène de condensation, il est recommandé d'utiliser des sources de chaleur (radiateurs) directement sous la fenêtre, ce qui augmente la température à l'intérieur du vitrage et une ventilation efficace qui réduit les paramètres d'humidité à proximité immédiate de la fenêtre installée.
- Habituellement, un renforcement de fenêtre est un endroit où nous traitons la température ambiante la plus basse et un endroit avec une circulation d'air entravée. La température sur la surface intérieure de la fenêtre et l'humidité de l'air déterminent le degré de condensation.
- L'utilisateur qui utilise la fenêtre est le responsable d'assurer une circulation d'air adéquate – aérer la pièce et maintenir une température appropriée à l'intérieur de la pièce de manière à empêcher la condensation de vapeur d'eau mentionnée ci-dessus à l'intérieur de la fenêtre.
- Plus les valeurs du coefficient de transmission thermique de la fenêtre et du vitrage sont faibles (protection plus élevée contre les pertes de chaleur), moins le phénomène physique se produit – condensation de vapeur d'eau. Le verre trempé en verre isolé a une garantie à vie en termes de résistance aux dommages causés par la grêle.
- Les vitrages ont également une responsabilité constructeur de 10 ans en termes de perte d'étanchéité par vitrage isolant.
- L'étanchéité s'entend de l'absence de condensation de vapeur d'eau (dans des conditions météorologiques normales) à l'intérieur des vitrages isolants (sur les surfaces internes du verre), à compter de la date de fabrication du verre placé sur l'intercalaire.
- Les vitrages avec un cadre en émail céramique appliqué à l'intérieur du verre ont une responsabilité de 10 ans du producteur pour la résistance mécanique du revêtement d'émail.
- Pendant le fonctionnement, les vitrages présentent les caractéristiques d'une perte progressive de remplissage de gaz, qui n'est pas un défaut du produit, mais une caractéristique et des propriétés normales pour ce type de produit, conformément aux normes industrielles applicables.
- Lors du fonctionnement des vitrages, on peut observer la concavité ou la convexité des vitrages – ce processus dépend de paramètres environnementaux tels que la pression et la température – ce phénomène ne constitue pas un défaut du produit.
- Les vitrages standards présentent un risque de fissures spontanées résultant de l'inclusion éventuelle de sulfure de nickel dans le processus de production.
- Les vitrages avec du verre non durci comme composant de leur structure peuvent être exposés à des fissures thermiques résultant des différences de température sur sa surface – afin de contrecarrer ces effets, le verre ne peut pas être exposé à un revêtement partiel – un ombrage provoquant un échauffement irrégulier de l'ensemble surface du verre.
- Il est interdit de monter sur le vitrage dans les produits non certifiés à cet égard.
- Pour le verre trempé dans l'unité de vitrage est couvert par une garantie de 15 ans en ce qui concerne contre les dommages causés par la grêle.
- Les vitrages sont également couverts par une responsabilité du fabricant de 5 ans en ce qui concerne perte d'étanchéité. L'étanchéité s'entend de l'absence de condensation de vapeur d'eau (dans des conditions météo rologiques normales) à l'intérieur des vitrages isolants (sur les surfaces internes du verre), à compter de la date de fabrication du verre placé sur l'intercalaire.



www.roto-contacts.com



www.roto-extra.com



www.roto-frank.com/dst/warranty

EN – Manufacturer's guarantee

DE – Herstellergarantie

FR – Garantie du fabricant

Roto Frank DST Vertriebs-GmbH

Wilhelm-Frank-Straße 38–40

97980 Bad Mergentheim

Germany