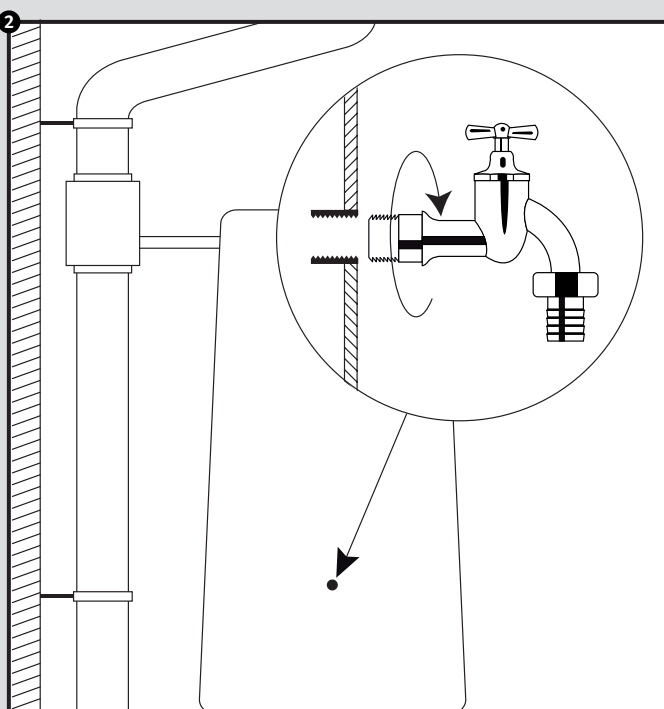
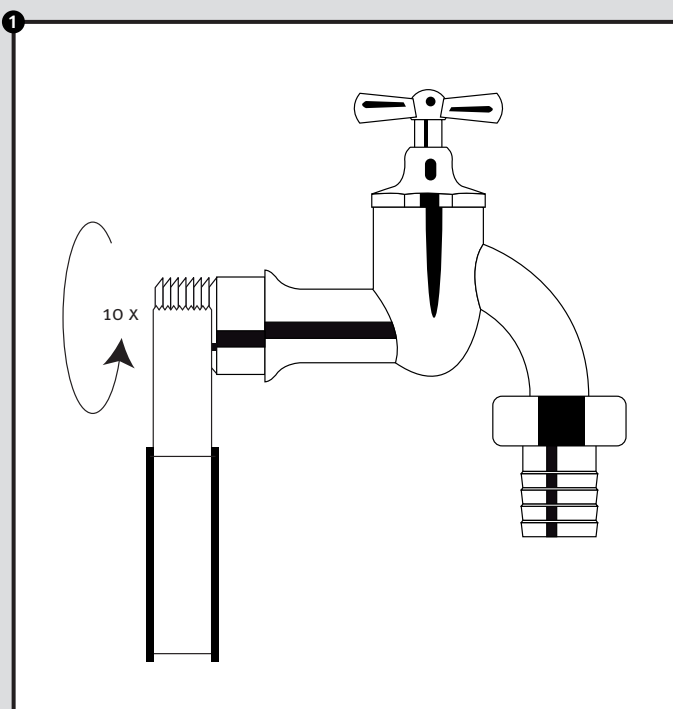
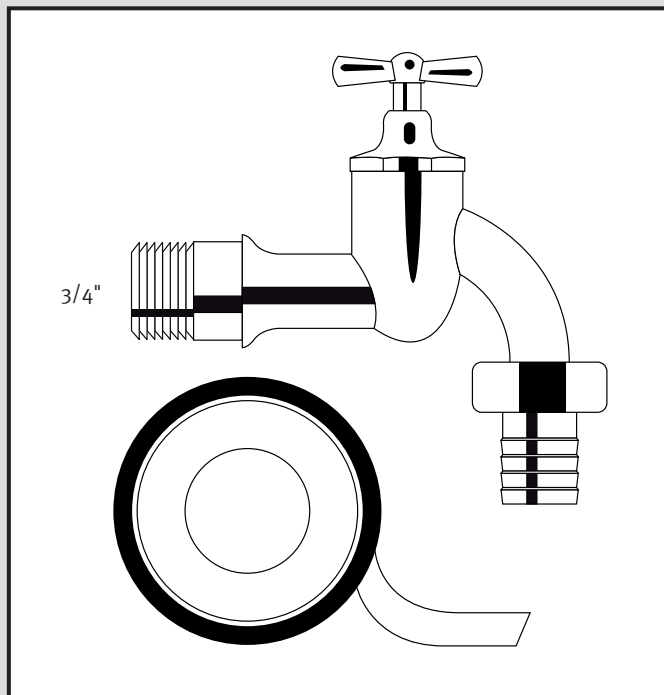
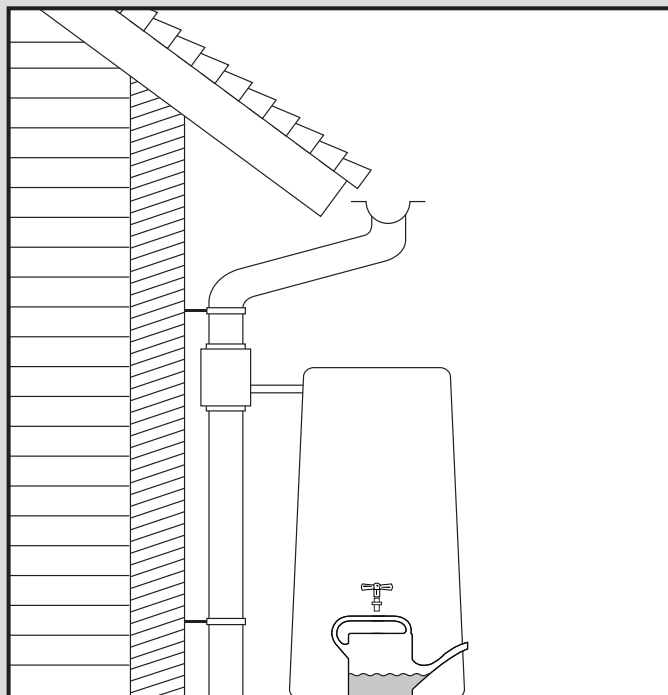


- Ⓓ **Chrom Auslaufhahn 3/4"**
- Ⓕ **Robinet chromé 3/4"**
- Ⓔ **Brass tap chrome 3/4"**
- Ⓔ **Grifo cromado para anfora o columna 3/4"**
- Ⓘ **Rubinetto di scarico cromato 3/4"**

Montageanleitung  
Notice d'installation  
Installation Instruction  
Instrucciones para montaje  
Introduzione d'installazione



N° 330282

27.01.2012