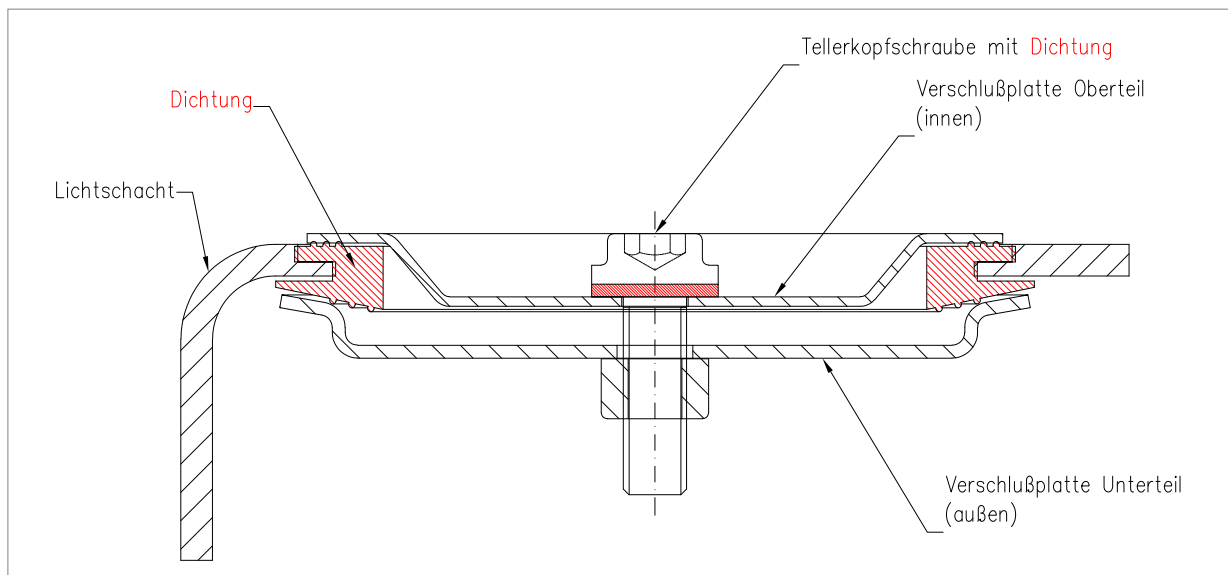
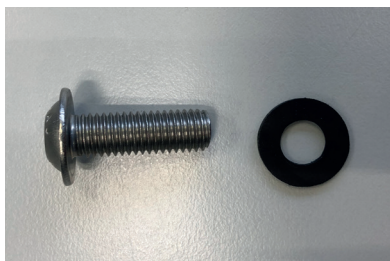


Montageanleitung Verschlussdeckel druckwasserdicht (Art.-Nr. 35583)



Querschnitt Verschlussdeckel im Lichtschacht

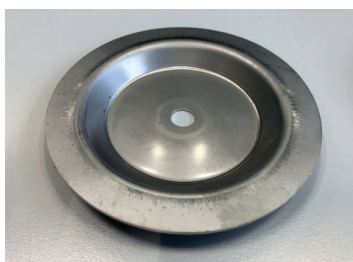
Einzelteile Verschlussdeckel



Tellerkopfschraube mit Dichtung



Dichtung (zwischen Oberteil und Unterteil liegend)

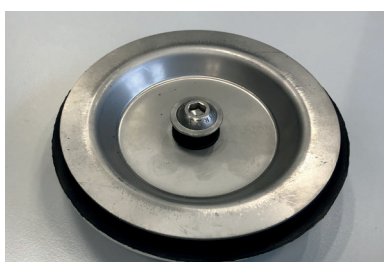


Verschlußplatte Oberteil (innen)



Verschlußplatte Unterteil (außen)

Zusammengesetzter Verschlussdeckel



Hinweis Dichtungen

Die große Ringdichtung zeigt mit dem großen Durchmesser zur Lichtschachtaußenseite (Siehe Punkt 1).

Die Seite mit dem kleineren Durchmesser befindet sich im Lichtschachtinneren (Siehe Punkt 2).



Montage Verschlussdeckel druckwasserdicht



1 Dichtungsring über Dichtungsnut in Entwässerungsöffnung einsetzen



2 Auf korrekten Sitz der Dichtung ist zu achten



3 Unteren Deckel zentriert auf Dichtung aufsetzen



4 Oberen Deckel mittels Schraube mit dem unteren Deckel verschrauben



5 Schraube mit Inbusschlüssel fest anziehen. Deckel muss zentriert auf dem Dichtungsring aufliegen.



6 Die Schraubendichtung muss vollflächig und zentriert unter der Schraube liegen. Bitte darauf achten, dass die Dichtung sauber unter der Schraube liegt. Notfalls Schraube nochmals leicht lösen und erneut anziehen.