
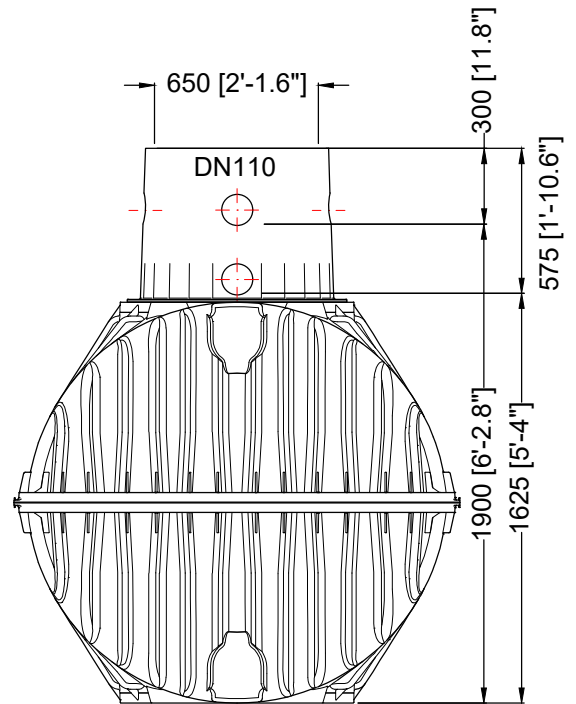
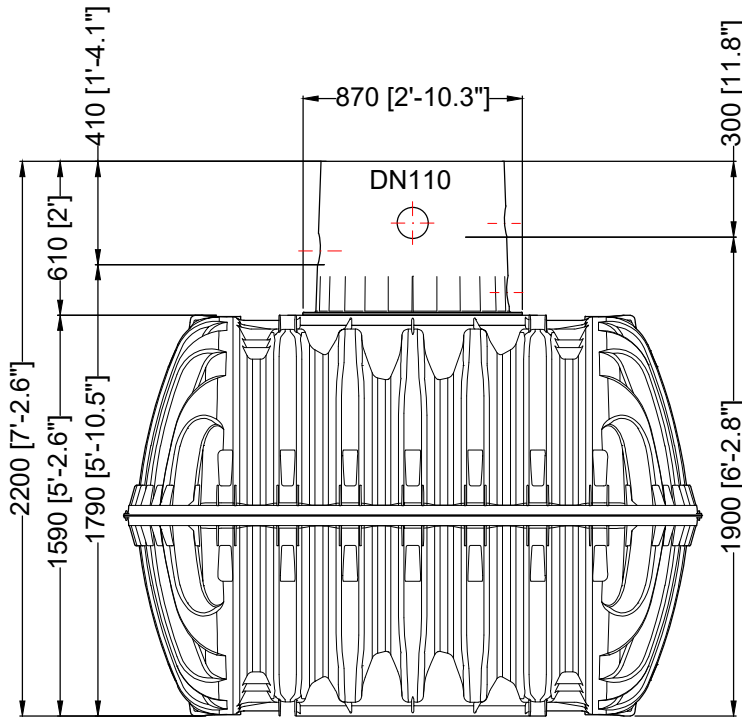
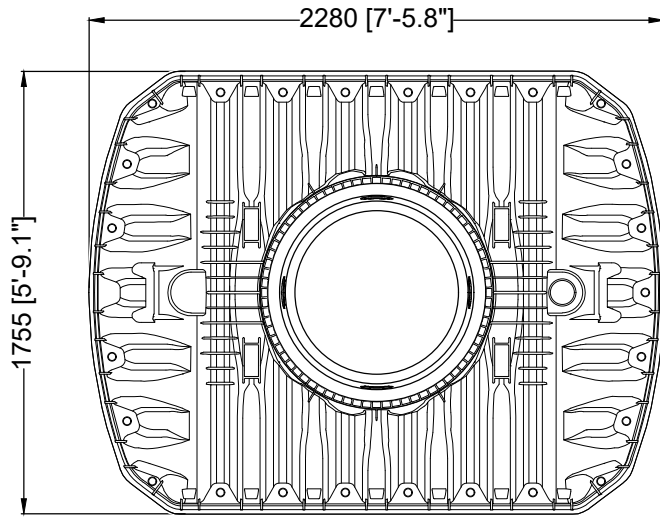


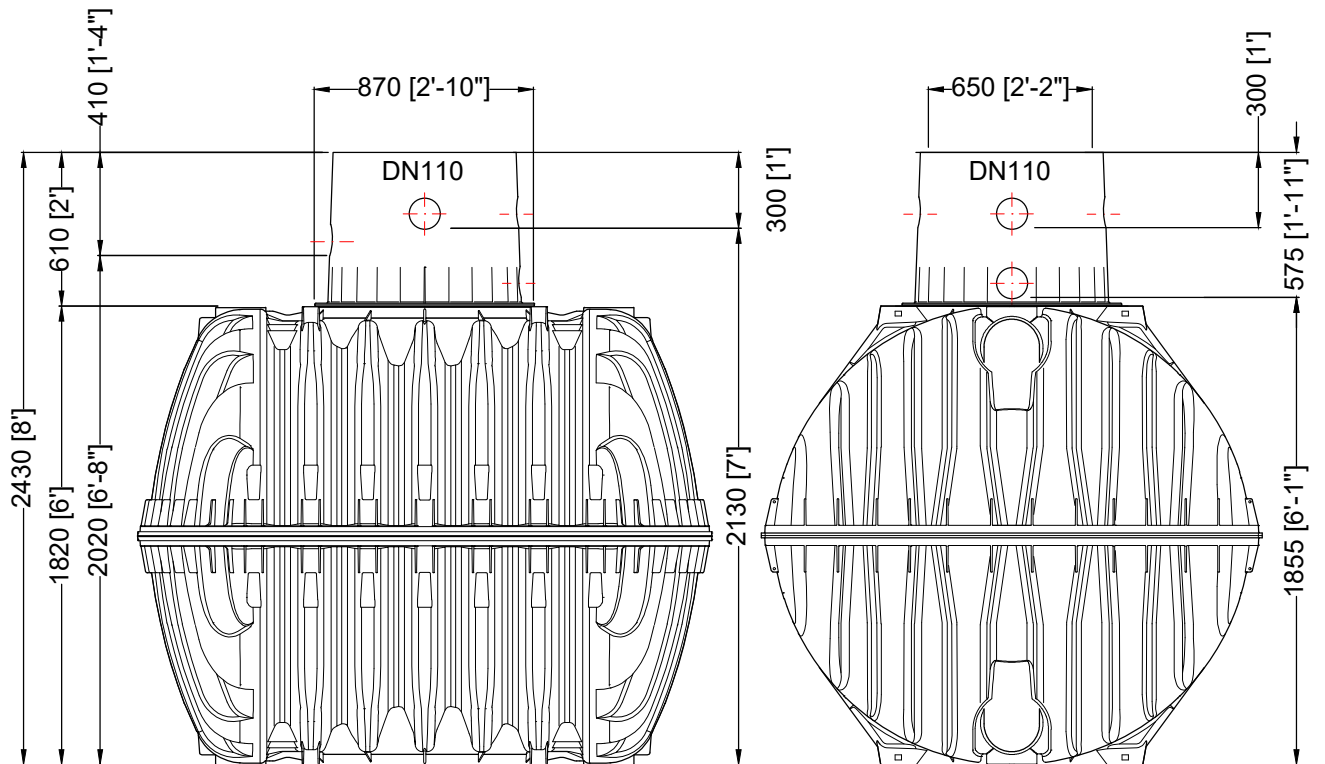
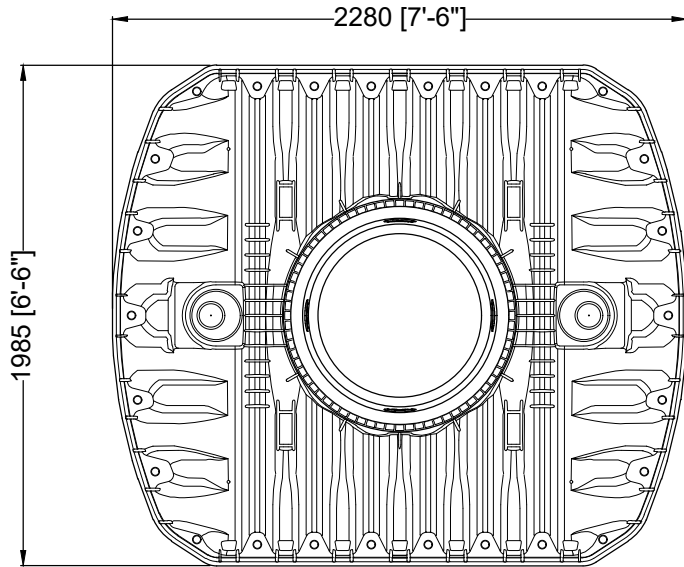
D		GRAF Regenwasser-Erdtank Carat 2700 L / 713 gal.		Artikel-Nr. product no. article no. artículo no.	370001
GB	GRAF underground tank Carat 2700 L / 713 gal.	ES	GRAF Depósito Soterrado Carat 2700 L / 713 gal.	FR	GRAF Cuve à enterrer Carat 2700 L / 713 gal.
revised		revised		revised	
gezeichnet drawn	ISC	Gewicht weight	120 kg	Otto Graf GmbH Carl-Zeiss-Str. 2-6 DE-79331 Teningen mail@graf.info www.graf.info	
Datum date	2019.12.02	Toleranz tolerance	+/- 3%		
Maßstab scale	M 1:30	Einheiten units	mm [inch] gal. = US gal.		
					

GRAF Regenwasser-Erdtank Carat
3750 L / 991 gal.



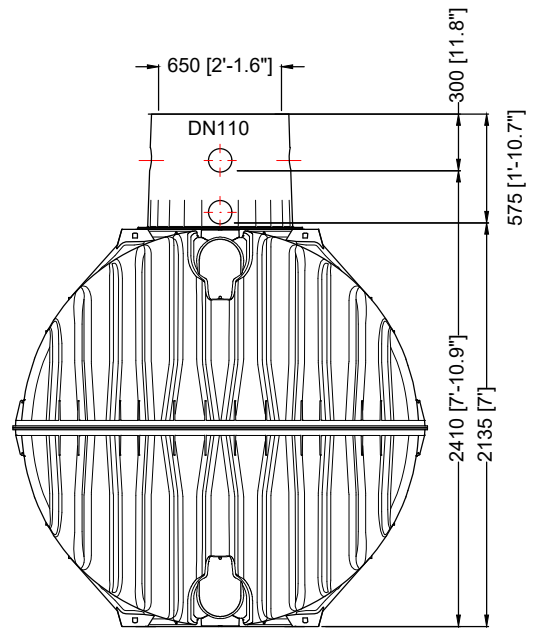
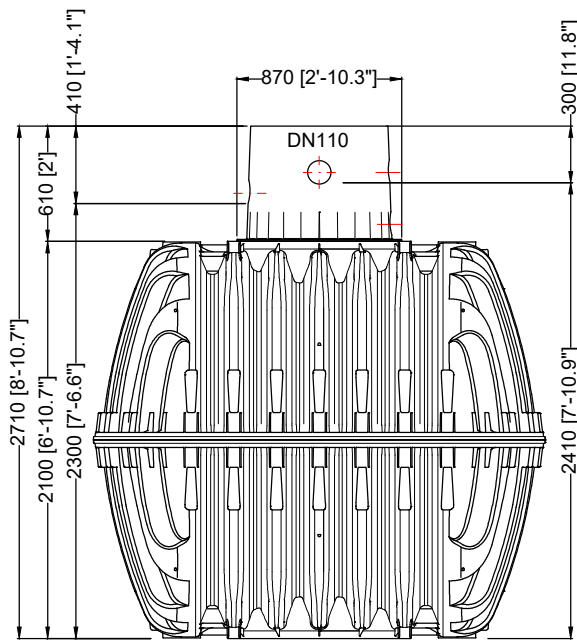
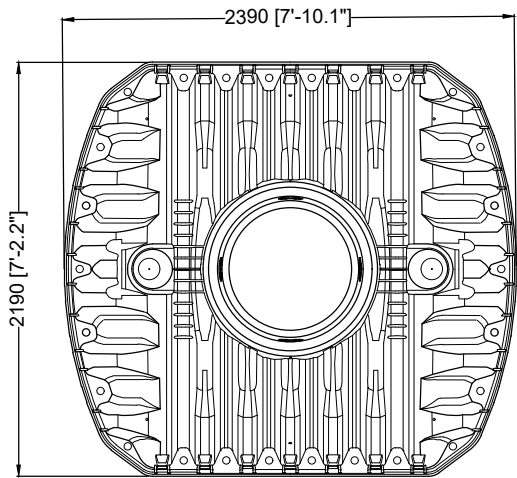
D		GRAF Regenwasser-Erdtank Carat 3750 L / 991 gal.		Artikel-Nr. product no. article no. artículo no.	370002
GB	GRAF underground tank Carat 3750 L / 991 gal.	ES	GRAF Depósito Soterrado Carat 3750 L / 991 gal.	FR	GRAF Cuve à enterrer Carat 3750 L / 991 gal.
revised		revised		revised	
gezeichnet drawn	ISC	Gewicht weight	150 kg	Otto Graf GmbH Carl-Zeiss-Str. 2-6 DE-79331 Teningen mail@graf.info www.graf.info	
Datum date	2019.12.02	Toleranz tolerance	+/- 3%		
Maßstab scale	M 1:30	Einheiten units	mm [inch] gal. = US gal.		


GRAF Regenwasser-Erdtank Carat
4800 L / 1268 gal.



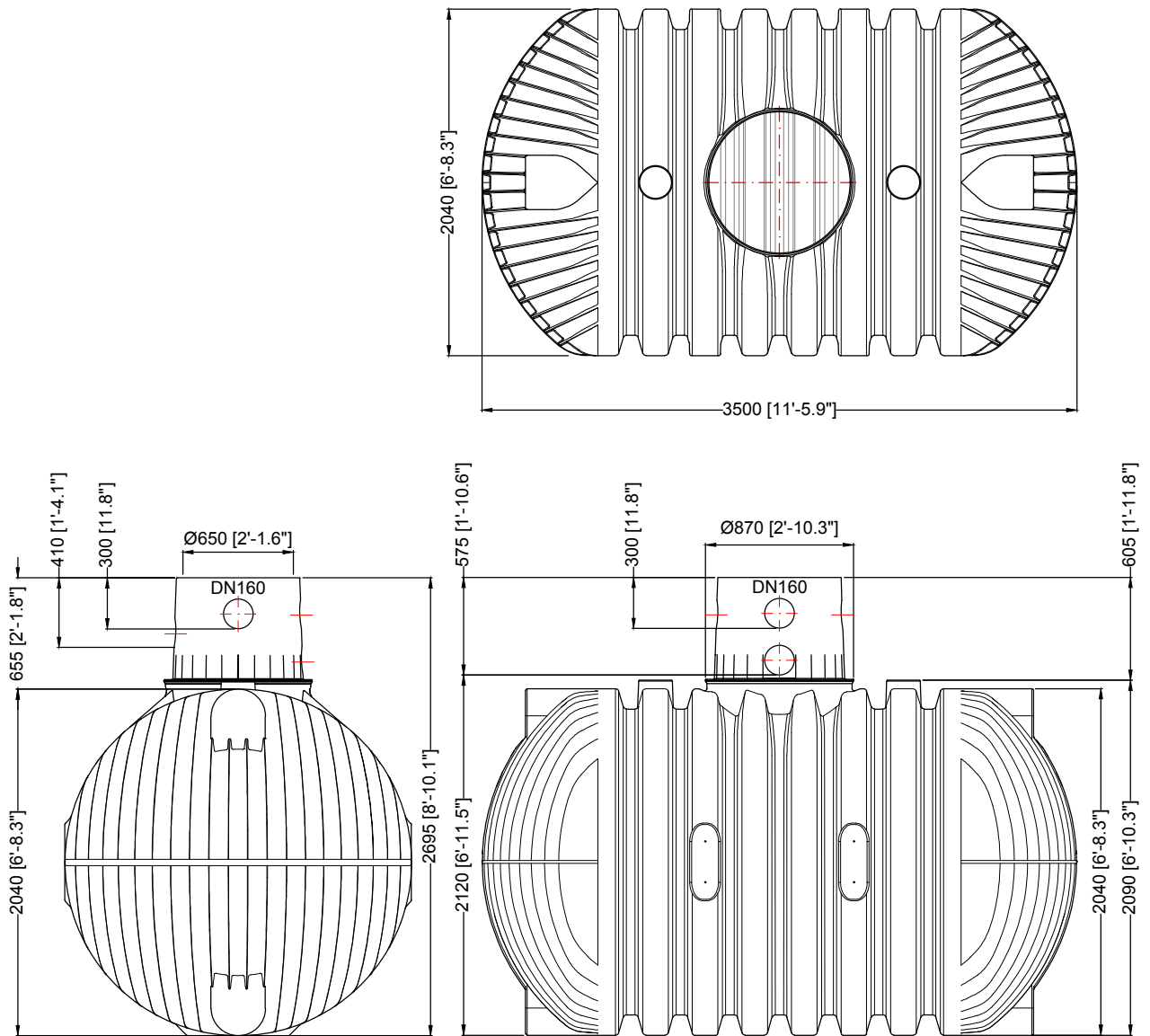
D		GRAF Regenwasser-Erdtank Carat 4800 L / 1268 gal.		Artikel-Nr. product no. article no. artículo no.	370003
GB	GRAF underground tank Carat 4800 L / 1268 gal.	ES	GRAF Depósito Soterrado Carat 4800 L / 1268 gal.	FR	GRAF Cuve à enterrer Carat 4800 L / 1268 gal.
revised		revision			
gezeichnet drawn	ISC	Gewicht weight	185 kg	Otto Graf GmbH Carl-Zeiss-Str. 2-6 DE-79331 Teningen mail@graf.info www.graf.info	
Datum date	2019.11.29	Toleranz tolerance	+/- 3%		
Maßstab scale	M 1:30	Einheiten units	mm [inch] gal. = US gal.		


GRAF Regenwasser-Erdtank Carat
6500 L / 1717 gal.



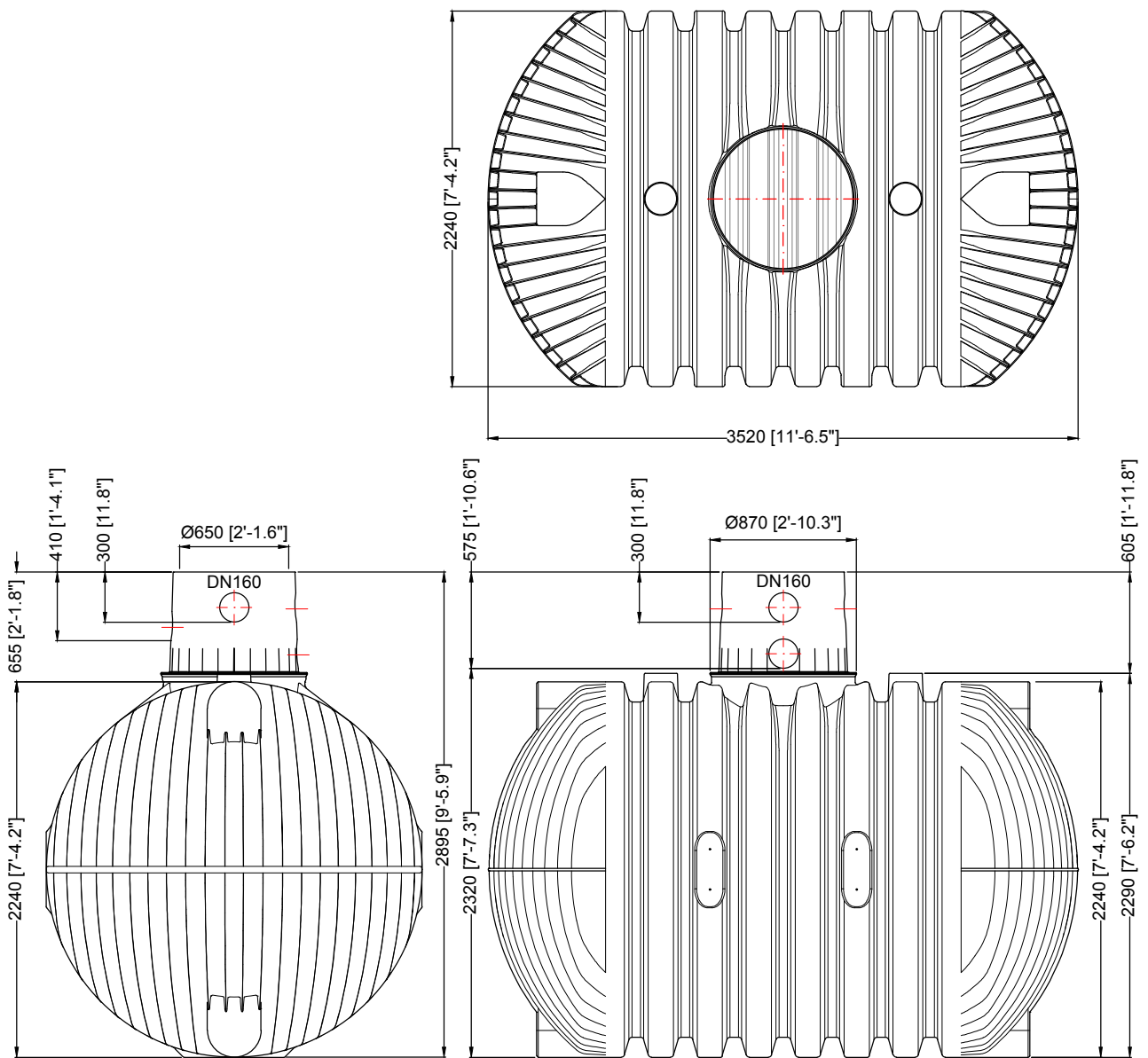
D		GRAF Regenwasser-Erdtank Carat 6500 L / 1717 gal.		Artikel-Nr. product no. article no. 370004		
GB	GRAF underground tank Carat 6500 L / 1717 gal.	ES	GRAF Depósito Soterrado Carat 6500 L / 1717 gal.	FR	GRAF Cuve à enterrer Carat 6500 L / 1717 gal.	revision
gezeichnet drawn	ISC	Gewicht weight	220 kg	Otto Graf GmbH Carl-Zeiss-Str. 2-6 DE-79331 Teningen mail@graf.info www.graf.info		
Datum date	2019.12.02	Toleranz tolerance	+/- 3%			
Maßstab scale	M 1:40	Einheiten units	mm [inch] gal. = US gal.			

GRAF Regenwasser-Erdtank-Carat XL
8500 L / 2245,4 gal.



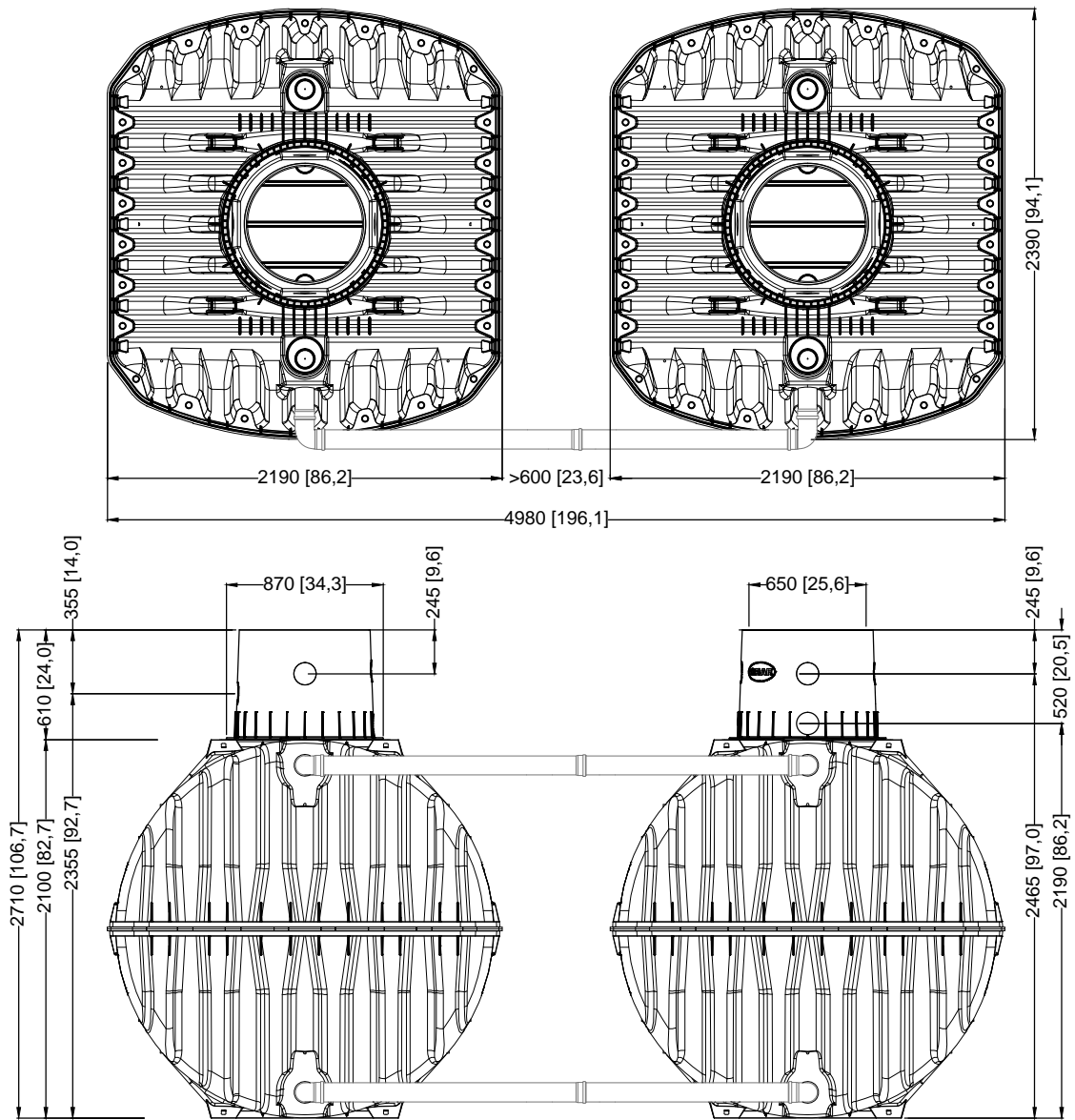
D		GRAF Regenwasser-Erdtank-Carat XL 8500 L / 2245,4 gal.		Artikel-Nr. product no. article no. artículo no.	370005 (370043 / 371018)
GB	GRAF underground tank Carat XL 8500 L / 2245,4 gal.	ES	GRAF Depósito Soterrado Carat XL 8500 L / 2245,4 gal.	FR	GRAF Cuve à enterrer Carat XL 8500 L / 2245,4 gal.
gezeichnet drawn		Gewicht weight		revision:	
EMU		380 kg			
Datum date		Toleranz tolerance		Otto Graf GmbH Carl-Zeiss-Str. 2-6 DE-79331 Teningen mail@graf.info www.graf.info	
2019.02.04		+/- 3%			
Maßstab scale		Einheiten units			
M 1:40		mm [inch] gal. = US gal.			


GRAF Regenwasser-Erdtank-Carat XL
10000 L / 2641,7 gal.

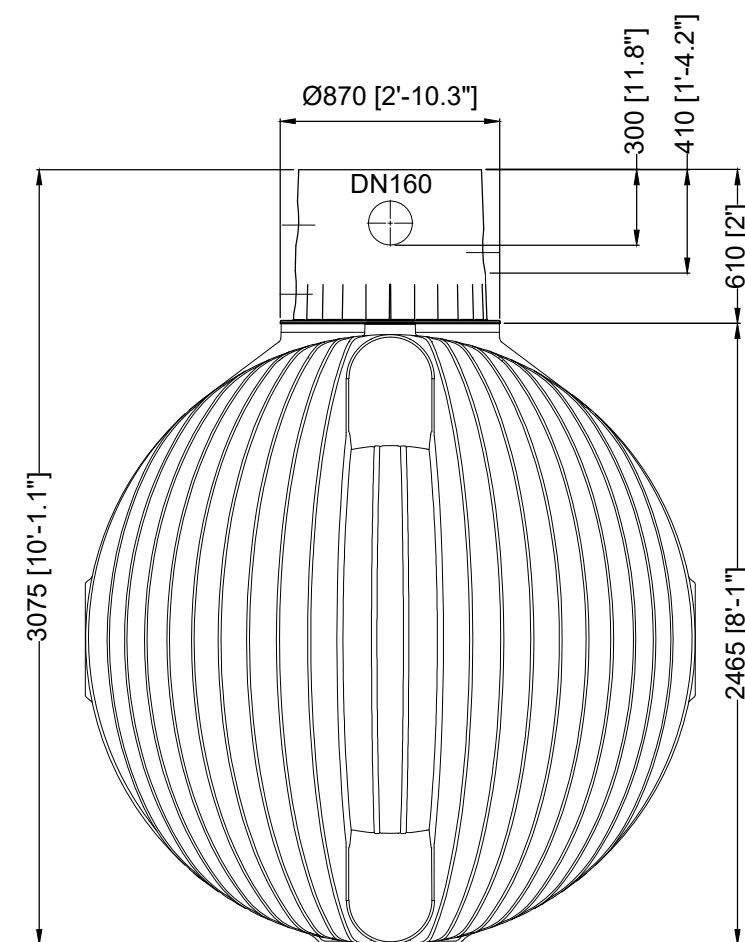
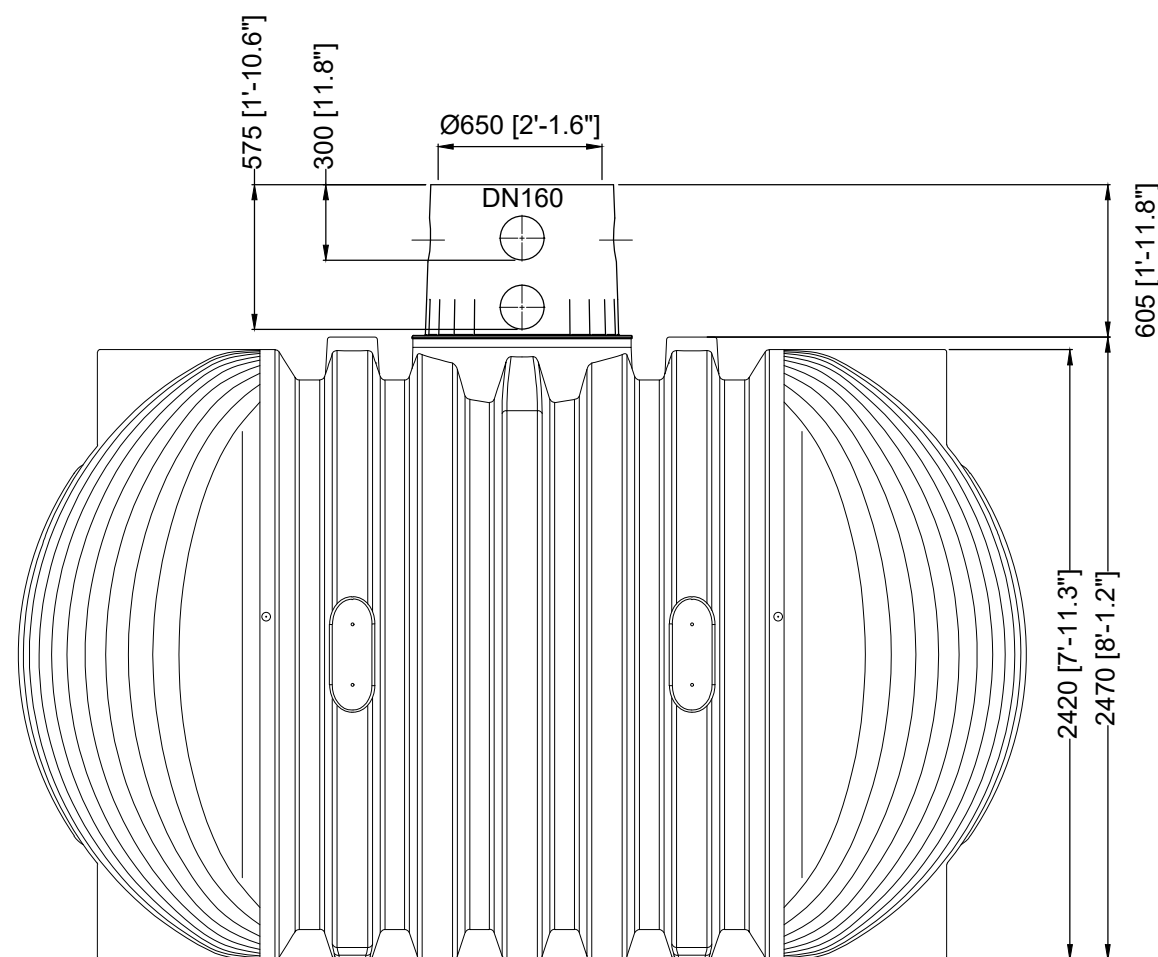
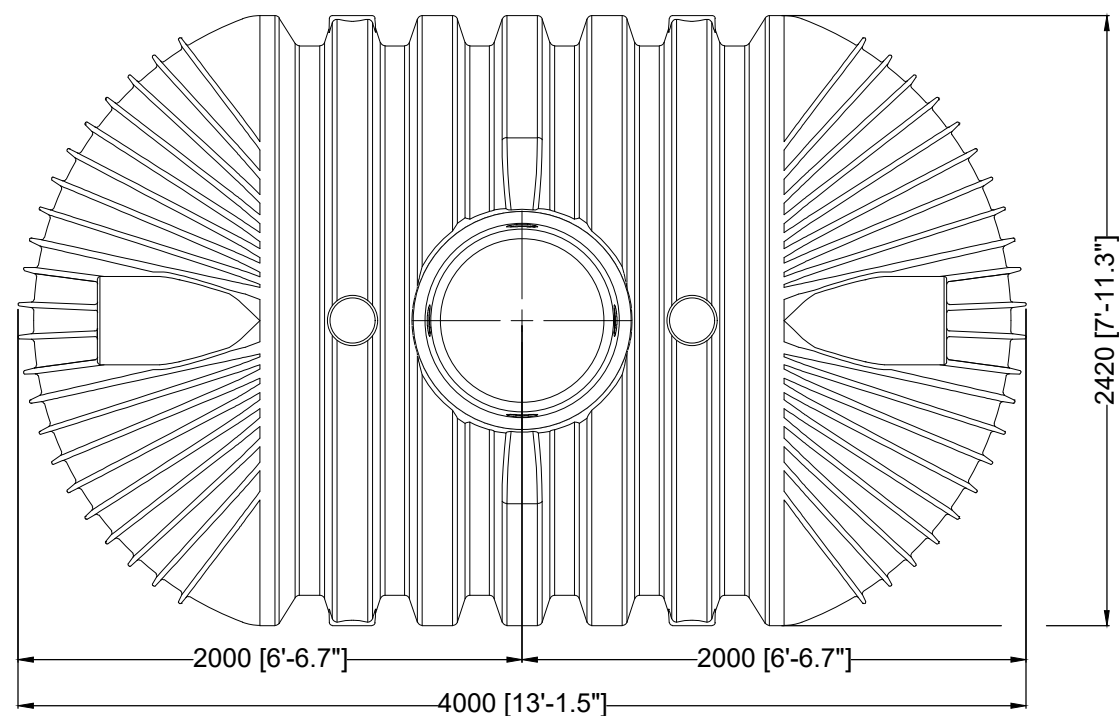



D		GRAF Regenwasser-Erdtank-Carat XL 10000 L / 2641,7 gal.		Artikel-Nr. product no.	370006
				article no.	(370044/ 371018)
GB	GRAF underground tank Carat XL 10000 L / 2641,7 gal.	ES	GRAF Depósito Soterrado Carat XL 10000 L / 2641,7 gal.	FR	GRAF Cuve à enterrer Carat XL 10000 L / 2641,7 gal.
				revision	
gezeichnet drawn	EMU	Gewicht weight	455 kg	Otto Graf GmbH Carl-Zeiss-Str. 2-6 DE-79331 Teningen mail@graf.info www.graf.info	
Datum date	2019.03.06	Toleranz tolerance	+/- 3%		
Maßstab scale	M 1:40	Einheiten units	mm [inch] gal. = US gal.		

GRAF Regenwasser-Erdtank Carat
13000 L / 3434,2 gal.



D		GRAF Regenwasser-Erdtank Carat 13000 L / 3434,2 gal.		Artikel-Nr. product no. article no. artículo no.	370009
GB	GRAF underground tank Carat 13000 L / 3434,2 gal.	ES	GRAF Depósito Soterrado Carat 13000 L / 3434,2 gal.	FR	GRAF Cuve à enterrer Carat 13000 L / 3434,2 gal.
gezeichnet drawn	ISC	Gewicht weight	2 x 220 kg	Otto Graf GmbH Carl-Zeiss-Str. 2-6 DE-79331 Teningen mail@graf.info www.graf.info	revision
Datum date	2015.12.03	Toleranz tolerance	+/- 3%		
Maßstab scale	M 1:40	Einheiten units	mm [inch] gal. = US gal.		



<p>D GRAF Regenwasser-Erdtank Carat XL 13000 L / 3434 gal.</p>			<p>Artikel-Nr. product no. article no. articulo no.</p> <p>370023 (370045 / 371018)</p>
<p>GB GRAF underground tank Carat XL 13000 L / 3434 gal.</p>	<p>ES GRAF Depósito soterrado Carat XL 13000 L / 3434 gal.</p>	<p>FR GRAF Cuve à enterrer Carat XL 13000 L / 3434 gal.</p>	<p>revision</p>
<p>gezeichnet drawn</p> <p>EMU</p>	<p>Gewicht weight</p> <p>600 kg</p>	<p>Otto Graf GmbH Carl-Zeiss-Str. 2-6 DE-79331 Teningen mail@graf.info www.graf.info</p>	
<p>Datum date</p> <p>2022.10.12</p>	<p>Toleranz tolerance</p> <p>+/- 3%</p>		
<p>Maßstab scale</p> <p>M 1:30</p>	<p>Einheiten units</p> <p>mm [inch] gal. = US gal.</p>	