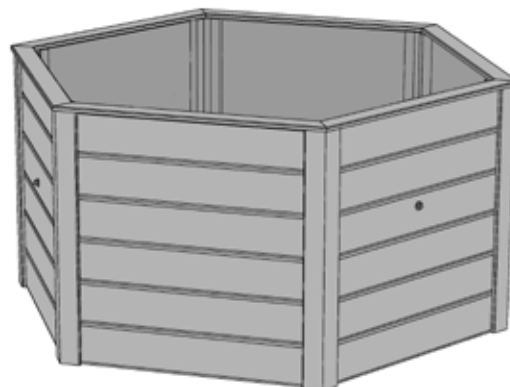
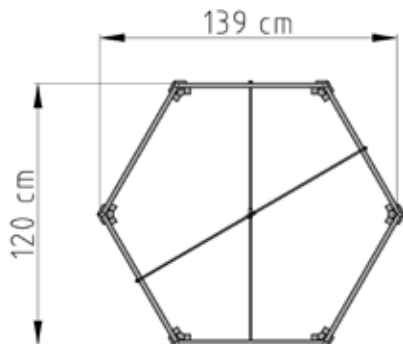


Hochbeet in Elementbauweise

669.3002.10000 EAN 4004581517687



Elementbauweise
Selbstbausatz
naturbelassen

Technische Daten

Sockelmaß B x T (cm)	120 x 120
Maß über alles B x T (cm)	143 x 143
Höhe gesamt (cm)	68,5
Grundfläche (m ²)	1,44

Allgemeine Informationen

Material	Nadelholz
Farbe	naturbelassen
Ausstattung	inkl. innenliegender Folie zum Schutz vor Feuchtigkeit und Wühlmausschutzgitter

Lieferumfang

inkl. Montagematerial und ausführlicher Montageanleitung

Verpackung

Packstück	Länge (cm)	Breite (cm)	Höhe (cm)	Gewicht (kg)
1				40
2				